

SNO-WAY[®]



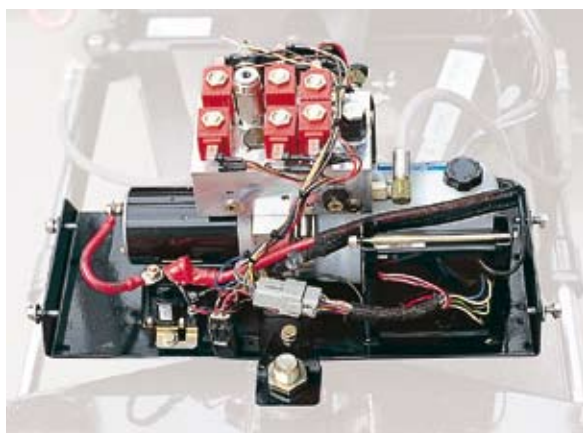
SUV 4x4 PICKUP

SNO-WAY Chasses-Neige



Sno-Way Série 22 (DP) entièrement hydraulique

N° article	Lame Largeur/ Hauteur	Poids total	Largeur de travail avec une inclinaison de 30°
5-822183	183 x 55 cm	130 kg	161 cm
5-822203	203 x 55 cm	135 kg	178 cm
5-822229	229 x 55 cm	147 kg	196 cm



SNO-WAY

Le système de déneigement Sno-Way se trouve sur le marché depuis 30 ans. La société Taubenreuther GmbH importe ce système également depuis 30 ans en Europe. Pendant ce quart de siècle, la gamme a été complétée et la nouvelle technique a été incorporée et les idées révolutionnaires et les brevets de l'année 1978 ont été perfectionnés. On a obtenu les résultats suivants :

- Construction très légère avec une haute stabilité à l'aide des aciers sélectionnés
- La lame en matière plastique est 25 % plus légère (en option disponible en acier)
- Hydraulique électrique sur la lame
- Système hydraulique compact facile à entretenir
- Le kit de montage sur le véhicule gêne très peu quand la lame est déconnectée
- Si la lame se heurte à un obstacle, la lame se plie avec l'éclairage automatiquement et se relève de nouveau, une fois l'obstacle passé -> protège le conducteur et le véhicule
- Peu de frais en cas de changement de véhicule car système de montage facile

Nous sommes convaincus que l'hiver prochain arrivera et avec les produits Sno-Way, vous maîtriserez le déneigement parfaitement.

Les grands avantages de la série 22 (DP)

La série 22 est le successeur de notre « best-seller », la série ST. Aux avantages du précédent chasse-neige (poids léger, construction compacte, montage facile) se rajoutent les suivants :

- Le système DP (= Down Pressure)
- Monter/descendre et « appuyer de nouveau »
- A orienter 30° à gauche/droite
- Lame avec rebord en matière plastique
- Une large gamme d'accessoires disponible

La nouvelle hydraulique électrique SM01

Ce nouveau paquet de puissance a été développé en collaboration entre des ingénieurs Monarch et Sno-Way. Les points suivants étaient fixés par le cahier de charge :

- Dessin modulaire du bloc-valves avec meilleure possibilité d'ajustage
- Nouveau moteur plus facile à monter avec moins de consommation en ampère
- Connexions de pompes blindées avec peu de pièces
- Paquet complet entièrement nouveau, moderne et léger
- Peu de pièces de rechange et service après-vente plus facile et rapide

Le SM01 fait partie des unités les plus modernes et plus forts, spécialement développé pour le déneigement

SNO-WAY[®] Système Down Pressure

Le montage facile et fiable des chasses-neige Sno-Way



La lame Sno-Way est montée sur un dispositif standard, dépliant qui est activé par la hydraulique. Ceci facilite le montage de la lame. Cette tâche peut être accompli par une seule personne.



Le véhicule sur lequel la lame est à monter s'approche doucement de la lame déposée. Ensuite les boulons se trouvant à la lame sont basculés et arrêtés. Enfin, le raccordement de l'alimentation en courant et de l'éclairage doit être effectué.



Après le dépliement manuel du dispositif et la vérification de toutes les fonctions, le Sno-Way est prêt à l'emploi. Pour le démontage, on procède dans le sens inverse.

SNO-WAY DP



DP = down pressure = veut dire « pression vers le bas ».

Un cylindre hydraulique qui agit deux fois plus fortes a été utilisé pour la construction. Ceci ne permet pas seulement de monter la lame mais aussi d'avoir plus de pression quand elle est descendue. Il y a plusieurs avantages pour l'utilisateur :

- Meilleure répartition du poids pendant l'utilisation de DP évite le surmenage du châssis à l'avant.
- Meilleure répartition de la pression sur les deux axes, afin d'avoir une traction maximum pour les véhicules à traction avant et une meilleure traction pour les véhicules à traction arrière.
- La pression sur le rebord bas de la lame permet un déneigement propre.
- A long terme, on peut économiser du matériel de déneigement car le résultat du déneigement est meilleur sur des surfaces verglacées ou durcies, comparé à des lames qui travaillent seulement avec la gravitation.
- DP permet de travailler plus rapidement et professionnellement.



25 % plus de traction sur l'axe arrière

plus de 22 % moins de charge sur l'axe avant

35 % plus de pression sur la lame

SNO-WAY Accessoires



Set d'éclairage

phares d'avant, clignotants, phares de positionnement et drapeaux. Compris dans le volume de livraison.



Support d'éclairage

Compris dans le volume de livraison.



Gyrophare de Sirena, 12 V

N° d'article. 18-88854

N° d'article. 18-83152 pied



Repousseur de neige

244 cm (doit être coupé)
N° d'article. 5-99100154



Tourniquet

Compris dans le volume de livraison



Chariot de transport

pour toutes les tailles de lame.
N° d'article. 5-96102555



Protection de coins en caoutchouc

N° d'article. 5-99100175



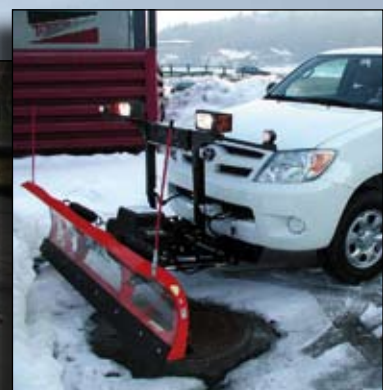
Couverture pour kit de montage

(requis par le TÜV).
N° d'article. 5-99100908



Kit de montage pour distributeur

pour Suzuki Jimny, tous les modèles, rigide
N° d'article. 5-99100224,
avec console pivotante en option
N° d'article. 5-99100226



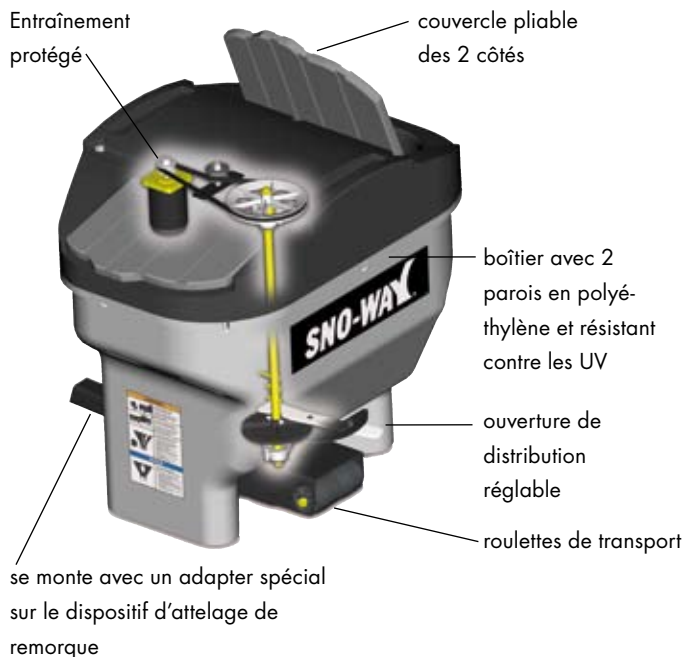
SNO-WAY Distributeurs de sel à monter

Le nouveau distributeur de sel compact de 100 l de Sno-Way

Ce distributeur est prévu pour des véhicules 4x4 de petite ou moyenne taille et des pick-ups. Grâce à ses faibles dimensions et son poids relativement bas de 45 kg le montage ne pose aucun problème. Pendant le développement de ce distributeur, on a tenu compte du fait que le montage doit également être possible à des véhicules sans cadre ou un cadre très léger. Grâce à sa taille compacte, la visibilité en arrière est assurée dans presque tous les cas.

Caractéristiques du distributeur Sno-Way 100 l

Capacité	100 l
Dimensions P/L/H	65/96/85 cm
Largeur de distributions	1 - 8 m
Matériel de déneigement	Sel
Actionnement	12 V avec démultiplication
N° d'article du distributeur	5-99100835
Fonctionnement manuel (Marche-Arrêt)	5-99100531
Fonctionnement électrique	5-99100498



Moteur dans un boîtier séparé, donc protégé des influences ambiantes et du sel



Unité d'entraînement avec braquet dans un boîtier séparé



Le « Chunk Buster » moud les gros morceaux



La quantité de distribution se règle manuellement et les roulettes de transport sont incorporées



Commande avec interrupteur marche/arrêt, N° d'article 5-99100531 ou commande électrique avec réglage de vitesse, N° d'article 5-99100498



Le distributeur de sel compact monté au Suzuki Jimny distributeur avec kit d'éclairage supplémentaire, N° d'article 5-1030

SNO-WAY Distributeurs de sel à monter

Le distributeur de sel de 250 l

La nouvelle génération des distributeurs de sel de 250 l convient parfaitement pour les pick-ups, transporteurs ou les véhicules 4x4 plus grands. A l'aide d'un système de montage facile et solide et un câblage facile à manier, un montage et démontage rapide est possible.

Le couvercle en matière plastique permet un remplissage facile et sans complications.

Caracteristiques du distributeur Sno-Way 250 l

Capacité	250 l
Dimensions P/L/H	61/110/117 cm
Poids	68 kg
Largeur de distributions	1 - 12 m
Matériel de déneigement	Sel et granulés
Actionnement	12 V avec démultiplication
Fusible	40 Ampère
N° d'article du distributeur	5-99100834

Commande et éclairage doivent être commandés séparément.



Le grand couvercle est sécurisé par un élastique.



L'unité d'entraînement avec braquet sont protégés par un couvercle en PVC (pas monté sur la photo).



Le moteur de 12-V se trouve à l'extérieur du récipient du matériel de déneigement, donc protégé de l'éclaboussure et il est connecté par des contacts à fiches protégés contre l'humidité.



Le « Chunk Buster » moud les gros morceaux.



En option : kit de vibreur qui détache le sel incrusté sur les parois du distributeur, N° d'article 5-96105301



Commande avec interrupteur marche/arrêt, N° d'article 5-99100531 ou commande électrique avec réglage de vitesse, N° d'article 5-99100498



La quantité de distribution de sel se règle manuellement en fonction de la situation.

SNO-WAY Distributeurs de sel à poser

Le grand distributeur de sel à poser

Ce distributeur de sel de 500 l à poser sur le bac convient pour des transporteurs, petits camions et pick-ups. A l'aide de ce distributeur, des grandes quantités de sel ou de mélange de sel/sable peuvent être transportées sans problème. Sa construction basse permet une bonne visibilité à l'arrière afin de pouvoir manœuvrer et travailler en toute sécurité.

Important: Ce distributeur est en inox et a une durée de vie très élevée.

Sno-Way V-Box distributeur à poser, 12 Volt

Capacité	500 l
Longueur du récipient	155 cm
Longueur totale	190 cm
Hauteur	66 cm
Largeur	97 cm
Actionnement	0,5 PS
Poids	194 kg
N° d'article du distributeur	5-99100644



Tôle pour répartir le matériel de déneigement sur la bande transporteuse.



Le moteur de 0,5 PS/30 Ampère (courant de démarrage) se trouve en dessous d'un couvercle pliable monté en dessus du tourniquet d'épandage.



La quantité de distribution de sel se règle manuellement (la photo montre une fois « ouvert », une fois « fermé »)



Le tourniquet d'épandage en inox a un diamètre de 35 cm.



Commande avec interrupteur marche/arrêt.



Le distributeur est couvert par un grillage en métal, ce qui permet de broyer le sel pendant le remplissage.



4 boucles pour fixation de sangles ou tendeurs à vis.

N° d'article 5-99100523



Chasses-neige pour ATV

Système de chasses-neige pour ATV

Nous n'offrons pas seulement un programme de chasses-neige pour des voitures utilitaires légères, véhicules 4x4 et pick-ups mais également une gamme complète de chasse-neige et treuils de la société WARN pour ATV (véhicules tout terrain) et les ainsi-nommés UTV (véhicules utilitaires tout terrain). Demandez notre catalogue spéciale !



Catalogue spéciale gratuitement sur demande.

TAUBENREUTHER

Allemagne

TAUBENREUTHER GmbH
Am Schwimmbad 8
95326 Kulmbach
Téléphone +49 92 21/95 62-0
Téléfax +49 92 21/95 62 22
Internet: www.taubenreuther.de
E-mail: verkauf@taubenreuther.de

Concessionnaire

