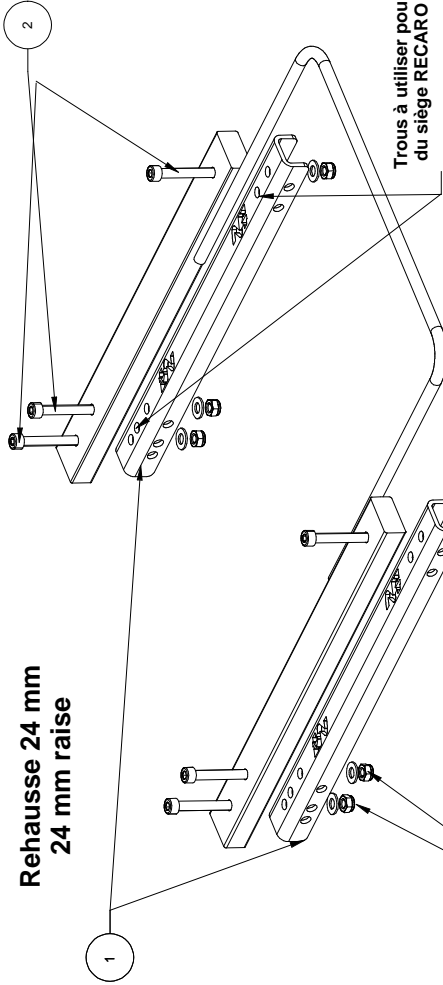
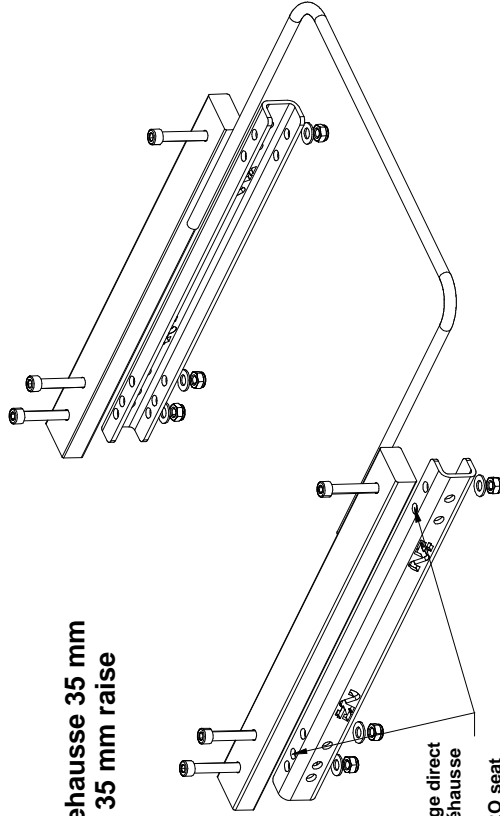


Rehausse 24 mm
24 mm raise



Trous à utiliser pour montage direct
du siège RECARO sur la réhausse
Use this holes for RECARO seat
direct mounting on the raise

Rehausse 35 mm
35 mm raise



Trous à utiliser pour montage direct
du siège RECARO sur la réhausse
Use this holes for RECARO seat
direct mounting on the raise

F

Instructions de montage

Vérifiez le contenu de ce kit de montage avec la liste ci-dessous.
Retirez le siège d'origine et conservez la visserie.
Déposer la boucle de scieinture et l'installer sur la ferrure à l'emplacement le plus adapté pour la position du siège
Installer les glissières RECARO sur le siège RECARO.
Installer toutes les pièces et visserie avant de procéder aux serrages de la boulonnerie.
Installer l'ensemble du siège dans le véhicule.
Procéder au serrage suivant les prescriptions RECARO.

GB

Fitting instructions

Make sure that this kit is complete by ticking off the items on the checklist below.
Remove the original seat and keep the OEM hardware.
Remove the safety buckle and install it on the base.
Install the RECARO rails or the RECARO seat on the N4 OFFROAD raiser.
Install the RECARO seat assembly on the base.
Install all the parts and fastening before tightening the bolts.
Install the seat assembly on the vehicle.
Tighten according to the RECARO's instructions.

Rep.	Référence / Parts Number	Designation / Description	Qté / Qty
1	SEKRS04	Rehausse	2
2	FOVCCM8X55	Vis / Screw CHC M8x55	6
3	FOVRM8	Rondelle RM8	6
4	FOVEM8S	Ecrou freiné M8 / Nut nyloc M8	6

N4 Offroad Parts

www.N4-OFFROAD.com

Made in France

Kit montage / Mounting kit

REKIT900

All rights in and this document are the property of N4-OFFROAD. Copying, transfer of distribution of this document or its contents and the use of it not for the purposes intended are strictly forbidden.

Ce document et son contenu sont la propriété de N4-OFFROAD. La diffusion ou la divulgation de tout ou partie de ce document est totalement interdite.

Application :

Kit rehausse siege RECARO

RECARO raise seat kit

Date mod	Réf. Plan	Indice
23/01/2012	REKIT900N-01	01

IMPORTANT: N4-OFFROAD dégage toute responsabilité de la bonne réalisation du montage des pièces. La personne qui réalise l'installation, se déclare être compétente pour la réalisation de toutes les interventions nécessaires : positionnement, découpe, serrage soudure, ... It is understood that the fitter has the necessary skills to fulfil all the tasks required to fit the parts: positioning, cutting, clamping, welding etc.

CAUTION: N4-OFFROAD shall accept no liability with regard to the fitting of the parts.

ATENCIÓN: N4-OFFROAD declina toda responsabilidad por la correcta ejecución del montaje de las piezas. La persona que lleva a cabo la instalación, se declara competente para realizar todas las intervenciones necesarias para la misma: colocación, corte, apriete, soldadura, etc.

ACHTUNG: N4-OFFROAD übernimmt für die korrekte Montage der Teile keine Haftung. Wer die Montage der Vorrichtung durchführt, erklärt sich für alle erforderlichen Arbeitsritte kompetent: Positionieren, Anpassen, Zurechschneiden, Anziehen der Schrauben, Schweißarbeiten usw.

ATTENZIONE: N4-OFFROAD declina qualsiasi responsabilità in merito alla corretta realizzazione del montaggio dei pezzi. La persona che esegue l'installazione dichiara di essere in grado di effettuare tutti gli interventi necessari alla realizzazione: posizionamento, taglio, serraggio, saldatura,....