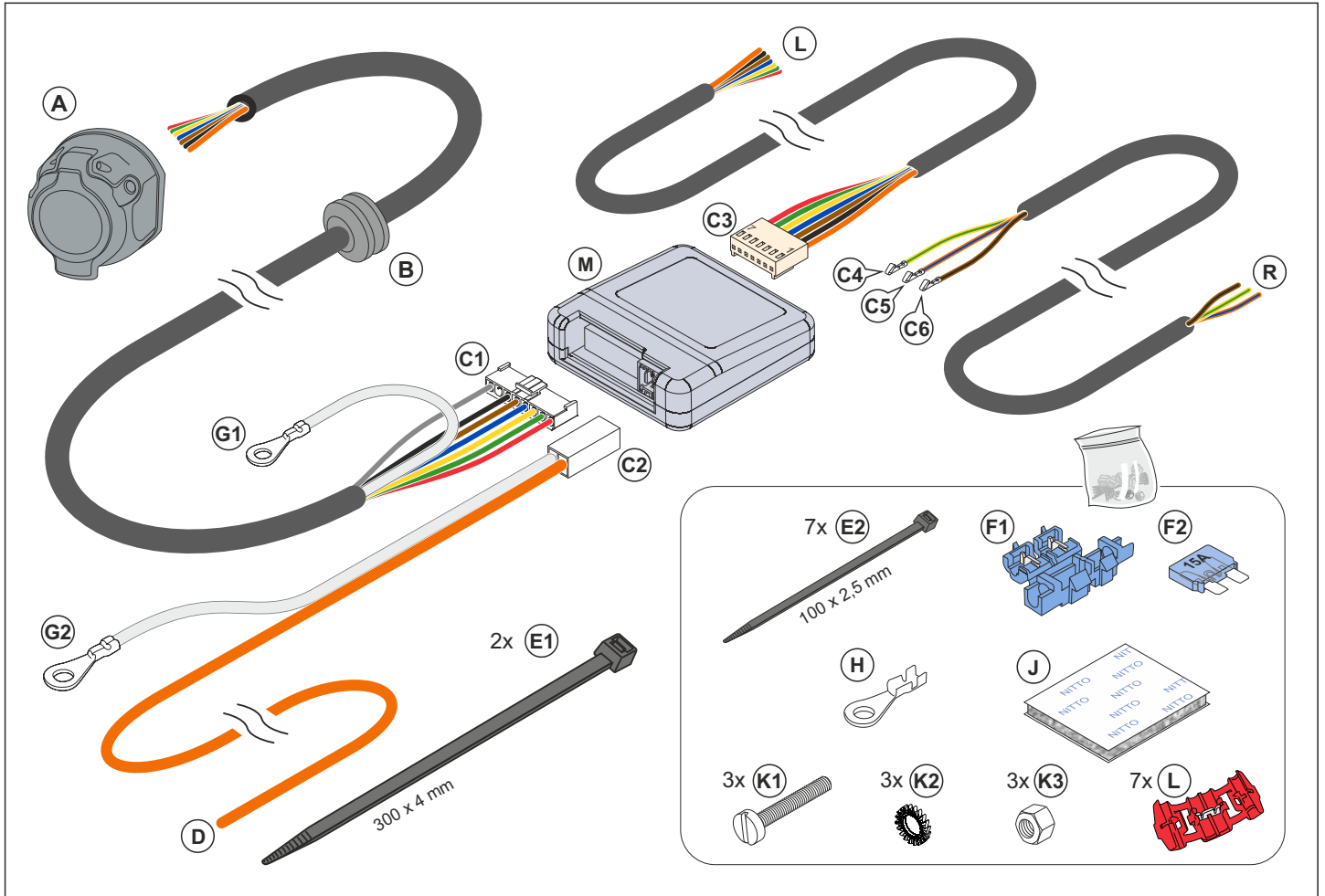


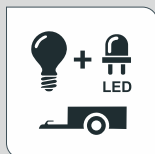
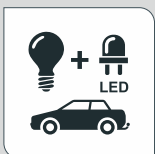


Universele elektrokit voor trekhaak
 Faisceau universel pour attelage de remorque
 Universelle Elektrosatz für Anhängerkupplung
 Universal wiring kit for towbar
 Kit elettrico universale per ganci di traino

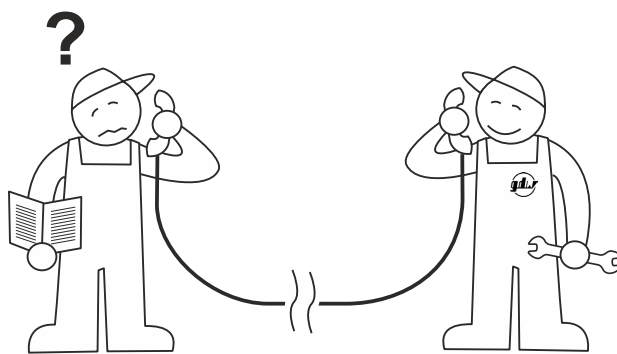
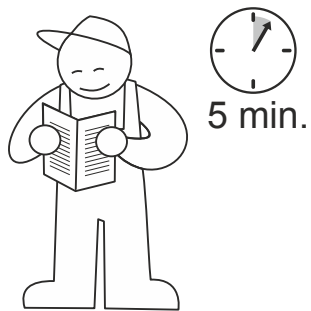
Ref.: SETGDWSP_3



- NL** Montagehandleiding voor elektrokit met 7 pins stekker volgens DIN/ISO-norm 1724. Foutieve montage van de trekhaak of de uitvoering door een niet gekwalificeerd persoon zal automatisch leiden tot het vervallen van de garantie, het verlies van enig recht op schadevergoeding en de afloop van productaansprakelijkheid.
- FR** Notice de montage du faisceau électrique pour attelage de remorque avec prise 7 plots conforme à la Norme DIN/ISO 1724. Une mauvaise installation ou celle effectuée par personnel non qualifié signifie la perte de la garantie, tout droit à indemnisation et à l'expiration de toute responsabilité civile sur le produit.
- D** Einbauanleitung für Elektrosatz mit Steckdose mit 7-poligem Anschluß nach DIN/ISO Norm 1724. Unsachgemäße Montage oder Montage erfolgt durch ungeübten Personen führt automatisch zur Kündigung der Garantie, Verlust von jedes Recht auf Schadensersatzansprüche und Ablauf des Produkthaftung.
- GB** Fitting instructions of towbar wiring kit with 7 pins socket according to DIN/ISO Norm 1724. The improper assembly or the fitting done by an unskilled person will automatically result in cancellation of the guarantee, the loss of any right of indemnity and the expiration of all product liability.
- IT** Istruzioni per l'installazione del kit elettrico 7 poli a norma DIN/ISO 1724. L'assemblaggio inadeguato o eseguito da personale non qualificato significa la perdita della garanzia, qualsiasi diritto al risarcimento e alla scadenza di ogni responsabilità per il prodotto.

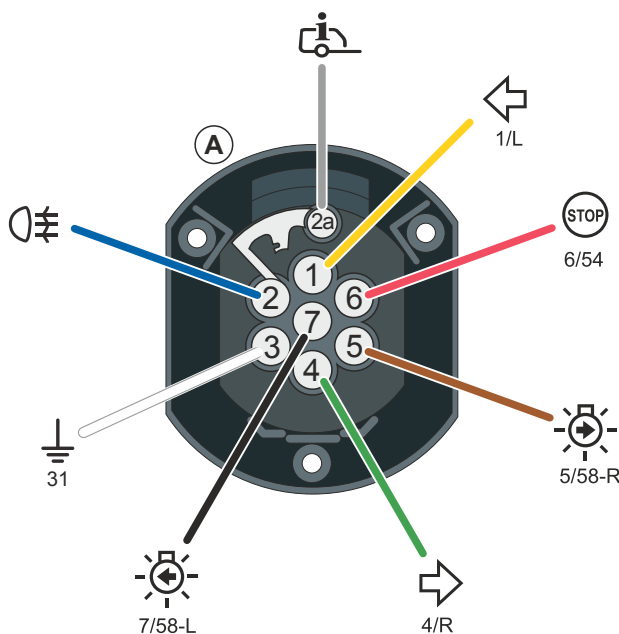


0



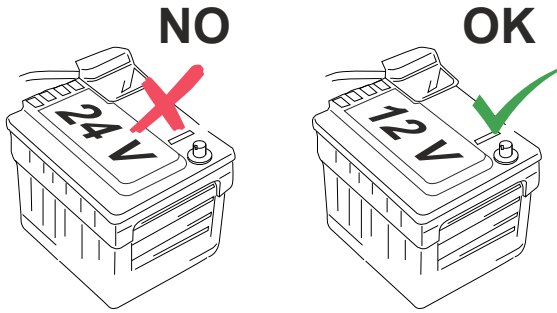
Tel.: (+32) 56 60 42 12
helpdesk@gdwtowbars.com

Aansluiting van de stekkerdoos / Connexion de la prise / Anschluss von Steckdose / Socket connection / Connessione de la presa

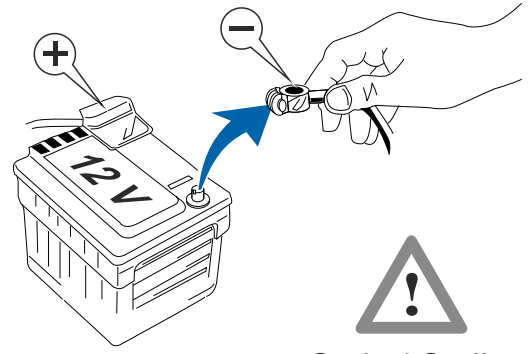


	NL	FR	D	GB	IT
1 1/L	Linkerknipperlicht	Clignotant gauche	Linken Fahrtrichtungsanzeige	Left indicator	Freccia sinistra
2 2	Mistlicht	Antibrouillard	Nebelschlußlicht	Rear fog light	Retronebbia
2a 2a	Aanhangerdetectie	Détection de remorque	Anhängererkennung	Trailer detection	Ricosnocim. rimorchio
3 31	Aarding	Masse	Masse	Earth	Massa
4 4/R	Rechterknipperlicht	Clignotant droit	Rechten Fahrtrichtungsanzeige	Right indicator	Freccia destra
5 5/58	Rechterachterlicht	Feu arrière droit	Rechten Rücklicht	Right tail light	Posizione destra
6 6/54	Remlicht	Feu de stop	Bremslicht	Brake light	Luce d'arresto
7 7/58	Linkerachterlicht	Feu arrière gauche	Linken Rücklicht	Left tail light	Posizione destra

Info

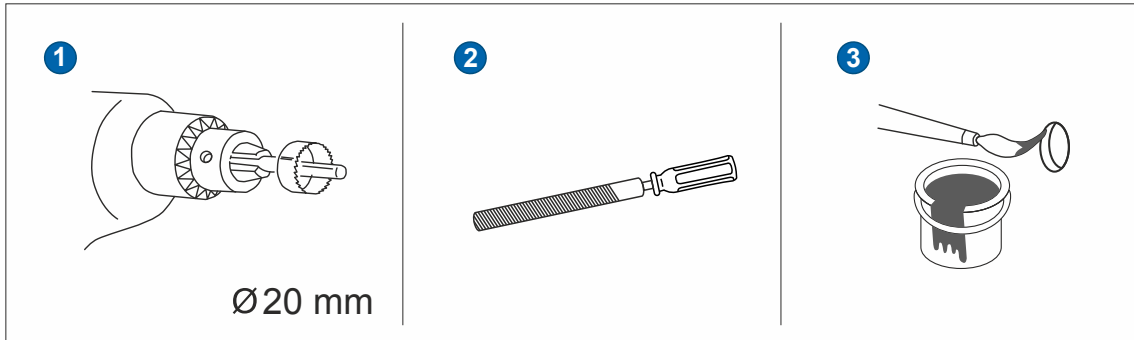


1

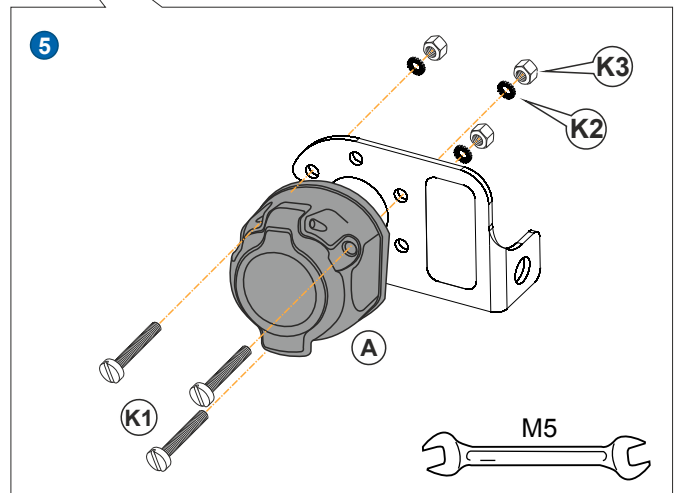
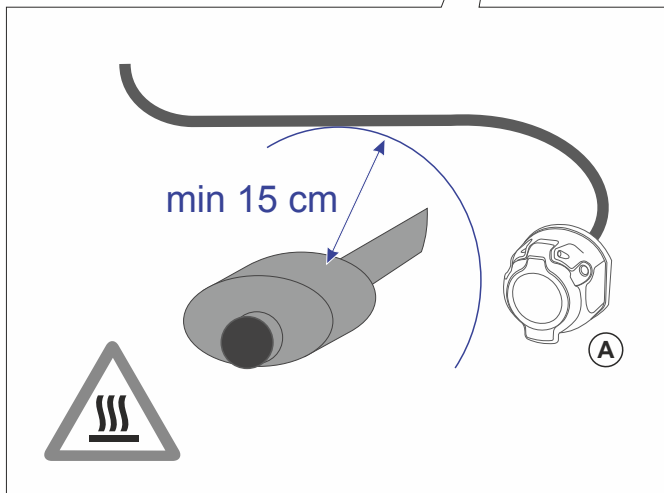
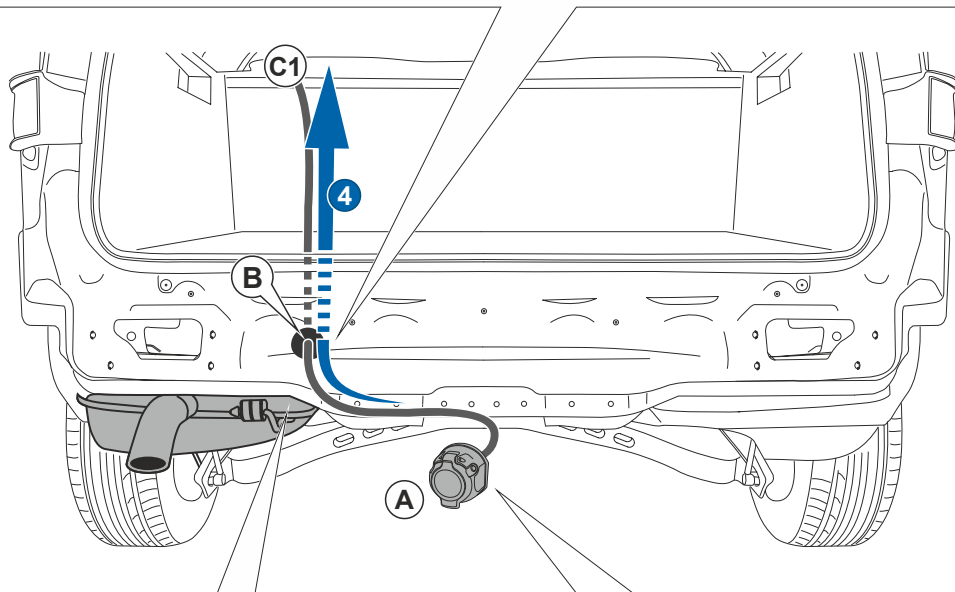


Code / Codice

2

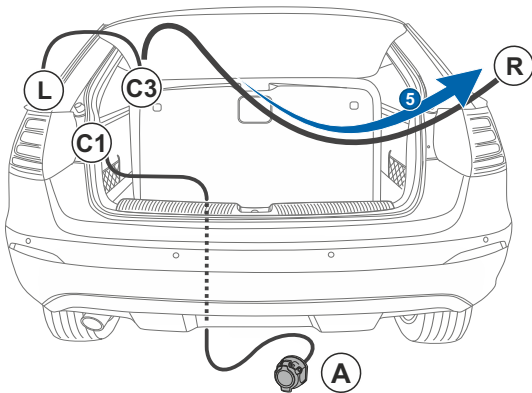
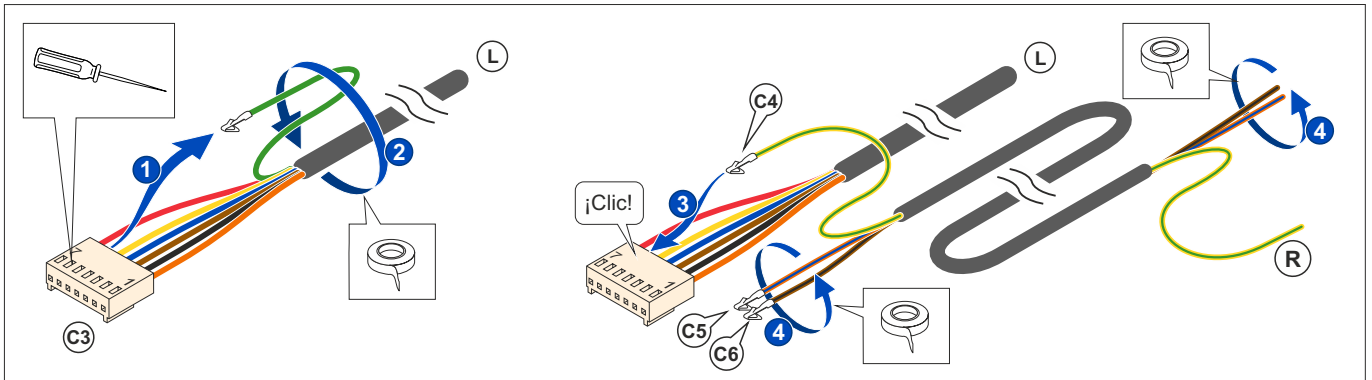
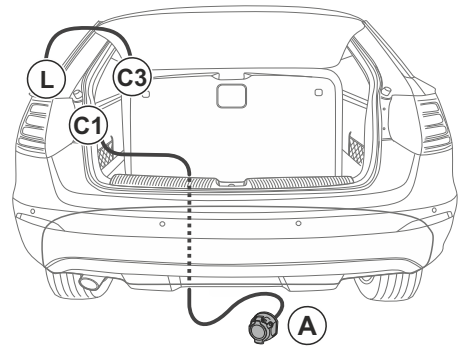


Ø20 mm



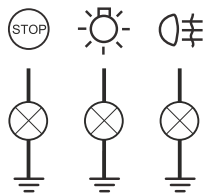
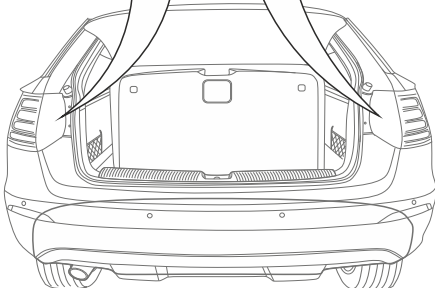
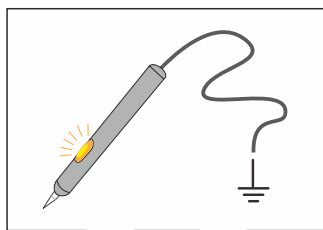
Info

- NL** Indien u extra kabellengte nodig heeft, bijvoorbeeld voor het rechterknipperlicht:
- FR** Si vous avez besoin d'un câble plus long, par exemple, pour le clignotant droit:
- D** Falls Sie zusätzlicher Kabellänge brauchen, zum Beispiel für das Rechten Fahrlichtanzeige:
- GB** In case you need extra wire length, for example, for the right indicator:
- IT** Se avete bisogno di un cavo più lungo, per esempio, per la freccia destra:

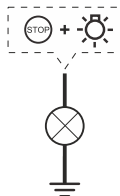


 	6 ←	
	5 →	
	4 ⚡	
	1 ⚡	
	3 ⚡	
	2 ⚡	

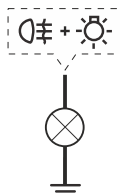
3



4 Standard

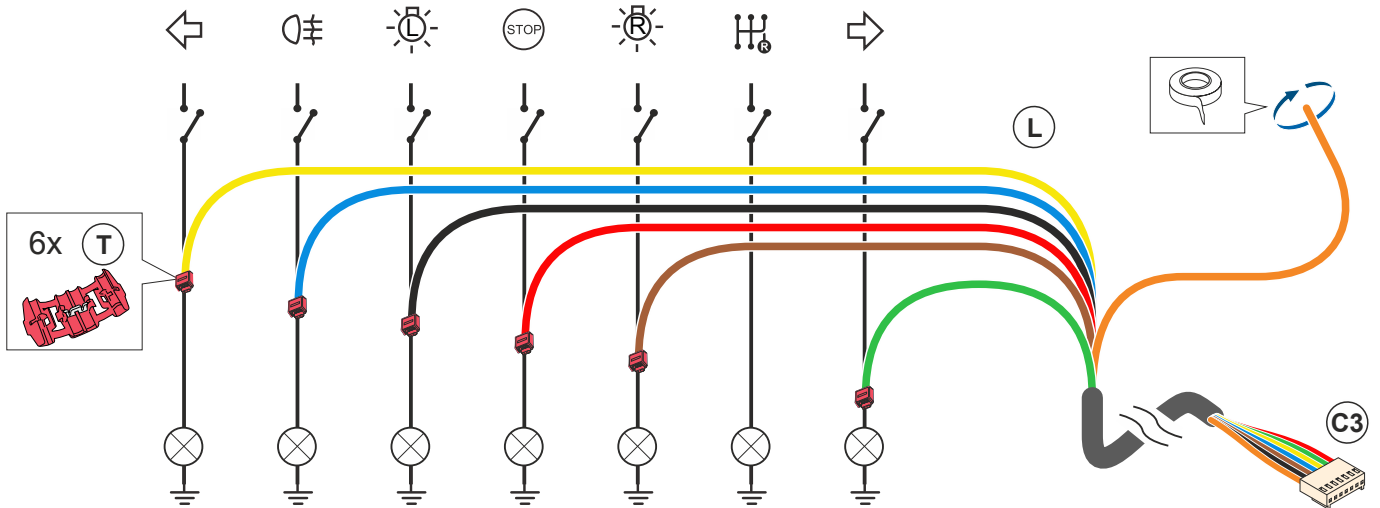


5 PWM

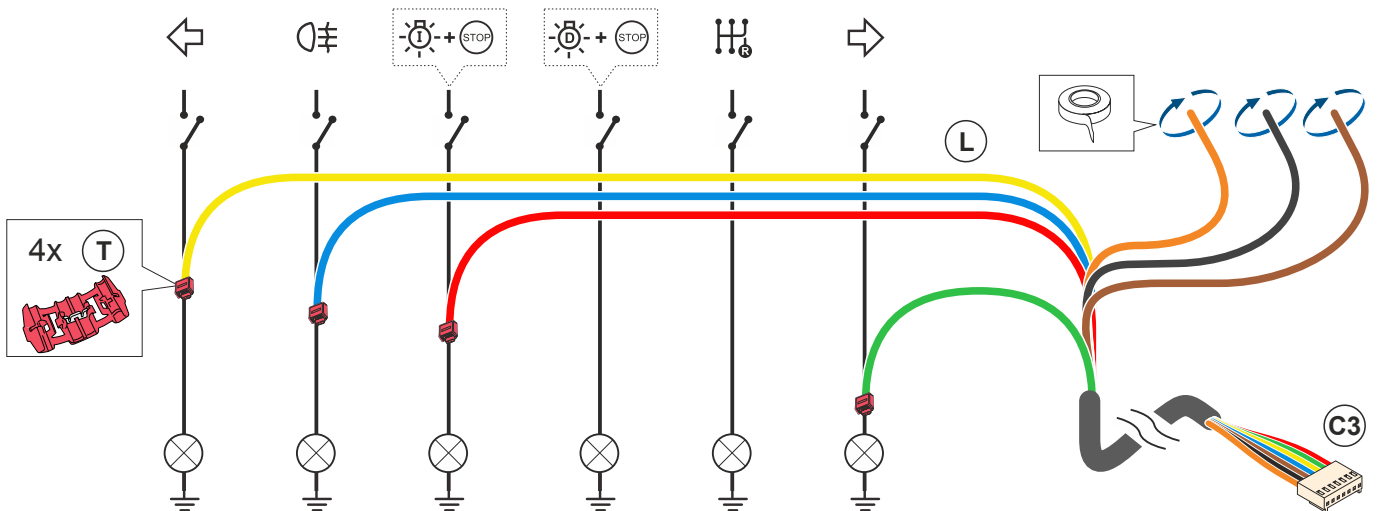


6 PWM

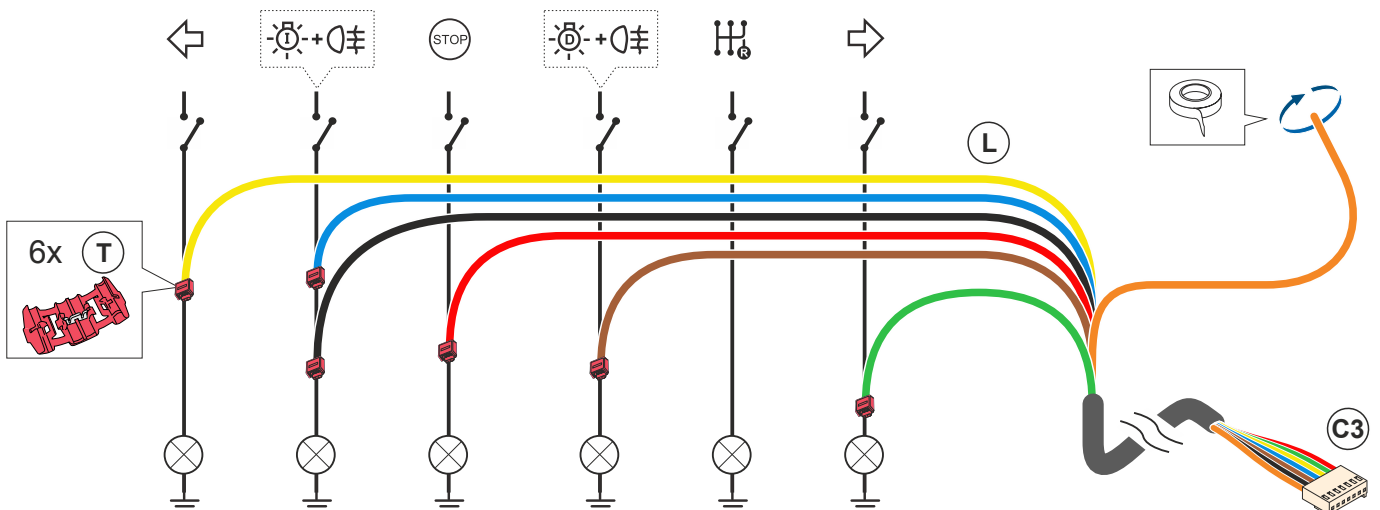
4 Standard

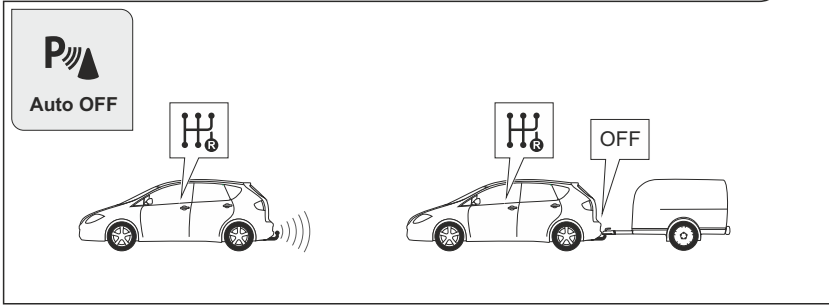
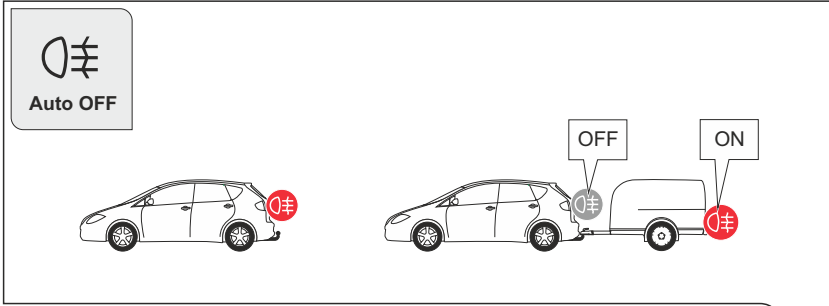


5 Stop- en achterlicht / Stop et feu arrière / Brems- und Rücklicht / Stop & Tail / Stop e posizione



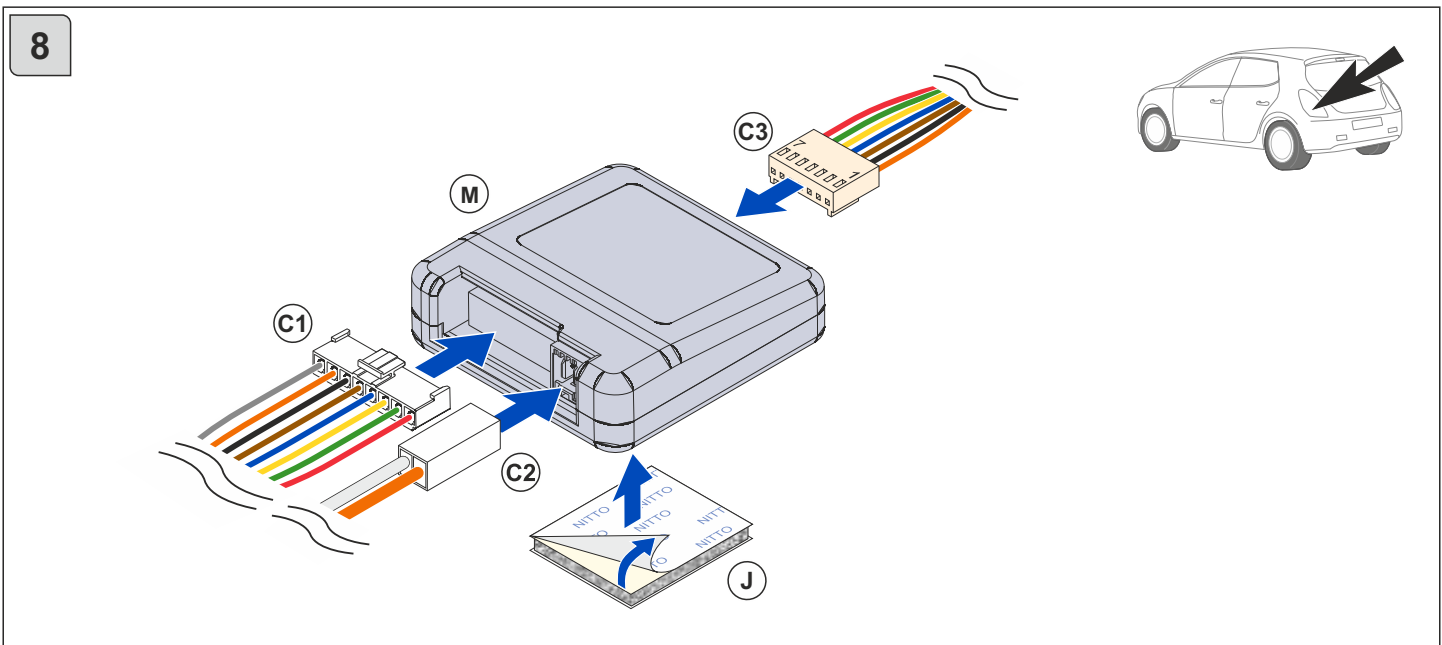
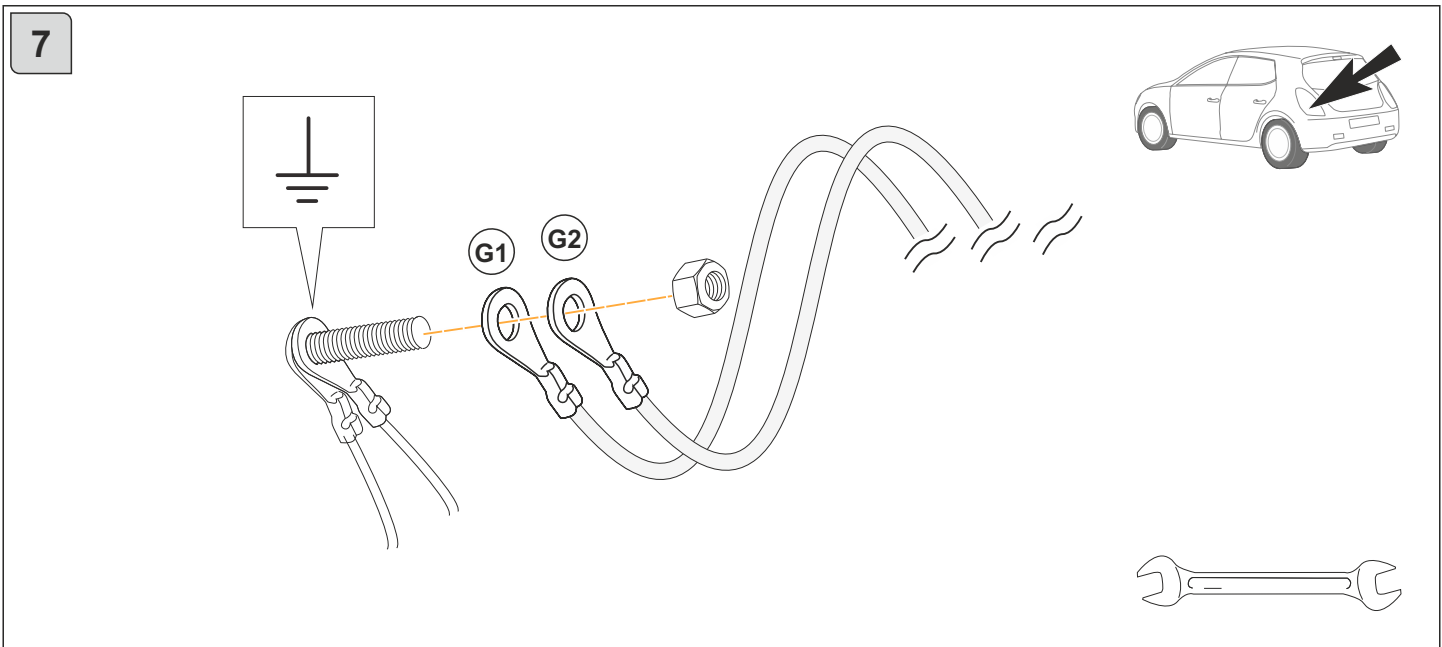
6 Mist- en achterlicht / Antibrouillard et feu arrière / Nebelschluß- und Rücklicht / Fog & Tail / Retronebbia e posizione



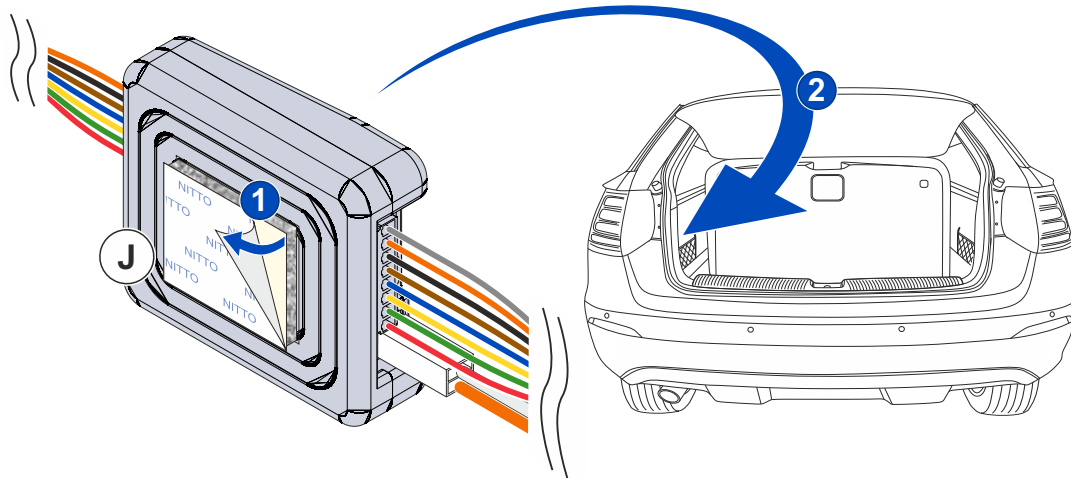



Uitbreidingskit
Kit d'extension
Erweiterungssatz
Extension kit
Kit di estensione

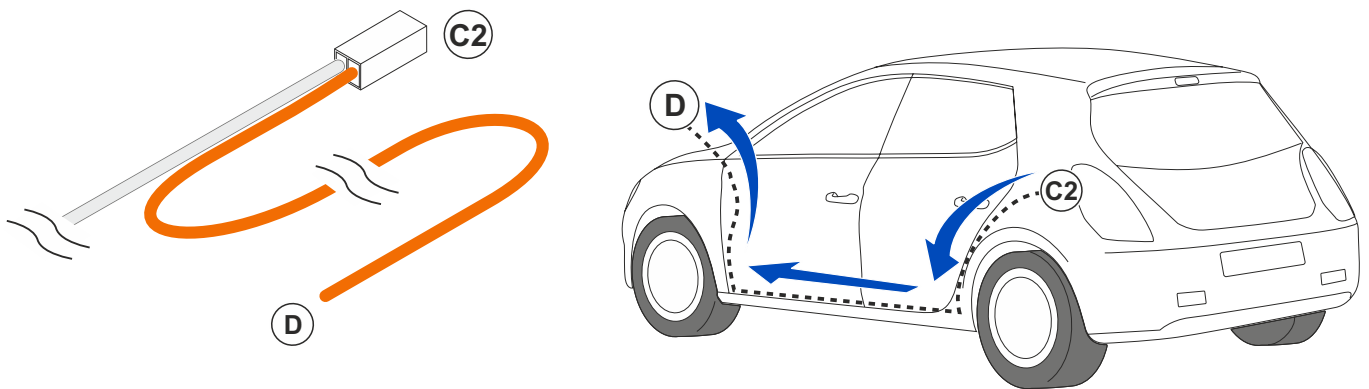
Ref. / Part Nr.:
SETGDWSP_3 PDC



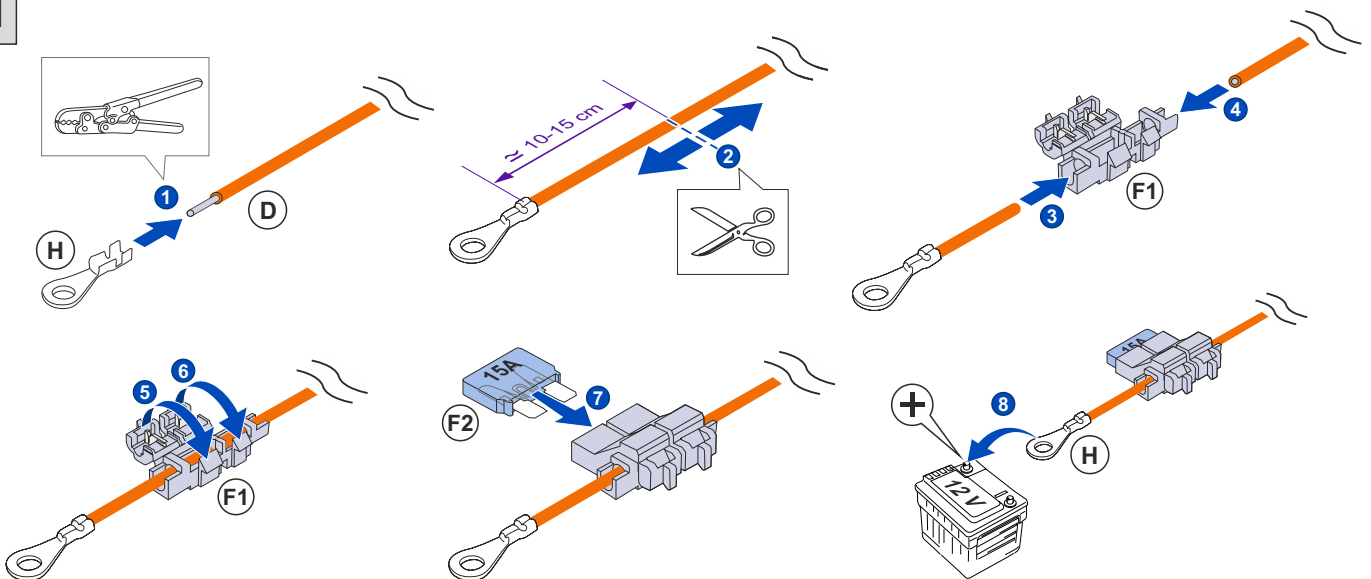
9



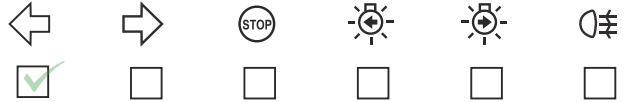
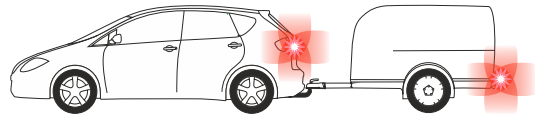
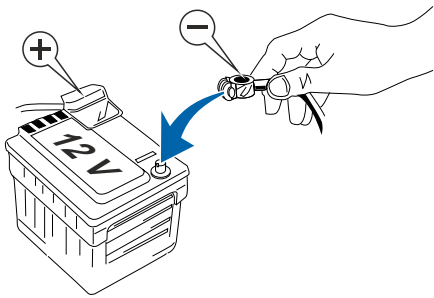
10



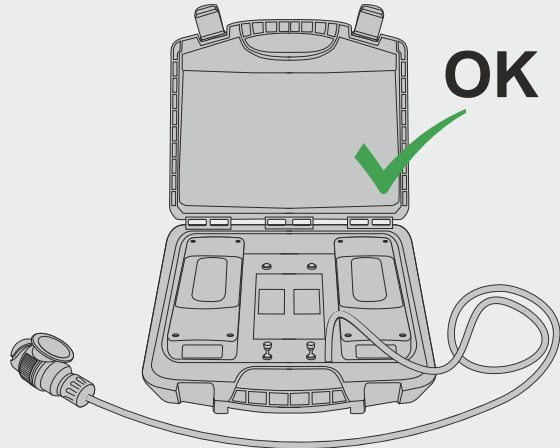
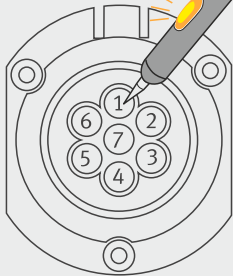
11



13 Laatste stappen / Dernières étapes / Letzten Schritte / Last steps / Ultimi passi



NO!



Aanhangersimulator / Simulateur d'une remorque / Anhängersimulator / Trailer simulator / Simulatore rimorchio



Ref. / Part Nr. TESTBOX

Control C2

