

Anbauanleitung: Seilwindenanbausatz Ford Ranger Raptor ab2019

AL: 2238-00

Best.Nr.: 16-8340

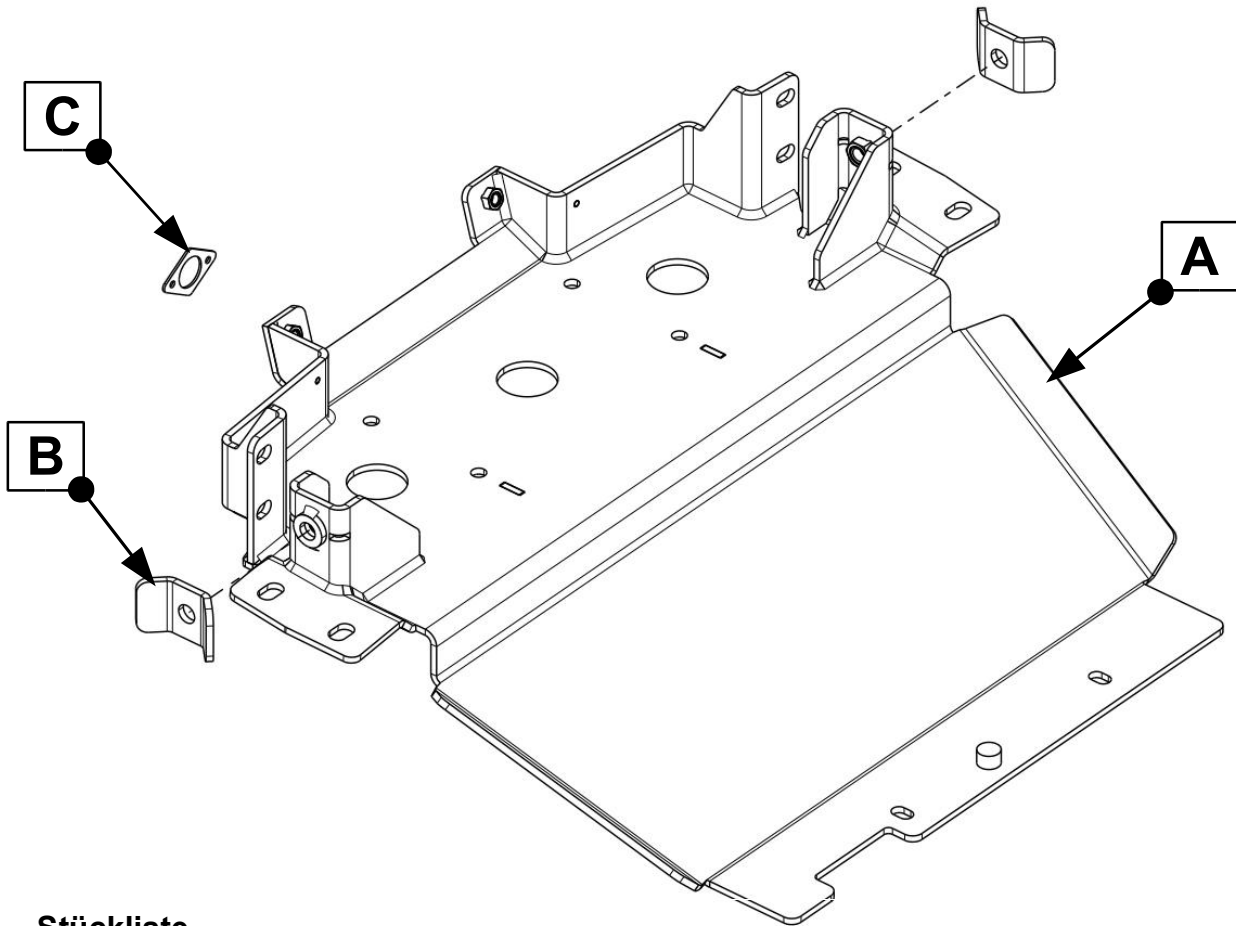
Montagezeit: ca. 360 min.

Hier sehen sie den fertig montierten Seilwindenanbausatz.

Bevor sie mit der Montage beginnen, lesen sie bitte diese Anleitung und das Benutzerhandbuch der Seilwinde gut durch.

Before you start fitting, please read and understand this instruction manual and the owners manual of the winch.





Stückliste

16-834

Schraubensatz

1x Windenplatte (A)
 2x Beilage (C)
 1x Steckdosenblech (C)

1x 1-90395,
 WARN Steckdosenverlängerung 2-tlg, für
 Fernbedienung

1x Anbauanleitung AL2238
 1x Gutachten
 1x Aufkleber Kennzeichnung
 (Bitte an einer sichtbaren Stelle
 anbringen! TÜV Relevant)

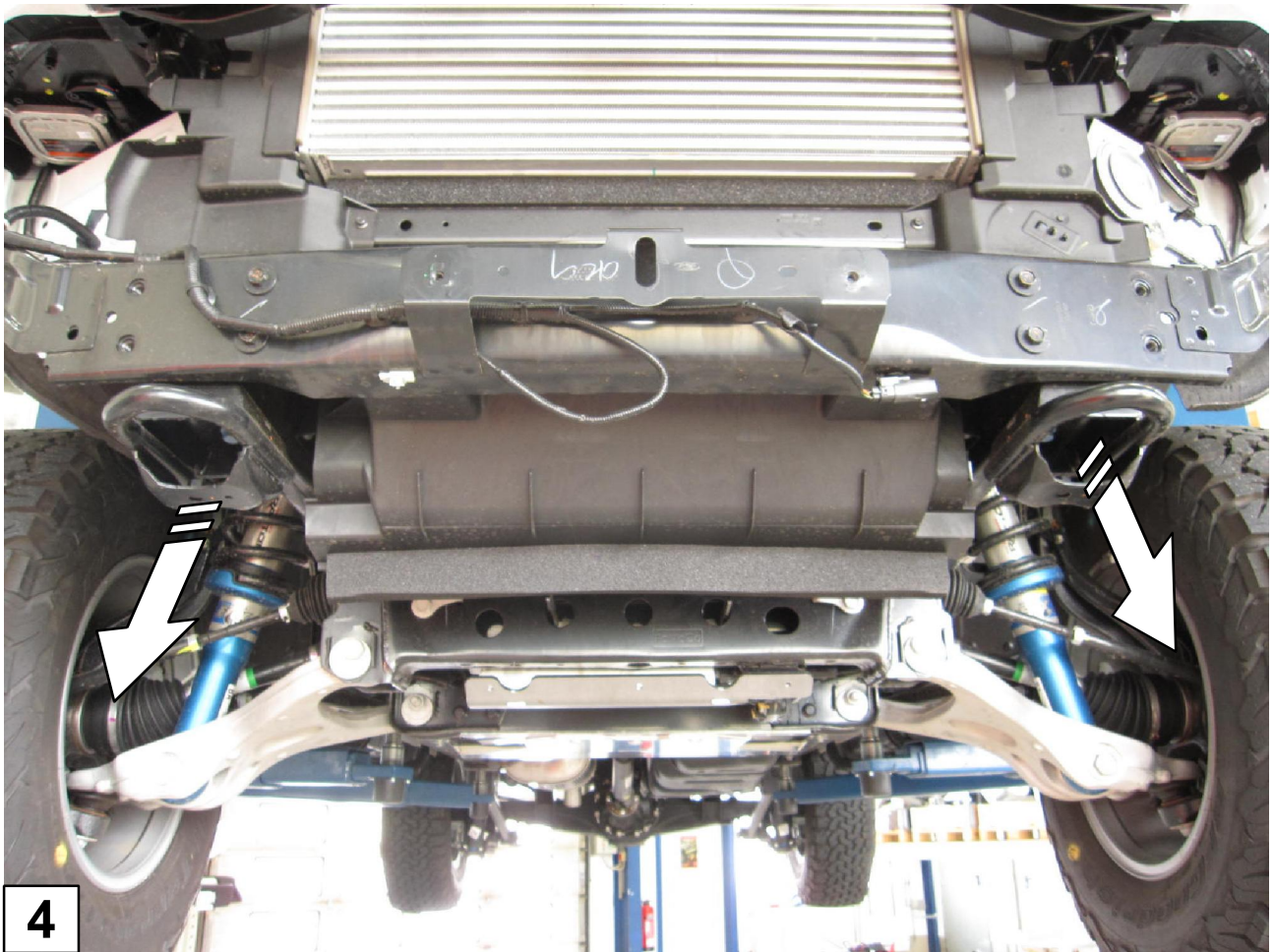
2x Schraube M14 x 100
 6x Scheibe M14
 2x Federring M14

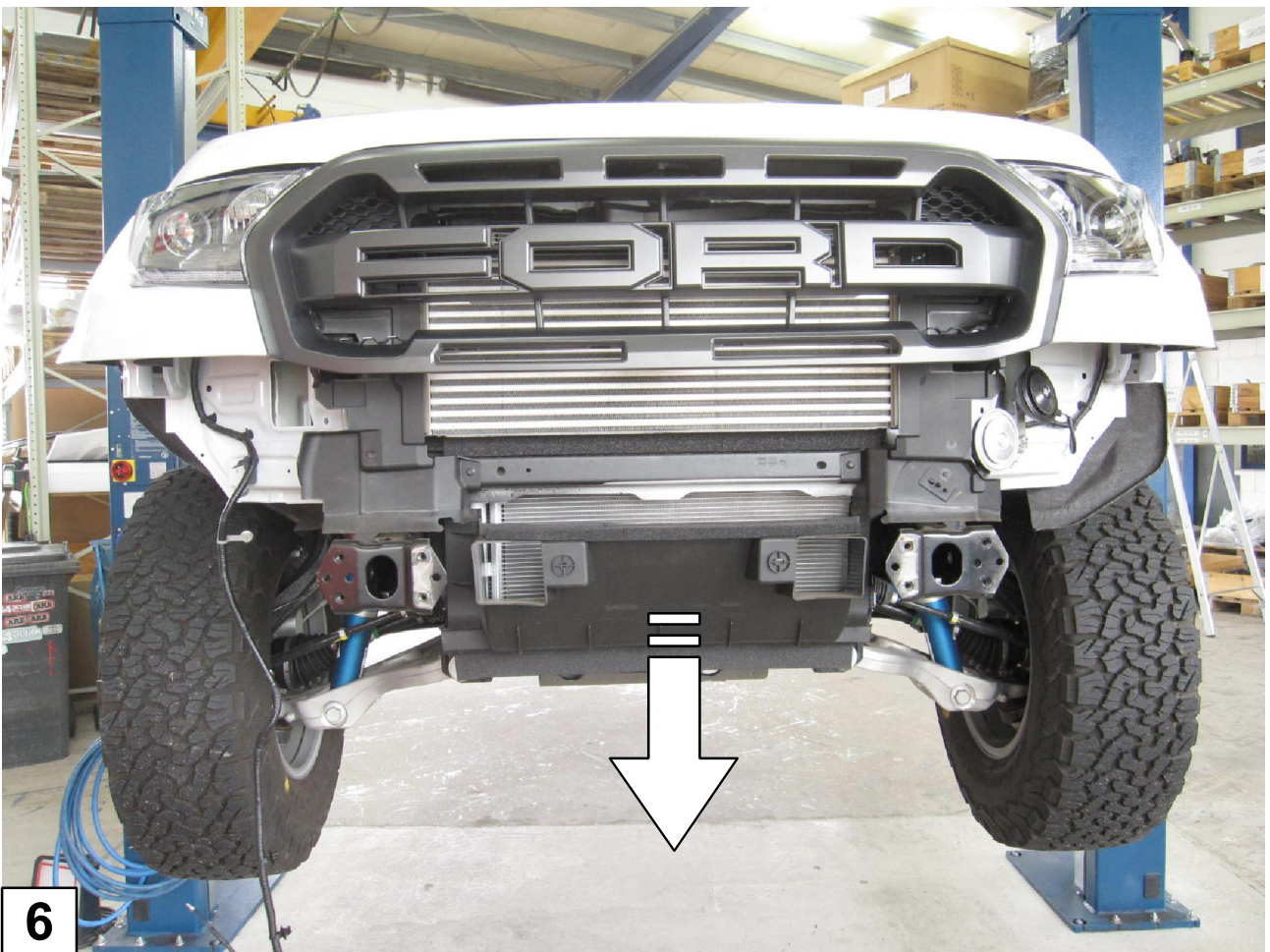
2x Schraube M6 x 16
 2x Scheibe M6 x 30 x 1,25
 2x Federring M6

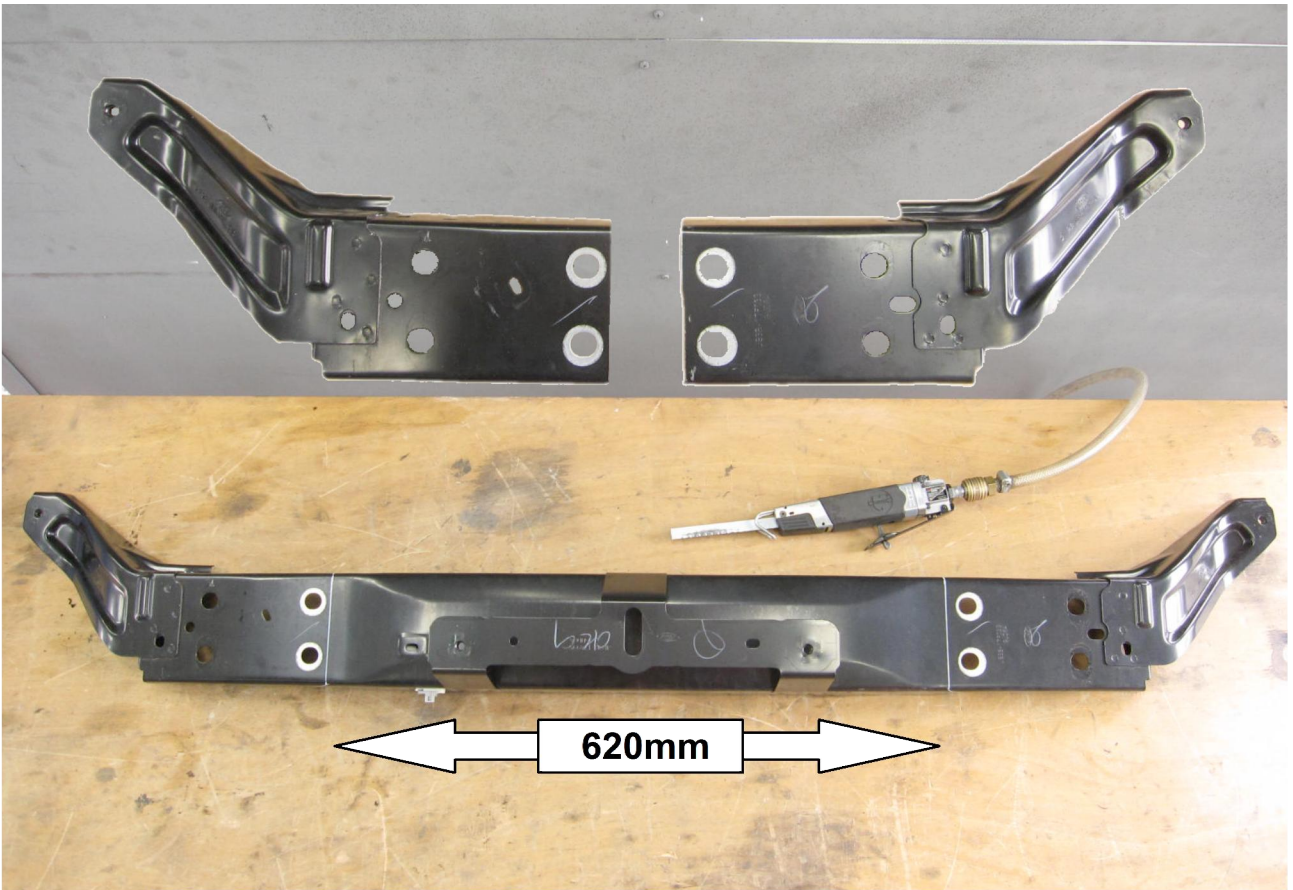
2x Linsenflachkopfschraube M5 x 35
 4x Scheibe M5
 2x Federring M5
 2x Mutter M5

Schrauben Anzugsmomente siehe letzte Seite!
For torque information please see last page!



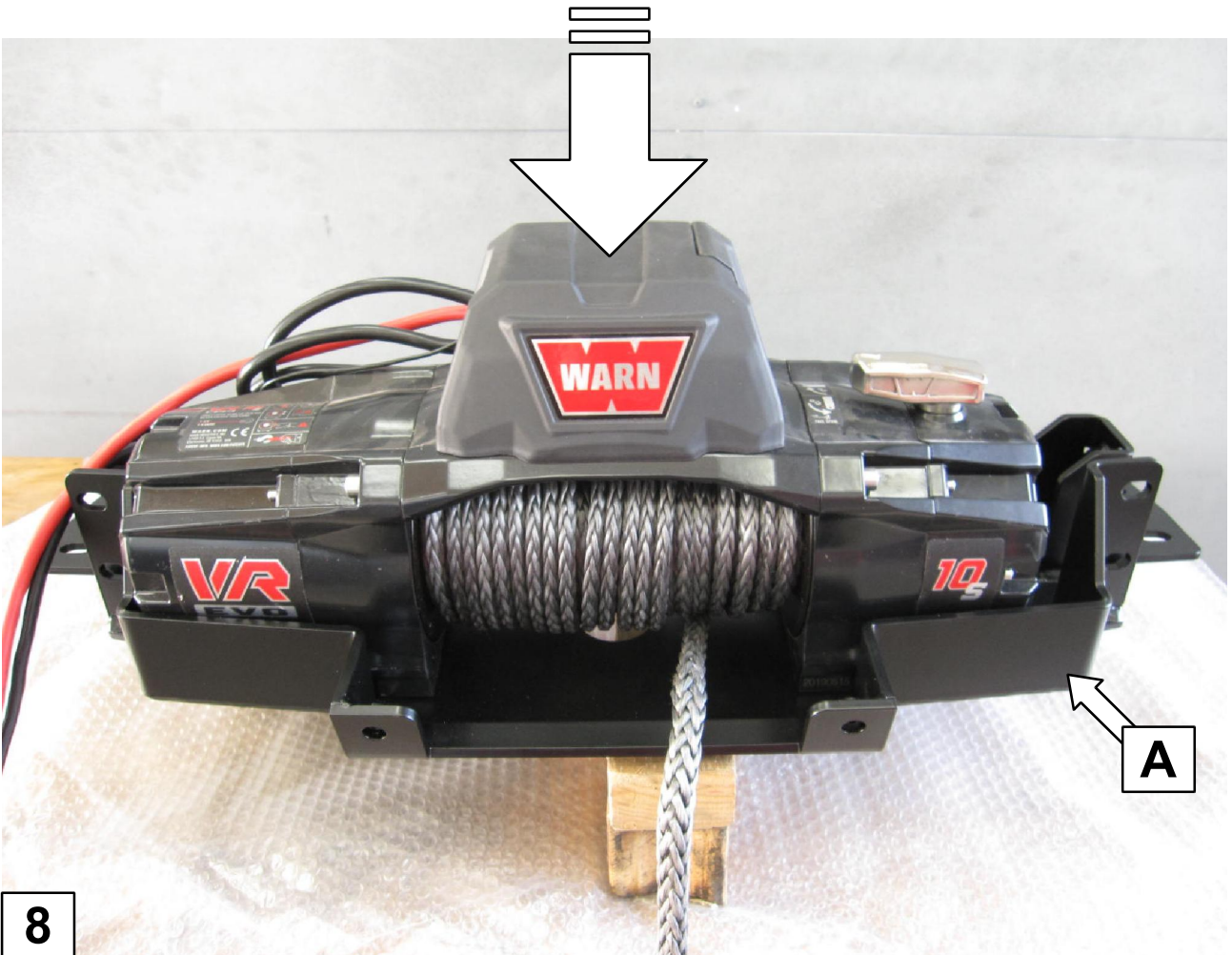




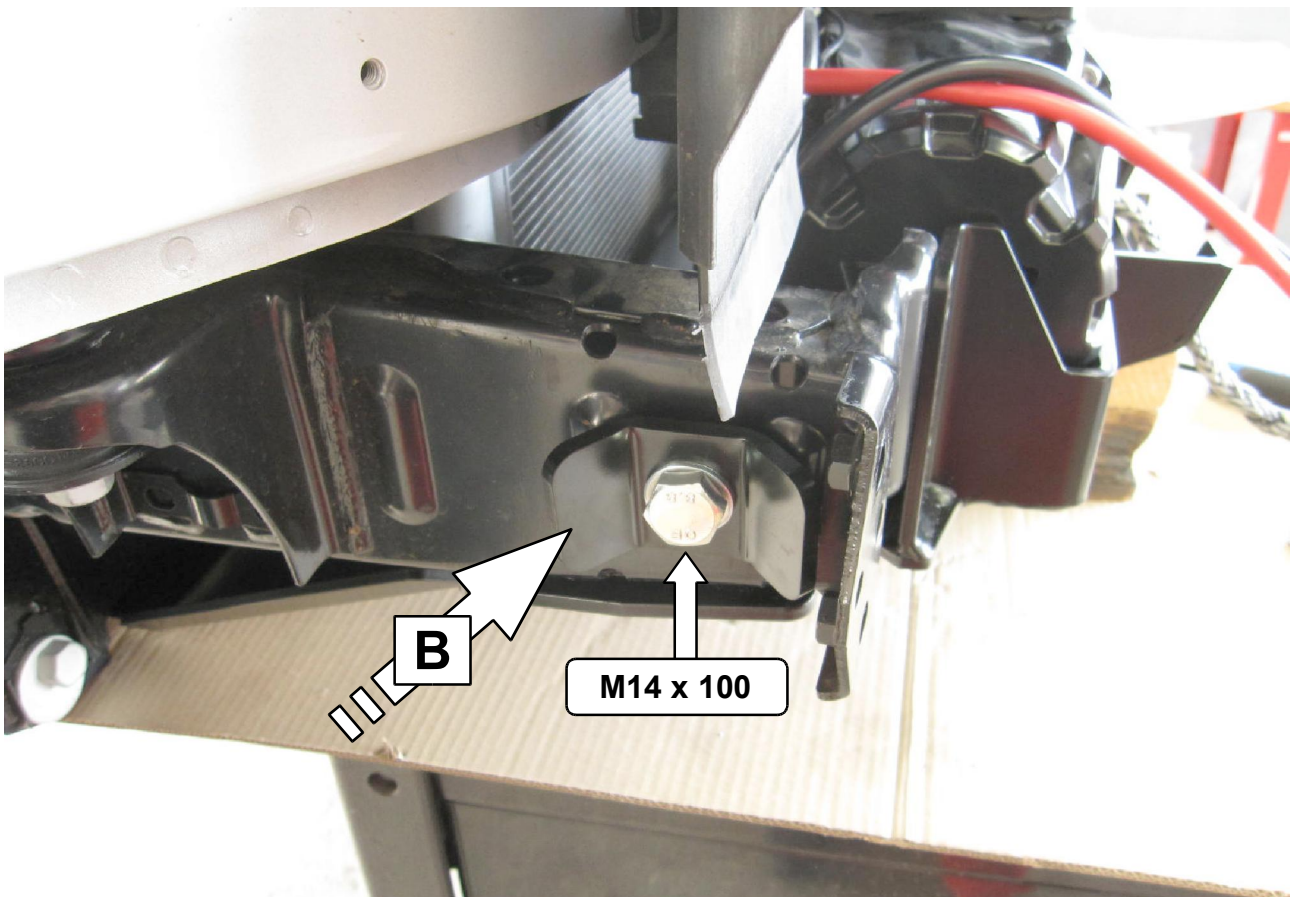
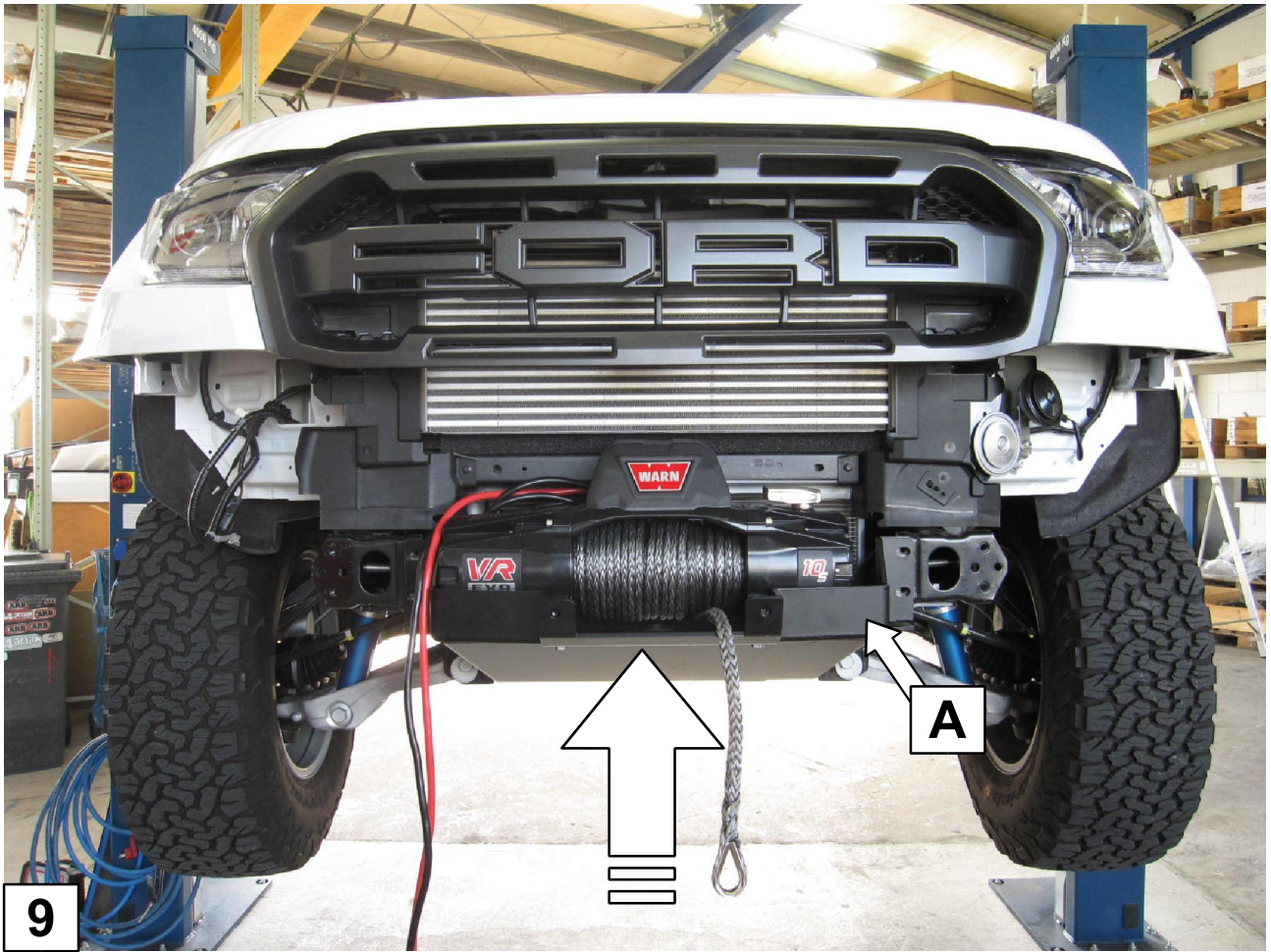


7

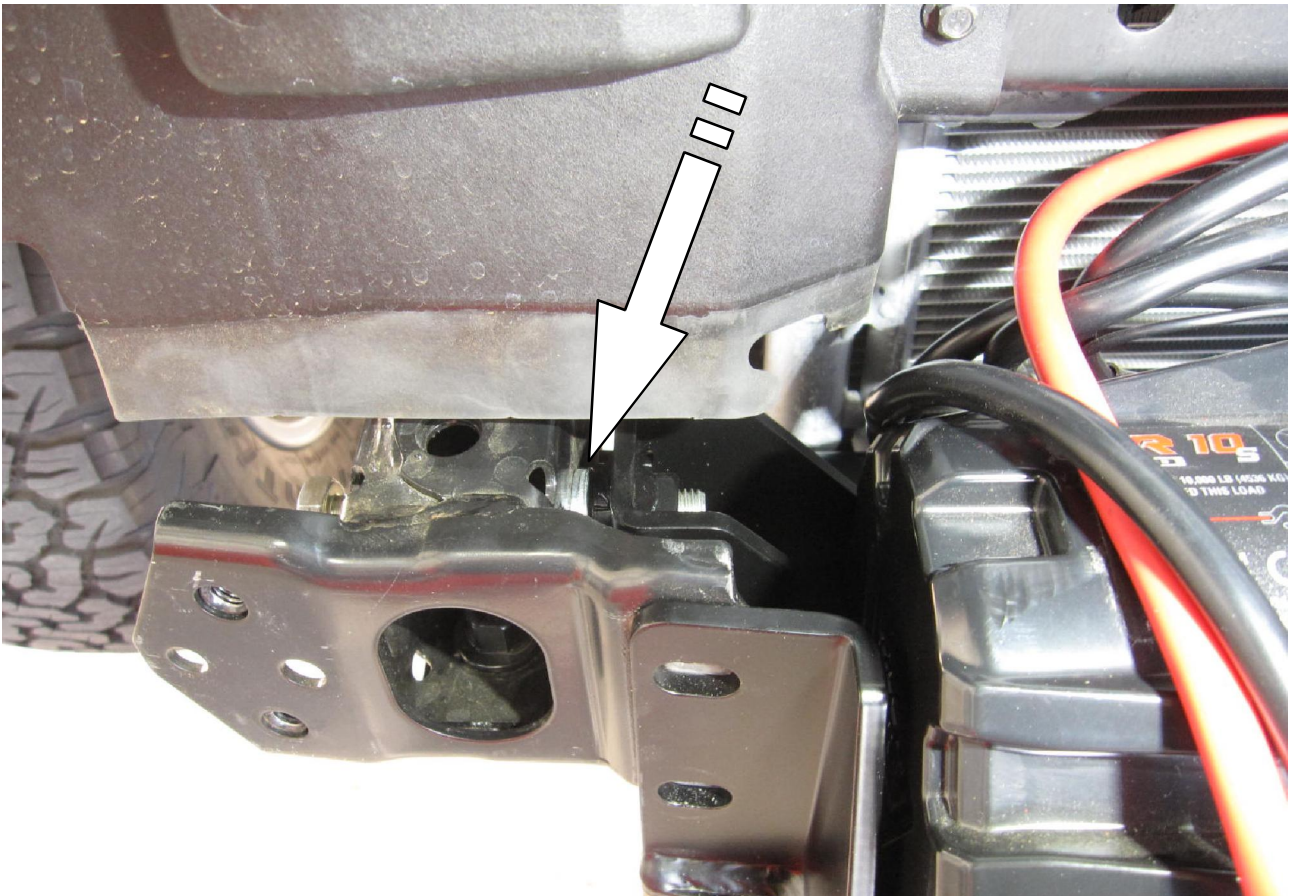
Für ausreichend Rostschutz sorgen!
Care for sufficient rust protection!



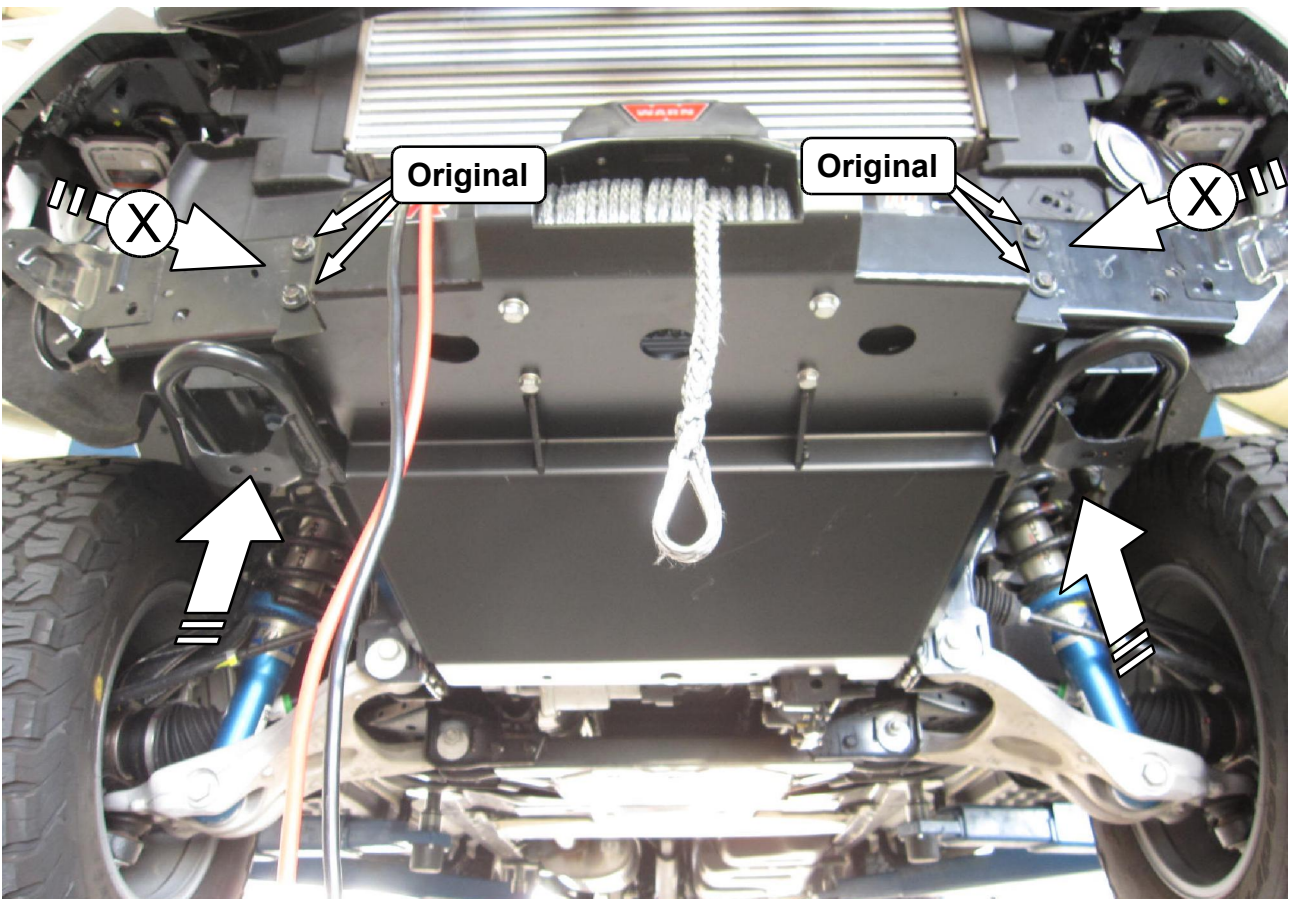
8



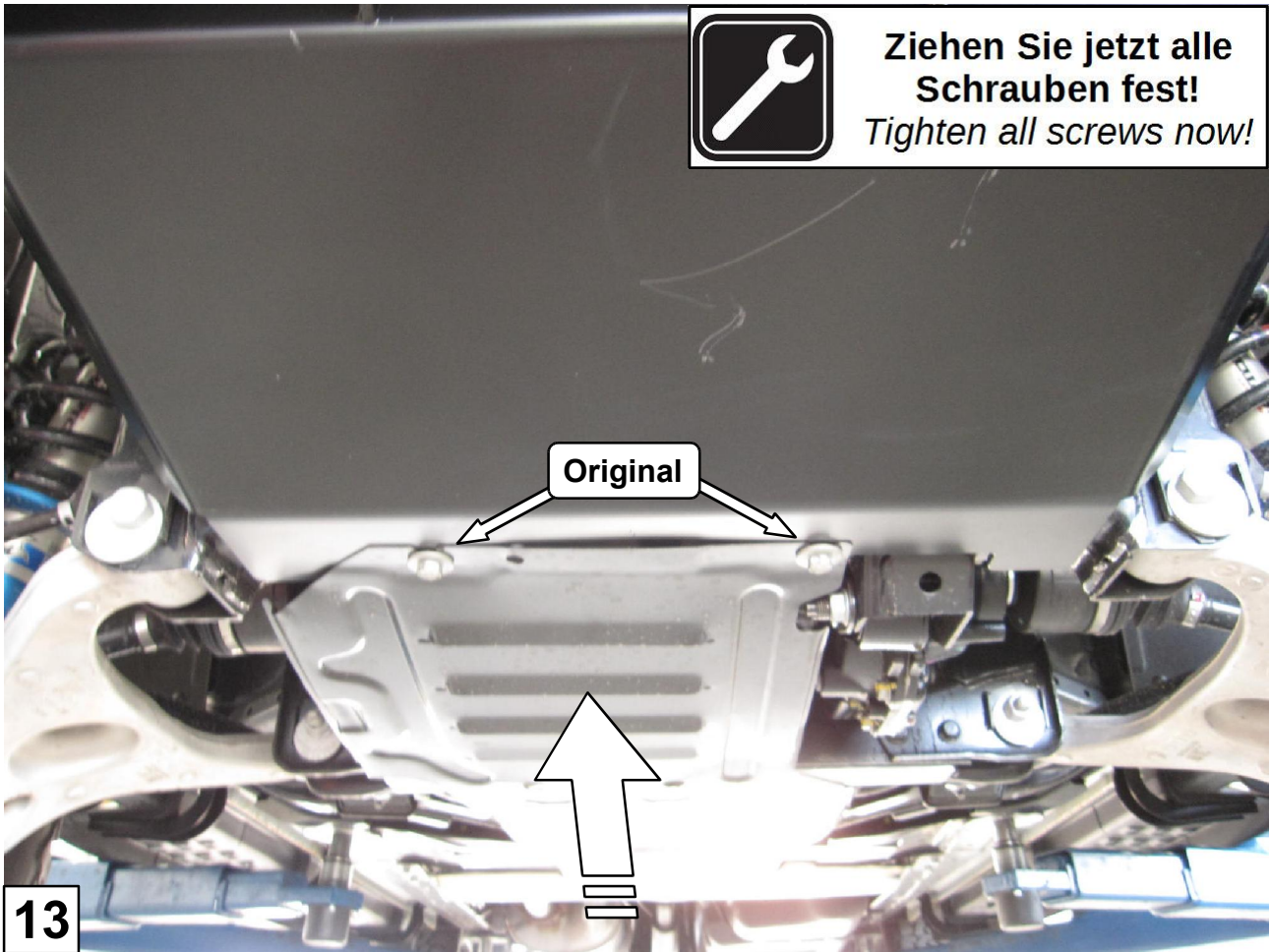
10 Das Gleiche an der linken Seite! / The same at left!

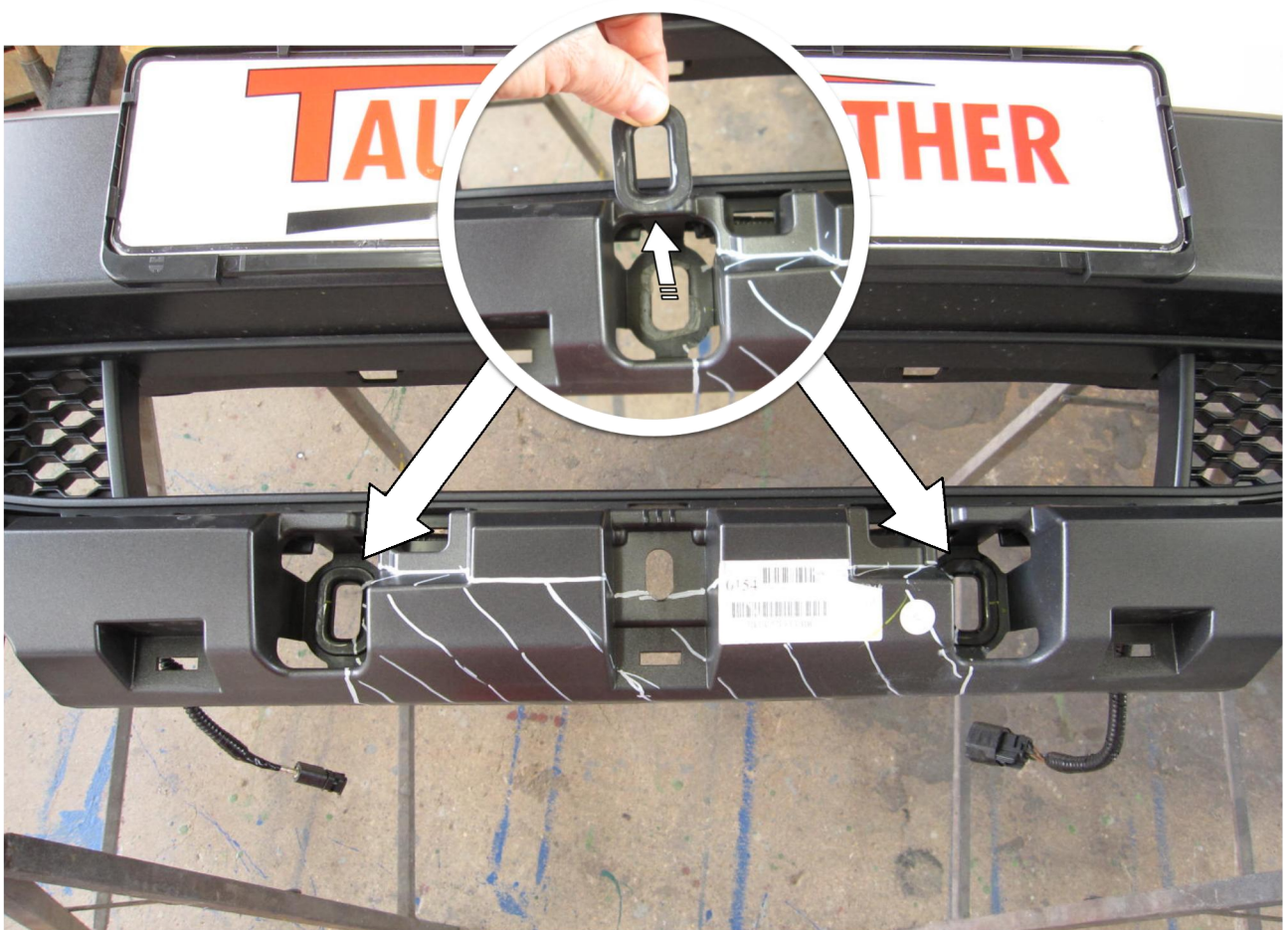


11 Spalt mit Scheiben M14 ausgleichen! / Comensate the gap with washer M14
 Das Gleiche an der linken Seite! / The same at the left!



12 (X) Traversenenden zwischen Rahmen und Anbausatz schieben!
 Slide the ends of the traverse between frame and winch plate!

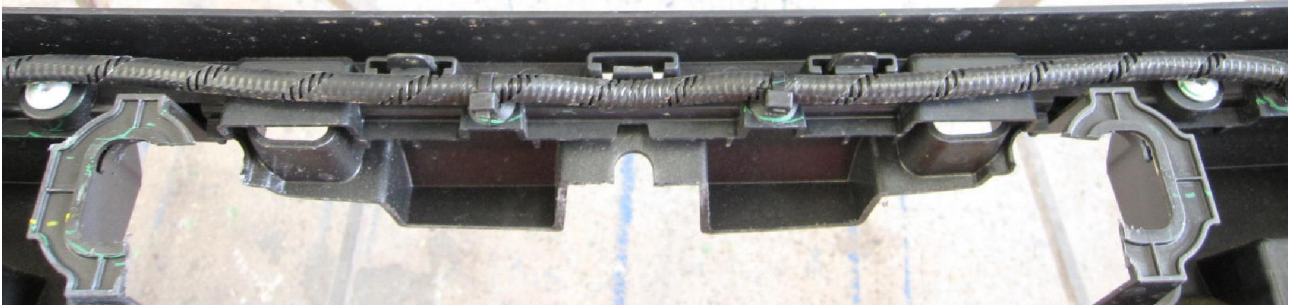
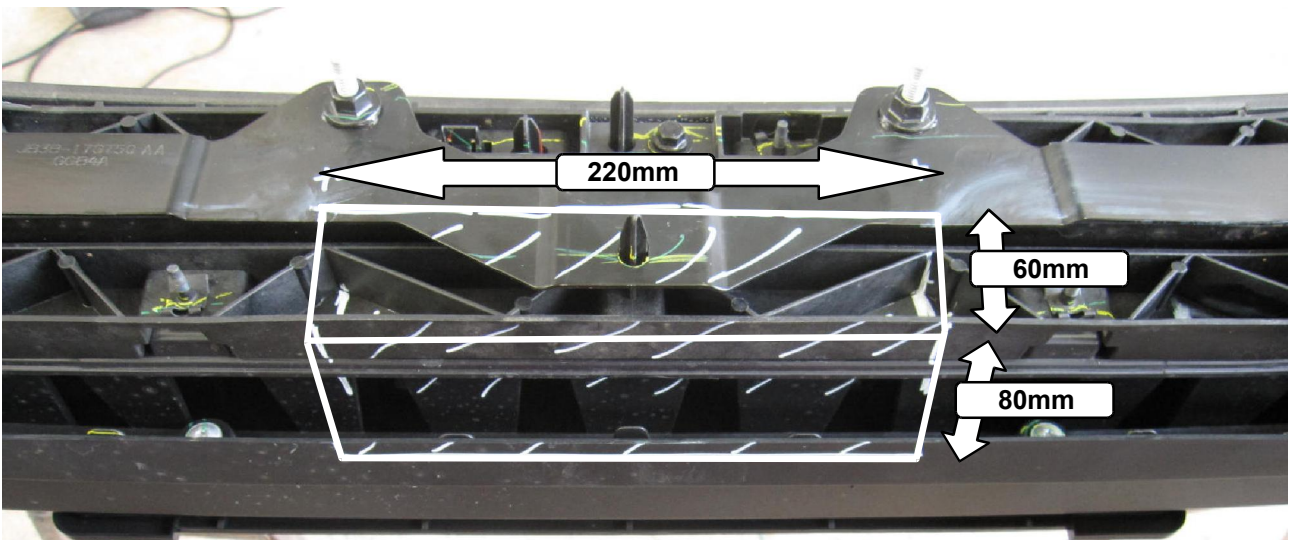




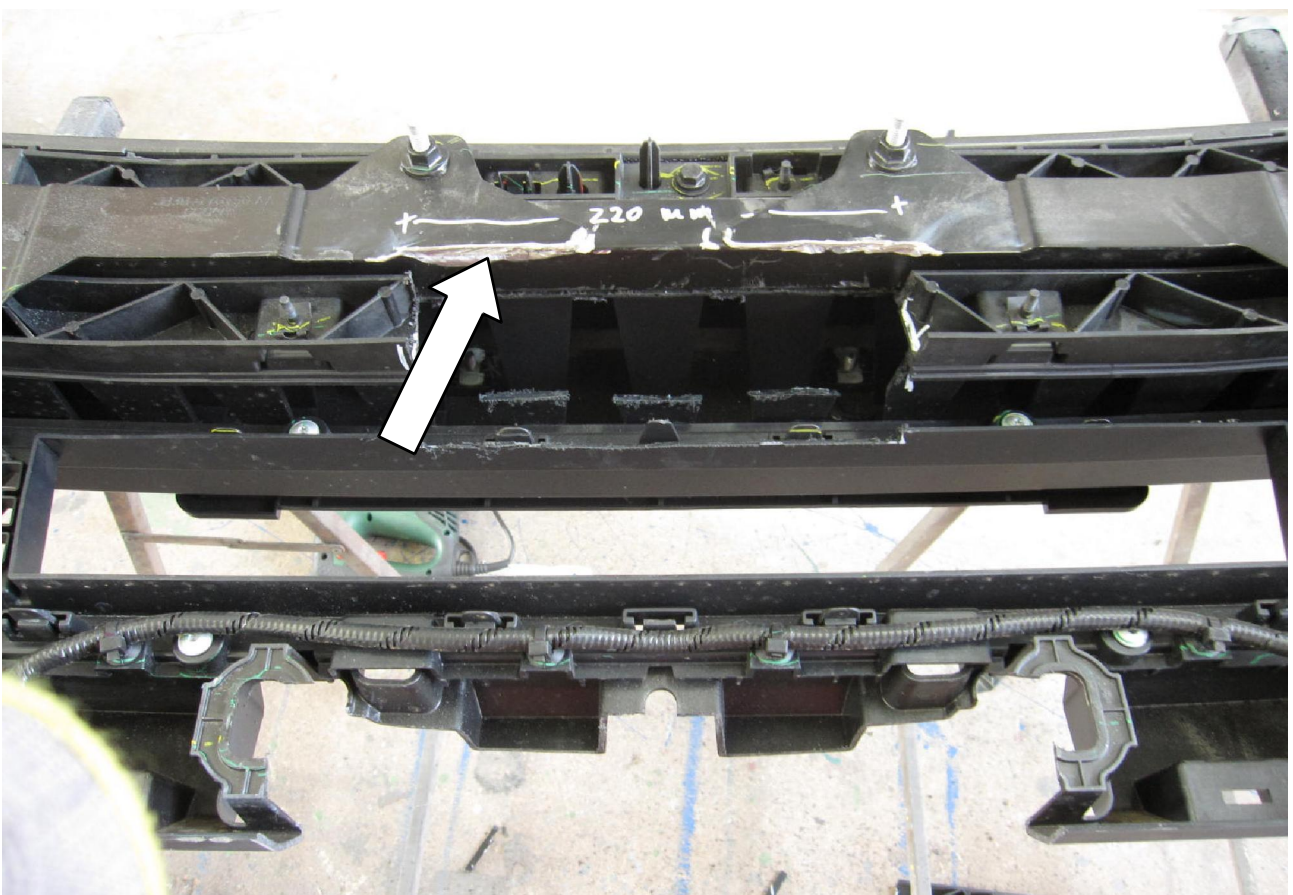
15 **Anzeichnen und ausschneiden! / Mark and cut out!**
Vor dem schneiden Blecheinlagen entfernen! / Before cut, remove the inserts!



16



17 Anzeichnen und ausschneiden! / *Mark and cut out!*



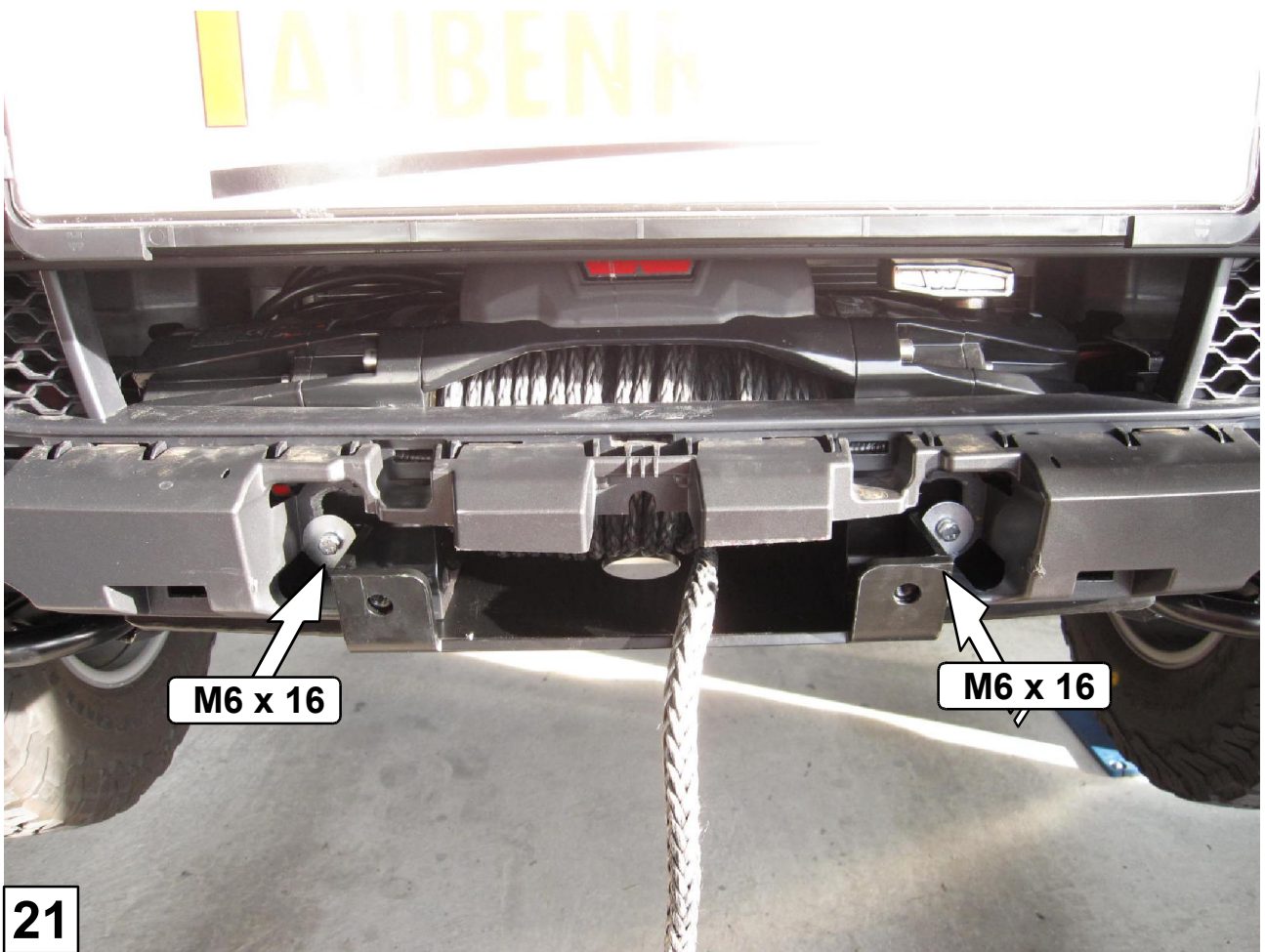
18 Für ausreichend Rostschutz sorgen!
Care for sufficient rust protection!



19 Steckdosenausschnitt ausschneiden! / *Cut the cutout for socket!*



20 Stoßfänger wieder befestigen! / *Mount the bumper again!*



Wir empfehlen unser Alu Seilfenster Art.Nr.10-7609 zu verwenden!
We recommend to use of our aluminium fairlead Art.Nr 10-7609!



Jeweiliges Seilfenster mittig ausrichten, anzeichnen und ausschneiden!
Align (in the middle) and mark respective fairlead and cut out!



23



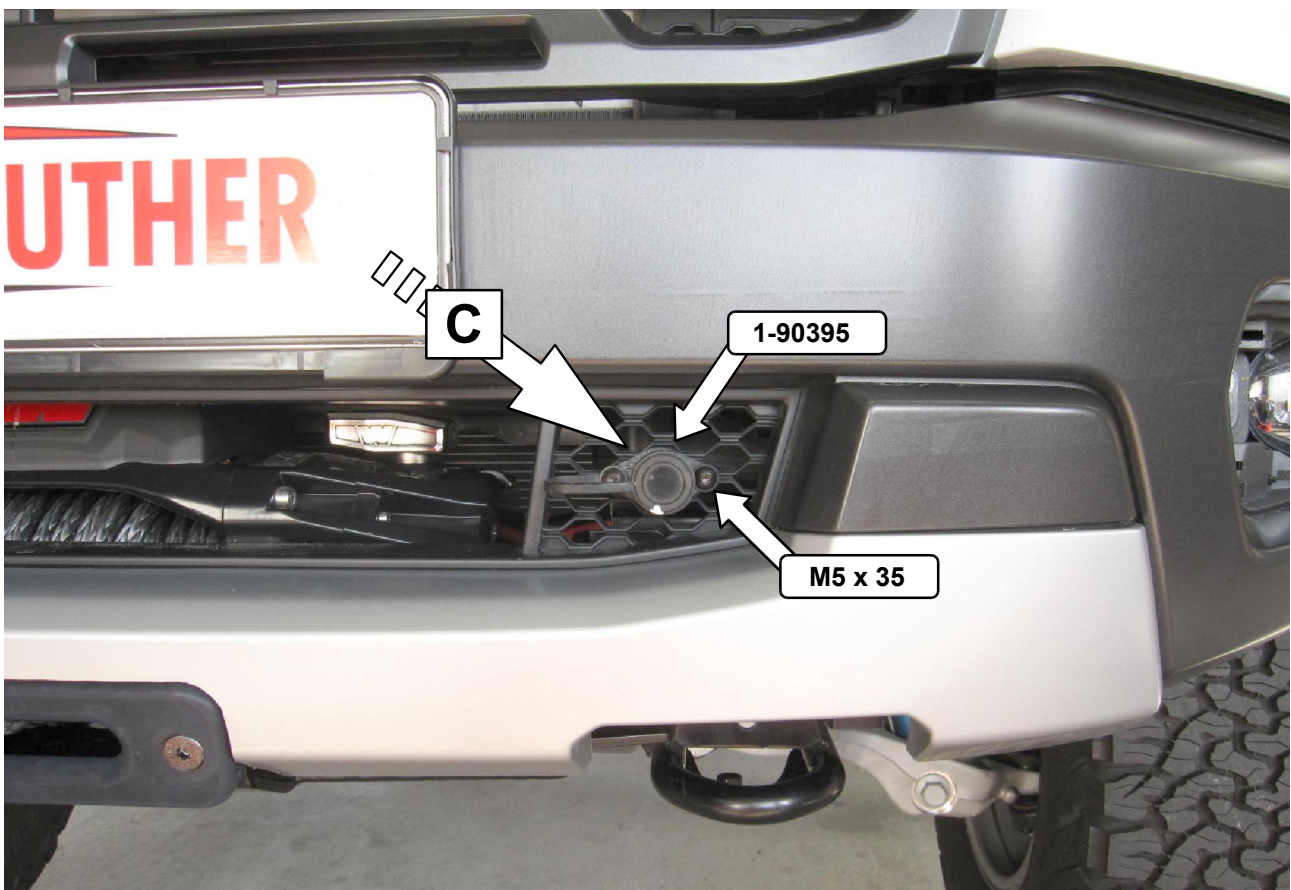
24

Blende wieder einsetzen! *Instal the cover again!*



25

Alu Seilfenster montieren! / Mount the aluminium-fairlead!



26

**Steckdose einsetzen! / Mount the socket!
Teil „C“ hinter dem Gitter / Part „C“ behind the grid**



27 Bei Fahrten auf öffentlichen Straßen den Seilhaken einhängen!
Hang the hook in if drive on public roads!

Schrauben Anzugsmomente	
Schraubengröße	Güteklasse - 8.8
M6	10 Nm
M8	25 Nm
M10	50 Nm
M12	87 Nm
M14	138 Nm
M16	210 Nm



28 Fertig / finish