

**Anbauanleitung:** Multi Mount Anbausatz Suzuki Jimny ab 2018

**AL:** 2187-01

**Best.Nr.:** 1-259390

**Montagezeit:** ca. 180 min.

***Hier sehen sie die fertig montierte Frontaufnahme.  
Bevor sie mit der Montage beginnen, lesen sie bitte diese Anleitung und die  
Bedienungsanleitung der Seilwinde gut durch.***

**Achtung:**

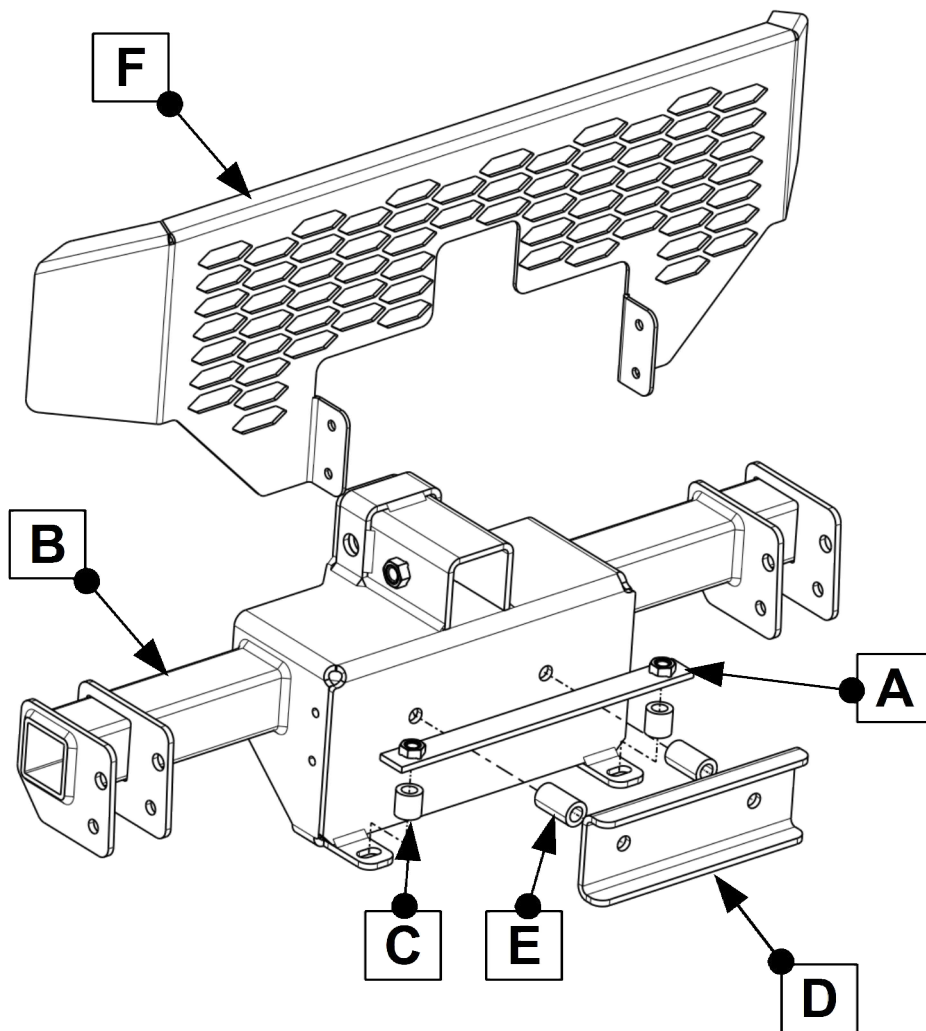
***Bei Fahrten im öffentlichen Straßenverkehr muß die Aufnahme mit der  
Kunststoffabdeckung Best.nr.: 1-37509 abgedeckt werden.***

*Here you see the ready mounted multi mount kit.  
Before you start the assembly, please read and understand this manual and the manual of the  
winch.*

**Attention:**

***The mounting kit must be covered (with the cover Nr. 1-37509) when driving on public roads!***





## Stückliste

\*\*\*1-25939\*\*\*

## Schraubensatz

1x Gewindeleiste (A)  
 1x Aufnahmetraverse (B)  
 2x Distanzhülse kurz (C)  
 2x Gegenplatte (D)  
 1x Distanzhülse lang (E)  
 1x Blende (F)

1x 1-37509, Abdeckung f. Frontaufnahmen

1x Anbauanleitung AL2187  
 1x Gutachten+Aufkleber

4x Schraube M10 x 75  
 2x Schraube M10 x 50  
 10x Scheibe M10  
 6x Federring M10  
 4x Mutter M10

2x Schraube M8 x 75  
 2x Scheibe M8  
 2x Federring M8  
 2x Mutter M8

4x Schraube M6 x 25  
 4x Scheibe M6  
 4x Federring M6  
 4x Mutter M6

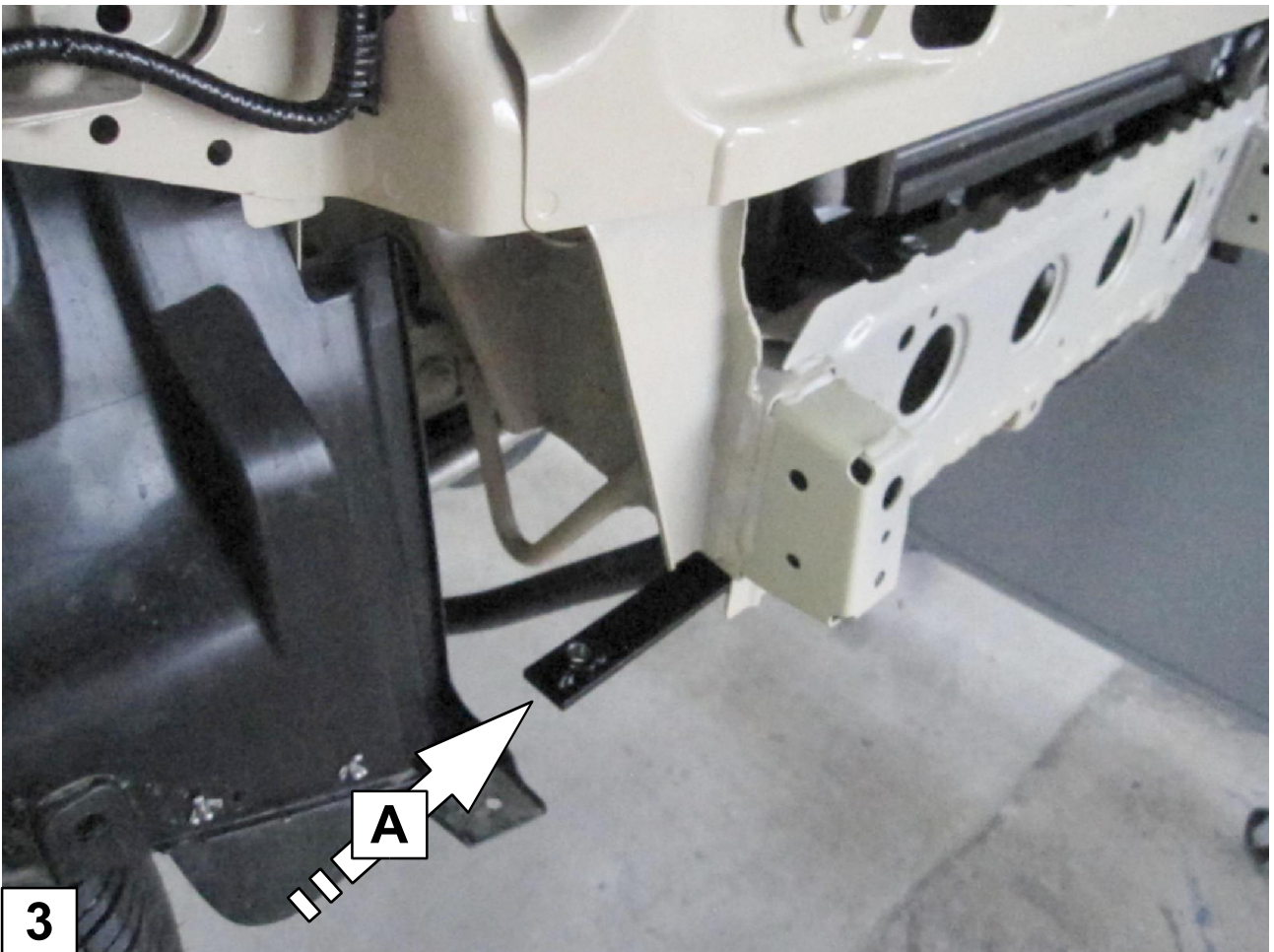
2x Kabelbinder 3,6 x 202

**Schrauben Anzugsmomente siehe letzte Seite!**  
*For torque information please see last page!*

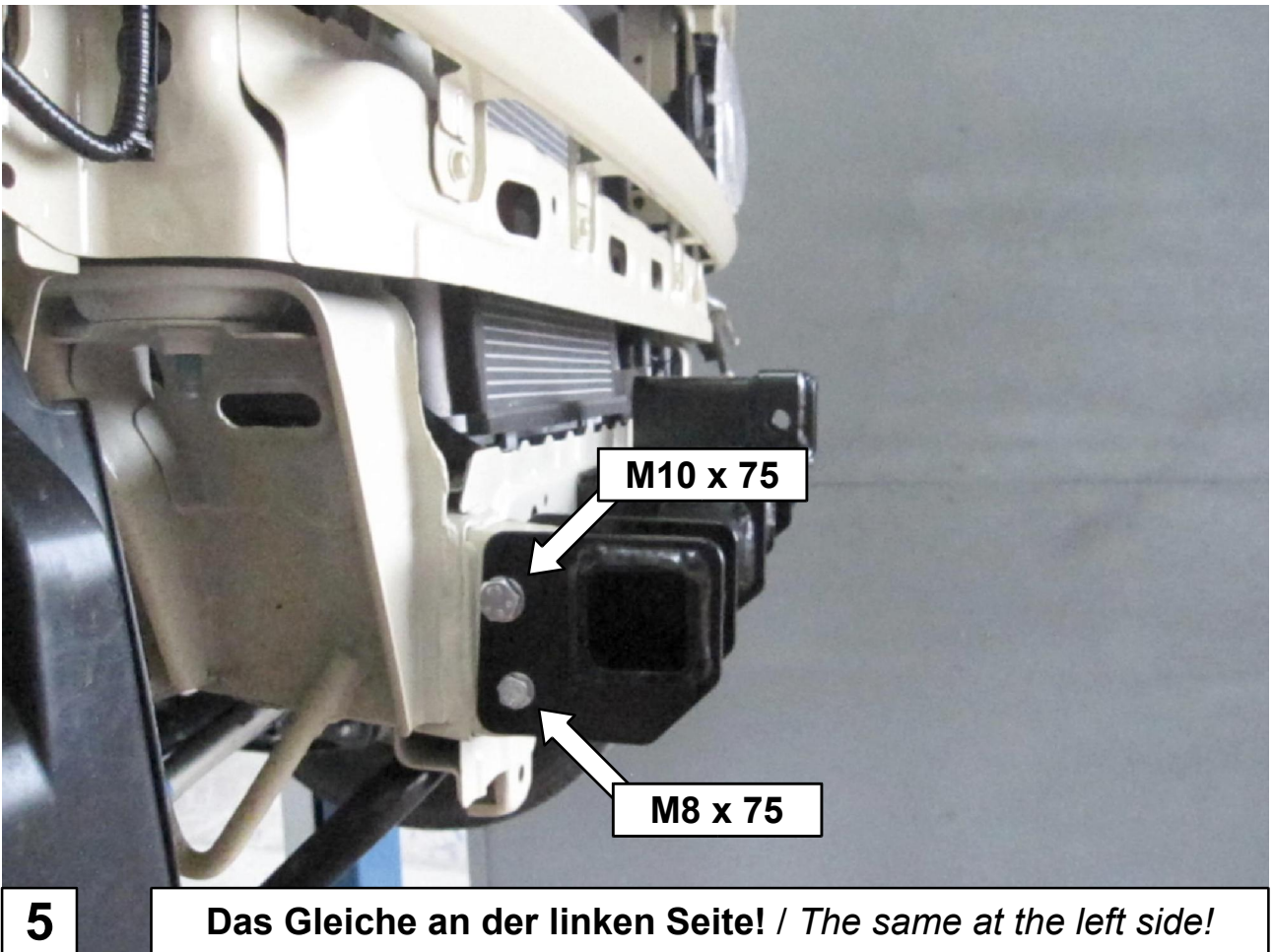
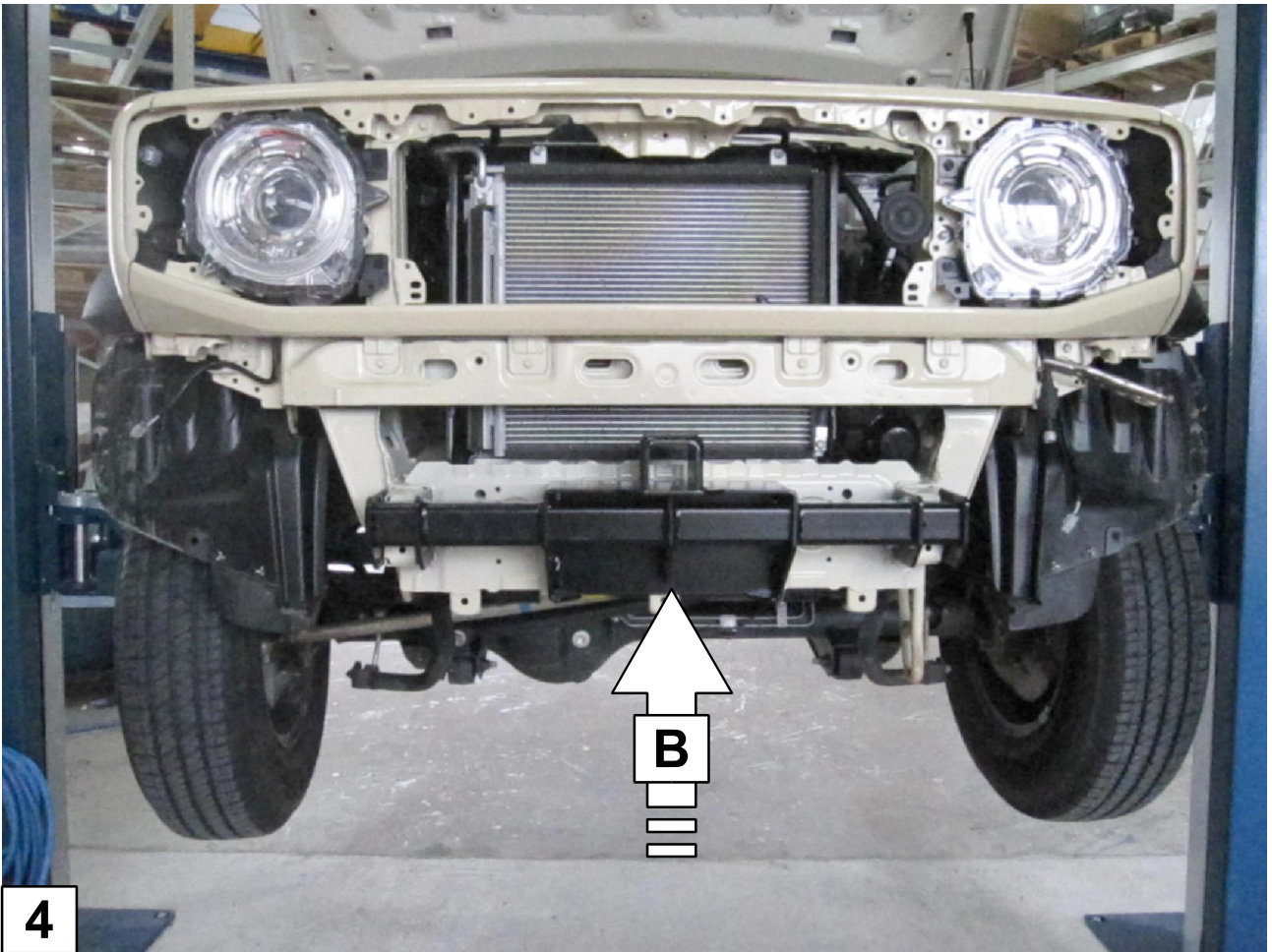




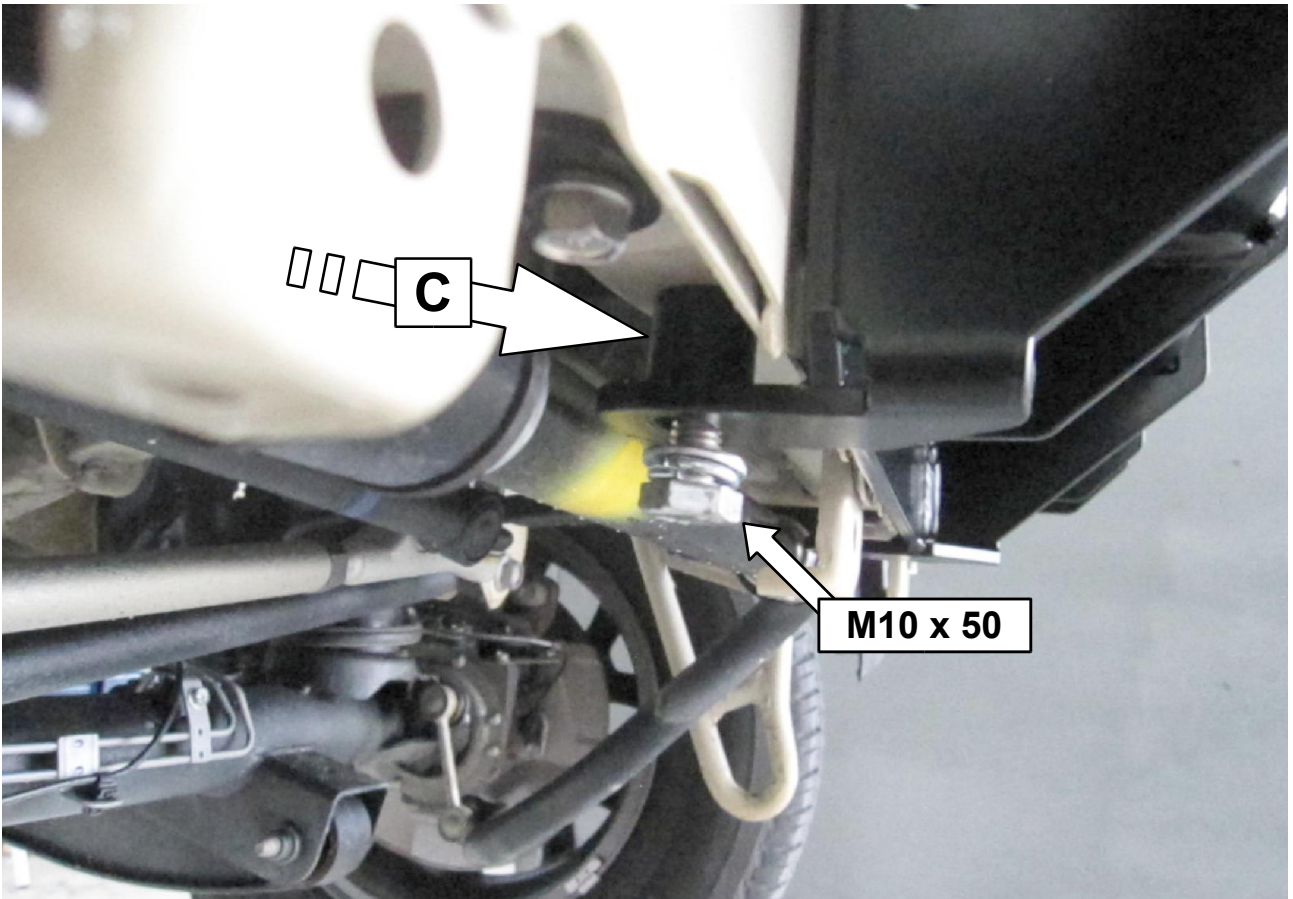




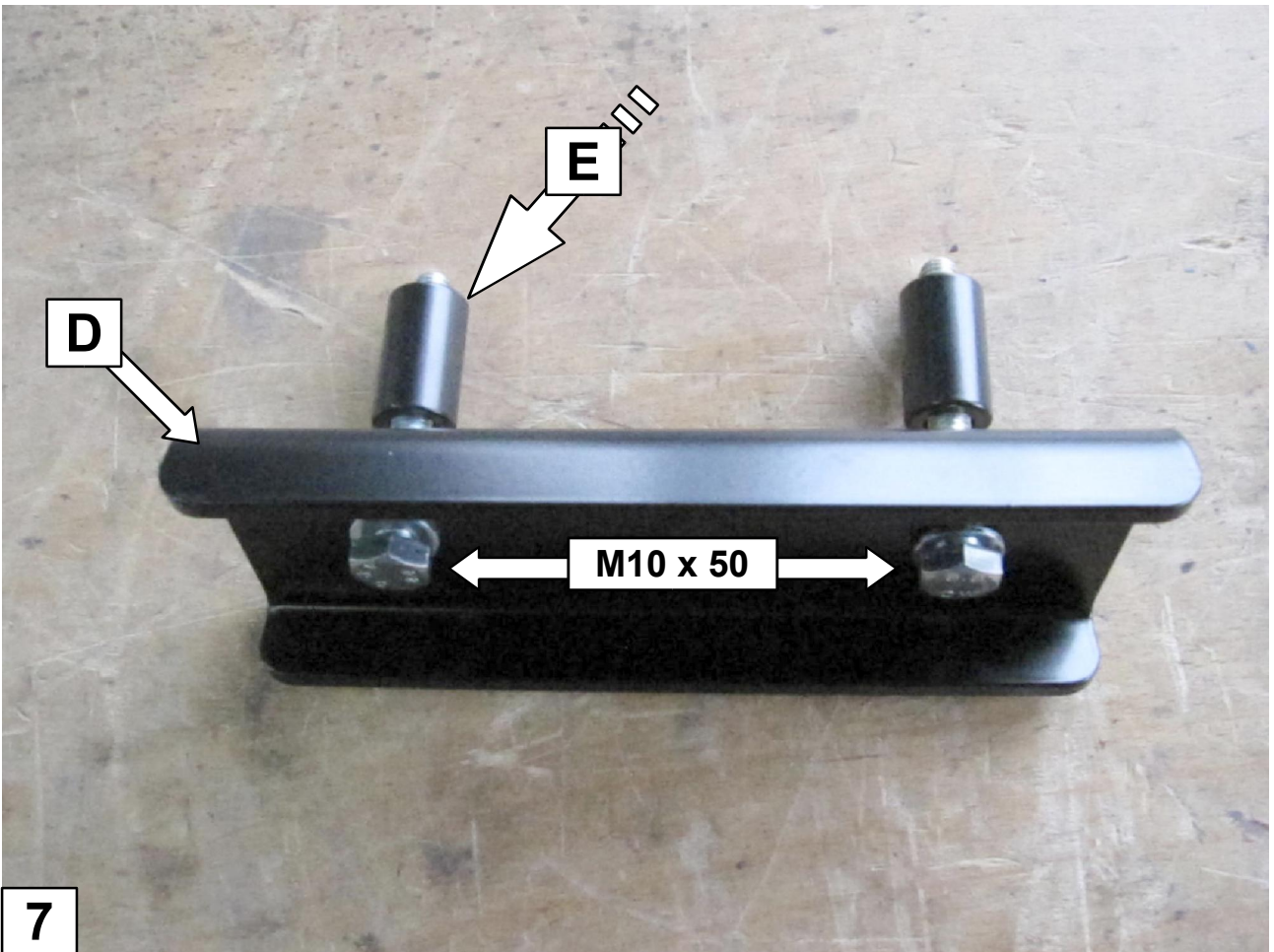




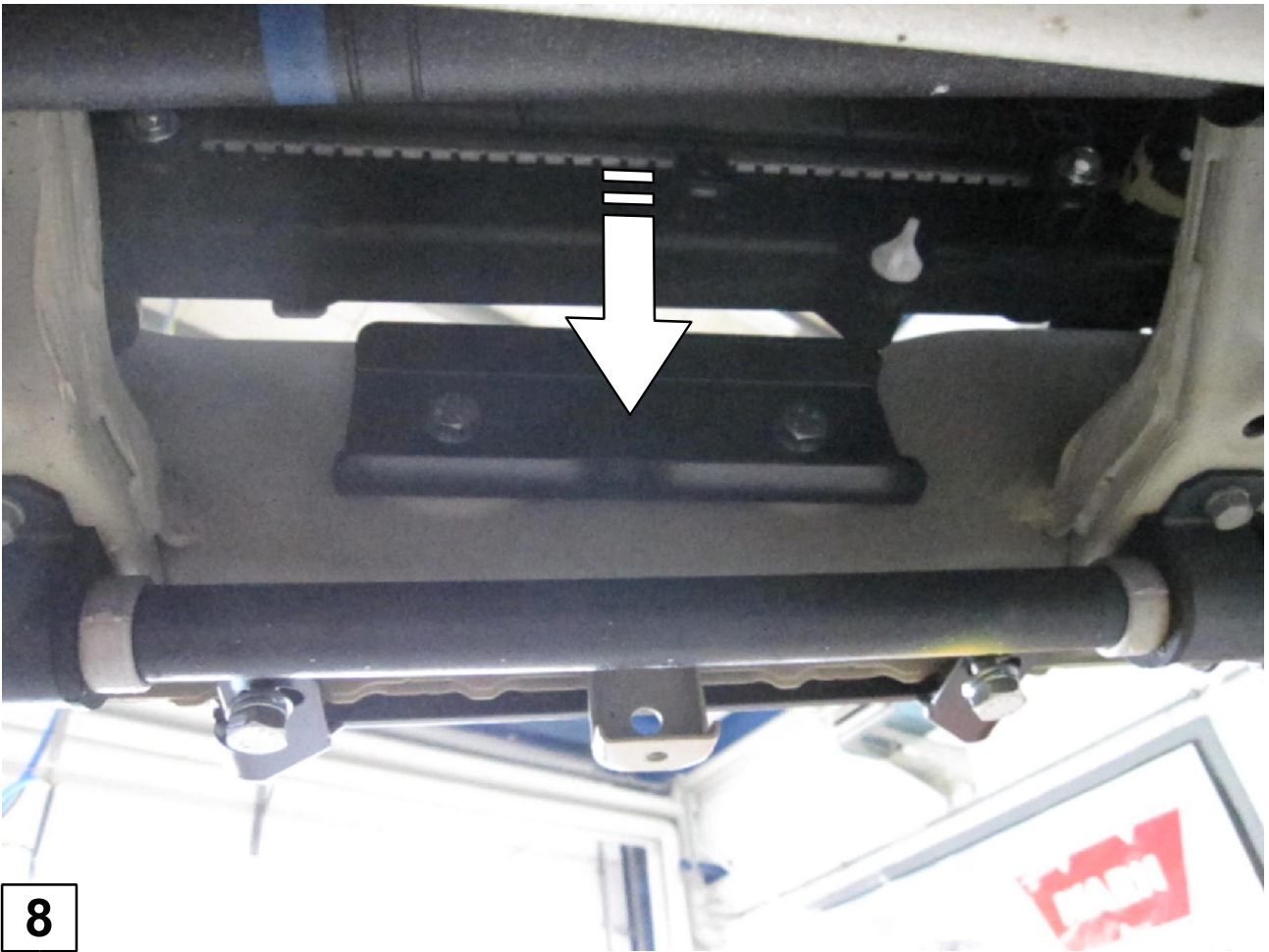




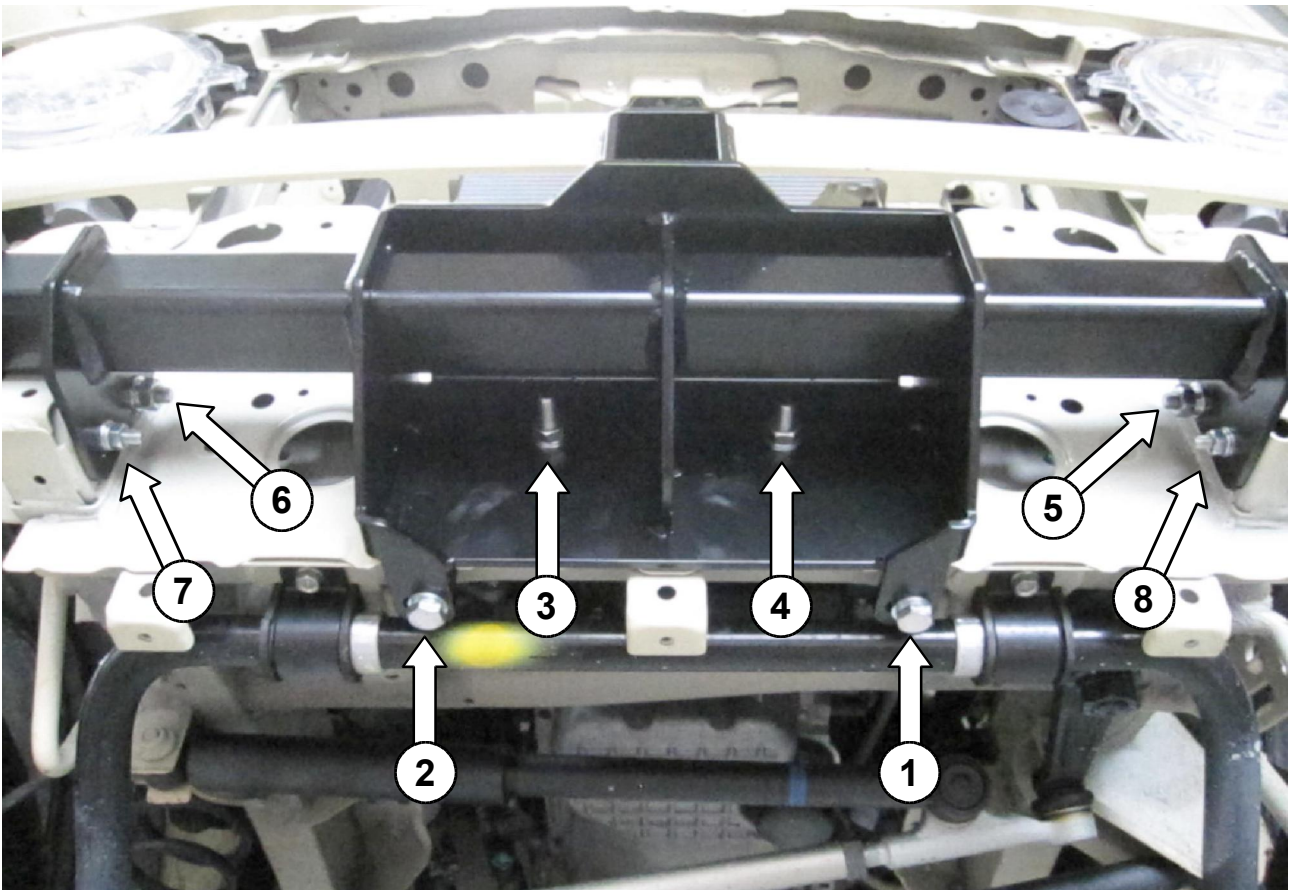
**6** Das Gleiche an der linken Seite! / *The same at the left side!*



**7**



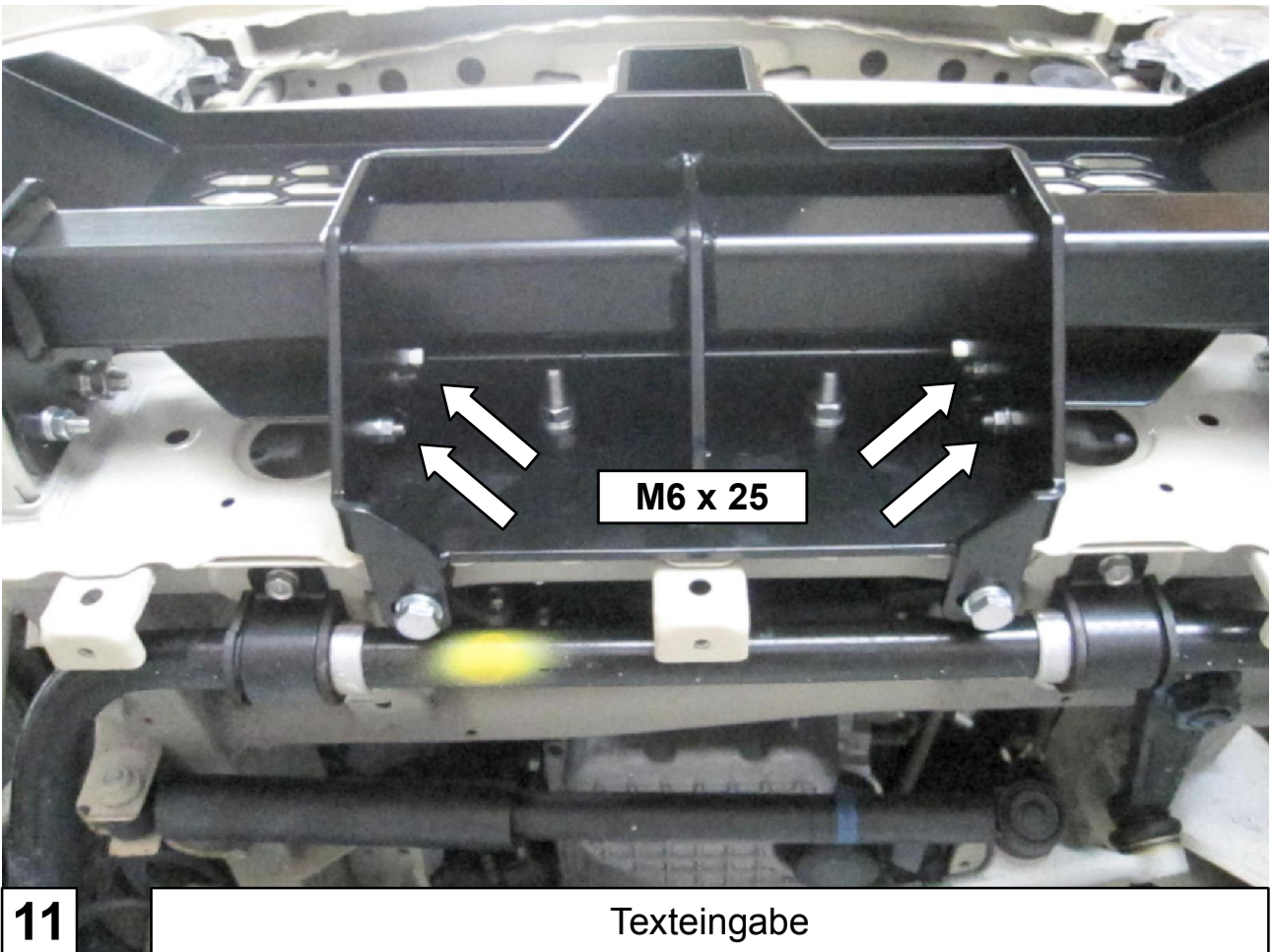
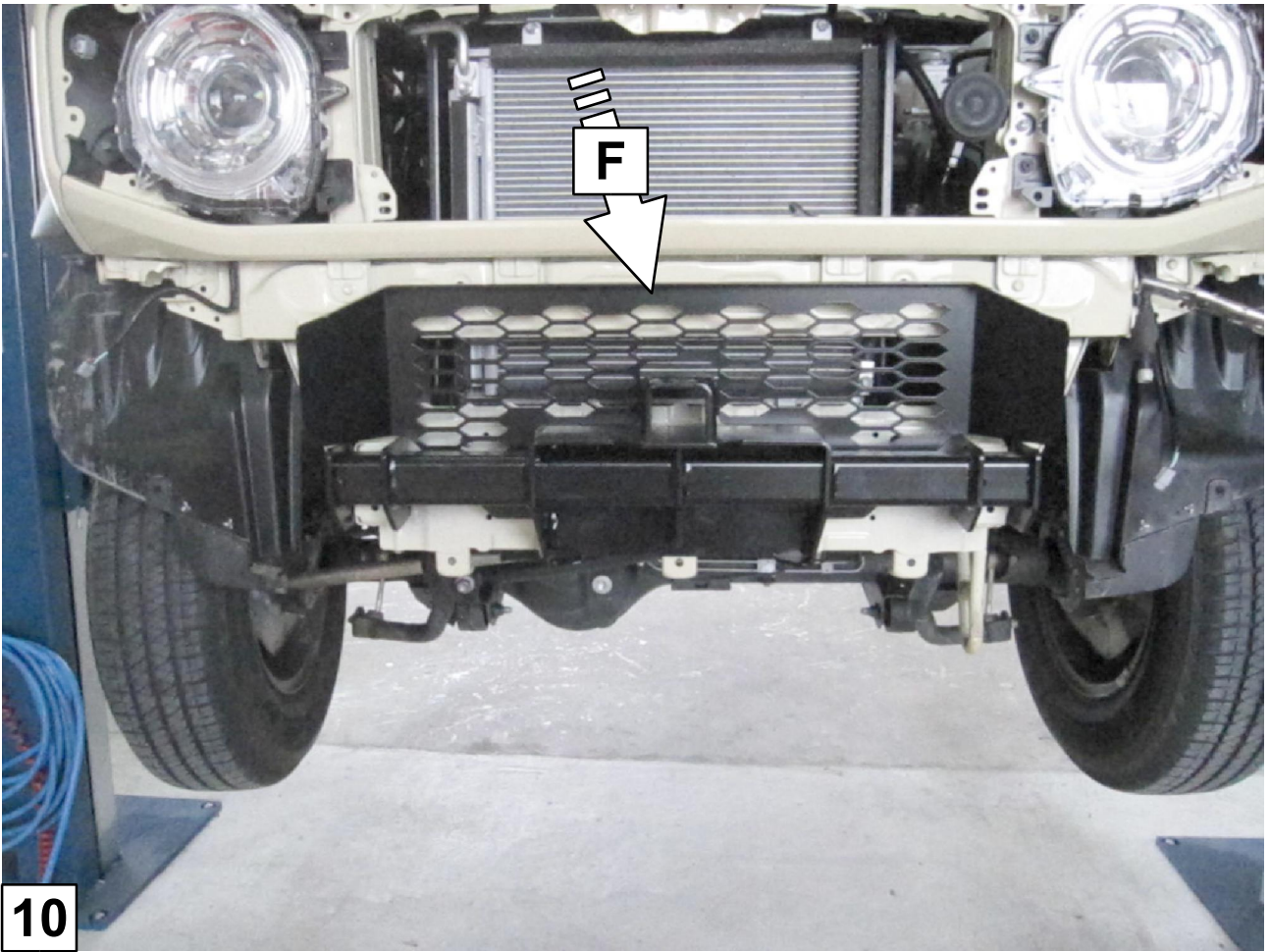
8



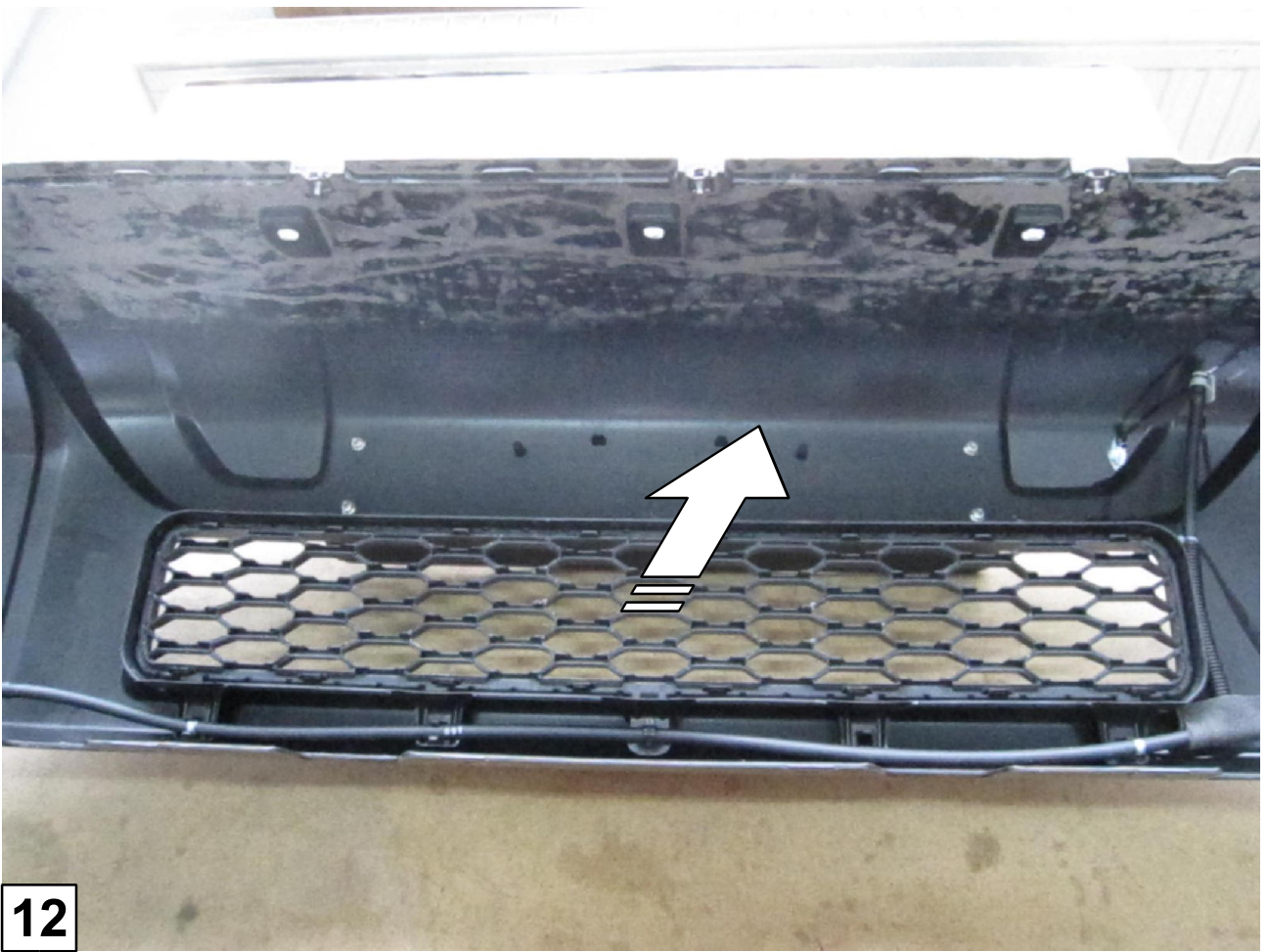
9

**Schrauben in dieser Reihenfolge festziehen!**  
*Tighten screws in this order!*

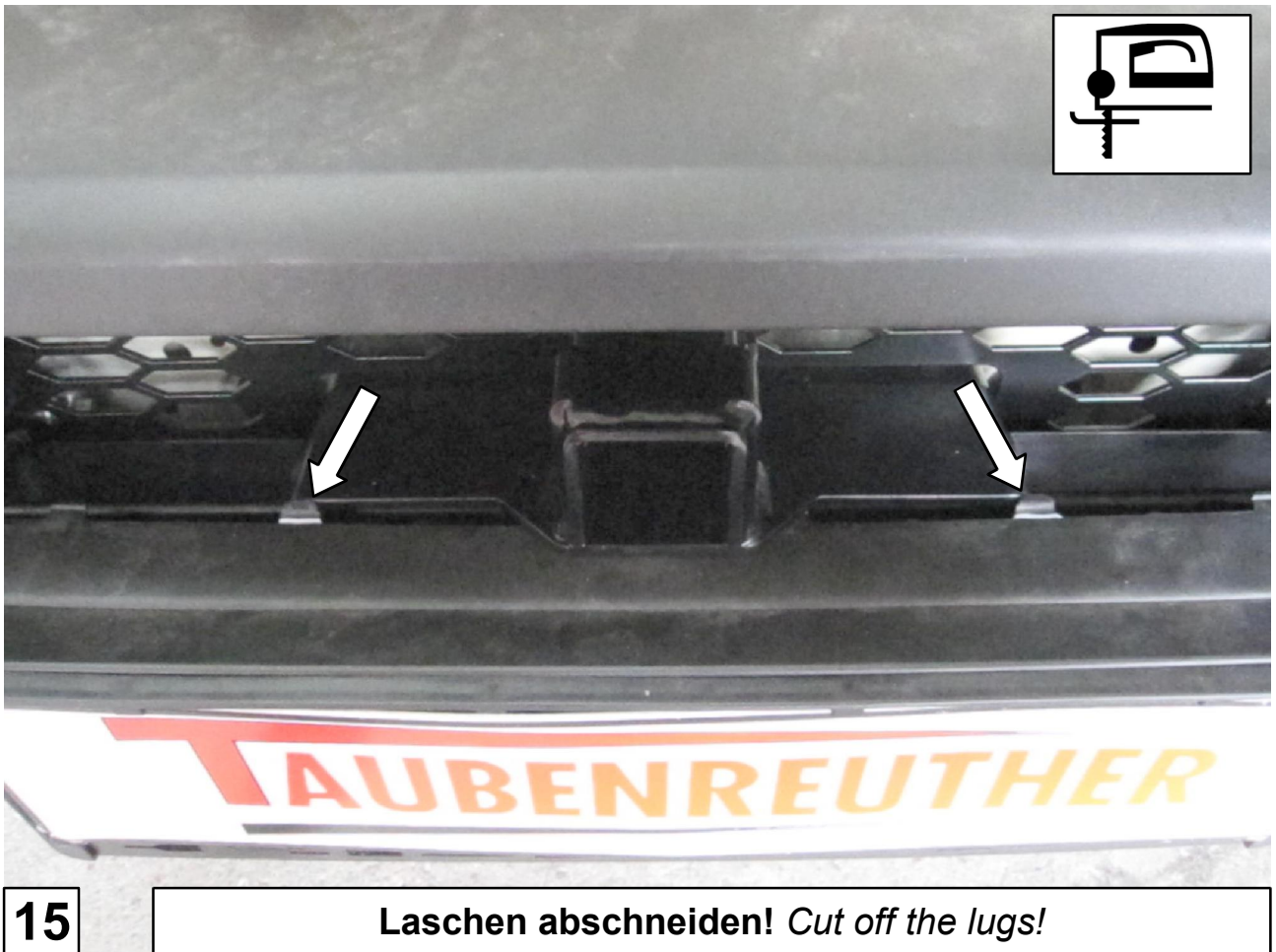
















16

Schlauch mit Kabelbindern befestigen! *Secure tube with cable ties!*



17

Stecker an einer geeigneten Stelle befestigen!  
*Place the plug in a suitable place and fix it!*









**20**

**Bei Fahrten im öffentlichen Straßenverkehr muß die Aufnahme mit der Kunststoffabdeckung abgedeckt werden!**  
*The mounting kit must be covered when driving on public roads!*

<b>Schrauben Anzugsmomente</b>	
<b>Schraubengröße</b>	<b>Güteklasse - 8.8</b>
M6	10 Nm
M8	25 Nm
M10	50 Nm
M12	87 Nm
M14	138 Nm
M16	210 Nm