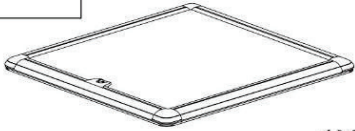
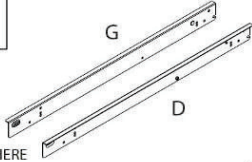
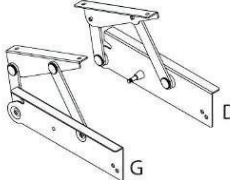
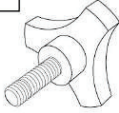




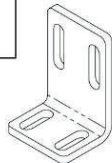


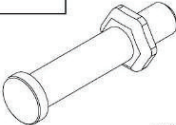
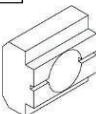
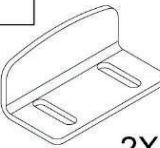
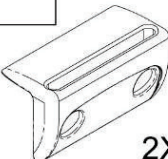




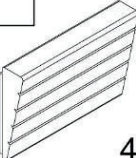


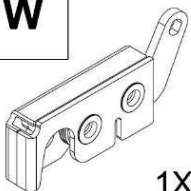
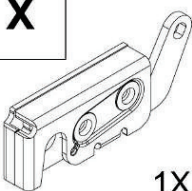


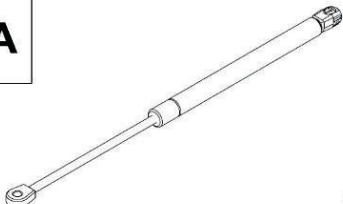
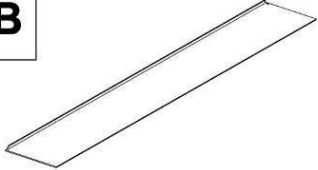
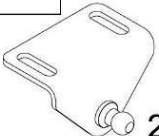

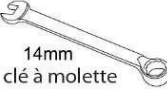




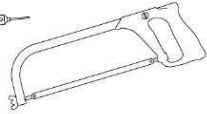


UpStoneEvolve

NOTICE DE MONTAGE - KIT K408

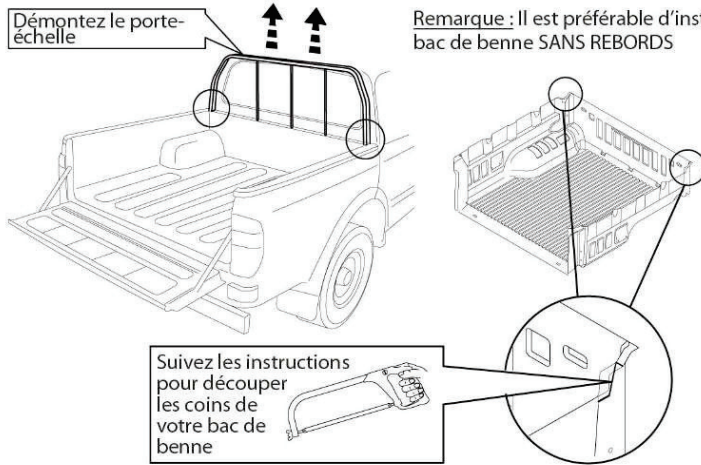
MITSUBISHI L200 2016+ / FIAT FULLBACK 2016+

A  1X	B  ARRIERE 1X	C  1X	D  2X		
E  2X	F  4X	G  M8x25mm 4X	H  M8 x16 Rondelle inox 6X	I  2X	J  Ecrou nylock M8 4X
K  Rondelle à ressort inox M8 2X	L  2X	M  2X	N  2X	O  2X	P  M6x18 16X
Q  M6x13mm Zinc 12X	R  M6x10mm 12X	S  4X	T  4X	U  M10x24mm 4X	V  M8 x16 Rondelle zinc 8X
W  Côté droit 1X	X  Côté gauche 1X	Y  Boulon pour câbles, rondelle et écrou borgne 2X	Z  2X	AA  2X	
AB  1X	AC  2X	<p>Remarque : Il est préférable d'installer le tonneau cover avec un bac de benne SANS REBORDS TOUT MONTAGE AVEC BAC DE BENNE AVEC REBORDS N'EST PAS RECOMMANDE !</p> <p>Outils nécessaires</p>        <p>OPTIONNEL</p>			
Kit de montage K408	Article Tonneau cover UpStone	Revision 1	Date 20.07.2016	Page 1 sur 7	

1

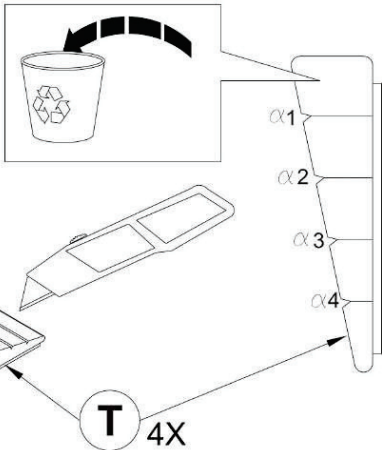
Démontez le porte-échelle

Remarque : Il est préférable d'installer le tonneau cover avec un bac de benne SANS REBORDS



Suivez les instructions pour découper les coins de votre bac de benne

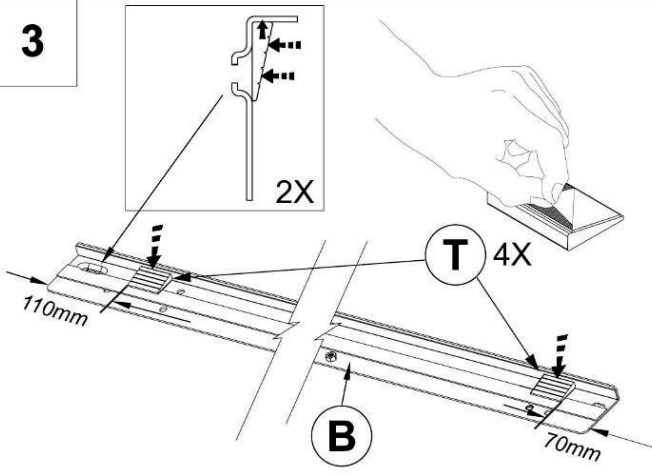
2



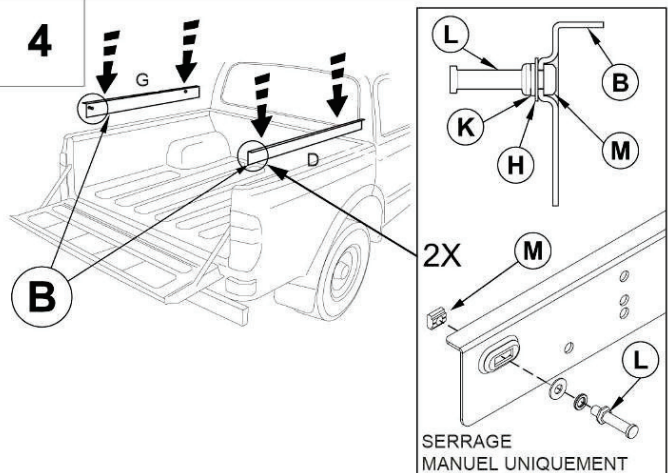
T 4X

Modèle véhicule	α
Mitsubishi L200 Club cabine 2016+	Ne pas couper
Mitsubishi L200 Double cabine 2016+	2
Fiat Fullback Club cabine 2016+	Ne pas couper
Fiat Fullback Double cabine 2016+	2

3



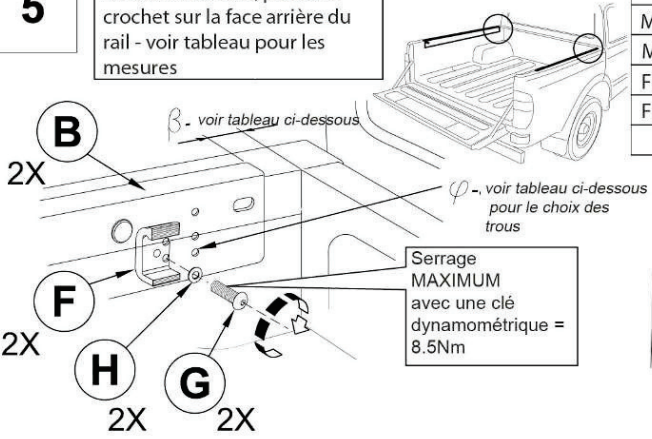
4



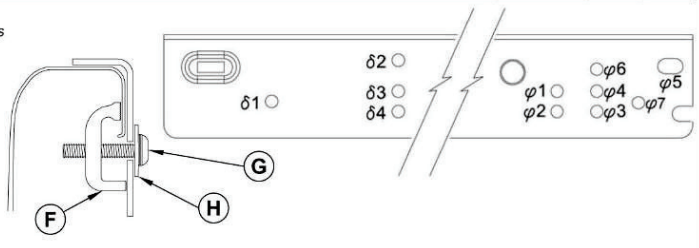
5

A l'avant des rails, placez le crochet sur la face arrière du rail - voir tableau pour les mesures

Modèle véhicule	β	δ	φ
Mitsubishi L200 Club cabine 2016+	65-75mm	1	3
Mitsubishi L200 Double cabine 2016+	65-75mm	1	3
Fiat Fullback Club cabine 2016+	65-75mm	1	3
Fiat Fullback Double cabine 2016+	65-75mm	1	3

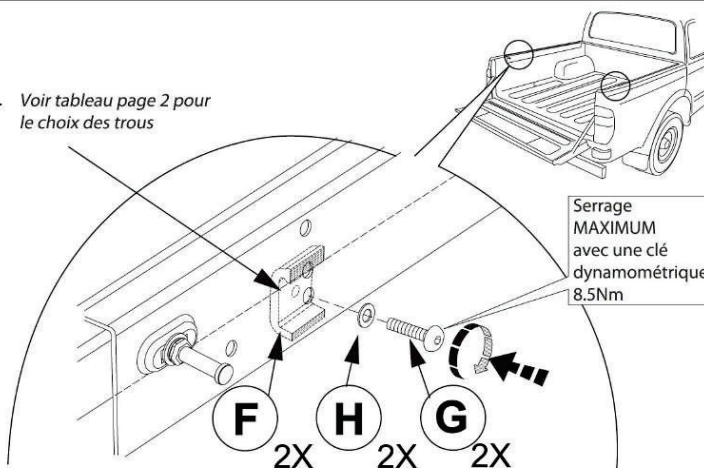


Serrage MAXIMUM avec une clé dynamométrique = 8.5Nm



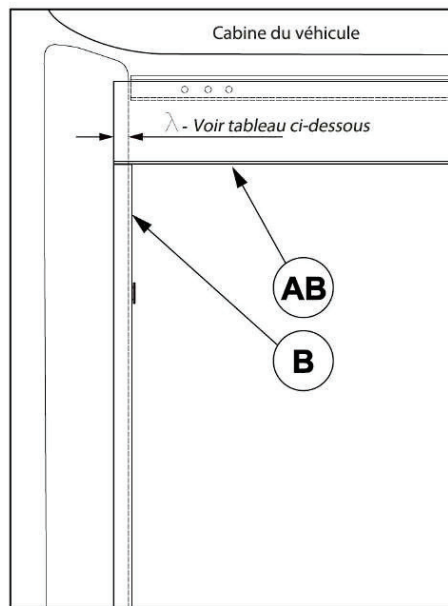
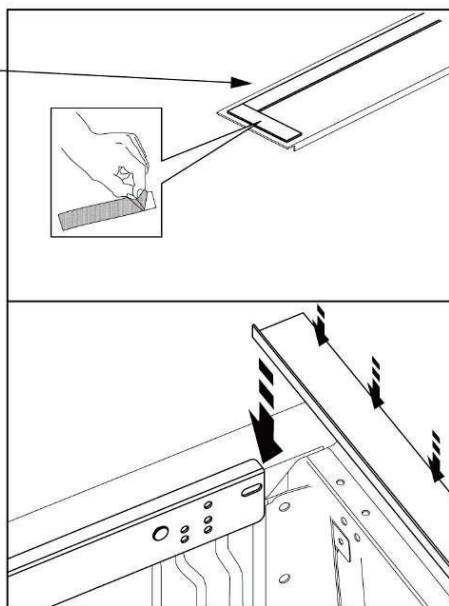
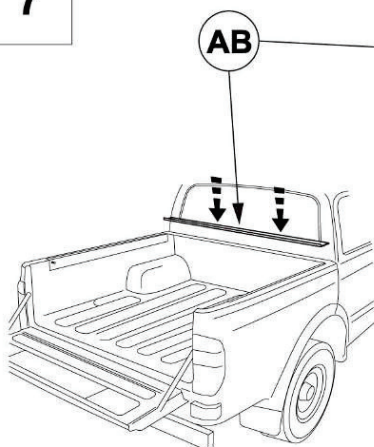
6

⌀ - Voir tableau page 2 pour le choix des trous



Serrage
MAXIMUM
avec une clé
dynamométrique =
8.5Nm

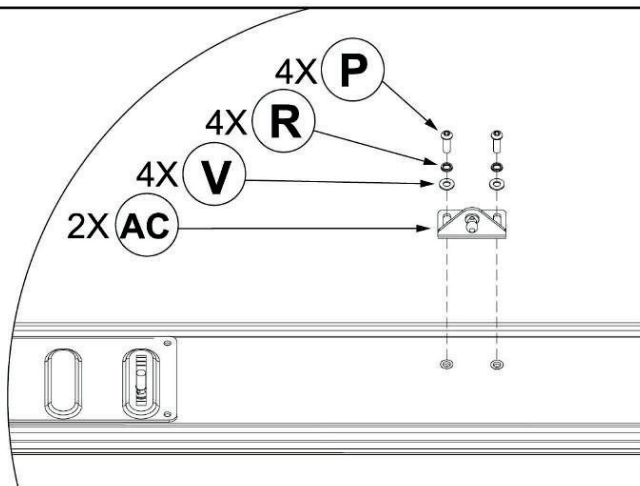
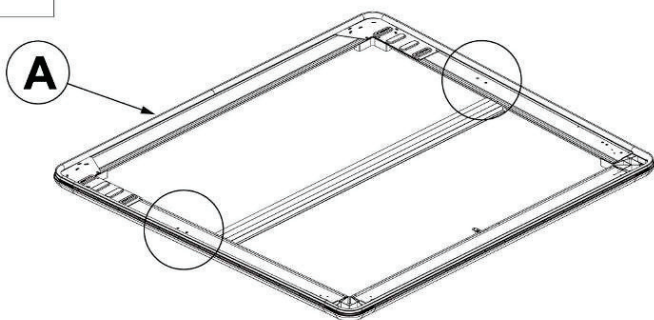
7



Modèle véhicule	λ
Mitsubishi L200 Club cabine 2016+	-
Mitsubishi L200 Double cabine 2016+	-
Fiat Fullback Club cabine 2016+	-
Fiat Fullback Double cabine 2016+	-

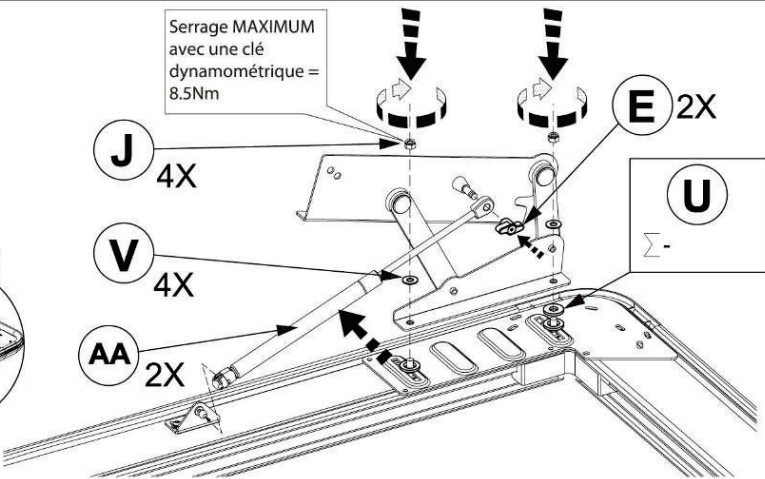
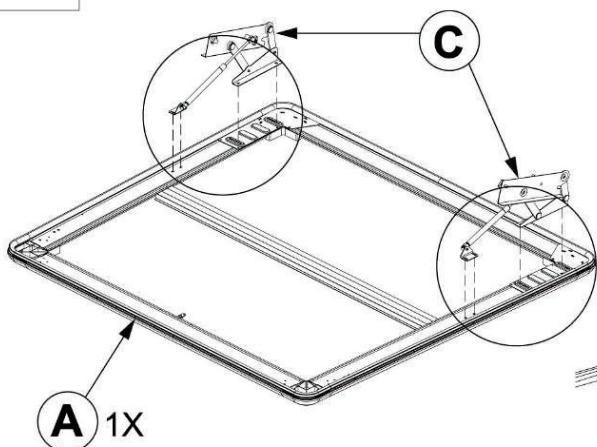
! Ne pas installer si température ambiante inférieure à 15°C.
Appuyer sur le profil anti-pluie afin que l'adhésif adhère.
Laisser reposer 3h avant d'installer le tonneau cover.

8

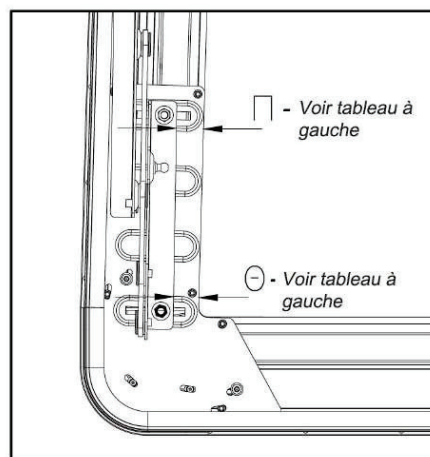


Kit de montage	Article	Revision	Date	Page
K408	Tonneau cover UpStone	1	20.07.2016	3 sur 7

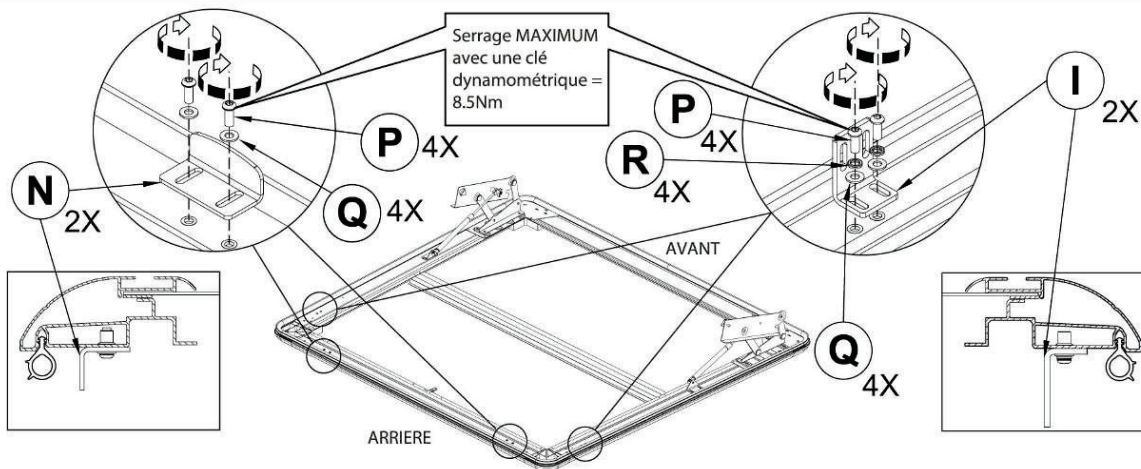
9



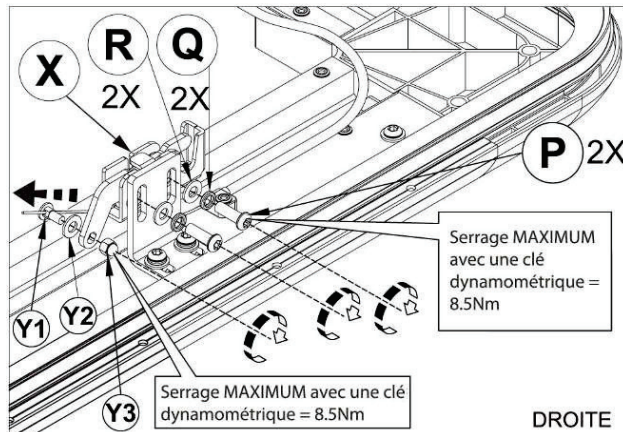
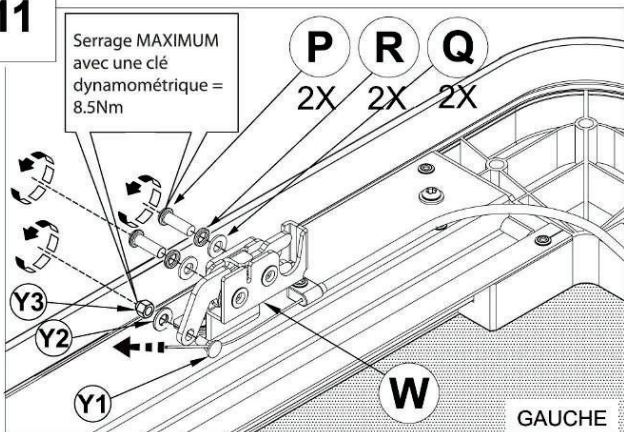
Modèle véhicule	□	⊖	Σ
Mitsubishi L200 Club cabine 2016+	25mm	25mm	-
Mitsubishi L200 Double cabine 2016+	25mm	25mm	-
Fiat Fullback Club cabine 2016+	25mm	25mm	-
Fiat Fullback Double cabine 2016+	25mm	25mm	-



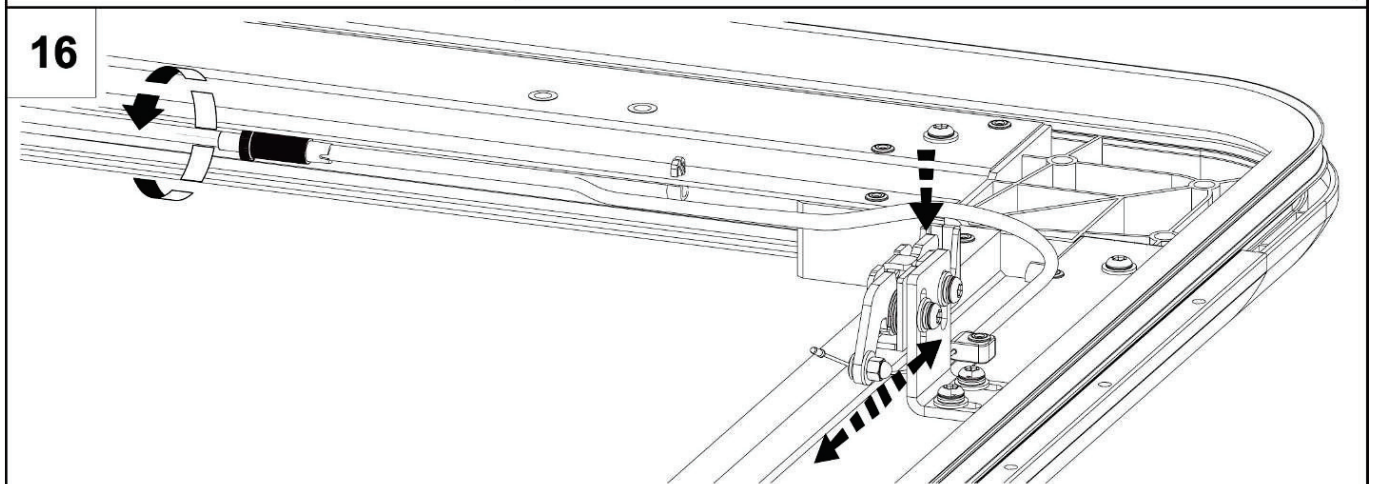
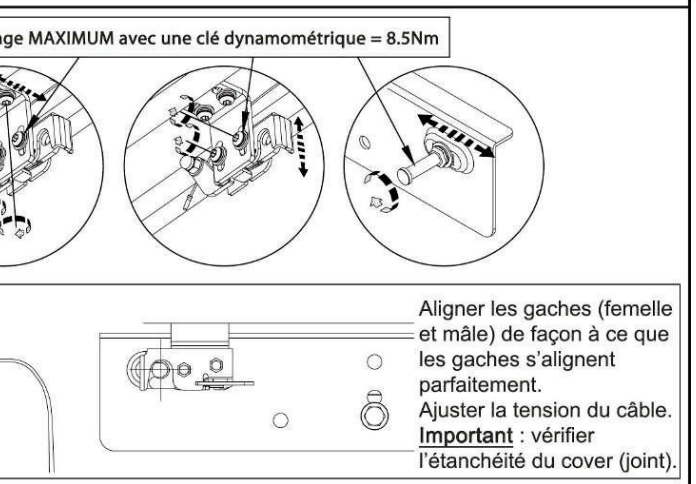
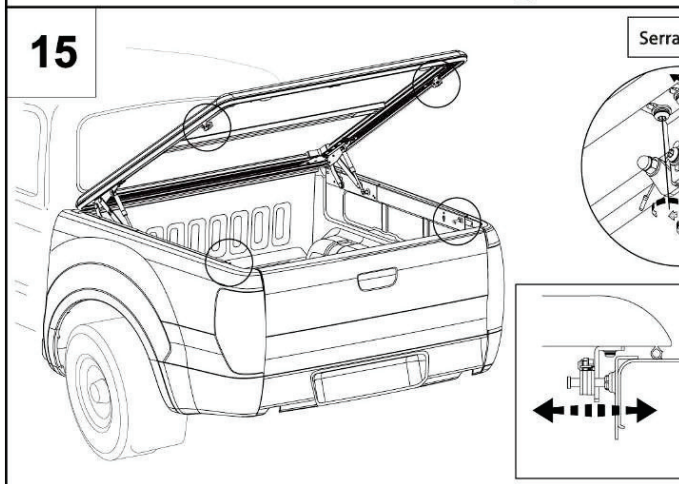
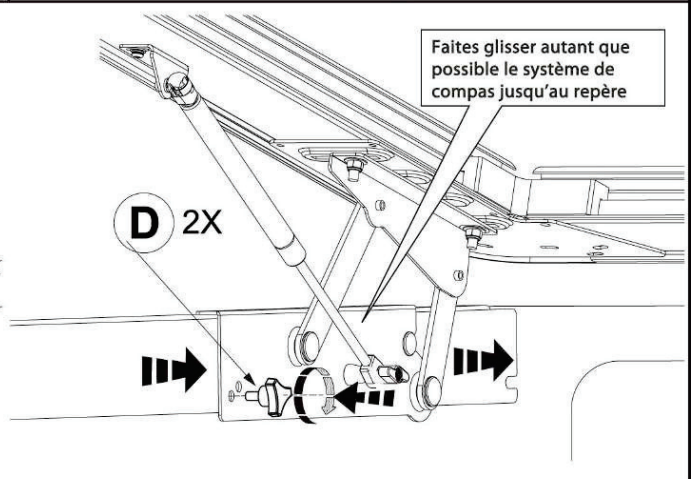
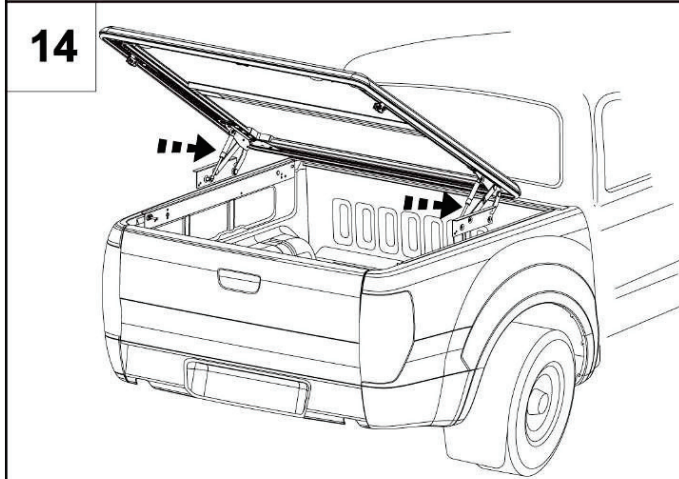
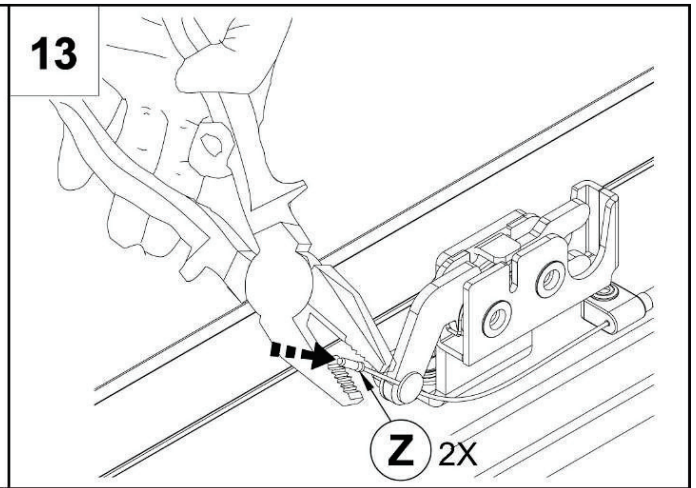
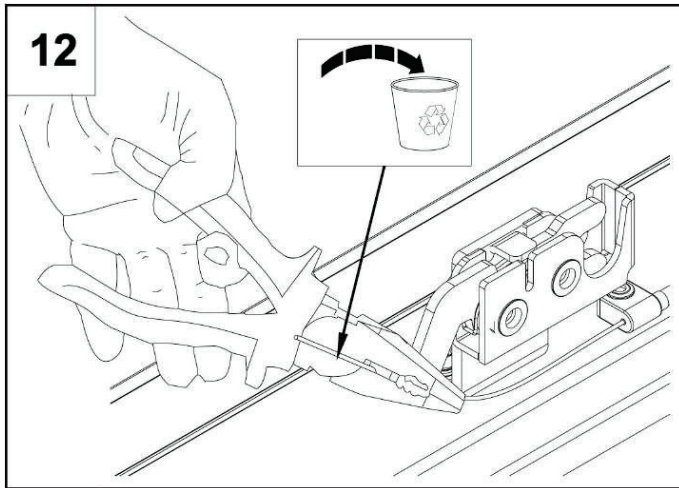
10



11

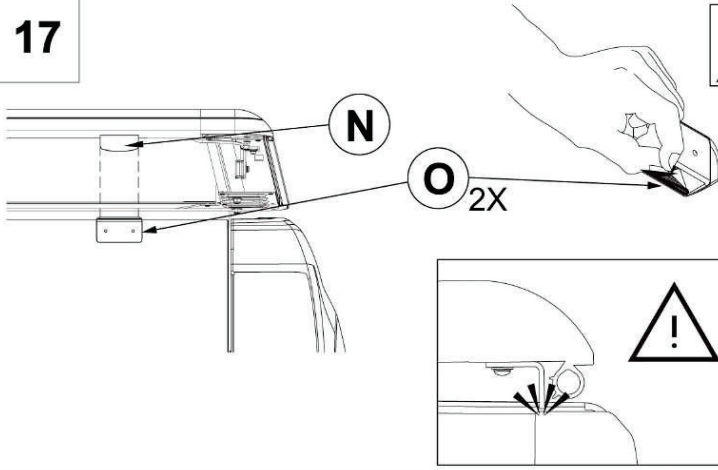


Kit de montage	Article	Revision	Date	Page
K408	Tonneau cover UpStone	1	20.07.2016	4 sur 7

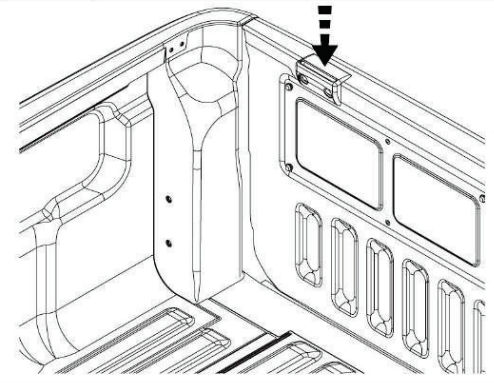


Kit de montage	Article	Revision	Date	Page
K408	Tonneau cover UpStone	1	20.07.2016	5 sur 7

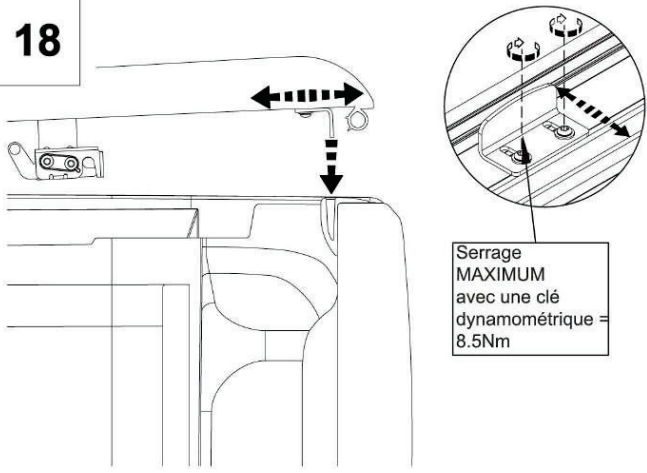
17



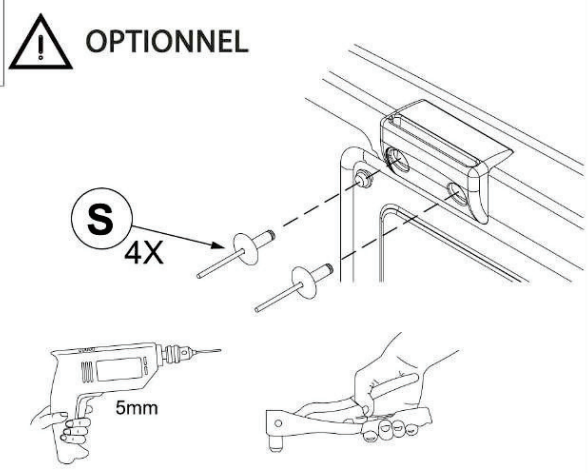
⚠ Ne pas installer si température ambiante inférieure à 15°C.
Appuyer sur le profil anti-pluie afin que l'adhésif adhère.
Laisser reposer 3h avant d'installer le tonneau cover.



18

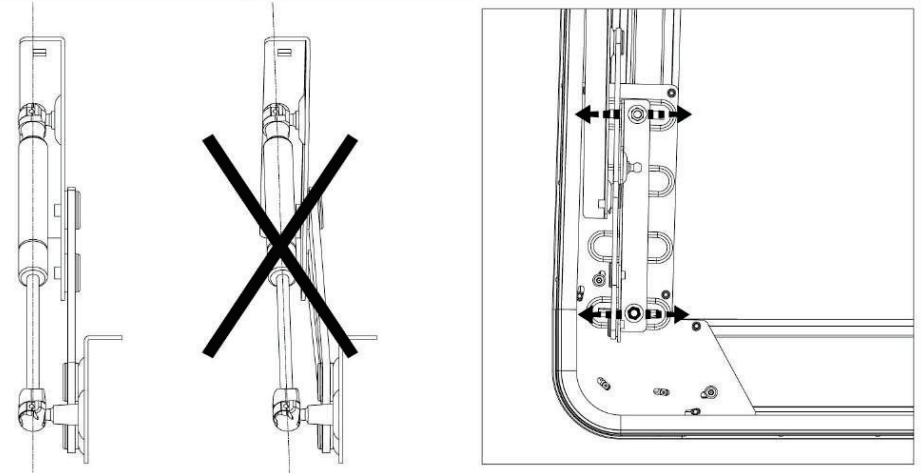


19

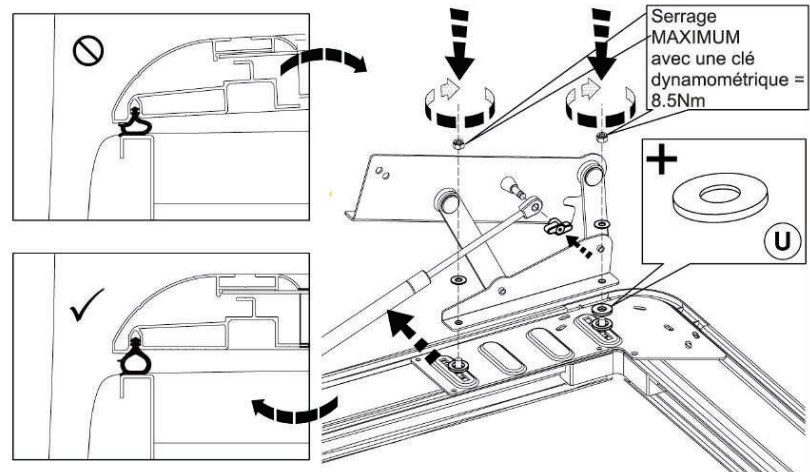
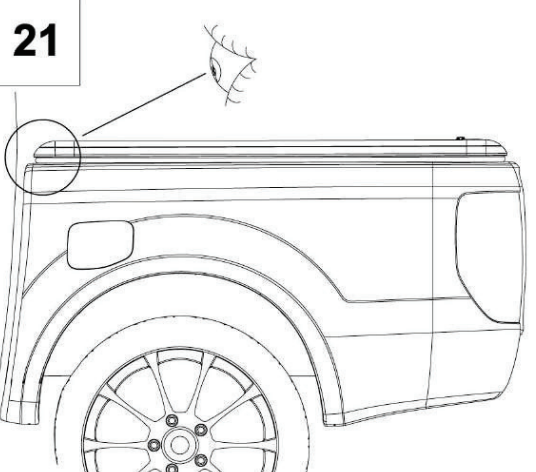


20

⚠ S'assurer que le vérin est parfaitement droit.
Ajuster le point d'attache sur la benne si nécessaire.

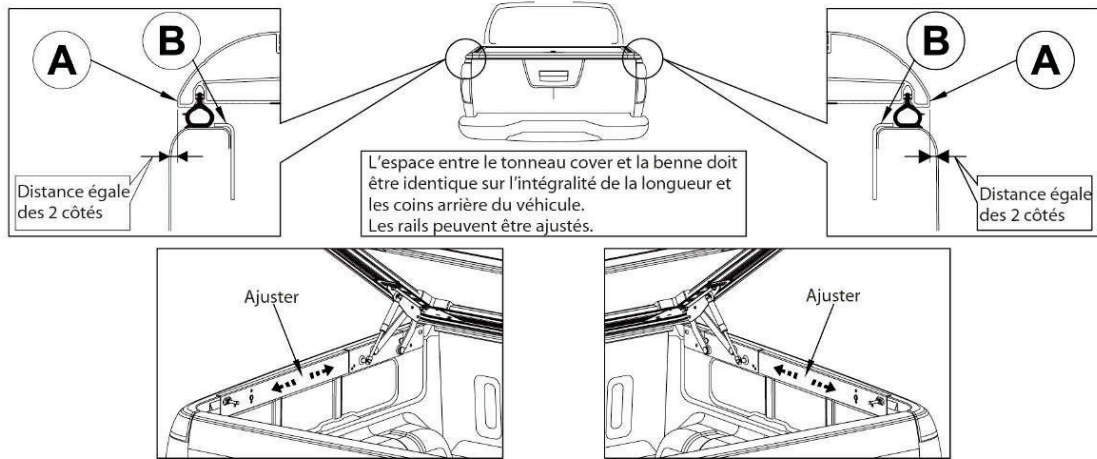


21



Kit de montage	Article	Revision	Date	Page
K408	Tonneau cover UpStone	1	20.07.2016	6 sur 7

22



Une fois le montage terminé, nettoyez la benne de tous les débris et emballages.
Gardez cette notice de montage pour une utilisation future.



ATTENTION !

- Ne jamais enfermer dans la benne des personnes ou des animaux.
- Ne pas transporter des solvants ou produits chimiques ouverts.
- Ne pas marcher sur le tonneau cover ou y placer des objets lourds.
- Ne pas soulever le cover avec un chargement.
- Ne pas rouler avec le tonneau cover ouvert.
- Éviter tout contact d'huile, solvant ou produit chimique avec le cover.
- Nettoyer le cover avec un détergent doux et de l'eau.

Kit de montage	Article	Revision	Date	Page
K408	Tonneau cover UpStone	1	20.07.2016	7 sur 7