
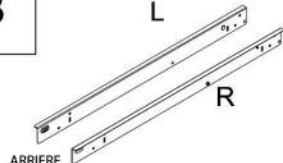
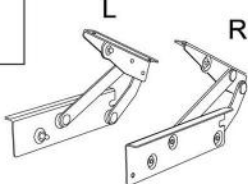

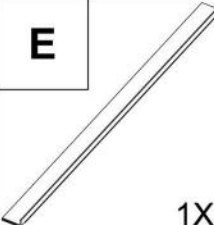

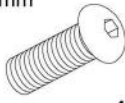




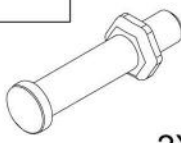
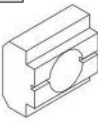
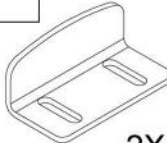
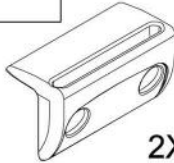




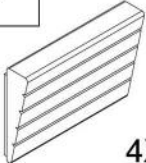


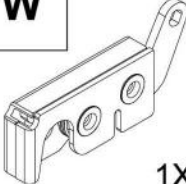
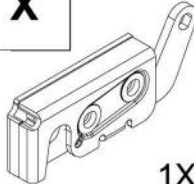


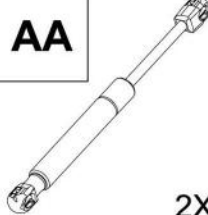


UpStoneEvolve

NOTICE DE MONTAGE - KIT K403

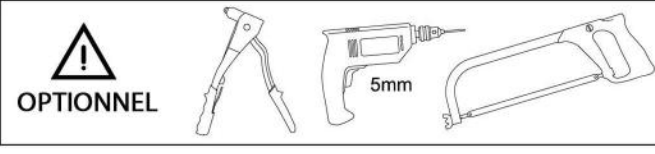
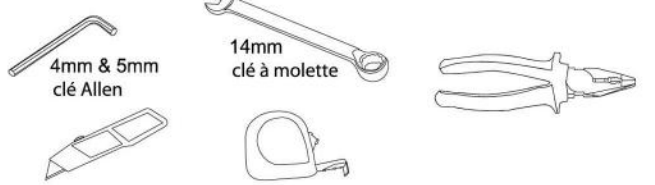
TOYOTA HILUX REVO 2016+

A  1X	B  L R ARRIERE 1X	C  L R 1X	D  2X		
E  1X	F  4X	G M8x25mm  4X	H M8 x16 Rondelle inox  6X	I  2X	J Ecrrou nylock M8  4X
K Rondelle à ressort inox M8  2X	L  2X	M  2X	N  2X	O  2X	P M6x18  12X
Q M6x13mm Zinc  12X	R M6x10mm  8X	S  4X	T  4X	U M10x24mm  4X	V M8 x16 Rondelle zinc  4X
W Côté droit  1X	X Côté gauche  1X	Y Boulon pour câbles, rondelle et écrou borgne  2X	Z  2X	AA  2X	

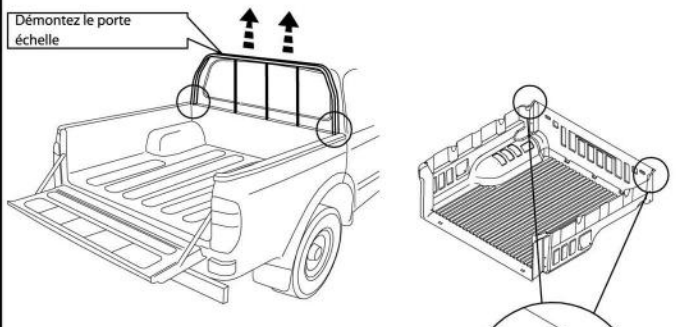
Remarque : Il est préférable d'installer le tonneau cover avec un bac de benne SANS REBORDS

TOUT MONTAGE AVEC BAC DE BENNE AVEC REBORDS N'EST PAS RECOMMANDE!

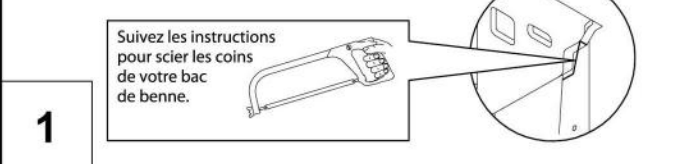
Outils nécessaires



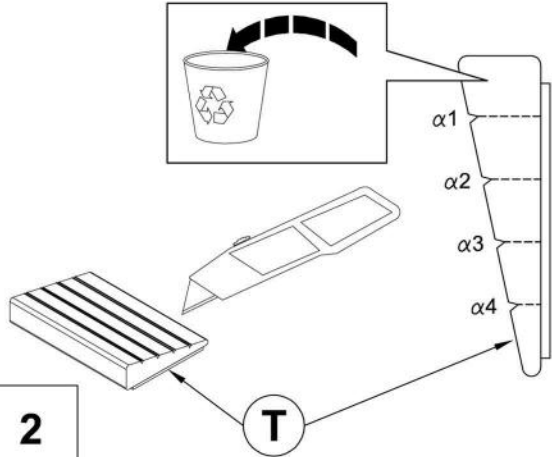
Démontez le porte échelle



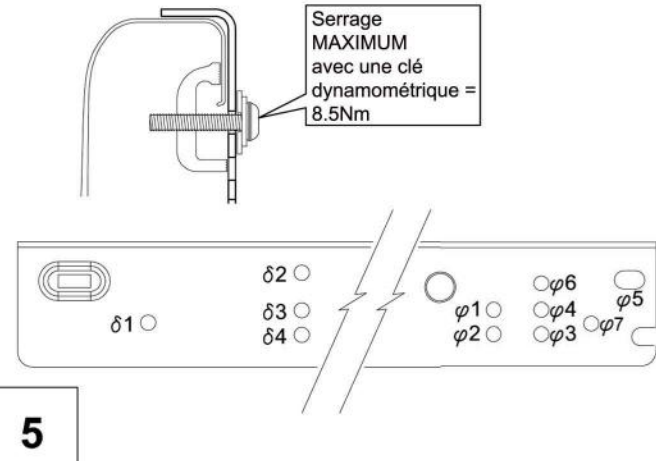
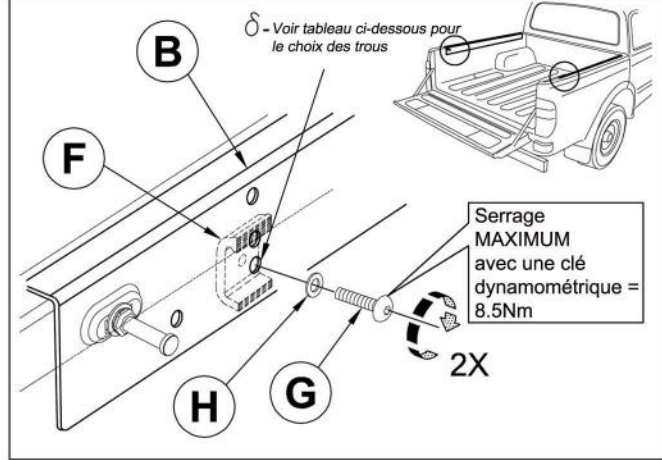
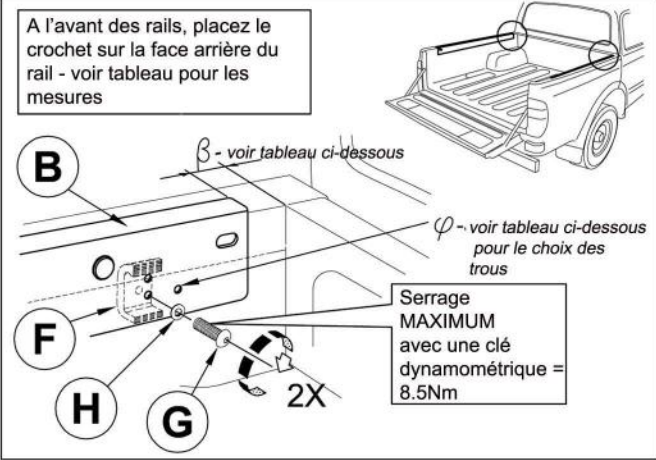
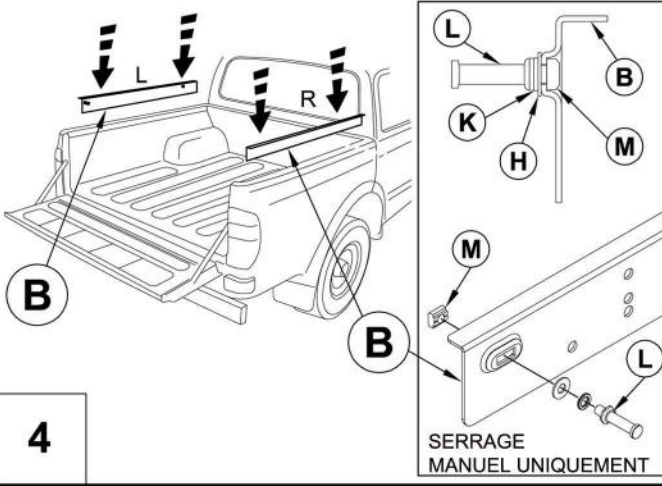
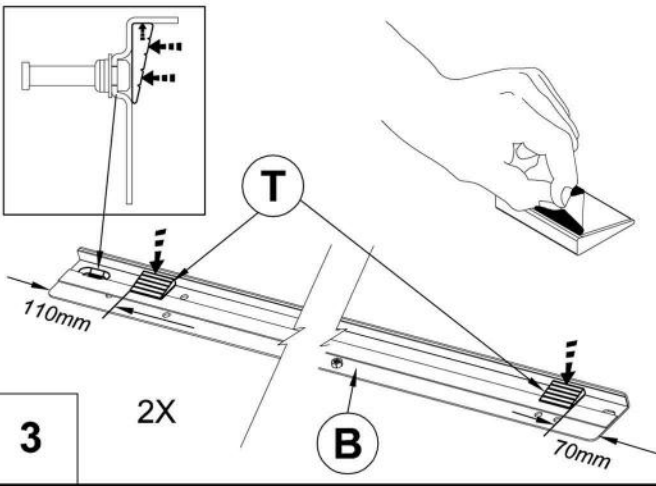
Suivez les instructions pour scier les coins de votre bac de benne.



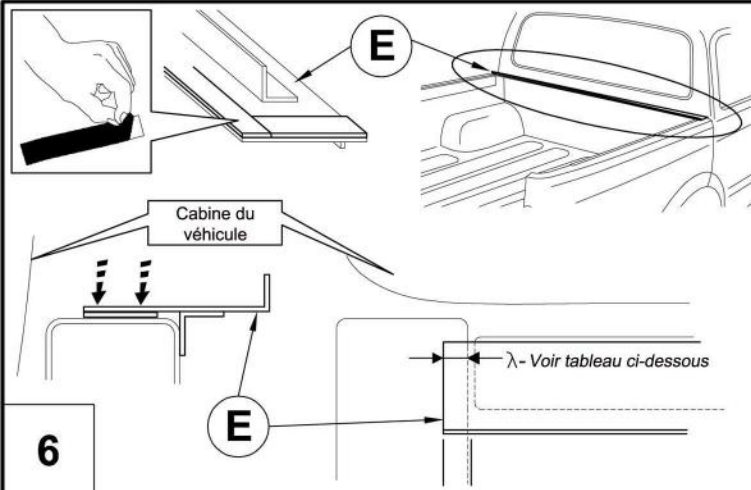
1



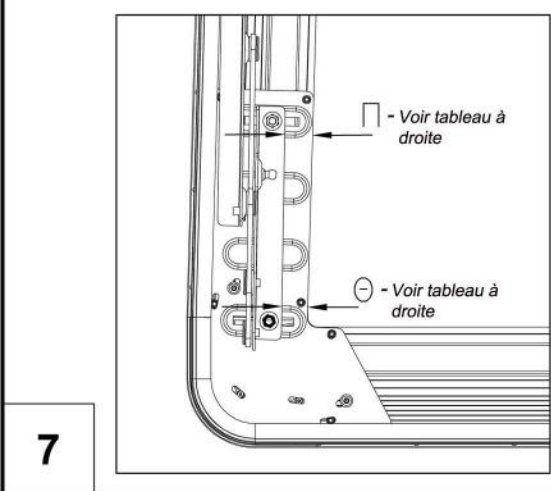
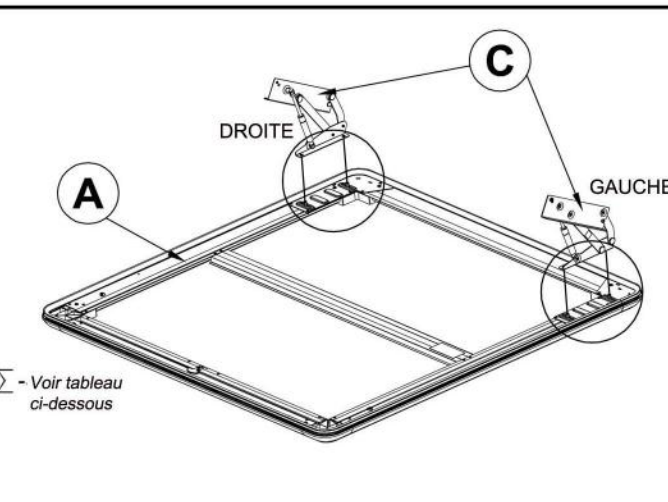
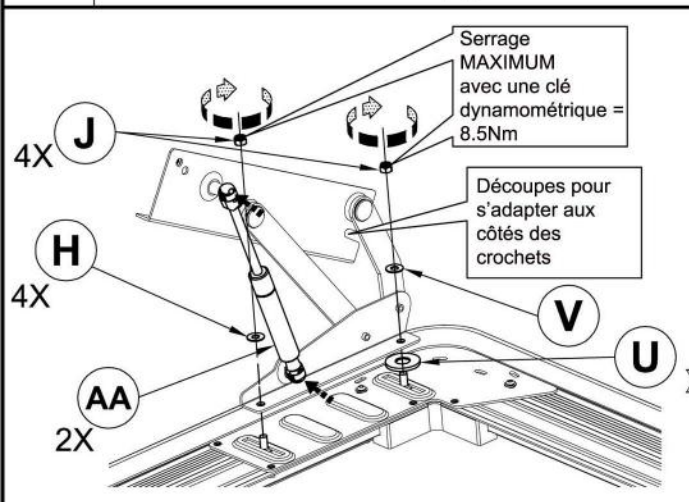
MODELE VEHICULE	α
TOYOTA HILUX 2016+ Double & Extra cab	2



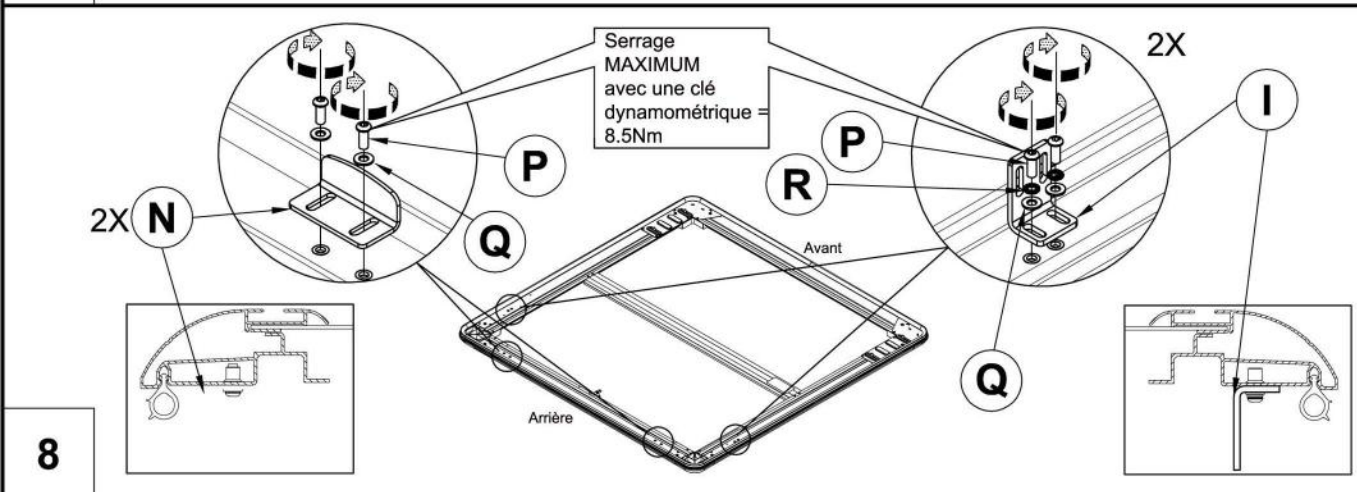
MODELE VEHICULE	β	δ	φ
TOYOTA HILUX 2016+ Double & Extra cab	67mm	4	3

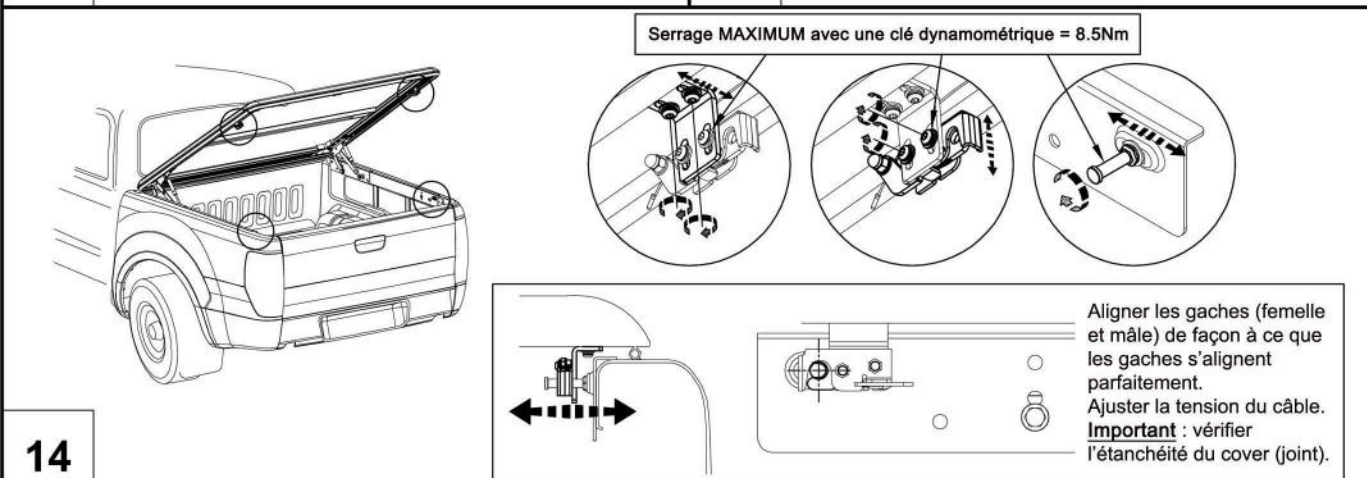
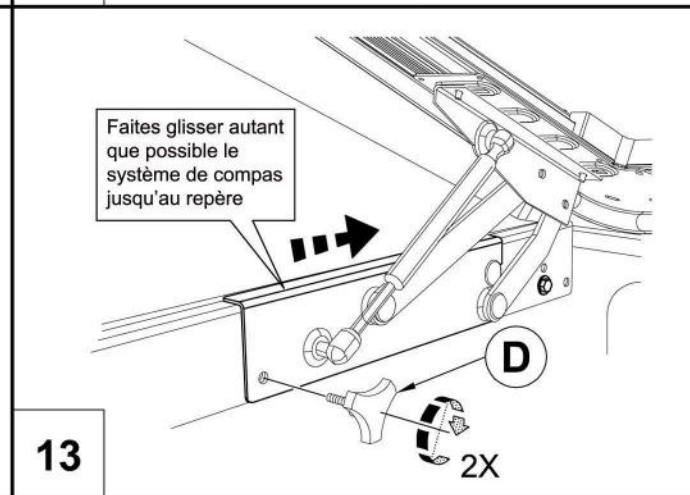
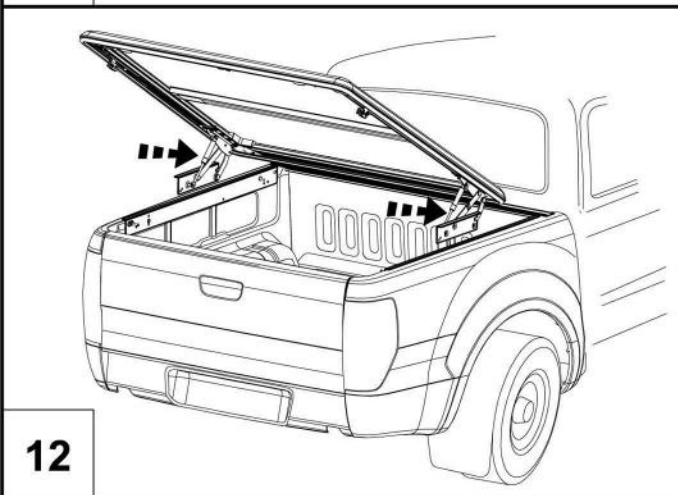
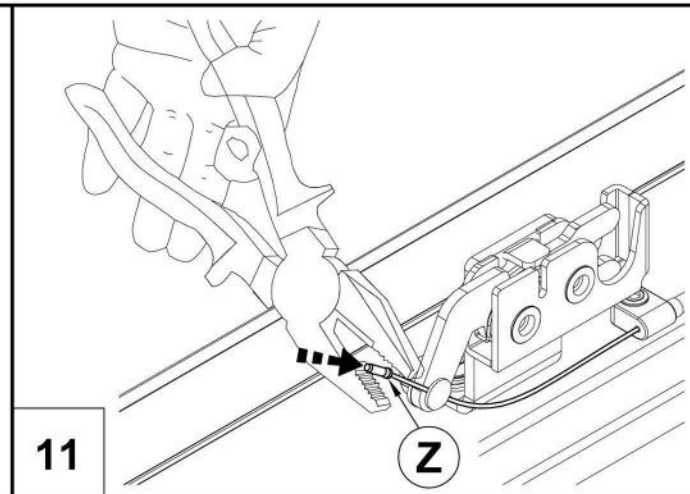
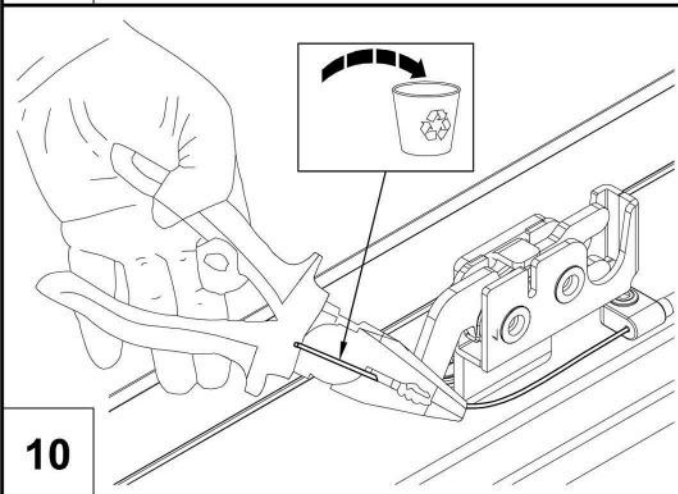
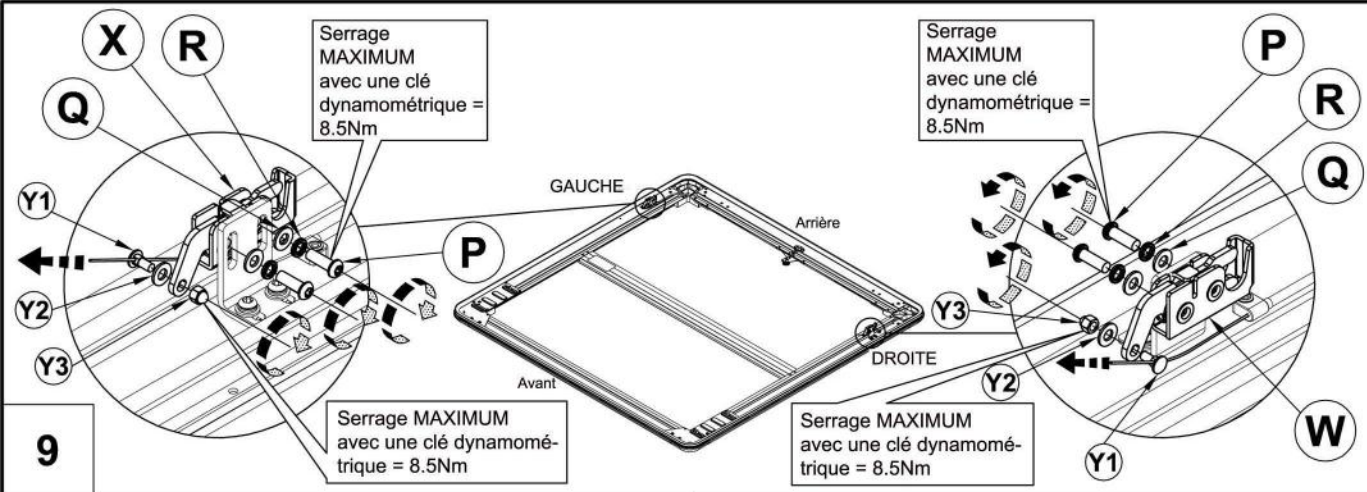


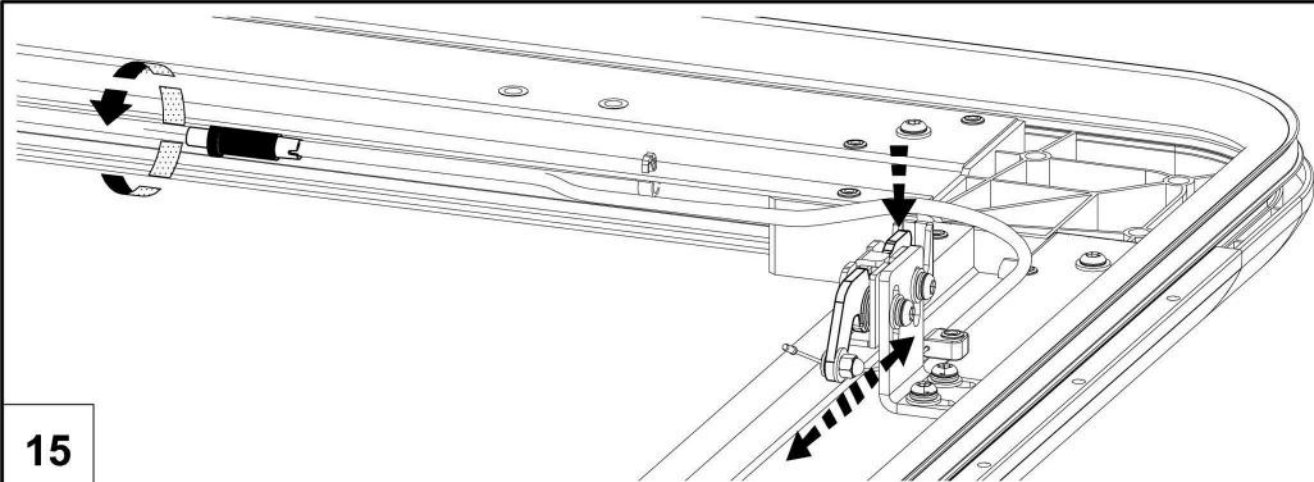
MODELE VEHICULE	λ
TOYOTA HILUX 2016+ Double & Extra cab	34mm



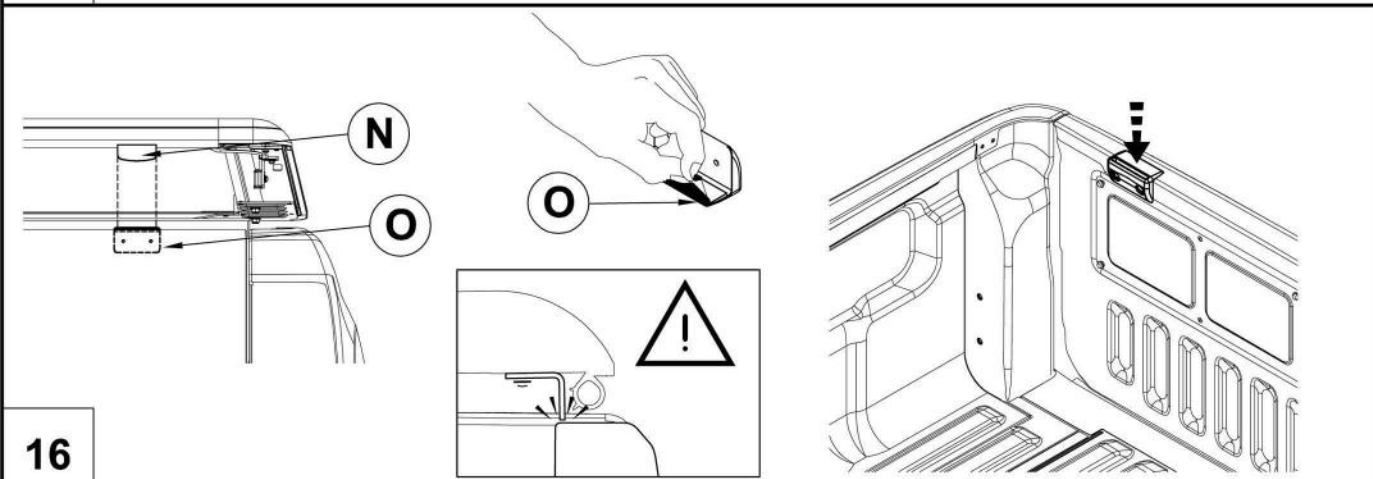
	Π	Θ	Σ
TOYOTA HILUX 2016+ Double & Extra cab	40mm	40mm	-



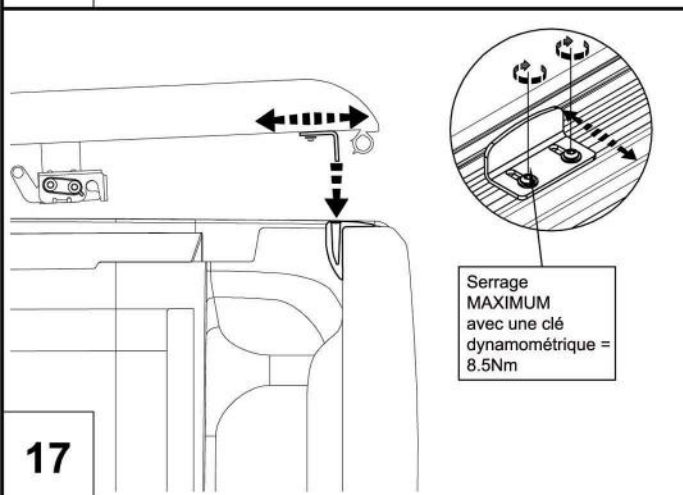




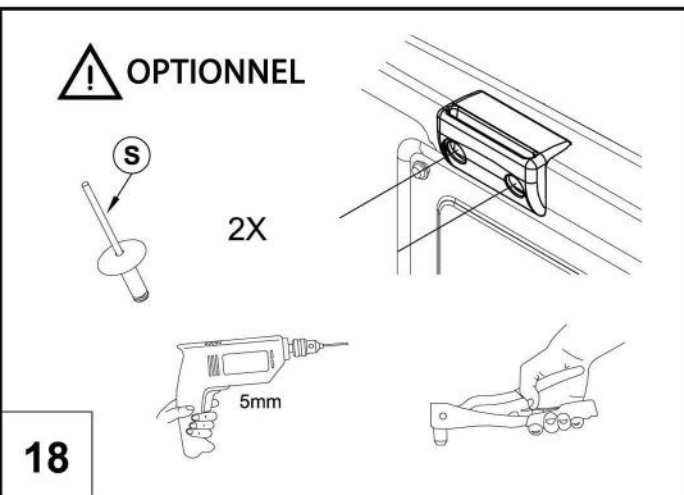
15



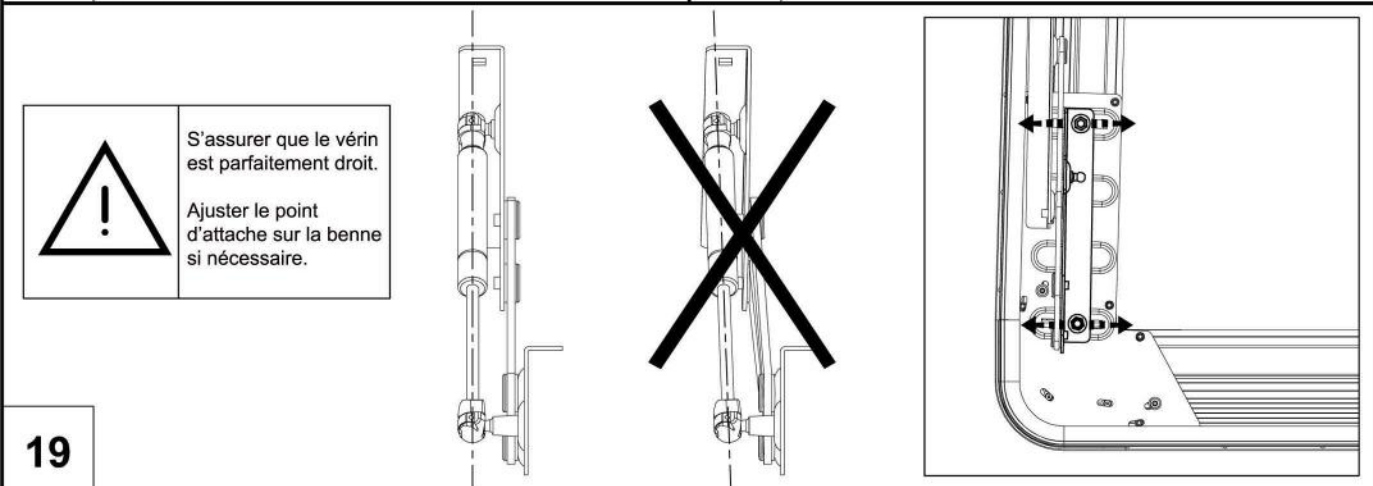
16



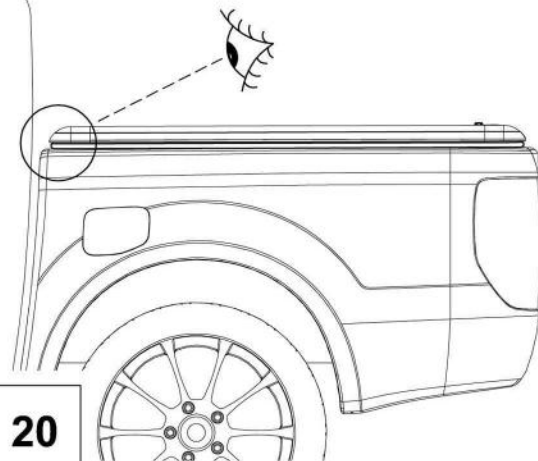
17



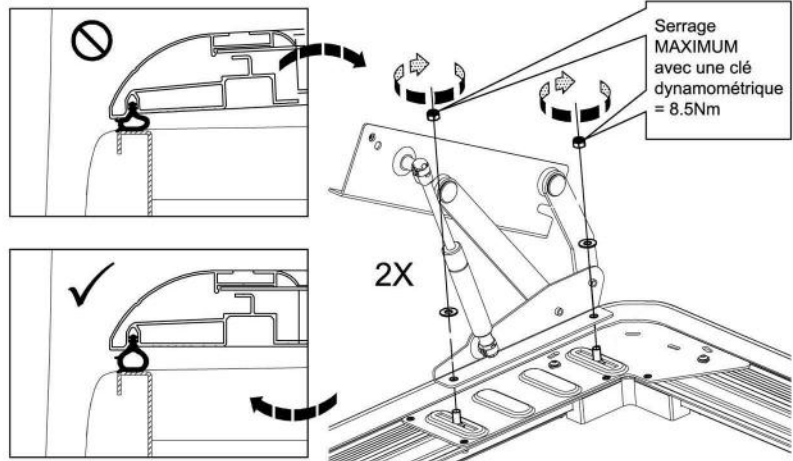
18



19

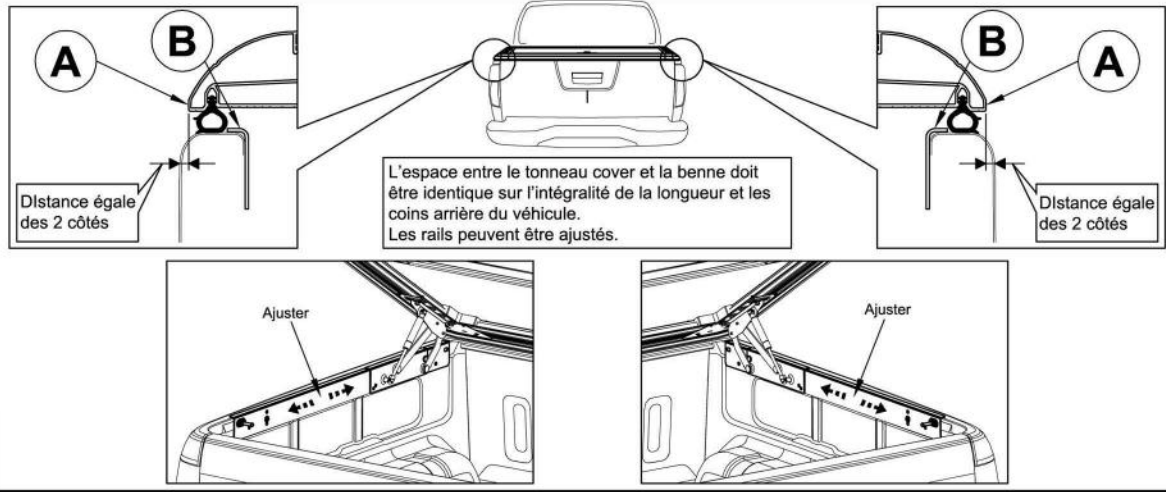


20



Serrage
MAXIMUM
avec une clé
dynamométrique
= 8.5Nm

2X



21

Une fois le montage terminé, nettoyez la benne de tous les débris et emballages.
Gardez cette notice de montage pour une utilisation future.



ATTENTION !

- Ne jamais enfermer dans la benne des personnes ou des animaux.
- Ne pas transporter des solvants ou produits chimiques ouverts.
- Ne pas marcher sur le tonneau cover ou y placer des objets lourds.
- Ne pas soulever le cover avec un chargement.
- Ne pas rouler avec le tonneau cover ouvert.
- Eviter tout contact d'huile, solvants ou produits chimiques avec le cover.
- Nettoyer le cover avec un détergent doux et de l'eau.