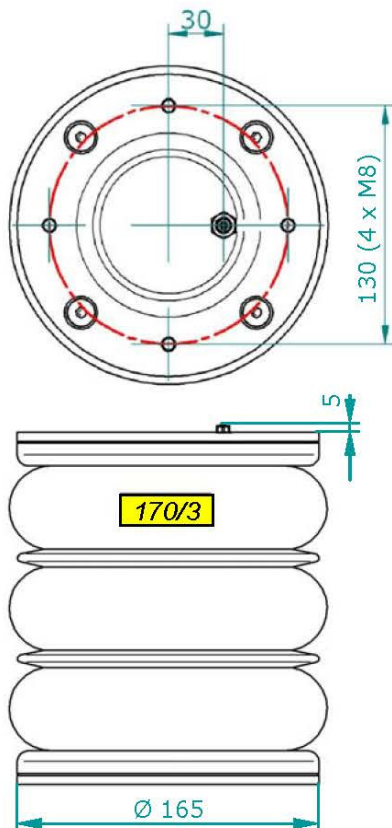


170mm x 3



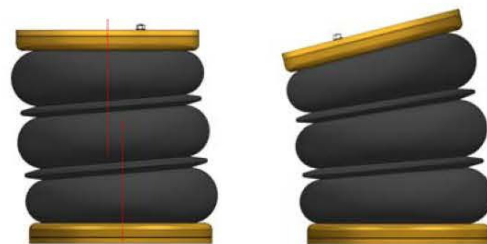
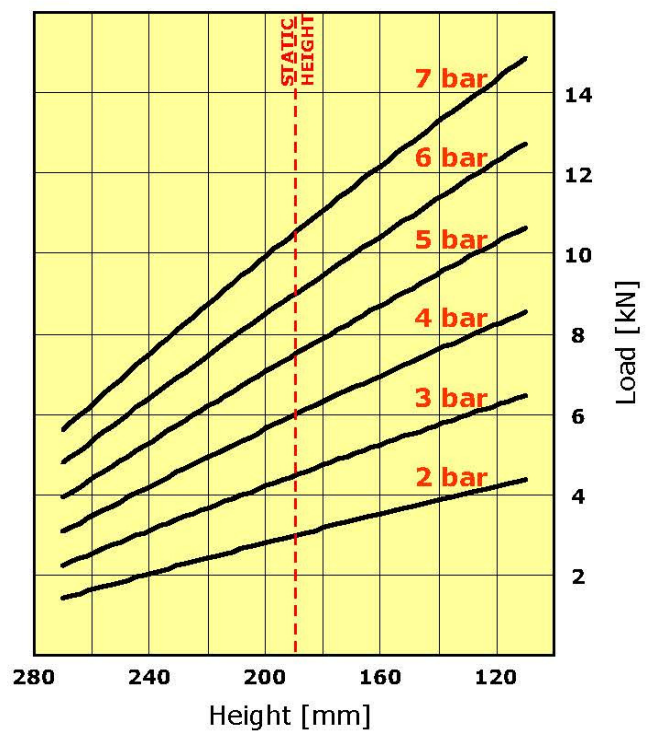
Conditions d'utilisation :

- Pression d'utilisation maximum 7 bars
- Pression maximum de stockage 0,5 bar
- Température maximum d'utilisation ... 60°C
- Température minimum d'utilisation ... -30°C

Spécifications :

- Diamètre Maximum 185 mm
- Hauteur Maximum 318 mm
- Hauteur Statique 190 mm
- Hauteur Minimum 91 mm
- Course Totale 227 mm
- Surface Effective en hauteur statique 156 cm²
- Volume en hauteur statique 2 760 cm³
- Poids 3.15 kg

Courbes de caractéristiques statiques :



- Déport Axial maximum 6 mm
- Déviation parallèle horizontale maximum ... 10°