

EQUIPEMENTS POUR FORD RANGER RAPTOR 2023-



*Les références présentées sur ce document ne constituent pas
une liste exhaustive des équipements disponibles pour le FORD RANGER RAPTOR 2023-.
Il peut y avoir d'autres produits adaptés à ce véhicule.
Voir les conditions de vente sur <https://www.equip-raid.fr/>*

SUSPENSION & REHAUSSE

RESSORTS HÉLICOÏDAUX



RESSORTS ARRIERE OME REHAUSSE +25MM TARAGE +200KG FORD RANGER RAPTOR 2018

Quand vous entreprenez un voyage dans des zones isolées, il vous faudra transporter suffisamment de carburant, d'eau, de pièces détachées et d'équipements de sécurité. Votre véhicule sera chargé au maximum, ce qui sollicitera fortement vos suspensions. Vous roulez probablement sur les terrains les plus impitoyables et vous atteindrez ainsi les limites de votre suspension d'origine. OLD MAN EMU a mis au point une large gamme de ressorts hélicoïdaux pour chaque véhicule, la plus grande partie...

Référence : 3183
Prix : **321,00 € TTC/PAIRE**



RESSORTS ARRIERE OME REHAUSSE +25MM TARAGE MEDIUM FORD RANGER RAPTOR 2018

Quand vous entreprenez un voyage dans des zones isolées, il vous faudra transporter suffisamment de carburant, d'eau, de pièces détachées et d'équipements de sécurité. Votre véhicule sera chargé au maximum, ce qui sollicitera fortement vos suspensions. Vous roulez probablement sur les terrains les plus impitoyables et vous atteindrez ainsi les limites de votre suspension d'origine. OLD MAN EMU a mis au point une large gamme de ressorts hélicoïdaux pour chaque véhicule, la plus grande partie...

Référence : 3182
Prix : **321,00 € TTC/PAIRE**



RESSORTS ARRIERES REHAUSSE +20 MM TARAGE 50 KG POUR FORD RANGER RAPTOR 2023+

Fabriquées en Australie, les ressorts sont conçus pour réduire les forces de rebond qui traversent le ressort hélicoïdal. Lorsque le conducteur tourne ou change de voie, le ressort augmente le contrôle du conducteur et réduit l'usure du système de suspension.

Référence : TTCS-2569
Prix : **296,00 € TTC/PAIRE**

EQUIPEMENTS POUR FORD RANGER RAPTOR 2023-



RESSORTS ARRIERES REHAUSSE +40 MM TARAGE 100/300KG POUR FORD RANGER RAPTOR

Fabriquées en Australie, les ressorts sont conçus pour réduire les forces de rebond qui traversent le ressort hélicoïdal. Lorsque le conducteur tourne ou change de voie, le ressort augmente le contrôle du conducteur et réduit l'usure du système de suspension.

Référence : TTCS-2517
Prix : 296,00 € TTC/PAIRE



RESSORTS ARRIERES REHAUSSE +40-50 MM TARAGE 300/500 KG POUR FORD RANGER RAPTOR

Fabriquées en Australie, les ressorts sont conçus pour réduire les forces de rebond qui traversent le ressort hélicoïdal. Lorsque le conducteur tourne ou change de voie, le ressort augmente le contrôle du conducteur et réduit l'usure du système de suspension.

Référence : TTCS-2518
Prix : 296,00 € TTC/PAIRE



RESSORTS AVANTS REHAUSSE +40 MM TARAGE 50 KG POUR FORD RANGER RAPTOR 2023+

Fabriquées en Australie, les ressorts sont conçus pour réduire les forces de rebond qui traversent le ressort hélicoïdal. Lorsque le conducteur tourne ou change de voie, le ressort augmente le contrôle du conducteur et réduit l'usure du système de suspension.

Référence : TTCS-2568
Prix : 296,00 € TTC/PAIRE

EQUIPEMENTS POUR FORD RANGER RAPTOR 2023-



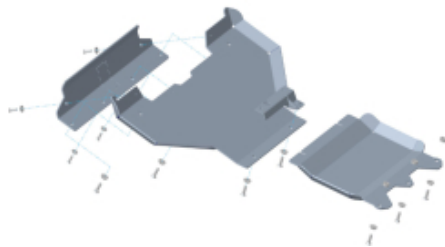
**RESSORTS HELICOIDAUX ARRIERE TERRAIN
TAMER REHAUSSE +40-50MM TARAGE
+50/100KG POUR FORD RANGER RAPTOR**

Fabriqués en Australie, les ressorts Terrain Tamer renforcée sont fabriqués à partir d'acier X5K, subissent un traitement thermique, et bénéficient d'une finition époxy. LES RESSORTS TERRAIN TAMER SONT GARANTIS A VIE.

Référence : TTCS-2516
Prix : **296,00 € TTC/PAIRE**

PARE-CHOCS & PROTECTIONS

BLINDAGES / SKIS DE PROTECTION



**BLINDAGE AVANT ALUMINIUM 6MM POUR FORD
RANGER RAPTOR A PARTIR DE 11/2022**

Les plaques de protection sont en aluminium de 6 mm Le montage s'effectue sur les points de fixation d'origine du véhicule. Les ouvertures sur les protections permettent d'effectuer l'entretien du véhicule sans avoir à les retirer Fabrication allemande de qualité irréprochable. Information importante : convient en combinaison avec le kit de montage treuil pour le véhicule

Référence : 29-T080301
Prix : **715,00 € TTC/PIECE**

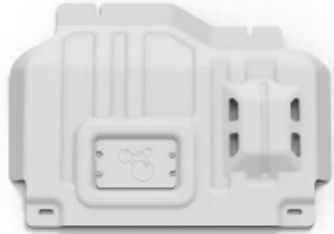


**BLINDAGE AVANT EN ALUMINIUM 8 MM POUR
FORD RANGER RAPTOR 2023+**

Blindage moteur en aluminium de 8mm - avant Compatible avec les véhicules : Ford Ranger Raptor à partir de 2023 en 2.0 Ecoblue Diesel ou 3.0 V6 Ecoboost essence Protège tous les organes mécaniques entre le pare-chocs et l'arrière du berceau avant , montage complémentaire obligatoire avec le ski de boîte de vitesse N4-BLBT94A Vis affleurantes - Trou de vidange. Montage sans modification du véhicule. Kit complet comprenant : Tôle de protection Nécessaire de montage Visserie Notice

Référence : BLAV102A
Prix : **510,00 € TTC/PIECE**

EQUIPEMENTS POUR FORD RANGER RAPTOR 2023-

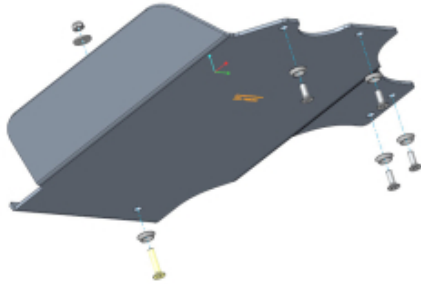


BLINDAGE AVANT SOUS MOTEUR ALUMINIUM 6 MM RIVAL POUR FORD RANGER ET RAPTOR A PARTIR DE 2023

Le Groupe Rival développe, fabrique et distribue des protections aluminium dites "blindages" en aluminium depuis des années. Avec une capacité de production de grande capacité (700 000 plaques/an), le Groupe Rival a su se démarquer de ces concurrents. Son propre département R&D, sa coopération auprès des grands constructeurs mondiaux garantissent une amélioration constante et un renouvellement régulier de ses produits. Grâce au procédé de fabrication par emboutissage appliqué à l'aluminium...

Référence : 2333.1885.1.6

Prix : **223,00 € TTC/PIECE**



BLINDAGE BOITE DE TRANSFERT ALUMINIUM 6MM POUR FORD RANGER RAPTOR A PARTIR DE 11/2022

Les plaques de protection sont en aluminium de 6 mm. Le montage s'effectue sur les points de fixation d'origine du véhicule. Les ouvertures sur les protections permettent d'effectuer l'entretien du véhicule sans avoir à les retirer. Fabrication allemande de qualité irréprochable.

Référence : 29-T080303

Prix : **245,00 € TTC/PIECE**



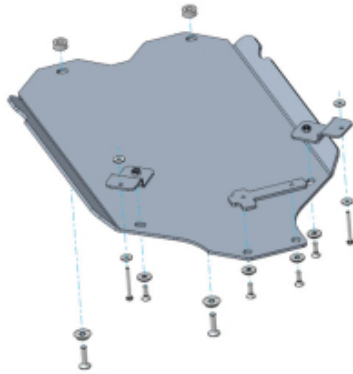
BLINDAGE BOITE DE TRANSFERT N4 8MM POUR FORD RANGER RAPTOR 2023+

Skis de boîtes de transfert: Lors de franchissement d'obstacles et notamment de bosse ou dune, le véhicule peut être amené à se poser plus ou moins délicatement sur «le ventre» et comme c'est souvent la boîte de transfert qui se trouve à cette position, il est fortement utile de la protéger. Ces tôles de protection présentent le minimum d'orifice et d'arrête possible afin de faciliter l'effet de glisse pour le franchissement. Nos protections les protègent des projections mais surtout assurent...

Référence : BLBT96A

Prix : **480,29 € TTC/PIECE**

EQUIPEMENTS POUR FORD RANGER RAPTOR 2023-



BLINDAGE BOITE DE VITESSE ALUMINIUM 6MM POUR FORD RANGER RAPTOR A PARTIR DE 11/2022

Les plaques de protection sont en aluminium de 6 mm Le montage s'effectue sur les points de fixation d'origine du véhicule. Les ouvertures sur les protections permettent d'effectuer l'entretien du véhicule sans avoir à les retirer Fabrication allemande de qualité irréprochable.

Référence : 29-T080302
Prix : **345,00 € TTC/PIECE**



BLINDAGE BOITE DE VITESSE N4 EN ALUMINIUM 8 MM POUR FORD RANGER RAPTOR 2023+

Blindage inférieur en aluminium de 8mm protégeant la boîte de vitesses et la boîte de transfert Compatible avec les véhicules : Ford Ranger Raptor 2023+ en version 2.0 TDCI diesel et 3.0 V6 Ecoboost Essence. Ce ski se monte en complément du ski de protection avant N4-BLAV102A. Il ne peut être installé indépendamment. Très grand ski offrant une protection optimale du dessous du Raptor, fixation sous le châssis. Facilite le franchissement en offrant une continuité de la glisse sur l'ensemble des...

Référence : BLBT94A
Prix : **438,00 € TTC/PIECE**

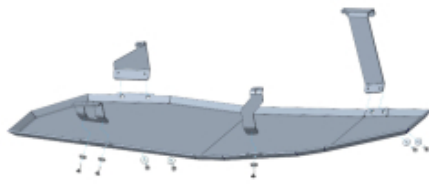


BLINDAGE DE JUPES LATERALES ALUMINIUM 6MM POUR FORD RANGER, VOLKSWAGEN AMAROK ET FORD RANGER RAPTOR A PARTIR DE 2023

Les blindages de jupes latérales sont fortement recommandée si les marches pieds d'origine doivent être retirés afin de protéger les câbles, les organes de commande et autres présents sur le châssis. non compatible avec les marches pieds d'origine. Blindage de 6 mm en aluminium. vendu à la paire Le montage s'effectue aux points d'origine du véhicule.

Référence : 29-T050303
Prix : **725,00 € TTC/PAIRE**

EQUIPEMENTS POUR FORD RANGER RAPTOR 2023-



BLINDAGE RESERVOIR ALUMINIUM 6MM POUR FORD RANGER RAPTOR A PARTIR DE 11/2022

Les plaques de protection sont en aluminium de 6 mm Le montage s'effectue sur les points de fixation d'origine du véhicule. Les ouvertures sur les protections permettent d'effectuer l'entretien du véhicule sans avoir à les retirer Fabrication allemande de qualité irréprochable

Référence : 29-T080304
Prix : **632,00 € TTC/PIECE**



BLINDAGE RESERVOIR CARBURANT ALUMINIUM 6 MM RIVAL POUR FORD RANGER RAPTOR A PARTIR DE 2023

Le Groupe Rival développe, fabrique et distribue des protections aluminium dites "blindages" en aluminium depuis des années. Avec une capacité de production de grande capacité (700 000 plaques/an), le Groupe Rival a su se démarquer de ces concurrents. Son propre département R&D, sa coopération auprès des grands constructeurs mondiaux garantissent une amélioration constante et un renouvellement régulier de ses produits. Grâce au procédé de fabrication par emboutissage appliqué à l'aluminium...

Référence : 2333.1889.1.6
Prix : **431,00 € TTC/PIECE**



BLINDAGE SOUS BOITE DE TRANSFERT ALUMINIUM 6 MM RIVAL POUR FORD RANGER ET FORD RANGER RAPTOR A PARTIR DE 2023

Le Groupe Rival développe, fabrique et distribue des protections aluminium dites "blindages" en aluminium depuis des années. Avec une capacité de production de grande capacité (700 000 plaques/an), le Groupe Rival a su se démarquer de ces concurrents. Son propre département R&D, sa coopération auprès des grands constructeurs mondiaux garantissent une amélioration constante et un renouvellement régulier de ses produits. Grâce au procédé de fabrication par emboutissage appliqué à l'aluminium...

Référence : 2333.1887.1.6
Prix : **252,00 € TTC/PIECE**



EQUIPEMENTS POUR FORD RANGER RAPTOR 2023-



RIVAL

BLINDAGE SOUS BOITE DE VITESSE ALUMINIUM 6 MM RIVAL POUR FORD RANGER ET FORD RANGER RAPTOR A PARTIR DE 2023

Le Groupe Rival développe, fabrique et distribue des protections aluminium dites "blindages" en aluminium depuis des années. Avec une capacité de production de grande capacité (700 000 plaques/an), le Groupe Rival a su se démarquer de ces concurrents. Son propre département R&D, sa coopération auprès des grands constructeurs mondiaux garantissent une amélioration constante et un renouvellement régulier de ses produits. Grâce au procédé de fabrication par emboutissage appliqué à l'aluminium...

Référence : 2333.1886.1.6

Prix : 357,00 € TTC/PIECE



KIT DE 3 BLINDAGES ALUMINIUM 6 MM RIVAL POUR FORD RANGER RAPTOR A PARTIR DE 2023

Le Groupe Rival développe, fabrique et distribue des protections aluminium dites "blindages" en aluminium depuis des années. Avec une capacité de production de grande capacité (700 000 plaques/an), le Groupe Rival a su se démarquer de ces concurrents. Son propre département R&D, sa coopération auprès des grands constructeurs mondiaux garantissent une amélioration constante et un renouvellement régulier de ses produits. Grâce au procédé de fabrication par emboutissage appliqué à l'aluminium (6mm), et...

Référence : 23333.1886.1.6

Prix : 988,00 € TTC/KIT



RIVAL

KIT DE 4 BLINDAGES ALUMINIUM 6 MM RIVAL POUR FORD RANGER RAPTOR A PARTIR DE 2023

Le Groupe Rival développe, fabrique et distribue des protections aluminium dites "blindages" en aluminium depuis des années. Avec une capacité de production de grande capacité (700 000 plaques/an), le Groupe Rival a su se démarquer de ces concurrents. Son propre département R&D, sa coopération auprès des grands constructeurs mondiaux garantissent une amélioration constante et un renouvellement régulier de ses produits. Grâce au procédé de fabrication par emboutissage appliqué à l'aluminium (6mm), et...

Référence : 23333.1886.2.6

Prix : 1 199,85 € TTC/KIT

EQUIPEMENTS POUR FORD RANGER RAPTOR 2023-**PROTECTION BAS DE CAISSE POUR
VOLKSWAGEN AMAROK, FORD RANGER DOUBLE
CABINE ET FORD RANGER RAPTOR A PARTIR DE
2023**

Référence : **29-T0503050**
Prix : **585,00 € TTC/PAIRE**

DÉFLECTEURS / PROTÈGE PHARES**DÉFLECTEURS DE CAPOT****PROTEGE CAPOT TEINTE POUR FORD RANGER
ET FORD RANGER RAPTOR A PARTIR DE 2023**

Si vous possédez un Ford Ranger XLT, Limited, Wildtrak ou Raptor 2023+ (à l'exception du Raptor), le Déflecteur de Capot Teinté Super Guard EGR est l'accessoire parfait pour améliorer l'apparence de votre véhicule tout en le protégeant des dommages du quotidien. Caractéristiques Essentielles : Installation Facile : Pas besoin de percer des trous dans votre capot. L'installation est rapide et sans tracas. Finition Fumée Noire : Le déflecteur est doté d'une finition fumée noire élégante...

Référence : **SPG012081**
Prix : **152,00 € TTC/PIECE**

DÉFLECTEURS DE VITRE**DEFLECTEUR D'AIR FORD RANGER & RAPTOR
2023+ DOUBLE CAB (X4) DARK SMOKE**

Se colle sur la porte - Facile à installer- Design élégant et aérodynamique- Réduction du bruit du vent/exposition au soleil- Idéal pour contrôler le flux d'air dans le véhicule- Légèrement teinté afin de se fondre à votre véhicule- Fabriqué à partir de plastique durable de haute qualité- Empêche l'eau de pénétrer dans le véhicule lorsque la fenêtre est légèrement baissée Maximiser et améliorer le confort et la protection lors de la conduite dans toutes les conditions météorologiques. La...

Référence : **SLW92431042B**
Prix : **143,00 € TTC/KIT**

EQUIPEMENTS POUR FORD RANGER RAPTOR 2023-



DEFLECTEUR D'AIR FUME VITRE ARRIERE POUR FORD RANGER DOUBLE CABINE A PARTIR DE 2023

Véhicule : FORD RANGER DOUBLE CABINE A PARTIR DE 2023
Déflecteur d'air vous procurant une ventilation naturelle de l'habitacle, il permet de rouler la vitre entrouverte, sans turbulences désagréables. Montage simple et rapide. Déflecteurs d'air en polyéthylène Les déflecteurs Clim Air se clipsent directement dans le cadre de la vitre d'origine (ne nécessite pas d'être collés sur la carrosserie et évitent tout problème de décollement dû au temps ou aux intempéries) vitres arrières couleur...

Référence : **CLI004M2224**

Prix : **69,00 € TTC/PAIRE**



DEFLECTEUR D'AIR FUME VITRE AVANT POUR FORD RANGER DOUBLE CABINE A PARTIR DE 2023

Véhicule : FORD RANGER DOUBLE CABINE A PARTIR DE 2023
Déflecteur d'air vous procurant une ventilation naturelle de l'habitacle, il permet de rouler la vitre entrouverte, sans turbulences désagréables. Montage simple et rapide. Déflecteurs d'air en polyéthylène Les déflecteurs Clim Air se clipsent directement dans le cadre de la vitre d'origine (ne nécessite pas d'être collés sur la carrosserie et évitent tout problème de décollement dû au temps ou aux intempéries) vitres avant couleur :...

Référence : **CLI003P0225**

Prix : **79,00 € TTC/PAIRE**



DEFLECTEUR D'AIR NOIR VITRE ARRIERE POUR FORD RANGER DOUBLE CABINE A PARTIR DE 2023

Véhicule : FORD RANGER DOUBLE CABINE A PARTIR DE 2023
Déflecteur d'air vous procurant une ventilation naturelle de l'habitacle, il permet de rouler la vitre entrouverte, sans turbulences désagréables. Montage simple et rapide. Déflecteurs d'air en polyéthylène Les déflecteurs Clim Air se clipsent directement dans le cadre de la vitre d'origine (ne nécessite pas d'être collés sur la carrosserie et évitent tout problème de décollement dû au temps ou aux intempéries) vitres arrières couleur...

Référence : **CLI004M2224D**

Prix : **69,00 € TTC/PAIRE**

EQUIPEMENTS POUR FORD RANGER RAPTOR 2023-



DEFLECTEUR D'AIR NOIR VITRE AVANT POUR FORD RANGER DOUBLE CABINE A PARTIR DE 2023

Véhicule : FORD RANGER DOUBLE CABINE A PARTIR DE 2023
Déflecteur d'air vous procurant une ventilation naturelle de l'habitacle, il permet de rouler la vitre entrouverte, sans turbulences désagréables. Montage simple et rapide. Déflecteurs d'air en polyéthylène Les déflecteurs Clim Air se clipsent directement dans le cadre de la vitre d'origine (ne nécessite pas d'être collés sur la carrosserie et évitent tout problème de décollage dû au temps ou aux intempéries) vitres avants couleur :...

Référence : CLI003P0225D
Prix : **79,00 € TTC/PAIRE**

PARE-CHOCS & ACCESSOIRES

PARE-CHOCS AVANT



PARE CHOC DE REMPLACEMENT RHINO4X4 EVOLUTION 3D NOIR POUR FORD RANGER RAPTOR A PARTIR DE 2023+

Pare choc de remplacement de marque Rhino 4x4 en acier (épaisseur 3 mm) composé de 3 parties distinctes : le pare choc est noir doté d'un emplacement compatible avec l'ensemble des treuils sans relais intégré vendu dans le commerce (pare choc fourni sans treuil, guide câble et câble) les parties latérales sont pourvues chacune d'un emplacement permettant l'installation de projecteur anti-brouillard technologie LED à commander séparément

Référence : RPDE3D-FRR23+
Prix : **2 690,00 € TTC/PIECE**



PARECHOC AVANT RIVAL POUR FORD RAPTOR 2022+ AVEC ANTIBROUILLARDS / POSITION

Nouveauté 2024 Parechoc de remplacement en aluminium noir pour Ford Ranger Raptor 2022+, supporte tous les équipements modernes (radar, aide au stationnement, capteur ACC, etc.) Ce parechoc en aluminium recouvert de poudre de zinc anticorrosion, est fixé au châssis grâce à des pattes en acier de 5mm ce qui ajoute à la robustesse de l'ensemble. Il est bien sûr possible d'y installer un treuil (10T max) et un emplacement est déjà prévu pour une barre led (non fournie) jusqu'à 22". Deux feux LED...

Informations Techniques :

Taille maximale de treuil accepté : 674/175/249 mm Taille maximale de barre led acceptée : 22" Taille du colis : 1260 x 780 x 516 mm

Référence : 2D.1813.1
Prix : **2 737,20 € TTC/PIECE**

EQUIPEMENTS POUR FORD RANGER RAPTOR 2023-



PARECHOC AVANT RIVAL POUR FORD RAPTOR 2022+ SANS ANTIBROUILLARDS

Nouveauté 2024 Parechoc de remplacement en aluminium noir pour Ford Ranger Raptor 2022+, supporte tous les équipements modernes (radar, aide au stationnement, capteur ACC, etc.) Ce parechoc en aluminium recouvert de poudre de zinc anticorrosion, est fixé au châssis grâce à des pattes en acier de 5mm ce qui ajoute à la robustesse de l'ensemble. Il est bien sûr possible d'y installer un treuil (10T max) et un emplacement est déjà prévu pour une barre led (non fournie) jusqu'à 22". Offrez un...

Informations Techniques :

Taille maximale de treuil accepté : 674/175/249 mm Taille maximale de barre led acceptée : 22" Taille du colis : 1260 x 780 x 516 mm

Référence : 2D.1813.1NL

Prix : **2 494,80 € TTC/PIECE**

PROTECTION AVANT HOMOLOGUÉES



BARRE DE PROTECTION AVANT INOX 63MM POUR FORD RANGER RAPTOR A PARTIR DE 2023

Si vous êtes le fier propriétaire d'un Ford Ranger Raptor 2023+ et que vous recherchez une manière élégante de protéger votre pare-choc des dommages potentiels, le Tube de Protection Avant en Inox Ø63 est l'accessoire parfait pour vous. Non seulement il offre une protection fiable, mais il ajoute également une touche de style robuste à votre véhicule. Caractéristiques Clés : Tube : Ø 63mm : Construit avec un tube solide de 63 mm de diamètre, ce protecteur avant est conçu pour résister aux...

Référence : SLF510

Prix : **708,00 € TTC/PIECE**



BARRE DE PROTECTION AVANT NOIR 63MM POUR FORD RANGER RAPTOR A PARTIR DE 2023 - THERMOLAQUE NOIR

Si vous possédez un Ford Ranger Raptor 2023+ et que vous souhaitez protéger votre pare-choc tout en ajoutant une touche d'élégance, Cette barre de Protection Avant Thermolaqué Noir Ø63 est l'accessoire qu'il vous faut. Non seulement il offre une protection robuste, mais il rehausse également le look de votre véhicule. Caractéristiques Essentielles : Tube : Ø 63mm : Fabriqué avec un tube solide de 63 mm de diamètre, cette barre de protection avant est conçu pour résister aux impacts et aux...

Référence : SLF510N

Prix : **708,00 € TTC/PIECE**

EQUIPEMENTS POUR FORD RANGER RAPTOR 2023-



PROTECTION AVANT TUBULAIRE 76MM INOX HOMOLOGUEE CE POUR FORD RANGER RAPTOR A PARTIR DE 2023

SUPER BAR INOX Protection avant en inox homologuée CE Livré avec certificat d'homologation européen Norme 2005/66/ce Tube Ø 76mm Uniquement pour Ranger RAPTOR - Compatible avec capteurs radar de stationnement et système anti-collision auto adaptatif - Livré prêt à poser, avec kit de fixation et notice de montage - Aucune modification du véhicule est nécessaire au montage (montage sans perçage) Existe en version thermolaqué Noir :ECSPB510Compatible pour Ranger...

Référence : ECSPB510
Prix : 787,00 € TTC/PIECE



PROTECTION AVANT TUBULAIRE 76MM NOIR HOMOLOGUEE CE POUR FORD RANGER RAPTOR A PARTIR DE 2023

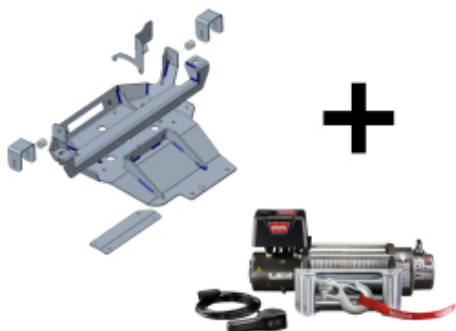
SUPER BARTHHERMOLAQUE NOIR Protection avant en inox homologuée CE Livré avec certificat d'homologation européen Norme 2005/66/ce Tube Ø 76mm Uniquement pour Ranger RAPTOR - Compatible avec capteurs radar de stationnement et système anti-collision auto adaptatif - Livré prêt à poser, avec kit de fixation et notice de montage - Aucune modification du véhicule est nécessaire au montage (montage sans perçage) Existe en version inox : ECSPB510

Référence : ECSPB510N
Prix : 787,00 € TTC/PIECE

FRANCHISSEMENT & OUTILLAGE

TREUILLAGE

KITS DE MONTAGE ET FIXATION

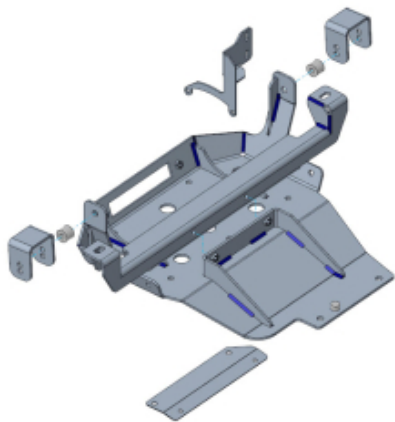


KIT DE MONTAGE INTEGRE AVEC TREUIL WARN M8000 POUR FORD RANGER RAPTOR A PARTIR DE 11/2022 3L V6

Platine de treuil pour Ford Ranger Raptor à partir de 11/2022 3L v6 Platine vendu avec un treuil Warn M8000 (fourni avec corde plasma et écabier aluminium) CARACTERISTIQUES DU TREUIL WARN M8000 : Force de traction : 3630 kg Puissance moteur : 12 V / 4.8 CV Décrabotable par levier tournant Encombrement : L 534 mm x l 160 mm x h 203 mm Poids avec câble : 34 kg Relais : boîte à 4 relais Etanchéité renforcée Télécommande filaire de 3.70 m Type de réduction: Planétaire 3...

Référence : 16-8350-M8000
Prix : 2 320,00 € TTC/KIT

EQUIPEMENTS POUR FORD RANGER RAPTOR 2023-



KIT MONTAGE INTEGRE POUR TREUIL POUR FORD RANGER RAPTOR A PARTIR DE 11/2022 3L V6

Platine de treuil intégré pour Ford Ranger Raptor à partir de 11/2022 3L V6 Platine vendue sans treuil. Convient uniquement avec les treuils WARN M8000 Veuillez noter que tous les kits de montage de treuil ont été conçus pour les treuils WARN. Si vous installez des treuils d'un autre fabricant, il peut être nécessaire d'apporter des modifications individuelles.

Référence : 16-8350NW
Prix : **999,00 € TTC/KIT**



PLATINE DE TREUIL N4 INTEGREE AU PARE-CHOC D'ORIGINE POUR FORD RANGER T9 & RAPTOR 2023+

Permet le montage des treuils électriques les plus courant (3.6T à 5.4T) avec boîtier relais séparé. Fixée sur des ancrages existants du châssis, la platine s'intègre parfaitement à la face avant du véhicule. Une fois posée, elle est très discrète. Platine en acier peinture epoxy noir grainé. Livrée complète: Platine Fixations Visserie Notice

Référence : KMT041
Prix : **406,80 € TTC/PIECE**

EQUIPEMENT INTÉRIEUR & EXTÉRIEUR

BARRES DE TOIT ET ACCESSOIRES

KIT BARRES DE TOIT



KIT 2 BARRES DE TOIT HEAVY DUTY NOIRES 1250 MM ET PIEDS RHINO RACK POUR FORD RANGER 2012-2022 ET 2023+ DOUBLE CABINE

comprend :- 2 barres heavy duty 1250 mm, noires- 1 kit de pieds RCH4 + RTS554 (les rails à riveter, nécessite de percer le toit)- 1 kit adaptateur RCP58-BK +SUB0798 X2 +QMHD05 X 2Charge 100 kg

Référence : JB1673
Prix : **633,80 € TTC/KIT**

EQUIPEMENTS POUR FORD RANGER RAPTOR 2023-



KIT 2 BARRES DE TOIT HEAVY DUTY NOIRES 1375 MM ET PIEDS RHINO RACK POUR FORD RANGER A PARTIR DE 2012 DOUBLE CABINE

comprend :- 2 barres heavy duty 1375 mm, noires- 1 kit de pieds RLT600 + RTS554 (les rails à riveter, nécessite de percer le toit)- 1 kit adaptateur Charge 100 kg

Référence : JA6235
Prix : 650,80 € TTC/KIT



KIT 2 BARRES DE TOIT VORTEX NOIRES 1260 MM ET PIEDS RHINO RACK POUR FORD RANGER 2012-2022 ET 2023+ DOUBLE CABINE

comprend :- 2 barres Vortex 1260 mm, noires- 1 kit de pieds RCH4 + RTS554 (les rails à riveter, nécessite de percer le toit)- 1 kit adaptateur RCP58-BK + SUB0798 X 2 Charge 100 kg

Référence : JB1671
Prix : 615,00 € TTC/KIT



KIT 2 BARRES DE TOIT VORTEX NOIRES 1375 MM ET PIEDS RHINO RACK POUR FORD RANGER A PARTIR DE 2012 DOUBLE CABINE

comprend :- 2 barres Vortex 1375 mm, noires- 1 kit de pieds RLT600 + RTS554 (les rails à riveter, nécessite de percer le toit)- 1 kit adaptateur Charge 100 kg

Référence : JA6180
Prix : 612,00 € TTC/KIT

PIEDS



PIEDS DE FIXATION SUR BARRES LONGITUDINALES D'ORIGINE POUR BARRES DE TOIT RHINO RACK VORTEX - 4 PIEDS -

Fixations Rhino Rack pour barres de toit longitudinales d'origine, pour véhicule sans fixation, ni gouttière. Ils sont facilement ajustables et sont équipés de deux tiges de serrage permettant un meilleur pincement de la barre de toit longitudinale. Livrés avec le nécessaire de sécurité et de montage. kit contenant 2 paires de pieds permettant l'installation de 2 barres de toit Rhino Rack VORTEX (vendu séparément) ou galrie PIONEER NG Attention se monte uniquement si le véhicule est équipé...

Référence : RX100
Prix : 239,34 € TTC/KIT

RAILS

EQUIPEMENTS POUR FORD RANGER RAPTOR 2023-



KIT RAILS A RIVETER POUR PIEDS RHINO RACK POUR FORD RANGER RAPTOR ET FORD RANGER DOUBLE CABINE APRES 2012 (LA PAIRE)

Rails à riveter, adaptables pour véhicules ne disposant ni de gouttières, ni de fixations d'origine sur le toit. Nombre de rails : 2 rails. Nombre de barres maximum pouvant être montées : 2 barres. Pour : FORD RANGER RAPTOR

Référence : RTS554
Prix : **234,00 € TTC/KIT**

CANOPY CAMPER

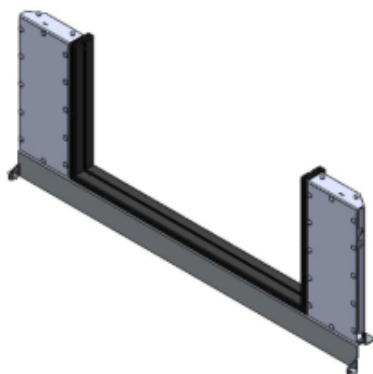
ACCESSOIRES CANOPY CAMPER



AMENAGEMENT TAILGATE GEAR POUR CANOPY CAMPER & MODCAP DOUBLE CABINE POUR FORD RANGER / RAPTOR 2022+

L'Overlanding est un type de voyage d'aventure sur de longues distances qui consiste à conduire un véhicule, généralement un véhicule tout-terrain 4x4 ou un camion, vers des destinations éloignées et souvent accidentées. La combinaison d'une camionnette et d'un camping-car à auvent est la solution parfaite pour voyager, explorer et vivre en plein air. Cet aménagement intérieur pour le célèbre canopy camper Alu-Cab qui transforme la benne vide en un espace fonctionnel, robuste et...

Référence : ALU-RDC-2022-FULL
Prix : **4 490,00 € TTC/KIT**



KIT DE MONTAGE POUR CANOPY CAMPER POUR FORD RANGER DOUBLE A PARTIR DE 2023

Retrouvez toutes les informations sur le Canopy Camper d'Alu-cab dans cette page dédiée : <https://www.equip-raid.fr/atelier/canopy-camper> kit de montage spécifique au véhicule pour le canopy camper de chez Alu-cab compatible avec le Ford Ranger à partir de 2023 double cabine adaptable sur extra cabine avec quelque modification

Référence : AC-CC-FK-FR22
Prix : **520,00 € TTC/PIECE**

EQUIPEMENTS POUR FORD RANGER RAPTOR 2023-



RENFORT DE BENNE POUR FORD RANGER RAPTOR A PARTIR DE 2022

pattes de renfort de benne pour Ford Ranger Raptor à partir de 2022. Ces pattes sont conseillées en cas de montage d'accessoires lourds au niveau de la benne tels que hardtop ou canopy camper

Référence : RFB-FRR22
Prix : **425,00 € TTC/JEU**

CANOPY CAMPER



CANOPY CAMPER ALU-CAB VERSION AC20 COMFORT NOIR POUR FORD RANGER DOUBLE CABINE A PARTIR DE 2023 (KIT DE MONTAGE INCLUS)

CANOPY CAMPER HARD-TOP ET TENTE DE TOIT ALU-CAB COULEUR : NOIR Le nouveau Canopy Camper est l'équipement idéal pour chasseur ou couple baroudeur. C'est la combinaison idéale entre un hardtop et une cellule. En effet, il s'agit d'un hard-top avec une tente de toit intégrée permettant un accès direct au couchage par le hard-top. L'accès se fait par la porte arrière (qui fait toute la hauteur, du plancher de la benne jusqu'en haut du hard-top). Comme tous les hard-tops Alu Cab, ce Canopy Camper...

Informations Techniques :

Compatible avec les véhicules suivants : FORD RANGER A PARTIR DE 2023 DOUBLE CABINE FORD RANGER RAPTOR A PARTIR DE 2023 Dimensions : LONGUEUR: 2865 mm (sans porte-roue) et 3035 mm (avec porte-roue) HAUTEUR: avec toit fermé: 1365 mm (du haut du toit au bas du cadre de la porte arrière) HAUTEUR: avec toit ouvert: 2520 mm LARGEUR: hors tout: 1600mm TAILLE DES LITS DE TOIT: Lit de la tente sur le toit: L2600 mm x l1340 mm POIDS A VIDE: (coque de base) 210 kg POIDS ENTièrement EQUIPE:...

Référence : AC-CC-D-BT-FR22
Prix : **13 690,00 € TTC/PIECE**

CANOPY MODULABLE MODCAP

EQUIPEMENTS POUR FORD RANGER RAPTOR 2023-



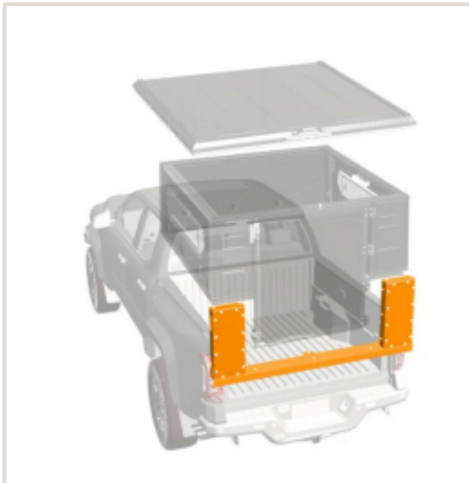
AMENAGEMENT TAILGATE GEAR POUR CANOPY CAMPER & MODCAP DOUBLE CABINE POUR FORD RANGER / RAPTOR 2022+

L'Overlanding est un type de voyage d'aventure sur de longues distances qui consiste à conduire un véhicule, généralement un véhicule tout-terrain 4x4 ou un camion, vers des destinations éloignées et souvent accidentées. La combinaison d'une camionnette et d'un camping-car à auvent est la solution parfaite pour voyager, explorer et vivre en plein air. Cet aménagement intérieur pour le célèbre canopy camper Alu-Cab qui transforme la benne vide en un espace fonctionnel, robuste et...

Référence : ALU-RDC-2022-FULL

Prix : 4 490,00 € TTC/KIT

COMPOSANTS MODCAP



KIT DE MONTAGE ALU CAB MODCAP POUR FORD RANGER A PARTIR DE 2023 DOUBLE ET EXTRA CABINE

Référence : AC-CC2-FK-FR22

Prix : 540,00 € TTC/KIT

MODCAP CAMPER



ALU CAB MODCAP CAMPER AVEC FENETRES LATERALES POUR FORD RANGER A PARTIR DE 2023 DOUBLE CABINE

Le nouveau canopy ModCap de chez Alu-Cab se distingue par une modularité inédite. En effet, la même base permet à la fois d'être équipé soit d'un couchage soit d'un toit rigide permettant un usage mixte : professionnel et loisir. Mélangez et assortissez les composants pour créer la configuration parfaite adaptée à votre style de vie. Que vous ayez besoin d'un espace de couchage confortable, d'un espace de travail spacieux ou d'une combinaison polyvalente, ModCap s'adapte à vos besoins,...

Référence : AC-CC2-D-FR22-RT-W

Prix : 14 318,00 € TTC/KIT

EQUIPEMENTS POUR FORD RANGER RAPTOR 2023-



ALU CAB MODCAP CAMPER AVEC FENETRES LATERALES POUR FORD RANGER A PARTIR DE 2023 EXTRA CABINE

Le nouveau canopy ModCap de chez Alu-Cab se distingue par une modularité inédite. En effet, la même base permet à la fois d'être équipé soit d'un couchage soit d'un toit rigide permettant un usage mixte: professionnel et loisir. Mélangez et assortissez les composants pour créer la configuration parfaite adaptée à votre style de vie. Que vous ayez besoin d'un espace de couchage confortable, d'un espace de travail spacieux ou d'une combinaison polyvalente, ModCap s'adapte à vos besoins,...

Référence : AC-CC2-X-FR22-RT-W
Prix : **14 618,00 € TTC/KIT**



ALU CAB MODCAP CAMPER SANS FENETRES POUR FORD RANGER A PARTIR DE 2023 DOUBLE CABINE

Le nouveau canopy ModCap de chez Alu-Cab se distingue par une modularité inédite. En effet, la même base permet à la fois d'être équipé soit d'un couchage soit d'un toit rigide permettant un usage mixte: professionnel et loisir. Mélangez et assortissez les composants pour créer la configuration parfaite adaptée à votre style de vie. Que vous ayez besoin d'un espace de couchage confortable, d'un espace de travail spacieux ou d'une combinaison polyvalente, ModCap s'adapte à vos besoins,...

Référence : AC-CC2-D-FR22-RT
Prix : **13 768,00 € TTC/KIT**



ALU CAB MODCAP CAMPER SANS FENETRES POUR FORD RANGER A PARTIR DE 2023 EXTRA CABINE

Le nouveau canopy ModCap de chez Alu-Cab se distingue par une modularité inédite. En effet, la même base permet à la fois d'être équipé soit d'un couchage soit d'un toit rigide permettant un usage mixte: professionnel et loisir. Mélangez et assortissez les composants pour créer la configuration parfaite adaptée à votre style de vie. Que vous ayez besoin d'un espace de couchage confortable, d'un espace de travail spacieux ou d'une combinaison polyvalente, ModCap s'adapte à vos besoins,...

Référence : AC-CC2-X-FR22-RT
Prix : **14 068,00 € TTC/KIT**

MODCAP WORKER

EQUIPEMENTS POUR FORD RANGER RAPTOR 2023-**ALU CAB MODCAP WORKER AVEC FENETRES
LATERALES POUR FORD RANGER A PARTIR DE
2023 DOUBLE CABINE**

Le nouveau canopy ModCap de chez Alu-Cab se distingue par une modularité inédite. En effet, la même base permet à la fois d'être équipé soit d'un couchage soit d'un toit rigide permettant un usage mixte: professionnel et loisir. Mélangez et assortissez les composants pour créer la configuration parfaite adaptée à votre style de vie. Que vous ayez besoin d'un espace de couchage confortable, d'un espace de travail spacieux ou d'une combinaison polyvalente, ModCap s'adapte à vos besoins,...

Référence : AC-CC2-D-FR22-HT-W

Prix : 6 440,00 € TTC/KIT

**ALU CAB MODCAP WORKER AVEC FENETRES
LATERALES POUR FORD RANGER A PARTIR DE
2023 EXTRA CABINE**

Le nouveau canopy ModCap de chez Alu-Cab se distingue par une modularité inédite. En effet, la même base permet à la fois d'être équipé soit d'un couchage soit d'un toit rigide permettant un usage mixte: professionnel et loisir. Mélangez et assortissez les composants pour créer la configuration parfaite adaptée à votre style de vie. Que vous ayez besoin d'un espace de couchage confortable, d'un espace de travail spacieux ou d'une combinaison polyvalente, ModCap s'adapte à vos besoins,...

Référence : AC-CC2-X-FR22-HT-W

Prix : 6 890,00 € TTC/KIT

**ALU CAB MODCAP WORKER SANS FENETRES
POUR FORD RANGER A PARTIR DE 2023 DOUBLE
CABINE**

Le nouveau canopy ModCap de chez Alu-Cab se distingue par une modularité inédite. En effet, la même base permet à la fois d'être équipé soit d'un couchage soit d'un toit rigide permettant un usage mixte: professionnel et loisir. Mélangez et assortissez les composants pour créer la configuration parfaite adaptée à votre style de vie. Que vous ayez besoin d'un espace de couchage confortable, d'un espace de travail spacieux ou d'une combinaison polyvalente, ModCap s'adapte à vos besoins,...

Référence : AC-CC2-D-FR22-HT

Prix : 5 890,00 € TTC/KIT

EQUIPEMENTS POUR FORD RANGER RAPTOR 2023-



ALU CAB MODCAP WORKER SANS FENETRES POUR FORD RANGER A PARTIR DE 2023 EXTRA CABINE

Le nouveau canopy ModCap de chez Alu-Cab se distingue par une modularité inédite. En effet, la même base permet à la fois d'être équipé soit d'un couchage soit d'un toit rigide permettant un usage mixte: professionnel et loisir. Mélangez et assortissez les composants pour créer la configuration parfaite adaptée à votre style de vie. Que vous ayez besoin d'un espace de couchage confortable, d'un espace de travail spacieux ou d'une combinaison polyvalente, ModCap s'adapte à vos besoins,...

Référence : **AC-CC2-X-FR22-HT**
Prix : **6 340,00 € TTC/KIT**

COUVRE BENNE



ARRET DE CHARGE COULISSANT DE BENNE POUR FORD RANGER / RANGER RAPTOR ET AMAROK 2023+

ARRET DE CHARGE COULISSANT MOUNTAIN TOP FORD RANGER/VOLKSWAGEN AMAROK 2023+ Améliorez l'organisation de votre Ranger avec le Mountain Top Bed Divider Facile à installer l'arrêt de charges dispose de plusieurs positions de verrouillage. Il a été testé pour sa durabilité et construit pour plus de commodité. Organisez votre benne n'a jamais été aussi facile qu'avec le Mountain Top Bed Divider.

Informations Techniques :

Ford Ranger 2P/4places - Extra Club (2023+) Ford Ranger 4P/4places - Double cab (2023+) Ford Ranger Raptor 4P/4places - Double cab (2023+) Volkswagen Amarok 4P/4Places - Double Cab (2023+)

Référence : **MTR1400-DIV**
Prix : **762,00 € TTC/PIECE**



BACHE SOUPLE NOIRE POUR FORD RANGER DOUBLE CABINE A PARTIR DE 2023

Protégez efficacement votre Ford Ranger Double Cabine à partir de l'année 2023 avec cette bâche souple noire de haute qualité. Conçue pour s'adapter parfaitement à votre véhicule, cette bâche offre une protection exceptionnelle contre les éléments tout en préservant son apparence et sa valeur. Caractéristiques principales : Compatibilité Parfaite : Cette bâche souple a été spécialement conçue pour les Ford Ranger Double Cabine fabriqués à partir de l'année 2023. Elle s'ajuste parfaitement...

Référence : **SFTC1400**
Prix : **715,00 € TTC/PIECE**

EQUIPEMENTS POUR FORD RANGER RAPTOR 2023-



BACHE SOUPLE NOIRE POUR FORD RANGER DOUBLE CABINE WILDTRAK A PARTIR DE 2023

Si vous êtes l'heureux propriétaire d'un Ford Ranger Raptor ou Wildtrak 2023+ Double Cabine et que vous cherchez à améliorer sa polyvalence tout en préservant son élégance, ne cherchez pas plus loin. La Bâche Souple EGR Noire est la solution idéale pour vous. Caractéristiques Principales : Installation Facile et Rapide : Vous n'avez pas besoin d'être un expert pour installer cette bâche. L'installation est simple et rapide, ce qui vous permet de profiter rapidement de ses ...

Référence : SFTC1400WT

Prix : 769,00 € TTC/PIECE



BARRES DE PORTAGE POUR COUVRE BENNE MOUNTAIN TOP POUR FORD RANGER / RANGER RAPTOR ET AMAROK 2023+

Barres transversales fixées sur les rails compatibles UNIQUEMENT avec Roll Top Cover Mountain Top : - La paire - Charge maxi : 75 kg Ajoutez des barres transversales au cover rétractable MOUNTAIN TOP, afin d'emporter des charges supplémentaires comme des planches de surf ou de vélos et tout en gardant un accès facile à votre benne de pick-up. Couleur Noir

Référence : MTR1400-BAR

Prix : 414,00 € TTC/PAIRE



BARRES DE PORTAGE SUR BORD DE BENNE POUR FORD RANGER / RANGER RAPTOR ET AMAROK 2023+

Barres transversales sur bord de benne compatibles également avec Roll Top Cover Mountain Top : - La paire - Charge maxi : 75 kg afin d'emporter des charges supplémentaires comme des planches de surf ou de vélos et tout en gardant un accès facile à votre benne de pick-up.

Informations Techniques :

Ford Ranger 2P/4places - Extra Club (2023+) Ford Ranger 4P/4places - Double cab (2023+) Ford Ranger Raptor 4P/4places - Double cab (2023+) Volkswagen Amarok 4P/4Places - Double Cab (2023+)

Référence : MTCROSSBB1

Prix : 414,00 € TTC/PAIRE

EQUIPEMENTS POUR FORD RANGER RAPTOR 2023-

COUVRE BENNE ROLL TOP COVER D'OCCASION EVO M MOUNTAIN TOP FORD RANGER / RANGER RAPTOR / VW AMAROK 2023+ DOUBLE CABINE NOIR

ARTICLE D'OCCASION DE DEMONTE- VISSERIE MODIFIE NI REPRIS NI ECHANGE ROLL TOP COVER EVOmanuel MOUNTAIN TOP FORD RANGER/VOLKSWAGEN AMAROK 2023+ DOUBLE CABINE NOIR Cette nouvelle version 2023 du rideau de benne Mountain top se veut plus épurée avec une finition unique en noir thermolaqué. Il réunit toutes les caractéristiques du Mountain top Classique. - Le système de fermeture se situe sous le rideau à l'arrière gauche et droit de ce dernier. - La benne est complètement verrouillée...

Référence : MTR1400B-OCC
Prix : **1 500,00 € TTC/PIECE**



COUVRE BENNE ROLL TOP COVER EVO ELECTRIQUE MOUNTAIN TOP FORD RANGER / RANGER RAPTOR / VW AMAROK 2023+ DOUBLE CABINE NOIR

ROLL TOP COVER EVO ELECTRIQUE MOUNTAIN TOP FORD RANGER/VOLKSWAGEN AMAROK 2023+ DOUBLE CABINE NOIR Cette nouvelle version 2023 du rideau de benne Mountain top se veut plus épurée avec une finition unique en noir thermolaqué. Il réunit toutes les caractéristiques du Mountain top Classique. - Le système de fermeture se situe sous le rideau à l'arrière gauche et droit de ce dernier. - La benne est complètement verrouillée et sécurisée une fois le hayon fermé à clé. Ainsi le système de...

Référence : MTRE1400B
Prix : **3 324,00 € TTC/PIECE**



COUVRE BENNE ROLL TOP COVER EVO M MOUNTAIN TOP FORD RANGER / RANGER RAPTOR / VW AMAROK 2023+ DOUBLE CABINE NOIR

ROLL TOP COVER EVOmanuel MOUNTAIN TOP FORD RANGER/VOLKSWAGEN AMAROK 2023+ DOUBLE CABINE NOIR Cette nouvelle version 2023 du rideau de benne Mountain top se veut plus épurée avec une finition unique en noir thermolaqué. Il réunit toutes les caractéristiques du Mountain top Classique. - Le système de fermeture se situe sous le rideau à l'arrière gauche et droit de ce dernier. - La benne est complètement verrouillée et sécurisée une fois le hayon fermé à clé. Ainsi le système de fermeture...

Référence : MTR1400B
Prix : **2 031,00 € TTC/PIECE**

ELARGISSEURS D'AILES

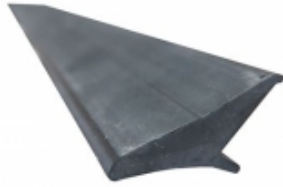
EQUIP RAID

145 RUE DE L'ÎLE NAPOLÉON
68100 MULHOUSE
TÉL: +33 (0)3 89 61 90 88 / FAX: +33 (0)3 89 61 70 67
E-MAIL : vpc@equip-RAID.FR

Prix valables du 01/11/2024 au 30/11/2024
TVA 20% incluse
Document non contractuel (ref : cat_RANGERRAPTOR2023-_11_2024)
Photos non contractuelles

Magasin ouvert le lundi de 14h à 18h,
du mardi au vendredi de 9h à 12h et de 14h à 18h
et le samedi de 9h à 12h

www.equip-raid.fr

EQUIPEMENTS POUR FORD RANGER RAPTOR 2023-**ELARGISSEURS D'AILES SOUPLES (2CM)
UNIVERSELS - JEU DE 4 X 1.5 METRES**

Se fixe directement sur l'aile, élargit de 2 cm par rapport à la carrosserie. Elargisseur d'aile en Profil caoutchouc incassable. Fixation sans vis et sans perçage. S'adapte à la plupart des véhicules, remorques. jeu de 4 élargisseurs d'ailes prédécoupés en 1.5 m de long

Référence : 13-1900
Prix : **69,00 € TTC/KIT**

**ELARGISSEURS D'AILES SOUPLES (5CM)
UNIVERSELS - JEU DE 2 X 1.5 METRES**

Se fixe directement sur l'aile, élargit de 5 cm par rapport à la carrosserie. Elargisseur d'aile en Profil caoutchouc incassable. Fixation sans vis et sans perçage. S'adapte à la plupart des véhicules, remorques. jeu de 2 élargisseurs d'ailes prédécoupés en 1.5 m de long

Référence : 13-1915
Prix : **49,00 € TTC/KIT**

**ELARGISSEURS D'AILES SOUPLES AVEC
RENFORT EN FIBRE DE VERRE (7CM) UNIVERSEL -
VENDU PAR 6 METRES**

Se fixe sur le repli de l'aile, élargit de 7 cm par rapport à la carrosserie. Elargisseur d'aile en Profil caoutchouc incassable avec renfort en fibre de verre. S'adapte à la plupart des véhicules, remorques. Facile à travailler avec cutter, disqueuse, ponceuse, .. Jointure parfaite à la carrosserie grâce à son profil étudié. Installation facile. Vendu par 6 mètres pour s'adapter à 4 passages de roue minimum

Référence : 13-1910
Prix : **100,79 € TTC/KIT**

GALERIES DE TOIT & ACCESSOIRES**GALERIES DE TOIT**

EQUIPEMENTS POUR FORD RANGER RAPTOR 2023-



GALERIE MODULABLE RIVAL FORD RANGER/RAPTOR 2022+

Rival : La galerie de toit modulaire ultime. Robuste, polyvalente et personnalisable, elle supporte jusqu'à 360 kg et s'adapte à toutes vos aventures. Alliant légèreté et solidité, elle est conçue pour durer. Plus qu'une simple galerie de toit, la galerie modulaire Rival est votre compagnon d'aventure idéal. Sa polyvalence vous permet de configurer votre véhicule selon vos besoins. Résistante à la corrosion et aux chocs, elle est prête à affronter tous les terrains. Avec la Rival, chaque voyage...

Informations Techniques :

- Capacité de charge est jusqu'à 360 kg. - Plate-forme en aluminium. - Tous les supports et supports en aluminium ou en acier inoxydable. - Robuste pour le tout-terrain et fonctionnel pour les longs trajets. - Fente en T supérieure et inférieure dans chaque profil. - Revêtement noir mat. - Matériel résistant à la corrosion. - Large gamme d'accessoires pour le tout-terrain et l'atterrissage. - Taille : 1235 mm x 1430 mm - Poids : 24,3kg

Référence : **2M.1802.1MB**

Prix : **1 074,00 € TTC/PIECE**



KIT GALERIE SLIMSPORT POUR FORD RANGER T6.2 WILDTRAK/RAPTOR DOUBLE CABINE APRES 2023

Transformez votre Ford Ranger T6.2 Wildtrak/Raptor Double Cab en porte-équipement ultime avec le porte-bagages de toit Slimsport extrêmement silencieux. Les lames en aluminium haute résistance sont dotées de rainures en T, ce qui leur permet de s'adapter à la large gamme d'accessoires Front Runner à montage par le haut.

Informations Techniques :

KSFR009T - Ford Ranger T6.2 Wildtrak/Raptor Double Cab (2022-Current) Kit de barres de toit Slimsport Composé de : 1x KSFR006 - Ford Ranger T6.2(22+)/VW Amarok(23+)DC Ssport Tray 1x RRAC313 - Ford Ranger T6 Dbl Cab(22-Curr)SlmSprt WF Matériau utilisé : Aluminium T6 revêtu de poudre époxy noire Acier haute résistance Dimensions du rack assemblé : 1448mm (57") L x 1233mm (48.5") L x 147mm (5.8") Poids approximatif installé : 21.95kg (48.39lbs) Les rainures en T en haut et en bas des lattes permettent de...

Référence : **KSFR009T**

Prix : **704,87 € TTC/PIECE**

KIT GALERIE DE TOIT

EQUIPEMENTS POUR FORD RANGER RAPTOR 2023-



KIT BACKBONE RHINO RACK AVEC GALERIE PIONEER 6 1500 X 1240 MM POUR FORD RANGER DOUBLE CABINE, FORD RAPTOR ET VOLKSWAGEN AMAROK A PARTIR DE 2023

comprend :- 1 galerie Rhino Rack Pioneer 6 1500 X 1240 MM- 1 kit backbone pour Ford Ranger / Raptor 2023 + double cabine / Volkswagen Amarok 2023+charge 80 kg

Référence : JC-01542
Prix : **1 354,80 € TTC/KIT**



KIT DE GALERIE DE TOIT SLIMLINE II FRONTRUNNER POUR FORD RANGER T6.2 WILDTRAK/RAPTOR DOUBLE CAB (2022+)

Découvrez les capacités extrêmes de votre Ford Ranger T6.2 Wildtrak/Raptor en tant que transporteur de matériel et de marchandises de premier ordre en installant le porte-bagages de toit Slimline II, à la fois élégant et stylisé. Le porte-bagages Front Runner Slimline II pour le Ford Ranger P703 a été approuvé par Ford. Ce porte-bagages fiable est parfait pour votre Ranger Double Cab et vous préparera à toutes les aventures, qu'il s'agisse de camping, de pagayage ou de sensations fortes lors...

Informations Techniques :

KRFR026T - Ford Ranger T6.2 Wildtrak/Raptor Double Cab (2022-Current) Kit de barres de toit Slimline II Composé de : 1x FAFR011 - Ford Rngr T6.2(22-Courant) VW Amark (23-Courant) 1x RRSTD07 - Plateau SLII - 1255mm(L)X1358mm(L) Matériau utilisé : Aluminium T6 revêtu de poudre époxy noire Acier à haute résistance Poids approximatif installé : 25.93kg (57.17lbs) Les rainures en T situées en haut et en bas des lattes du plateau du rack et des profilés de bordure sont compatibles avec des boulons standard de...

Référence : KRFR026T
Prix : **1 138,49 € TTC/PIECE**

EQUIPEMENTS POUR FORD RANGER RAPTOR 2023-



KIT DE GALERIE SLIMLINE II POUR LE FORD RANGER T6.2 DOUBLE CAB (2022 - JUSQU'À PRÉSENT) - DE FRONT RUNNER

Une galerie de toit libère de l'espace dans le compartiment à bagages et la cabine de votre double cabine, ce qui vous permet de charger plus de matériel pour vos aventures. La galerie de toit Slimsport, élégante et basse, est conçue pour compléter l'esthétique de votre Ford Ranger T6.2 Double Cab et est compatible avec plus de 55 accessoires afin que vous puissiez vous équiper pour toutes vos aventures. Ce kit de galerie de toit particulier est doté de foot rails à profil bas pour aider à...

Informations Techniques :

KRFR020T -Kit de galerie Slimline II pour le Ford Ranger T6.2 Double Cab (2022 - jusqu'à présent) - de Front Runner
Composé de : 1x FAFR010 - Foot Rails pour Ford Ranger DC(2022-jusqu'à présent) / Profilé bas. 1x RRSTD07 - Plateau SLII - 1255mm(l)X1358mm(L) Matériel utilisé : Aluminium T6 recouvert de poudre époxy noire Acier à haute résistance Poids approximatif installé : 30.269kg (66.73lbs) La rainure en T sur le haut et sur le bas du plateau de la barre transversale convient pour un boulon de 8mm...

Référence : KRFR020T

Prix : 1 114,29 € TTC/PIECE



KIT DE GALERIE SLIMSPORT POUR FORD RANGER ET RANGER RAPTOR DOUBLE CABINE APRES 2022 / PRET POUR BARRE LED

Une galerie de toit libère de l'espace dans la benne et la cabine de votre double cabine, ce qui vous permet de charger plus des équipements pour vos aventures. La galerie de toit Slimsport, élégante et basse, est conçue pour compléter l'esthétique de votre Ford Ranger T6.2 Double Cab (2022-jusqu'à présent) et est compatible avec plus de 55 accessoires afin que vous puissiez vous équiper pour n'importe quelle aventure. Ce kit particulier est livré avec un déflecteur de vent prêt à recevoir...

Informations Techniques :

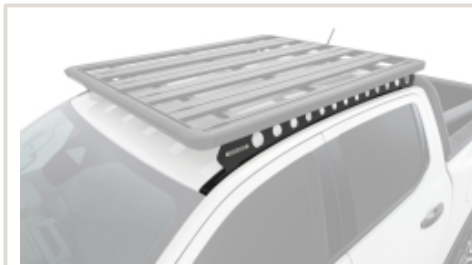
KSFR008T --Kit de galerie Slimsport pour le Ford Ranger T6.2 Double Cab (2022 - jusqu'à présent) / Prêt pour barre lumineuse - de Front Runner
Composé de : 1x KSFR006 - Ford Ranger T6.2(22+)/VW Amarok(23+)DC Ssport Tray 1x RRAC312 - Ford Ranger T6 Dbl Cab(22-Curr)SlmSprt 40" Lbar WFMatériel utilisé : Aluminium T6 recouvert de poudre époxy noire Acier à haute résistance Dimensions du plateau assemblé : 1468mm (57.8") L x 1233mm (48.5") l x 139mm (5.5") HPoids approximatif installé : 27,16 kg...

Référence : KSFR008T

Prix : 704,87 € TTC/PIECE

PIEDS

EQUIPEMENTS POUR FORD RANGER RAPTOR 2023-



**SYSTEME DE SUPPORTS BACKBONE RHINO
RACK POUR FORD RANGER ET FORD RANGER
RAPTOR A PARTIR DE 2023**

Le Backbone Rhino-Rack est un système de montage pour votre Ford Ranger et Ford Ranger Raptor Double Cabine II permet d'installer un système Pioneer Rhino-Rack sur le dessus.

Référence : RFRB3
Prix : **480,00 € TTC/KIT**

RAILS



**KIT RAILS A RIVETER POUR PIEDS RHINO RACK
POUR FORD RANGER RAPTOR ET FORD RANGER
DOUBLE CABINE APRES 2012 (LA PAIRE)**

Rails à riveter, adaptables pour véhicules ne disposant ni de gouttières, ni de fixations d'origine sur le toit. Nombre de rails : 2 rails. Nombre de barres maximum pouvant être montées : 2 barres. Pour : FORD RANGER RAPTOR

Référence : RTS554
Prix : **234,00 € TTC/KIT**

GALERIES ET BARRES DE BENNE



**BARRES DE PORTAGE POUR COUVRE BENNE
MOUNTAIN TOP POUR FORD RANGER / RANGER
RAPTOR ET AMAROK 2023+**

Barres transversales fixées sur les rails compatibles UNIQUEMENT avec Roll Top Cover Mountain Top : - La paire - Charge maxi : 75 kg Ajoutez des barres transversales au cover rétractable MOUNTAIN TOP, afin d'emporter des charges supplémentaires comme des planches de surf ou de vélos et tout en gardant un accès facile à votre benne de pick-up. Couleur Noir

Référence : MTR1400-BAR
Prix : **414,00 € TTC/PAIRE**

EQUIPEMENTS POUR FORD RANGER RAPTOR 2023-



BARRES DE PORTAGE SUR BORD DE BENNE POUR FORD RANGER / RANGER RAPTOR ET AMAROK 2023+

Barres transversales sur bord de benne compatibles également avec Roll Top Cover Mountain Top : - La paire - Charge maxi : 75 kg afin d'emporter des charges supplémentaires comme des planches de surf ou de vélos et tout en gardant un accès facile à votre benne de pick-up.

Informations Techniques :

Ford Ranger 2P/4places - Extra Club (2023+) Ford Ranger 4P/4places - Double cab (2023+) Ford Ranger Raptor 4P/4places - Double cab (2023+) Volkswagen Amarok 4P/4Places - Double Cab (2023+)

Référence : **MTCROSSBB1**

Prix : **414,00 € TTC/PAIRE**



KIT 2 BARRES DE BENNE VORTEX NOIRES 1650MM ET PIEDS RHINO RACK SUR BARRES LONGITUDINALES D'ORIGINES POUR FORD RANGER WILDTRAK A PARTIR DE 2022

Composition du kit de 2 barres de toit Rhinorack pour benne de Ford Ranger/Raptor Kit barres Vortex comprend : RX100 :2 paires de pieds de fixation sur les barres d'origine VA165B :2 barres de toit aluminium 1650mm Caractéristiques des barres de portage et de sa fixation Les barres de toit Rhinorack sont conçues en Aluminium. Chaque section est livrée avec deux embouts (un de chaque côté) et une bande en caoutchouc. Ultra léger 75kg de résistance par barre en dynamique (véhicule en...

Référence : **JC-01556**

Prix : **423,34 € TTC/KIT**

EQUIPEMENTS POUR FORD RANGER RAPTOR 2023-



KIT DE GALERIE DE BENNE FRONTRUNNER SLIMLINE II POUR FORD RANGER T6.2 DOUBLE CABINE WILDTRAK/RAPTOR (2022+)

Vous pouvez augmenter considérablement la capacité de transport de votre Ford Ranger avec le kit de barres de toit Slimline II qui a fait ses preuves. Ce porte-bagages complet personnalisable s'installe au-dessus du plateau de chargement et se fixe sur les points de montage d'usine du plateau de chargement du Ford Ranger, sans perçage ni modification. Ce kit est parfait pour une tente de toit et d'autres équipements de sport ou de randonnée.

Informations Techniques :

KRFR025T - Ford Ranger T6.2 (2022-Curr)SLII Kit porte-bagages
Composé de :3x LASS026 - Pieds universels pour plateau de chargement (paire)1x LASS046 - Ford Rngr T6.2 (22-Curr) Ld bd rck mount system1x RRSTG07 - Plateau SLII - 1345mm(L)X1358mm(L)Matériau utilisé :Aluminium T6 revêtu de poudre époxy noireAcier à haute résistancePoids approximatif installé : 33.7kg (74.3lbs)Les rainures en T situées en haut et en bas des lattes du plateau du rack et des profilés de bordure sont compatibles avec des...

Référence : KRFR025T

Prix : **1 430,92 € TTC/KIT**

HARDTOP

ACCESSOIRES HARDTOP



RENFORT DE BENNE POUR FORD RANGER RAPTOR A PARTIR DE 2022

patte de renfort de benne pour Ford Ranger Raptor à partir de 2022. Ces pattes sont conseillées en cas de montage d'accessoires lourds au niveau de la benne tels que hardtop ou canopy camper

Référence : RFB-FRR22

Prix : **425,00 € TTC/JEU**

CANOPY CAMPER

EQUIPEMENTS POUR FORD RANGER RAPTOR 2023-



CANOPY CAMPER ALU-CAB VERSION AC20 COMFORT NOIR POUR FORD RANGER DOUBLE CABINE A PARTIR DE 2023 (KIT DE MONTAGE INCLUS)

CANOPY CAMPER HARD-TOP ET TENTE DE TOIT ALU-CAB
COULEUR : NOIR Le nouveau Canopy Camper est l'équipement idéal pour chasseur ou couple baroudeur. C'est la combinaison idéale entre un hardtop et une cellule. En effet, il s'agit d'un hard-top avec une tente de toit intégrée permettant un accès direct au couchage par le hard-top. L'accès se fait par la porte arrière (qui fait toute la hauteur, du plancher de la benne jusqu'en haut du hard-top). Comme tous les hard-tops Alu Cab, ce Canopy Camper...

Informations Techniques :

Compatible avec les véhicules suivants : FORD RANGER A PARTIR DE 2023 DOUBLE CABINE FORD RANGER RAPTOR A PARTIR DE 2023
Dimensions : LONGUEUR: 2865 mm (sans porte-roue) et 3035 mm (avec porte-roue) HAUTEUR: avec toit fermé: 1365 mm (du haut du toit au bas du cadre de la porte arrière) HAUTEUR: avec toit ouvert: 2520 mm LARGEUR: hors tout: 1600mm TAILLE DES LITS DE TOIT: Lit de la tente sur le toit: L2600 mm x l1340 mm POIDS A VIDE: (coque de base) 210 kg POIDS ENTièrement EQUIPE:...

Référence : AC-CC-D-BT-FR22

Prix : 13 690,00 € TTC/PIECE

HARDTOP



HARD TOP SLINE V2 FORD RANGER / RANGER RAPTOR 2023+ DOUBLE CAB AVEC VITRES COULISSANTES PEINT COULEUR CARROSSERIE

HARD TOP SLINE V2 AVEC VITRES LATÉRALES COULISSANTES
FORD RANGER RAPTOR 2023+ DOUBLE CAB Couleur : BLUE LIGHTNING PN4E3 Code : FK1408 ORANGE SEDONA PN4GR Code : FK1406 NOIR SHADOW PNZ8T Code : FK1407 GRIS ALU PMYHT Code : FK1405 GRIS METEORE PMYHR Code : FK1404 ORANGE RAPTOR PN4JP Code : FK1403 BLANC ARCTIQUE PMYFU Code : FK1402 GRIS CONQUER PN4GD Code : FK1401 Equipements de série : - Montage sans perçage - Capitonage intérieur vinyle - Fermeture centralisée - Vitre avant...

Informations Techniques :

Nombre de portes : 4P/4Places - Double Cab Année : à partir de 2023
Couleur : BLUE LIGHTNING PN4E3 Code : FK1408 ORANGE SEDONA PN4GR Code : FK1406 NOIR SHADOW PNZ8T Code : FK1407 GRIS ALU PMYHT Code : FK1405 GRIS METEORE PMYHR Code : FK1404 ORANGE RAPTOR PN4JP Code : FK1403 BLANC ARCTIQUE PMYFU Code : FK1402 GRIS CONQUER PN4GD Code : FK1401

Référence : FK1400P

Prix : 2 840,00 € TTC/PIECE



HARDTOP ALU CAB "CONTOUR NEXT GENERATION" POUR FORD RANGER DOUBLE CABINE A PARTIR DE 2023 - ALUMINIUM NOIR AVEC VITRES LATERALES

Alu-Cab est la référence en matière de Hard Top en aluminium, reconnu pour sa résistance et haute qualité de fabrication. L'aluminium offre de nombreux avantages : résistance, faible poids et longévité. Les atouts principaux pour un hard top haut de gamme. Alu Cab a lancé pour 2022, la nouvelle génération de son hardtop aluminium. Les belles lignes courbes du hardtop Contour ajoutent une rigidité accrue ainsi qu'une ligne de toit moderne conçue pour votre prochaine aventure ou voyage. Le...

Informations Techniques :

Couleur : noir Finition : lisse Portes latérales : vitrées Marque du véhicule : Ford Ranger Px4 et ranger raptor 2023+ Type de cabine : double cabine /benne courte Poids : 62kg

Référence : AC-C2-D-FR22-W

Prix : 4 250,00 € TTC/PIECE



HARDTOP ALU CAB "CONTOUR NEXT GENERATION" POUR FORD RANGER DOUBLE CABINE A PARTIR DE 2023 - ALUMINIUM NOIR SANS VITRES LATERALES

Alu-Cab est la référence en matière de Hard Top en aluminium, reconnu pour sa résistance et haute qualité de fabrication. L'aluminium offre de nombreux avantages : résistance, faible poids et longévité. Les atouts principaux pour un hard top haut de gamme. Alu Cab a lancé pour 2022, la nouvelle génération de son hardtop aluminium. Les belles lignes courbes du hardtop Contour ajoutent une rigidité accrue ainsi qu'une ligne de toit moderne conçue pour votre prochaine aventure ou voyage. Le...

Informations Techniques :

Couleur : noir Finition : lisse Portes latérales : non vitrées Marque du véhicule : Ford Ranger Px4 et ranger raptor 2023+ Type de cabine : double cabine /benne courte Poids : 57kg

Référence : AC-C2-D-FR22

Prix : 3 650,00 € TTC/PIECE

EQUIPEMENTS POUR FORD RANGER RAPTOR 2023-



HARDTOP ALU CAB EXPLORER 3 POUR FORD RANGER DOUBLE CABINE A PARTIR DE 2023 - ALUMINIUM LISSE NOIR

Alu-Cab est la référence en matière de Hard Top en aluminium, reconnu pour sa résistance et haute qualité . L'aluminium offre de nombreux avantages : résistance, faible poids et longévité. Les atouts principaux pour un hard top haut de gamme. Alu Cab a lancé pour 2016, la troisième génération de son hardtop aluminium. Ce dernier a été fondamentalement restructuré et amélioré sur de nombreux points. Les charnières sont continues et intégrées sur toute la longueur des différentes...

Référence : AC-C-D-FR22-E-BS
Prix : **3 290,00 € TTC/PIECE**



HARDTOP ALU CAB EXPLORER 3 POUR FORD RANGER DOUBLE CABINE A PARTIR DE 2023 - ALUMINIUM STRIE NOIR

Alu-Cab est la référence en matière de Hard Top en aluminium, reconnu pour sa résistance et haute qualité . L'aluminium offre de nombreux avantages : résistance, faible poids et longévité. Les atouts principaux pour un hard top haut de gamme. Alu Cab a lancé pour 2016, la troisième génération de son hardtop aluminium. Ce dernier a été fondamentalement restructuré et amélioré sur de nombreux points. Les charnières sont continues et intégrées sur toute la longueur des différentes...

Référence : AC-C-D-FR22-E-BT
Prix : **3 290,00 € TTC/PIECE**

MARCHEPIED



MARCHE PIEDS NOIR POUR FORD RANGER DOUBLE CABINE A PARTIR DE 2012 ET FORD RANGER RAPTOR A PARTIR DE 2023 - THERMOLAQUE NOIR

Les Marche-Pieds Plats Ø50 en version thermolaquée noire sont l'accessoire idéal pour votre Ford Ranger 2012/2022, ainsi que pour les modèles Ford Ranger XLT, Limited, Wildtrak 2023+ et Ford Ranger Raptor 2023+ Double Cabine. Découvrez leurs caractéristiques exceptionnelles. Caractéristiques : Ø 50mm : Ces Marche-Pieds robustes mesurent 50 mm de diamètre, offrant une plateforme solide pour monter et descendre de votre véhicule en toute sécurité. Ecartement Réglable : L'écartement...

Référence : P295N
Prix : **692,00 € TTC/PAIRE**

EQUIPEMENTS POUR FORD RANGER RAPTOR 2023-



MARCHE PIEDS OVALE NOIR POUR FORD RANGER DOUBLE CABINE A PARTIR DE 2012 ET FORD RANGER RAPTOR A PARTIR DE 2023 - THERMOLAQUE NOIR

Les Marche-Pieds Thermolaqués Noirs sont le complément idéal pour votre Ford Ranger. Que vous conduisiez une version antérieure ou la toute nouvelle, Limited, Wildtrak 2023+ ou même le redoutable Ranger Raptor 2023+, ces marche-pieds ajoutent à la fois style et fonctionnalité à votre véhicule. Caractéristiques clés (La paire) : Embouts en Inox : Les embouts en acier inoxydable ajoutent une touche d'élégance à ces marche-pieds tout en assurant leur durabilité. Montage Sans Perçage : ...

Référence : DSP295N
Prix : **787,00 € TTC/PAIRE**

MULTI RACK SYSTEM / PRO BED RACK POUR PICK-UP

KIT COMPLET MULTI RACK SYSTEM



KIT PRO BED RACK AVEC GALERIE SLIMLINE II POUR FORD RANGER PXIV WILDTRAK ET FORD RANGER RAPTOR DOUBLE CABINE A PARTIR DE 2023

Préparez-vous à augmenter massivement la capacité de transport d'équipement dans la zone de chargement de votre Ford Ranger T6.2 avec notre kit Pro Bed Rack. Ce kit comprend un porte-bagages de toit Slimline II et un système Pro Bed qui est fixé au plateau de votre Ford. Fixez divers accessoires Pro Bed au système Pro Bed, tandis que tous nos autres accessoires disponibles (plus de 55) peuvent aller sur le support - plus d'excuses pour laisser du matériel derrière.

Informations Techniques :

*PBFR002T - Ford Ranger T6.2 Wildtrak/Raptor Double Cab (2023+)
Pro Bed Rack Kit Composé de : 3x FASS025 - Jeu de pieds / 60mm - 70mm 1x PBFR002S - Ford Ranger T6.2 Next Gen (2023+) Pro Bed S1x RRSTD07 - Plateau SLII - 1255mm(L)X1358mm(L) Matériau utilisé : Aluminium T6 recouvert de poudre époxy noire Poids approximatif installé : 70.63kg (155.71lbs) Dimensions d'expédition : Largeur : 640mm (25") Longueur : 460 mm (18") Hauteur : 83mm (3") Poids à l'expédition : Poids : 1720kg (3784lbs)*

Référence : PBFR002T
Prix : **1 824,20 € TTC/PIECE**



**KIT PRO BED RACK POUR FORD RANGER PXIV
WILDTRAK ET FORD RAPTOR DOUBLE CABINE A
PARTIR DE 2023**

Ce système de chargement robuste et léger en acier et en aluminium se fixe au plateau de chargement de votre Ford RangerPXIV Wildtrak/Raptor Double Cab, augmentant ainsi considérablement sa capacité de transport d'équipement. Ce système Pro Bed est conçu pour s'adapter à plusieurs accessoires sur les côtés ou même à un porte-bagages Front Runner. Il s'agit notamment de panneaux molletières, de boîtes de rangement ou de rails de récupération. Avec cet incroyable système de chargement, vous pouvez...

Informations Techniques :

*PBFR002S - Ford Ranger T6.2 Wildtrak/Raptor Double Cab (2023+)
Pro Bed SystemComposé de :1x PBAL1250 - Pro Bed Rack
Aluminium Extrusions / Medium1x PBFR002 - Ford Ranger T6
Wildtrak Raptor (2023+) Pro1x PBRA001 - Pro Bed Rack Universal
Structural ComponentsMatériau utilisé :Aluminium T6 revêtu de
poudre époxy noirePoids approximatif installé : 49.86kg
(109.92lbs)Dimensions d'expédition :Largeur : 640mm (25")Longueur
: 1280mm (50")Hauteur : 460mm (18")Poids à l'expédition :Poids :
52kg...*

Référence : PBFR002S
Prix : **795,63 € TTC/PIECE**



**MULTI RACK SYSTEM BAS TECHNIC OFFROAD
POUR FORD RANGER, FORD RANGER RAPTOR ET
VOLKSWAGEN AMAROK DOUBLE CABINE A
PARTIR DE 2023 AVEC 2 BARRES DE TOIT RHINO
RACK HEAVY DUTY NOIRE 1500 MM**

le kit comprend : le système Multi-rack system 2 barres de toit Rhino Rack Heavy Duty noire 1500 mm 2 jeux d'adaptateurs de fixation pour les barres de toit 1 kit d'adaptation véhicule qui se visse sur les points de montage d'origine charge dynamique : 150 kg ; statique 300 kg convient pour les véhicules suivants : Ford Ranger à partir de 2023 double cabine Ford Ranger Raptor à partir de 2023 double cabine Volkswagen Amarok à partir de 2023 double cabine Ce système convient...

Référence : 55-040-XHD01-01
Prix : **1 070,00 € TTC/KIT**

EQUIPEMENTS POUR FORD RANGER RAPTOR 2023-



**MULTI RACK SYSTEM BAS TECHNIC OFFROAD
POUR FORD RANGER, FORD RANGER RAPTOR ET
VOLKSWAGEN AMAROK DOUBLE CABINE A
PARTIR DE 2023 AVEC 2 BARRES DE TOIT RHINO
RACK HEAVY DUTY NOIRE 1500 MM**

le kit comprend : le système Multi-rack system 2 barres de toit Rhino Rack Heavy Duty noire 1500 mm 2 jeux d'adaptateurs de fixation pour les barres de toit 1 kit ridelle pour les bords de la benne pour fournir une surface d'appui droite (suite au retrait du rideau de benne, le rollbar) charge dynamique : 150 kg ; statique 300 kg convient pour les véhicules suivants : Ford Ranger à partir de 2023 double cabine Ford Ranger Raptor à partir de 2023 double cabine Volkswagen Amarok à...

Référence : 55-040-XHD01-02
Prix : **891,00 € TTC/KIT**



**MULTI RACK SYSTEM BAS TECHNIC OFFROAD
POUR FORD RANGER, FORD RANGER RAPTOR ET
VOLKSWAGEN AMAROK DOUBLE CABINE A
PARTIR DE 2023 AVEC 2 BARRES DE TOIT RHINO
RACK VORTEX NOIRE 1500 MM**

le kit comprend : le système Multi-rack system 2 barres de toit Rhino Rack Vortex noire 1500 mm 2 jeux d'adaptateurs de fixation pour les barres de toit 1 kit d'adaptation véhicule qui se visse sur les points de montage d'origine charge dynamique : 150 kg ; statique 300 kg convient pour les véhicules suivants : Ford Ranger à partir de 2023 double cabine Ford Ranger Raptor à partir de 2023 double cabine Volkswagen Amarok à partir de 2023 double cabine Ce système convient aux...

Référence : 55-040-XVA01-01
Prix : **1 059,00 € TTC/KIT**



**MULTI RACK SYSTEM BAS TECHNIC OFFROAD
POUR FORD RANGER, FORD RANGER RAPTOR ET
VOLKSWAGEN AMAROK DOUBLE CABINE A
PARTIR DE 2023 AVEC 2 BARRES DE TOIT RHINO
RACK VORTEX NOIRE 1500 MM**

le kit comprend : le système Multi-rack system 2 barres de toit Rhino Rack Vortex noire 1500 mm 2 jeux d'adaptateurs de fixation pour les barres de toit 1 kit ridelle pour les bords de la benne pour fournir une surface d'appui droite (suite au retrait du rideau de benne, le rollbar) charge dynamique : 150 kg ; statique 300 kg convient pour les véhicules suivants : Ford Ranger à partir de 2023 double cabine Ford Ranger Raptor à partir de 2023 double cabine Volkswagen Amarok à...

Référence : 55-040-XVA01-02
Prix : **880,00 € TTC/KIT**

EQUIPEMENTS POUR FORD RANGER RAPTOR 2023-



MULTI RACK SYSTEM HAUT TECHNIC OFFROAD POUR FORD RANGER, FORD RANGER RAPTOR ET VOLKSWAGEN AMAROK DOUBLE CABINE A PARTIR DE 2023 AVEC 2 BARRES DE TOIT RHINO RACK HEAVY DUTY NOIRE 1500 MM

Le kit comprend : le système Multi-rack system (réglable en hauteur) 2 barres de toit Rhino Rack Heavy Duty noire 1500 mm 2 jeux d'adaptateurs de fixation pour les barres de toit 1 kit d'adaptation véhicule qui se visse sur les points de montage d'origine charge dynamique : 150 kg ; statique 300 kg convient pour les véhicules suivants : Ford Ranger à partir de 2023 double cabine Ford Ranger Raptor à partir de 2023 double cabine Volkswagen Amarok à partir de 2023 double...

Référence : 55-020-XHD01-01

Prix : 1 445,00 € TTC/KIT



MULTI RACK SYSTEM HAUT TECHNIC OFFROAD POUR FORD RANGER, FORD RANGER RAPTOR ET VOLKSWAGEN AMAROK DOUBLE CABINE A PARTIR DE 2023 AVEC 2 BARRES DE TOIT RHINO RACK HEAVY DUTY NOIRE 1500 MM

Le kit comprend : le système Multi-rack system (réglable en hauteur) 2 barres de toit Rhino Rack Heavy Duty noire 1500 mm 2 jeux d'adaptateurs de fixation pour les barres de toit 1 kit ridelle pour les bords de la benne pour fournir une surface d'appui droite (suite au retrait du rideau de benne, le rollbar) charge dynamique : 150 kg ; statique 300 kg convient pour les véhicules suivants : Ford Ranger à partir de 2023 double cabine Ford Ranger Raptor à partir de 2023 double...

Référence : 55-020-XHD01-02

Prix : 1 265,00 € TTC/KIT



MULTI RACK SYSTEM HAUT TECHNIC OFFROAD POUR FORD RANGER, FORD RANGER RAPTOR ET VOLKSWAGEN AMAROK DOUBLE CABINE A PARTIR DE 2023 AVEC 2 BARRES DE TOIT RHINO RACK HEAVY DUTY NOIRE 1500 MM

Le kit comprend : le système Multi-rack system (réglable en hauteur) 1 galerie de toit Rhino Rack Pioneer NG 1528 x 1426 mm 3 kits de montage pour galerie de toit 1 kit ridelle pour les bords de la benne pour fournir une surface d'appui droite (suite au retrait du rideau de benne, le rollbar) charge dynamique : 150 kg ; statique 300 kg convient pour les véhicules suivants : Ford Ranger à partir de 2023 double cabine Ford Ranger Raptor à partir de 2023 double cabine Volkswagen...

Référence : 55-020-PNG01-02

Prix : 2 139,00 € TTC/KIT

EQUIPEMENTS POUR FORD RANGER RAPTOR 2023-



**MULTI RACK SYSTEM HAUT TECHNIC OFFROAD
POUR FORD RANGER, FORD RANGER RAPTOR ET
VOLKSWAGEN AMAROK DOUBLE CABINE A
PARTIR DE 2023 AVEC 2 BARRES DE TOIT RHINO
RACK VORTEX NOIRE 1500 MM**

le kit comprend : le système Multi-rack system (réglable en hauteur) 2 barres de toit Rhino Rack Vortex noire 1500 mm 2 jeux d'adaptateurs de fixation pour les barres de toit 1 kit d'adaptation véhicule qui se visse sur les points de montage d'origine charge dynamique : 150 kg ; statique 300 kg convient pour les véhicules suivants : Ford Ranger à partir de 2023 double cabine Ford Ranger Raptor à partir de 2023 double cabine Volkswagen Amarok à partir de 2023 double cabine Ce...

Référence : 55-020-XVA01-01

Prix : **1 435,00 € TTC/KIT**



**MULTI RACK SYSTEM HAUT TECHNIC OFFROAD
POUR FORD RANGER, FORD RANGER RAPTOR ET
VOLKSWAGEN AMAROK DOUBLE CABINE A
PARTIR DE 2023 AVEC 2 BARRES DE TOIT RHINO
RACK VORTEX NOIRE 1500 MM**

le kit comprend : le système Multi-rack system (réglable en hauteur) 2 barres de toit Rhino Rack Vortex noire 1500 mm 2 jeux d'adaptateurs de fixation pour les barres de toit 1 kit ridelle pour les bords de la benne pour fournir une surface d'appui droite (suite au retrait du rideau de benne, le rollbar) charge dynamique : 150 kg ; statique 300 kg convient pour les véhicules suivants : Ford Ranger à partir de 2023 double cabine Ford Ranger Raptor à partir de 2023 double...

Référence : 55-020-XVA01-02

Prix : **1 255,00 € TTC/KIT**



**MULTI RACK SYSTEM HAUT TECHNIC OFFROAD
POUR FORD RANGER, FORD RANGER RAPTOR ET
VOLKSWAGEN AMAROK DOUBLE CABINE A
PARTIR DE 2023 AVEC GALERIE DE TOIT RHINO
RACK PIONEER NG 1528 X 1426 MM**

le kit comprend : le système Multi-rack system (réglable en hauteur) 1 galerie de toit Rhino Rack Pioneer NG 1528 x 1426 mm 3 kits de montage pour galerie de toit 1 kit d'adaptation véhicule qui se visse sur les points de montage d'origine charge dynamique : 150 kg ; statique 300 kg convient pour les véhicules suivants : Ford Ranger à partir de 2023 double cabine Ford Ranger Raptor à partir de 2023 double cabine Volkswagen Amarok à partir de 2023 double cabine Ce système...

Référence : 55-020-PNG01-01

Prix : **2 319,00 € TTC/KIT**

PLATEAU COULISSANT BENNE



ARRET DE CHARGE COULISSANT DE BENNE POUR FORD RANGER / RANGER RAPTOR ET AMAROK 2023+

ARRET DE CHARGE COULISSANT MOUNTAIN TOP FORD RANGER/VOLKSWAGEN AMAROK 2023+ Améliorez l'organisation de votre Ranger avec le Mountain Top Bed Divider Facile à installer l'arrêt de charges dispose de plusieurs positions de verrouillage. Il a été testé pour sa durabilité et construit pour plus de commodité. Organisez votre benne n'a jamais été aussi facile qu'avec le Mountain Top Bed Divider.

Informations Techniques :

Ford Ranger 2P/4places - Extra Club (2023+) Ford Ranger 4P/4places - Double cab (2023+) Ford Ranger Raptor 4P/4places - Double cab (2023+) Volkswagen Amarok 4P/4Places - Double Cab (2023+)

Référence : MTR1400-DIV

Prix : **762,00 € TTC/PIECE**



PLATEAU COULISSANT CARGOGLIDE DECKED POUR PICK UP DOUBLE CABINE 1422 X 1041 MM - EXTENSION A 100% DE SA TAILLE

Accédez rapidement et facilement à vos outils et à votre matériel dans la benne de votre pick-up grâce à un plateau coulissant. Le DECKED CargoGlide vous évite de perdre du temps et de l'énergie pour trouver ce dont vous avez besoin. Abaissez le hayon, relevez le loquet, et vos outils glissent jusqu'à vous, en douceur. FACILE À UTILISER Faites glisser en toute simplicité jusqu'à 454 kg de matériel en appuyant sur un bouton. Les différentes cales vous permettent de choisir la longueur de...

Informations Techniques :

Longueur totale : 1425.77 mm Longueur de la zone utilisable : 1397 mm Largeur totale : 1060,45 mm Largeur de la zone utilisable : 1028,70 mm Hauteur du produit: 228.60 mm Hauteur avec côtés hauts installés : 342.90 mm Poids: 105.67 kg Charge utile: 454 kg extension d'ouverture : 100% de la longueur du cargoglide

Référence : CG1000XL-5641

Prix : **3 650,00 € TTC/PIECE**

EQUIPEMENTS POUR FORD RANGER RAPTOR 2023-



**PLATEAU COULISSANT CARGOGLIDE DECKED
POUR PICK UP DOUBLE CABINE 1422 X 1041 MM -
EXTENSION A 70% DE SA TAILLE**

Accédez rapidement et facilement à vos outils et à votre matériel dans la benne de votre pick-up grâce à un plateau coulissant. Le DECKED CargoGlide vous évite de perdre du temps et de l'énergie pour trouver ce dont vous avez besoin. Abaissez le hayon, relevez le loquet, et vos outils glissent jusqu'à vous, en douceur. FACILE À UTILISER Faites glisser en toute simplicité jusqu'à 454 kg de matériel en appuyant sur un bouton. Les différentes cales vous permettent de choisir la longueur de...

Informations Techniques :

Longueur totale : 1419,74 mm Longueur de la zone utilisable : 1397 mm Largeur totale : 1060,45 mm Largeur de la zone utilisable : 1028,70 mm Hauteur du produit: 190,50mm Hauteur avec côtés hauts installés : 304,80 mm Poids: 55,78kg Charge utile: 454 kg extension d'ouverture : 70% de la longueur du cargoglide

Référence : CG1000-5641
Prix : **2 180,00 € TTC/PIECE**



**PLATEAU COULISSANT LONGUEUR AJUSTABLE
POUR BENNE DE PICKUP DOUBLE/EXTRA/SIMPLE
CABINE CHARGE MAXI 600KG**

plateau coulissant s'adaptant à tous les modèles de pick up simple / double ou extra cabine Caractéristiques : Chargement accessible sans monter dans la benne grâce au plateau coulissant Possède un rebord en acier avec points d'ancrage permettant de sécuriser le contenu Sol résistant Peut se bloquer dans plusieurs positions pour une utilisation optimale Livré dans une longueur de 1443mm (double cabine standard) et peut être déployé jusqu'à une longueur de 1843mm Couleur : noir ...

Référence : BEDSLIDE6
Prix : **1 690,00 € TTC/PIECE**

PROTECTIONS DE COFFRE / DE SOL



**JEU DE TAPIS EN CAOUTCHOUC AVANT ET
ARRIERE POUR FORD RANGER RAPTOR 2022 +**

Les tapis de sol en caoutchouc Ford sont conçus sur mesure pour s'adapter parfaitement à votre véhicule. Leur matière élastique en caoutchouc synthétique protège efficacement l'intérieur contre les salissures et l'humidité. Les tapis de sol en caoutchouc Ford sont la solution de protection idéale pour le plancher de votre véhicule.

Référence : TCFRR2
Prix : **179,00 € TTC/KIT**

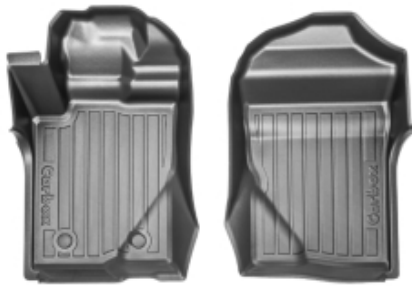
EQUIPEMENTS POUR FORD RANGER RAPTOR 2023-



TAPIS DE SOL ARRIERE GAUCHE ET DROITE POUR FORD RANGER DOUBLE CABINE MK4 2022+

Les tapis de sol Carbox permettent de protéger la moquette de votre véhicule Le tapis de sol Carbox : se pose en un instant se lave d'un coup de jet protège efficacement votre sol Souple et solide : thermoformé dans un plastique mi-souple, le tapis de sol est également renforcé par des nervures. Sa résistance aux frottements, contacts, chocs est remarquable. Ses formes épousent parfaitement les contours de votre sol, occupant ainsi toute la place ...

Référence : TS73-3033
Prix : **73,20 € TTC/PIECE**



TAPIS DE SOL AVANT GAUCHE ET DROIT POUR FORD RANGER MK4 2022+

Les tapis de sol Carbox permettent de protéger la moquette de votre véhicule Le tapis de sol Carbox : se pose en un instant se lave d'un coup de jet protège efficacement votre sol Souple et solide : thermoformé dans un plastique mi-souple, le tapis de sol est également renforcé par des nervures. Sa résistance aux frottements, contacts, chocs est remarquable. Ses formes épousent parfaitement les contours de votre sol, occupant ainsi toute la place ...

Référence : TS72-3033
Prix : **104,40 € TTC/PIECE**

ROLL BAR



ROLL BAR INOX AVEC PLAQUE LATERALE DOUBLE TUBE 76MM POUR FORD RANGER ET FORD RANGER RAPTOR A PARTIR DE 2023

Le Roll Bar Inox avec Plaque Latérale Centrale pour Ford Ranger 2023+ est l'accessoire parfait pour les propriétaires de Ford Ranger souhaitant ajouter une touche de style et de fonctionnalité à leur véhicule. Ce Roll Bar est spécialement conçu pour les modèles XLT, Limited et Raptor de Ford Ranger, et il est compatible uniquement avec les Ranger sans couvre benne (à l'exception de la finition Wildtrak). Il allie un design élégant à des fonctionnalités pratiques pour améliorer l'apparence et les...

Référence : RLDK525IX
Prix : **981,00 € TTC/PIECE**

EQUIPEMENTS POUR FORD RANGER RAPTOR 2023-



**ROLL BAR INOX AVEC PLAQUE LATÉRALE
DOUBLE TUBE 76MM POUR FORD RANGER ET
FORD RANGER RAPTOR A PARTIR DE 2023**

Si vous êtes propriétaire d'un Ford Ranger XLT, Limited ou Raptor de l'année 2023 ou ultérieure et que vous souhaitez renforcer à la fois le style et la fonctionnalité de votre véhicule, ne cherchez pas plus loin. Le Roll Bar Inox avec Plaque Latérale Basse est l'accessoire parfait pour votre Ford Ranger. Il est spécialement conçu pour s'adapter aux modèles sans couvre benne, à l'exception de la finition Wildtrak. Caractéristiques principales : Double Tube Ø76 mm : Fabriqué en acier...

Référence : ROLSK525IX
Prix : **981,00 € TTC/PIECE**



**ROLL BAR INOX AVEC PLAQUE LATÉRALE
DOUBLE TUBE 76MM POUR FORD RANGER ET
FORD RANGER RAPTOR A PARTIR DE 2023**

Si vous êtes le fier propriétaire d'un Ford Ranger XLT, Limited ou Raptor de l'année 2023 ou ultérieure et que vous souhaitez apporter une touche d'élégance et de robustesse à votre véhicule, ne cherchez pas plus loin. Notre Roll Bar Thermolaqué Noir avec Plaque Latérale Basse est spécialement conçu pour répondre à vos besoins. Il est compatible avec les modèles Ranger sans couvre benne, à l'exception de la finition Wildtrak, et est disponible pour les configurations Double Cab, Super Cab et...

Référence : ROLSK525N
Prix : **981,00 € TTC/PIECE**



**ROLL BAR INOX DOUBLE TUBE 76MM POUR FORD
RANGER ET FORD RANGER RAPTOR A PARTIR DE
2023**

Le Roll Bar Inox pour Ford Ranger 2023+ est l'accessoire idéal pour ajouter une touche de style et de renforcement à votre véhicule. Conçu pour les modèles XLT, Limited, et Raptor de Ford Ranger, ce Roll Bar est parfait pour ceux qui souhaitent améliorer l'apparence de leur pick-up. Caractéristiques principales : Double Tube Ø76 mm : Composé de deux tubes en acier inoxydable de 76 mm de diamètre, ce Roll Bar ajoute une présence robuste à votre Ford Ranger. Sans Plaque Latérale : La...

Référence : RLD525IX
Prix : **942,00 € TTC/PIECE**

EQUIPEMENTS POUR FORD RANGER RAPTOR 2023-



ROLL BAR NOIR AVEC PLAQUE LATÉRALE DOUBLE TUBE 76MM POUR FORD RANGER ET FORD RANGER RAPTOR A PARTIR DE 2023

Le Roll Bar Thermolaqué Noir avec Plaque Latérale Centrale pour Ford Ranger 2023+ est l'accessoire idéal pour ceux qui souhaitent rehausser à la fois le style et la fonctionnalité de leur véhicule. Conçu spécialement pour les modèles XLT, Limited et Raptor de Ford Ranger, ce Roll Bar est compatible uniquement avec les Ranger sans couvre benne (à l'exception de la finition Wildtrak). Il allie un design élégant à des caractéristiques pratiques pour améliorer l'apparence et les performances de...

Référence : RLDK525N
Prix : **981,00 € TTC/PIECE**



ROLL BAR NOIR DOUBLE TUBE 76MM POUR FORD RANGER ET FORD RANGER RAPTOR A PARTIR DE 2023

Le Roll Bar Thermolaqué Noir pour Ford Ranger 2023+ est l'accessoire idéal pour ceux qui cherchent à ajouter une touche de style et de renforcement à leur pick-up. Compatible avec les modèles XLT, Limited et Raptor de Ford Ranger, ce Roll Bar est conçu pour les véhicules sans couvre benne (à l'exception de la finition Wildtrak). Il offre une apparence robuste tout en améliorant l'esthétique de votre Ford Ranger. Caractéristiques principales : Double Tube Ø76 mm : Fabriqué à partir de deux...

Référence : RLD525N
Prix : **942,00 € TTC/PIECE**



ROLL BAR NOIR DOUBLE TUBE INOX NEW STYLE 76MM POUR ROLL TOP COVER SUR FORD RANGER PXIV / FORD RAPTOR / VOLKSWAGEN AMAROK A PARTIR DE 2023

Le Roll Bar Inox est l'accessoire parfait pour rehausser l'apparence de votre Ford Ranger ou Volkswagen Amarok tout en ajoutant une couche supplémentaire de sécurité. Compatible uniquement avec les roll top Montain Top versions manuelle (MTR) ou électrique (MTRE). Caractéristiques Clés : Double Tube Ø 76 : Le roll bar est doté de deux tubes en acier inoxydable de 76 mm de diamètre, offrant à la fois robustesse et élégance à votre véhicule. Compatibilité Étendue : Le Roll Bar Inox...

Référence : MTR1400-ROLL
Prix : **1 042,20 € TTC/PIECE**

EQUIPEMENTS POUR FORD RANGER RAPTOR 2023-



ROLL BAR NOIR DOUBLE TUBE INOX NOIR NEW STYLE 76MM POUR ROLL TOP COVER SUR FORD RANGER PXIV / FORD RAPTOR / VOLKSWAGEN AMAROK A PARTIR DE 2023

Le Roll Bar Inox est l'accessoire parfait pour rehausser l'apparence de votre Ford Ranger ou Volkswagen Amarok tout en ajoutant une couche supplémentaire de sécurité. Compatible uniquement avec les roll top Montain Top versions manuelle (MTR) ou électrique (MTRE).
Caractéristiques Clés : Double Tube Ø 76 : Le roll bar est doté de deux tubes en acier inoxydable de 76 mm de diamètre, offrant à la fois robustesse et élégance à votre véhicule. Compatibilité Étendue : Le Roll Bar Inox...

Référence : MTR1400-ROLL-B
Prix : **1 051,20 € TTC/PIECE**

SIÈGES & VOLANTS

SIÈGES



HOUSES DE SIEGES AVANT & ARRIERE POUR FORD RANGER RAPTOR 2023+

HOUSES DE SIEGES AVANT & BANQUETTE ARRIERE FIXE POUR FORD RANGER 2023+ Couleur : CHARBON

Référence : EG-SC-FR23-CH
Prix : **489,00 € TTC/KIT**

TIROIRS & COFFRES DE RANGEMENT

EQUIPEMENTS POUR FORD RANGER RAPTOR 2023-



**ARRET DE CHARGE COULISSANT DE BENNE
POUR FORD RANGER / RANGER RAPTOR ET
AMAROK 2023+**

ARRET DE CHARGE COULISSANT MOUNTAIN TOP FORD RANGER/VOLKSWAGEN AMAROK 2023+ Améliorez l'organisation de votre Ranger avec le Mountain Top Bed Divider Facile à installer l'arrêt de charges dispose de plusieurs positions de verrouillage. Il a été testé pour sa durabilité et construit pour plus de commodité. Organisez votre benne n'a jamais été aussi facile qu'avec le Mountain Top Bed Divider.

Informations Techniques :

Ford Ranger 2P/4places - Extra Club (2023+) Ford Ranger 4P/4places - Double cab (2023+) Ford Ranger Raptor 4P/4places - Double cab (2023+) Volkswagen Amarok 4P/4Places - Double Cab (2023+)

Référence : MTR1400-DIV
Prix : **762,00 € TTC/PIECE**



**KIT DE FINITION CÔTÉ POUR AMENAGEMENT
TIROIR ARB POUR FORD RANGER DOUBLE
CABINE ET FORD RANGER RAPTOR A PARTIR DE
2023**

KIT DE FINITION CÔTÉ POUR AMENAGEMENT TIROIR ARB POUR FORD RANGER DOUBLE CABINE ET FORD RANGER RAPTOR A PARTIR DE 2023 Kit de finition compatible pour les tiroirs commençant par 37-RD et 37-RDRF

Référence : MAP21FKEK
Prix : **664,00 € TTC/KIT**



**KIT DE FINITION CÔTÉ POUR AMENAGEMENT
TIROIR ARB POUR FORD RANGER DOUBLE
CABINE ET FORD RANGER RAPTOR A PARTIR DE
2023 AVEC BAC DE BENNE D'ORIGINE**

KIT DE FINITION CÔTÉ POUR AMENAGEMENT TIROIR ARB POUR FORD RANGER DOUBLE CABINE ET FORD RANGER RAPTOR A PARTIR DE 2023 AVEC BAC DE BENNE D'ORIGINE Kit de finition compatible pour les tiroirs commençant par 37-RD et 37-RDRF

Référence : MAP21TLFKEK
Prix : **664,00 € TTC/KIT**



**PLATEAU COULISSANT CARGOGLIDE DECKED
POUR PICK UP DOUBLE CABINE 1422 X 1041 MM -
EXTENSION A 100% DE SA TAILLE**

Accédez rapidement et facilement à vos outils et à votre matériel dans la benne de votre pick-up grâce à un plateau coulissant. Le DECKED CargoGlide vous évite de perdre du temps et de l'énergie pour trouver ce dont vous avez besoin. Abaissez le hayon, relevez le loquet, et vos outils glissent jusqu'à vous, en douceur. FACILE À UTILISER Faites glisser en toute simplicité jusqu'à 454 kg de matériel en appuyant sur un bouton. Les différentes cales vous permettent de choisir la longueur de...

Informations Techniques :

Longueur totale : 1425.77 mm Longueur de la zone utilisable : 1397 mm Largeur totale : 1060,45 mm Largeur de la zone utilisable : 1028,70 mm Hauteur du produit: 228.60 mm Hauteur avec côtés hauts installés : 342.90 mm Poids: 105.67 kg Charge utile: 454 kg extension d'ouverture : 100% de la longueur du cargoglide

Référence : CG1000XL-5641
Prix : **3 650,00 € TTC/PIECE**



**PLATEAU COULISSANT CARGOGLIDE DECKED
POUR PICK UP DOUBLE CABINE 1422 X 1041 MM -
EXTENSION A 70% DE SA TAILLE**

Accédez rapidement et facilement à vos outils et à votre matériel dans la benne de votre pick-up grâce à un plateau coulissant. Le DECKED CargoGlide vous évite de perdre du temps et de l'énergie pour trouver ce dont vous avez besoin. Abaissez le hayon, relevez le loquet, et vos outils glissent jusqu'à vous, en douceur. FACILE À UTILISER Faites glisser en toute simplicité jusqu'à 454 kg de matériel en appuyant sur un bouton. Les différentes cales vous permettent de choisir la longueur de...

Informations Techniques :

Longueur totale : 1419,74 mm Longueur de la zone utilisable : 1397 mm Largeur totale : 1060,45 mm Largeur de la zone utilisable : 1028,70 mm Hauteur du produit: 190,50mm Hauteur avec côtés hauts installés : 304,80 mm Poids: 55,78kg Charge utile: 454 kg extension d'ouverture : 70% de la longueur du cargoglide

Référence : CG1000-5641
Prix : **2 180,00 € TTC/PIECE**

EQUIPEMENTS POUR FORD RANGER RAPTOR 2023-



PLATEAU COULISSANT LONGUEUR AJUSTABLE POUR BENNE DE PICKUP DOUBLE/EXTRA/SIMPLE CABINE CHARGE MAXI 600KG

plateau coulissant s'adaptant à tous les modèles de pick up simple / double ou extra cabine Caractéristiques : Chargement accessible sans monter dans la benne grâce au plateau coulissant Possède un rebord en acier avec points d'ancrage permettant de sécuriser le contenu Sol résistant Peut se bloquer dans plusieurs positions pour une utilisation optimale Livré dans une longueur de 1443mm (double cabine standard) et peut être déployé jusqu'à une longueur de 1843mm Couleur : noir ...

Référence : BEDSLIDE6
Prix : 1 690,00 € TTC/PIECE



SYSTEME TIROIR ETANCHE + PLATEAU DECKED POUR FORD RANGER RAPTOR DOUBLE CABINE A PARTIR DE 2023

SYSTEME TIROIR ETANCHE + PLATEAU DECKED POUR FORD RANGER RAPTOR DOUBLE CABINE A PARTIR DE 2023 Cette nouvelle version des produits DECKED conçue par nos ingénieurs aux Etats-Unis, vous offre plus de d'espace avec son unique et super tiroir (500 kg de charge utile sur le double plancher et 180 kg sur le super tiroir) OPTIMISER votre pick-up et VUL avec les systèmes DECKED, c'est simple avec DECKED! Le système de tiroirs coulissants se fixe sur le plateau de votre véhicule, juste...

Informations Techniques :

longueur de la benne : 1549 mm longueur du système Decked : 1445 mm poids du système Decked installé : 80 kg se monte sur : FORD RANGER RAPTOR DOUBLE CABINE A PARTIR DE 2023

Référence : YF7
Prix : 2 180,00 € TTC/PIECE



TIROIR DE RANGEMENT SIMPLE ARB 1355 X 500 X 190 MM AVEC PLATEAU COULISSANT

TIROIR DE RANGEMENT SIMPLE ARB 1355 X 505 X 140 MM AVEC PLATEAU COULISSANT Il s'agit de tiroir mi-hauteur. Ce système est basé autour de plusieurs points clés donnant un produit de haute qualité avec une fonctionnalité et une facilité d'utilisation maximale : verrouillage à clé, fermeture par poignée, coup de poing pour un maximum de sécurité moquette traitée contre les UV et à haute résistance contre l'abrasion renforts de plancher pour un maintien maximal des charges placées dans...

Référence : RFH1355
Prix : 1 052,00 € TTC/PIECE

EQUIPEMENTS POUR FORD RANGER RAPTOR 2023-



TIROIR DE RANGEMENT SIMPLE ARB 1355 X 505 X 140 MM AVEC PLATEAU COULISSANT

TIROIR DE RANGEMENT SIMPLE ARB 1355 X 505 X 140 MM AVEC PLATEAU COULISSANT Ce système est basé autour de plusieurs points clés donnant un produit de haute qualité avec une fonctionnalité et une facilité d'utilisation maximale : verrouillage à clé, fermeture par poignée, coup de poing pour un maximum de sécurité moquette traitée contre les UV et à haute résistance contre l'abrasion renforts de plancher pour un maintien maximal des charges placées dans chaque tiroir raccord d'angle en...

Référence : RF1355

Prix : **890,00 € TTC/PIECE**



TIROIR DE RANGEMENT SIMPLE ARB 1355 X 505 X 310 MM AVEC PLATEAU COULISSANT POUR PICK-UP DOUBLE CABINE

TIROIR DE RANGEMENT SIMPLE ARB 1355 X 505 X 310 MM AVEC PLATEAU COULISSANT Ce système est basé autour de plusieurs points clés donnant un produit de haute qualité avec une fonctionnalité et une facilité d'utilisation maximale : verrouillage à clé, fermeture par poignée, coup de poing pour un maximum de sécurité moquette traitée contre les UV et à haute résistance contre l'abrasion renforts de plancher pour un maintien maximal des charges placées dans chaque tiroir raccord d'angle en...

Référence : RDRF1355

Prix : **1 282,00 € TTC/PIECE**



TIROIR DE RANGEMENT SIMPLE ARB 1355 X 505 X 310 MM AVEC PLATEAU FIXE POUR PICK-UP DOUBLE CABINE

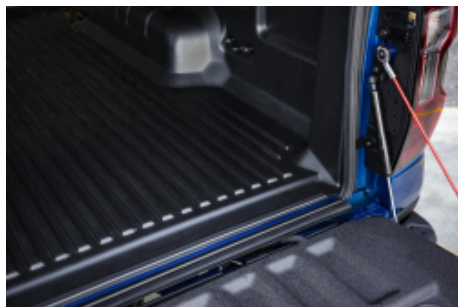
TIROIR DE RANGEMENT SIMPLE ARB 1355 X 505 X 310 MM AVEC PLATEAU FIXE Ce système est basé autour de plusieurs points clés donnant un produit de haute qualité avec une fonctionnalité et une facilité d'utilisation maximale : verrouillage à clé, fermeture par poignée, coup de poing pour un maximum de sécurité moquette traitée contre les UV et à haute résistance contre l'abrasion renforts de plancher pour un maintien maximal des charges placées dans chaque tiroir raccord d'angle en...

Référence : RD1355

Prix : **1 185,00 € TTC/PIECE**

VÉRIN DE HAYON OU DE CAPOT

EQUIPEMENTS POUR FORD RANGER RAPTOR 2023-



JOINTS D'ETANCHEITE INFÉRIEUR DE HAYON POUR FORD RANGER PX IV / VOLKSWAGEN AMAROK DOUBLE ET EXTRA CAB 2023+

Kit d'étanchéité pour benne arrière Ford Ranger & Amarok Description : Protégez efficacement la benne arrière de votre véhicule avec nos joints latéraux spécialement conçus pour les modèles Ford Ranger et Amarok. Ces kits, élaborés par ARB, visent à améliorer l'étanchéité de la benne, offrant ainsi une protection optimale contre l'eau et la poussière, spécifiquement autour de la benne. Que vous ayez à affronter des chemins poussiéreux ou des conditions météorologiques défavorables, notre kit...

Référence : 6178102
Prix : **58,66 € TTC/PAIRE**



JOINTS LATÉRAUX POUR FORD RANGER PX IV / VOLKSWAGEN AMAROK DOUBLE ET EXTRA CAB 2023+

Kit d'étanchéité pour benne arrière Ford Ranger & Amarok Description : Protégez efficacement la benne arrière de votre véhicule avec nos joints latéraux spécialement conçus pour les modèles Ford Ranger et Amarok. Ces kits, élaborés par ARB, visent à améliorer l'étanchéité de la benne, offrant ainsi une protection optimale contre l'eau et la poussière, spécifiquement autour de la benne. Que vous ayez à affronter des chemins poussiéreux ou des conditions météorologiques défavorables, notre kit...

Référence : 6178014
Prix : **177,65 € TTC/PAIRE**



VERIN DE HAYON TAILGATE ASSIST ARB AIDE A LA FERMETURE ET RETENUE A L'OUVERTURE POUR FORD RANGER PX IV 2023+ / FORD RANGER RAPTOR 2023+

Les vérins de hayon Tailgate Assist de chez ARB sont la solution idéale pour abaisser et relever le hayon de votre pick-up, Tailgate Assist contrôle en toute sécurité la vitesse d'ouverture et réduit les efforts de fermeture tout en permettant une utilisation simple à une main. Chaque kit est livré avec le matériel spécifique au véhicule, y compris des supports de montage du câble de hayon et des supports de guidage, le cas échéant. l'installation du vérin nécessite de percer. Ce kit se...

Référence : 4740070
Prix : **258,52 € TTC/KIT**

EQUIPEMENTS POUR FORD RANGER RAPTOR 2023-



RIVAL

VERIN HAYON + ASSISTANCE FERMETURE FORD RANGER / RAPTOR 2023+

Kits de levage de capot Ford Ranger Raptor 2022+; Ranger 2022+ Facilitez l'ouverture et la fermeture de votre hayon avec ce kit rapide et facile à installer sur votre Ford Ranger et Raptor 2022 et plus tard.

Référence : RIT.SYST.1814.2
Prix : 150,00 € TTC/PIECE



RIVAL

VERINS DE CAPOT POUR FORD RANGER/RAPTOR 2022+

AMORTISSEUR DE CAPOT A GAZ Oubliez les mains et les vêtements sales avec les kits d'assistance de capot RIVAL et rendez l'ouverture du hayon beaucoup plus confortable avec le kit d'assistance de hayon RIVAL construit sur des vérins à gaz dynamiques Stabilus. AVANTAGES: Ouverture facile Fonctionnement mains libres Vêtements propres

Référence : 2A.ST.1814.1
Prix : 84,00 € TTC/PAIRE



VERINS DE HAYON TAILGATE ASSIST ARB AIDE A LA FERMETURE ET RETENUE A L'OUVERTURE POUR FORD RANGER PX IV 2023+ / FORD RANGER RAPTOR 2023+ AVEC HARDTOP ARB

Les vérins de hayon Tailgate Assist de chez ARB sont la solution idéale pour abaisser et relever le hayon de votre pick-up, Tailgate Assist contrôle en toute sécurité la vitesse d'ouverture et réduit les efforts de fermeture tout en permettant une utilisation simple à une main. Chaque kit est livré avec le matériel spécifique au véhicule, y compris des supports de montage et des câbles de hayon de remplacement et des supports de guidage, le cas échéant. Ce kit se monte sur : - Ford ranger PX...

Référence : 4740060
Prix : 258,52 € TTC/KIT

BIVOUAC & AUTONOMIE

CELLULES & ACCESSOIRES

CANOPY CAMPER

EQUIPEMENTS POUR FORD RANGER RAPTOR 2023-



CANOPY CAMPER ALU-CAB VERSION AC20 COMFORT NOIR POUR FORD RANGER DOUBLE CABINE A PARTIR DE 2023 (KIT DE MONTAGE INCLUS)

CANOPY CAMPER HARD-TOP ET TENTE DE TOIT ALU-CAB
COULEUR : NOIR Le nouveau Canopy Camper est l'équipement idéal pour chasseur ou couple baroudeur. C'est la combinaison idéale entre un hardtop et une cellule. En effet, il s'agit d'un hard-top avec une tente de toit intégrée permettant un accès direct au couchage par le hard-top. L'accès se fait par la porte arrière (qui fait toute la hauteur, du plancher de la benne jusqu'en haut du hard-top). Comme tous les hard-tops Alu Cab, ce Canopy Camper...

Informations Techniques :

Compatible avec les véhicules suivants : FORD RANGER A PARTIR DE 2023 DOUBLE CABINE FORD RANGER RAPTOR A PARTIR DE 2023 Dimensions : LONGUEUR: 2865 mm (sans porte-roue) et 3035 mm (avec porte-roue) HAUTEUR: avec toit fermé: 1365 mm (du haut du toit au bas du cadre de la porte arrière) HAUTEUR: avec toit ouvert: 2520 mm LARGEUR: hors tout: 1600mm TAILLE DES LITS DE TOIT: Lit de la tente sur le toit: L2600 mm x l1340 mm POIDS A VIDE: (coque de base) 210 kg POIDS ENTièrement EQUIPE:...

Référence : AC-CC-D-BT-FR22

Prix : 13 690,00 € TTC/PIECE

CELLULES AMOVIBLES



CELLULE AMOVIBLE STORK CAMPER POUR PICKUP DOUBLE CABINE VERSION BASIC

AVEC LA NOUVELLE CELLULE AMOVIBLE STORK CAMPER, LA MIGRATION COMMENCE 1) Si le camping sous tente n'est plus confortable pour vous; 2) Si le temps vous manque pour s'installer dans des évasions à court terme; 3) Si vous ne pouvez pas atteindre les endroits que vous souhaitez dans des conditions routières difficiles avec votre caravane ou camping-car; 4) Si vous ne voulez pas renoncer à la possibilité de transporter des marchandises avec votre pick-up et ne pas le convertir en camping-car ...

Informations Techniques :

Equipements et caractéristiques (inclus dans la version basic)
COQUE EXTERIEURE: Coque intérieure et extérieure moulée en polyester renforcé monobloc (isolation en polyuréthane de 20 mm entre les coques) Toit relevable avec isolation 20 mm Option de couleur spécifique, opaque Espace de rangement dans le toit Matelas et coussins faciles à nettoyer Tente de toit avec 3 fenêtres pvc et moustiquaires Charnières en acier inoxydable Points de fixations des béquilles de levage en...

Référence : STC1

Prix : 28 300,00 € TTC/PIECE

EQUIPEMENTS POUR FORD RANGER RAPTOR 2023-



CELLULE AMOVIBLE STORK CAMPER POUR PICKUP DOUBLE CABINE VERSION BASIC+

Option incluses pour la cellule version Basic+ : Deux fenêtres latérales 300x700mm et 300x500mm Ensemble de panneaux solaires, panneau solaire Tommatech 240 W - avec Victron smartsolar MPPT AVEC LA NOUVELLE CELLULE AMOVIBLE STORK CAMPER, LA MIGRATION COMMENCE 1) Si le camping sous tente n'est plus confortable pour vous; 2) Si le temps vous manque pour s'installer dans des évasions à court terme; 3) Si vous ne pouvez pas atteindre les endroits que vous souhaitez dans des conditions...

Informations Techniques :

Equipements et caractéristiques (inclus dans la version basic)
COQUE EXTERIEURE: Coque intérieure et extérieure moulée en polyester renforcé monobloc (isolation en polyuréthane de 20 mm entre les coques) Toit relevable avec isolation 20 mm Option de couleur spécifique, opaque Espace de rangement dans le toit Matelas et coussins faciles à nettoyer Tente de toit avec 3 fenêtres pvc et moustiquaires Charnières en acier inoxydable Points de fixations des béquilles de levage en...

Référence : **STC/BA**
Prix : **30 399,00 € TTC/PIECE**



CELLULE AMOVIBLE STORK CAMPER POUR PICKUP DOUBLE CABINE VERSION EVASION

Option incluses pour la cellule version EVASION : Deux fenêtres latérales 300x700mm + 300x500mm Moustiquaire de porte arrière – Double couche Revêtement de sol en bois Couleur de la cellule en peinture métallisé (version standard uniquement opaque) Cuisine intérieure 1 feu gaz + évier (Évier de cuisinière combiné Can FL1323 / Robinet pliant Arona) Réfrigérateur Dometic CRX 65 lt Surveillance de la batterie avec contrôleur de batterie Victron BMV-712 smart Ensemble de panneaux...

Informations Techniques :

Equipements et caractéristiques (inclus dans la version basic)
COQUE EXTERIEURE: Coque intérieure et extérieure moulée en polyester renforcé monobloc (isolation en polyuréthane de 20 mm entre les coques) Toit relevable avec isolation 20 mm Option de couleur spécifique, opaque Espace de rangement dans le toit Matelas et coussins faciles à nettoyer Tente de toit avec 3 fenêtres pvc et moustiquaires Charnières en acier inoxydable Points de fixations des béquilles de levage en...

Référence : **STC/EV**
Prix : **35 961,00 € TTC/PIECE**

EQUIPEMENTS POUR FORD RANGER RAPTOR 2023-



CELLULE AMOVIBLE STORK CAMPER POUR PICKUP DOUBLE CABINE VERSION GRAND RAID

Option incluses pour la cellule version GRAND RAID : Deux fenêtres latérales 300x700mm et 300x500mm Moustiquaire de porte arrière – Double couche Revêtement de sol en bois Couleur de la cellule en peinture métallisé (version standard uniquement opaque) Cuisine intérieure 1 feux gaz + évier (Évier de cuisinière combiné Can FL1323 / Robinet pliant Arona) Réfrigérateur Dometic CRX 65 lt Surveillance de la batterie avec contrôleur de batterie Victron BMV-712 smart Ensemble de panneaux...

Informations Techniques :

Equipements et caractéristiques (inclus dans la version basic)
COQUE EXTERIEURE: Coque intérieure et extérieure moulée en polyester renforcé monobloc (isolation en polyuréthane de 20 mm entre les coques) Toit relevable avec isolation 20 mm Option de couleur spécifique, opaque Espace de rangement dans le toit Matelas et coussins faciles à nettoyer Tente de toit avec 3 fenêtres pvc et moustiquaires Charnières en acier inoxydable Points de fixations des béquilles de levage en...

Référence : STC/GR

Prix : **39 584,00 € TTC/PIECE**



CELLULE AMOVIBLE ULTRA COMPACT 2 PERSONNES ALU CAB CAMPER KHAYA MODELE CONFORT VERSION NOIRE POUR PICKUP DOUBLE ET EXTRA CABINE

CELLULE ULTRA COMPACT 2 PERSONNES ALU CAB CAMPER KHAYA- NOIRE Le Khaya Camper est une nouvelle cellule démontable, conçue pour s'adapter au benne de la plus part des pickup. La cabine Khaya possède déjà un équipement de base important dont un auvent avec ouverture à 270° autoporté fournit avec la gouttière. A l'extérieur sous la capucine, vous avez un rangement avec une table alu. Elle peut être livrée avec d'autres équipements et options. Elle comporte de nombreux espaces de stockages. Le...

Informations Techniques :

DIMENSIONS:Longueur (seule): 2800mmHauteur (toit fermé): 1450mmLargeur (seule): 1850mmHauteur (seulet, toit ouvert): 3100mm

Référence : AC-KH-COMFORT-B

Prix : **29 900,00 € TTC/PIECE**

EQUIPEMENTS POUR FORD RANGER RAPTOR 2023-



CELLULE AMOVIBLE ULTRA COMPACT 4 PERSONNES ALU CAB CAMPER KHAYA MODELE FAMILY VERSION NOIRE POUR PICKUP DOUBLE ET EXTRA CABINE

CELLULE ULTRA COMPACT 4 PERSONNES ALU CAB CAMPER KHAYA Le Khaya Camper est une nouvelle cellule démontable, conçue pour s'adapter au benne de la plus part des pickup. La cabine Khaya possède déjà un équipement de base important dont un auvent autoporté 270° fournit avec la gouttière. A l'extérieur sous la capucine, vous avez un rangement avec une table alu. Elle peut être livrée avec d'autres équipements et options. Elle comporte de nombreux espaces de stockages. Le fond de la cabine est...

Informations Techniques :

DIMENSIONS: Longueur (seule): 2800mm Hauteur (toit fermé): 1450mm Largeur (seule): 1850mm Hauteur (seulet, toit ouvert): 3100mm

Référence : AC-KH-FAMILY-B

Prix : **28 900,00 € TTC/PIECE**

RANGEMENT



SAC ROUE DE SECOURS IKAMPER

Double usage Remplissez le sac avec des articles tels que du bois lors de la première étape de votre voyage, puis avec des déchets et des matières recyclables sur le chemin du retour. Compact Comprimez l'espace non utilisé en enroulant le tissu et fermez-le à l'aide de la sangle adaptée. Résistant à l'eau Gardez vos déchets au sec, à l'abri de la pluie.

Informations Techniques :

Poches à fermeture éclair Rangez vos petits objets dans les poches zippées situées de chaque côté. Poches latérales Vos outils peuvent être rangés dans les grandes poches latérales et leur système de boucles. Haute visibilité Les bandes réfléchissantes argentées apportent plus de sécurité lorsqu'il fait nuit ou par mauvais temps. Entretien facile Le polyester durable et déperlant est adapté à toutes les conditions climatiques. Il se nettoie...

Référence : IKAMPER-SRDS

Prix : **179,00 € TTC/PIECE**

JANTES & PNEUS

ACCESSOIRES JANTES ET PNEUS

CACHES-ROUES

EQUIPEMENTS POUR FORD RANGER RAPTOR 2023-



SAC ROUE DE SECOURS IKAMPER

Double usage Remplissez le sac avec des articles tels que du bois lors de la première étape de votre voyage, puis avec des déchets et des matières recyclables sur le chemin du retour. Compact Comprimez l'espace non utilisé en enroulant le tissu et fermez-le à l'aide de la sangle adaptée. Résistant à l'eau Gardez vos déchets au sec, à l'abri de la pluie.

Informations Techniques :

Poches à fermeture éclair Rangez vos petits objets dans les poches zippées situées de chaque côté. Poches latérales Vos outils peuvent être rangés dans les grandes poches latérales et leur système de boucles. Haute visibilité Les bandes réfléchissantes argentées apportent plus de sécurité lorsqu'il fait nuit ou par mauvais temps. Entretien facile Le polyester durable et déperlant est adapté à toutes les conditions climatiques. Il se nettoie...

Référence : IKAMPER-SRDS

Prix : **179,00 € TTC/PIECE**

ECROUS



ECROU BLACK 12X1.50

Écrou 19mm cône 60°

Référence : E121.5BK

Prix : **3,00 € TTC/PIECE**

CHAINES À NEIGE

EQUIPEMENTS POUR FORD RANGER RAPTOR 2023-



CHAINE A NEIGE KONIG XD-16 279

CHAINE A NEIGE KONIG XD-16 279 La chaîne à tension manuelle 16 mm Encombrement intérieur 16 mm Système de tension manuelle Crochet autobloquant avec protections pour les jantes en alliage Crochets de renvoi fermés Homologations/Certifications/Conformités: Ö-Norm 5117, Ö-Norm 5119, UNI 11313, TÜV

Informations Techniques :

Encombrement intérieur de 16 mm Tension manuelle (2arrêts pour le montage) Câble flexible interne Compatible à l'ABS/ESP Garantie5 ans Dimensions pneus compatibles : 275/60-20, 275/65-19, 275/70-18, 285/70-17, 285/75-16, 305/60-18

Référence : 2004815279
Prix : **369,00 € TTC/PAIRE**

ELARGISSEURS DE VOIES



KIT DE 4 ELARGISSEURS DE VOIE ALUMINIUM 23/30MM HOFMANN POUR FORD RANGER A PARTIR DE 2016

Caractéristiques : Fabrication allemande Alliage spécifique Homologation TÜV Stabilité directionnelle accrue Axe de centrage Largeur 23 (avant) / 30 mm (arrière) Caractéristiques techniques : LARGEUR (mm): 23/30 Marque: FORD Modele: RANGER 4WD (TYPE 2AB) >2016 PCD: 6 x 139.7 vendu EN KIT DE 4

Référence : HSPVA06FR23/30
Prix : **338,00 € TTC/KIT**



KIT DE 4 ELARGISSEURS DE VOIE ALUMINIUM 30MM HOFMANN POUR FORD RANGER A PARTIR DE 2016

Caractéristiques : Fabrication allemande Alliage spécifique Homologation TÜV Stabilité directionnelle accrue Axe de centrage Largeur 30 mm Caractéristiques techniques : LARGEUR (mm): 30 Marque: FORD Modele: RANGER 4WD (TYPE 2AW / 2AB) 2016+ PCD: 6 x 139.7 vendu en KIT DE 4

Référence : HSPVA06FR30
Prix : **338,00 € TTC/KIT**

EQUIPEMENTS POUR FORD RANGER RAPTOR 2023-**JANTES ALUMINIUM****JANTE ALUMINIUM BALLISTIC 845 GEN2 BLACK 9 X 17 ENTRAXE 6x135/139.7 DEPORT 12**

Jante Ballistic 956 BLACK Un modèle du fabricant américain Ballistic baptisé 956 black Finition black Livrée avec cache-moyeu, sans visserie Largeur Diamètre Nb de trous Entraxe Déport Center bore 9 17 6 135/139.7 12 106.1 se monte sur le véhicule avec de possibles modifications de carrosserie (nous consulter pour confirmer la compatibilité de votre véhicule)

Référence : BA845790655+12
Prix : 304,00 € TTC/PIECE

JANTES ALUMINIUM RENFORCÉES / RAID**JANTE ALUMINIUM MANANO BLACK 8.5 X 18 ENTRAXE 6 X 139.7 DEPORT 20**

JANTE ALUMINIUM SPECIAL CHARGES LOURDES finition : black moulée sous pression spécialement conçue pour les raids avec indice de charge jusqu'à 1400kg alliage spécifique (Al Si 7% Mg Sr) traitement thermique Insert acier anti-desserrement Livrée sans visserie Largeur Diamètre Nb de trous Entraxe Déport Center bore 8.5 18 6 139.7 20 106.1 se monte sur le véhicule avec de possibles modifications de carrosserie (nous consulter pour confirmer la...)

Référence : MAN87BK
Prix : 444,00 € TTC/PIECE

**JANTE ALUMINIUM MANANO SILVER 8.5 X 18
ENTRAXE 6 X 139.7 DEPORT 20**

JANTE ALUMINIUM SPECIAL CHARGES LOURDES finition : silver moulée sous pression spécialement conçue pour les raids avec indice de charge jusqu'à 1400kg alliage spécifique (Al Si 7% Mg Sr) traitement thermique Insert acier anti-desserrement Livrée sans visserie Largeur Diamètre Nb de trous Entraxe Déport Center bore 8.5 18 6 139.7 20 106.1 se monte sur le véhicule avec de possibles modifications de carrosserie (nous consulter pour confirmer la...

Référence : MAN87SI**Prix : 444,00 € TTC/PIECE**

EQUIPEMENTS POUR FORD RANGER RAPTOR 2023-



JANTE ALUMINIUM RENFORCE RAID EVO CORSE DAKAR ZERO 8x17" ET 30 BLANC

La jante Dakar Zéro, issue de la Dakar Corse, spécialement développée pour la compétition, est la version dédiée aux véhicules tout terrain. Les rayons internes du bord de la jante ont un profil qui rentre vers le centre, ce qui permet d'avoir un déport négatif protégeant les pièces mécaniques des gravillons et du sable et conçu pour laisser suffisamment d'espace pour les gros freins. Structure très résistante en alliage léger AS7, avec traitement thermique T6 conformément aux réglementations...

Informations Techniques :

charge maximum : 1400kg prévoir le kit de montage A3.000083.00
comprenant la visserie spécifique et cache moyeu (pour une jante)
Taille : 8x17" Déport : ET 30 Entraxe : 6x139.7 Alésage : 93.1mm
Couleur : blanc

Référence : **SE4160053011**
Prix : **365,00 € TTC/PIECE**



JANTE ALUMINIUM RENFORCE RAID EVO CORSE DAKAR ZERO 8x17" ET 30 BRONZE BRILLANT

La jante Dakar Zéro, issue de la Dakar Corse, spécialement développée pour la compétition, est la version dédiée aux véhicules tout terrain. Les rayons internes du bord de la jante ont un profil qui rentre vers le centre, ce qui permet d'avoir un déport négatif protégeant les pièces mécaniques des gravillons et du sable et conçu pour laisser suffisamment d'espace pour les gros freins. Structure très résistante en alliage léger AS7, avec traitement thermique T6 conformément aux réglementations...

Informations Techniques :

charge maximum : 1400kg prévoir le kit de montage A3.000083.03
comprenant la visserie spécifique et cache moyeu (pour une jante)
Taille : 8x17" Déport : ET 30 Entraxe : 6x139.7 Alésage : 93.1mm
Couleur : bronze brillant

Référence : **SE4160710221**
Prix : **402,00 € TTC/PIECE**

EQUIPEMENTS POUR FORD RANGER RAPTOR 2023-



JANTE ALUMINIUM RENFORCE RAID EVO CORSE DAKAR ZERO 8x17" ET 30 BRONZE MAT

La jante Dakar Zéro, issue de la Dakar Corse, spécialement développée pour la compétition, est la version dédiée aux véhicules tout terrain. Les rayons internes du bord de la jante ont un profil qui rentre vers le centre, ce qui permet d'avoir un déport négatif protégeant les pièces mécaniques des gravillons et du sable et conçu pour laisser suffisamment d'espace pour les gros freins. Structure très résistante en alliage léger AS7, avec traitement thermique T6 conformément aux réglementations...

Informations Techniques :

charge maximum : 1400kg prévoir le kit de montage A3.000083.03 comprenant la visserie spécifique et cache moyeu (pour une jante)
Taille : 8x17" Déport : ET 30 Entraxe : 6x139.7 Alésage : 93.1mm
Couleur : bronze mat

Référence : SE4160710111

Prix : 402,00 € TTC/PIECE



JANTE ALUMINIUM RENFORCE RAID EVO CORSE DAKAR ZERO 8x17" ET 30 GRIS ANTHRACITE POUR FORD RANGER ET RANGER RAPTOR

La jante Dakar Zéro, issue de la Dakar Corse, spécialement développée pour la compétition, est la version dédiée aux véhicules tout terrain. Les rayons internes du bord de la jante ont un profil qui rentre vers le centre, ce qui permet d'avoir un déport négatif protégeant les pièces mécaniques des gravillons et du sable et conçu pour laisser suffisamment d'espace pour les gros freins. Structure très résistante en alliage léger AS7, avec traitement thermique T6 conformément aux réglementations...

Informations Techniques :

charge maximum : 1400kg prévoir le kit de montage A3.000083.03 comprenant la visserie spécifique et cache moyeu (pour une jante)
Taille : 8x17" Déport : ET 30 Entraxe : 6x139.7 Alésage : 93.1mm
Couleur : Gris anthracite brillant

Référence : SE4160053051

Prix : 379,00 € TTC/PIECE



JANTE ALUMINIUM RENFORCE RAID EVO CORSE DAKAR ZERO 8x17" ET 30 NOIR BRILLANT POUR FORD RANGER ET RANGER RAPTOR

La jante Dakar Zéro, issue de la Dakar Corse, spécialement développée pour la compétition, est la version dédiée aux véhicules tout terrain. Les rayons internes du bord de la jante ont un profil qui rentre vers le centre, ce qui permet d'avoir un déport négatif protégeant les pièces mécaniques des gravillons et du sable et conçu pour laisser suffisamment d'espace pour les gros freins. Structure très résistante en alliage léger AS7, avec traitement thermique T6 conformément aux réglementations...

Informations Techniques :

charge maximum : 1400kg prévoir le kit de montage A3.000083.03 comprenant la visserie spécifique et cache moyeu (pour une jante)
Taille : 8x17" Déport : ET 30 Entraxe : 6x139.7 Alésage : 93.1mm
Couleur : Noir brillant

Référence : SE4160053141

Prix : **398,00 € TTC/PIECE**



JANTE ALUMINIUM RENFORCE RAID EVO CORSE DAKAR ZERO 8x17" ET 30 NOIR MAT POUR FORD RANGER ET RANGER RAPTOR

La jante Dakar Zéro, issue de la Dakar Corse, spécialement développée pour la compétition, est la version dédiée aux véhicules tout terrain. Les rayons internes du bord de la jante ont un profil qui rentre vers le centre, ce qui permet d'avoir un déport négatif protégeant les pièces mécaniques des gravillons et du sable et conçu pour laisser suffisamment d'espace pour les gros freins. Structure très résistante en alliage léger AS7, avec traitement thermique T6 conformément aux réglementations...

Informations Techniques :

charge maximum : 1400kg prévoir le kit de montage A3.000083.03 comprenant la visserie spécifique et cache moyeu (pour une jante)
Taille : 8x17" Déport : ET 30 Entraxe : 6x139.7 Alésage : 93.1mm
Couleur : Noir mat

Référence : SE4160053041

Prix : **365,00 € TTC/PIECE**

EQUIPEMENTS POUR FORD RANGER RAPTOR 2023-



JANTE ALUMINIUM RENFORCE RAID EVO CORSE DAKAR ZERO 8x17" ET 30 OR

La jante Dakar Zéro, issue de la Dakar Corse, spécialement développée pour la compétition, est la version dédiée aux véhicules tout terrain. Les rayons internes du bord de la jante ont un profil qui rentre vers le centre, ce qui permet d'avoir un déport négatif protégeant les pièces mécaniques des gravillons et du sable et conçu pour laisser suffisamment d'espace pour les gros freins. Structure très résistante en alliage léger AS7, avec traitement thermique T6 conformément aux réglementations...

Informations Techniques :

charge maximum : 1400kg prévoir le kit de montage A3.000083.00 comprenant la visserie spécifique et cache moyeu (pour une jante)
Taille : 8x17" Déport : ET 30 Entraxe : 6x139.7 Alésage : 93.1mm
Couleur : or

Référence : SE4160053021

Prix : 379,00 € TTC/PIECE



JANTE ATLAS NK ANTHRACITE 8x17"

ATLAS NK est la nouvelle roue de la gamme tout-terrain d'EvoCorse. Il s'agit d'une roue en alliage durable avec un profil en 12 rayons qui se trouve entièrement à l'intérieur de la jante du pneu pour protéger les rayons et les composants mécaniques du gravier et du sable. Le revêtement en poudre à trois couches donne à la roue une résistance à l'usure supérieure à la moyenne, ainsi qu'un aspect constamment bien entretenu même après les sorties les plus difficiles. La configuration "NaKed"...

Informations Techniques :

Indice de charge : 1400Kg poids : entre 14 et 17kg selon les spécificités choisies Entraxe et déport à confirmer selon le véhicule

Référence : ATLAS-NK-AN

Prix : 354,00 € TTC/PIECE



JANTE ATLAS NK BLANCHE 8x17"

ATLAS NK est la nouvelle roue de la gamme tout-terrain d'EvoCorse. Il s'agit d'une roue en alliage durable avec un profil en 12 rayons qui se trouve entièrement à l'intérieur de la jante du pneu pour protéger les rayons et les composants mécaniques du gravier et du sable. Le revêtement en poudre à trois couches donne à la roue une résistance à l'usure supérieure à la moyenne, ainsi qu'un aspect constamment bien entretenu même après les sorties les plus difficiles. La configuration "NaKed"...

Informations Techniques :

Indice de charge : 1400Kg poids : entre 14 et 17kg selon les spécificités choisies Entraxe et déport à confirmer selon le véhicule

Référence : ATLAS-NK-WH

Prix : 354,00 € TTC/PIECE

EQUIPEMENTS POUR FORD RANGER RAPTOR 2023-



JANTE ATLAS NK BRONZE BRILLANT 8x17"

ATLAS NK est la nouvelle roue de la gamme tout-terrain d'EvoCorse. Il s'agit d'une roue en alliage durable avec un profil en 12 rayons qui se trouve entièrement à l'intérieur de la jante du pneu pour protéger les rayons et les composants mécaniques du gravier et du sable. Le revêtement en poudre à trois couches donne à la roue une résistance à l'usure supérieure à la moyenne, ainsi qu'un aspect constamment bien entretenu même après les sorties les plus difficiles. La configuration "NaKed"...

Informations Techniques :

Indice de charge : 1400Kg poids : entre 14 et 17kg selon les spécificités choisies Entraxe et déport à confirmer selon le véhicule

Référence : **ATLAS-NK-BRZB**

Prix : **354,00 € TTC/PIECE**



JANTE ATLAS NK BRONZE MAT 8x17"

ATLAS NK est la nouvelle roue de la gamme tout-terrain d'EvoCorse. Il s'agit d'une roue en alliage durable avec un profil en 12 rayons qui se trouve entièrement à l'intérieur de la jante du pneu pour protéger les rayons et les composants mécaniques du gravier et du sable. Le revêtement en poudre à trois couches donne à la roue une résistance à l'usure supérieure à la moyenne, ainsi qu'un aspect constamment bien entretenu même après les sorties les plus difficiles. La configuration "NaKed"...

Informations Techniques :

Indice de charge : 1400Kg poids : entre 14 et 17kg selon les spécificités choisies Entraxe et déport à confirmer selon le véhicule

Référence : **ATLAS-NK-BRZM**

Prix : **354,00 € TTC/PIECE**



JANTE ATLAS NK NOIR BRILLANT 8x17"

ATLAS NK est la nouvelle roue de la gamme tout-terrain d'EvoCorse. Il s'agit d'une roue en alliage durable avec un profil en 12 rayons qui se trouve entièrement à l'intérieur de la jante du pneu pour protéger les rayons et les composants mécaniques du gravier et du sable. Le revêtement en poudre à trois couches donne à la roue une résistance à l'usure supérieure à la moyenne, ainsi qu'un aspect constamment bien entretenu même après les sorties les plus difficiles. La configuration "NaKed"...

Informations Techniques :

Indice de charge : 1400Kg poids : entre 14 et 17kg selon les spécificités choisies Entraxe et déport à confirmer selon le véhicule

Référence : **ATLAS-NK-BB**

Prix : **354,00 € TTC/PIECE**

EQUIPEMENTS POUR FORD RANGER RAPTOR 2023-



JANTE ATLAS NK NOIR MAT 8x17"

ATLAS NK est la nouvelle roue de la gamme tout-terrain d'EvoCorse. Il s'agit d'une roue en alliage durable avec un profil en 12 rayons qui se trouve entièrement à l'intérieur de la jante du pneu pour protéger les rayons et les composants mécaniques du gravier et du sable. Le revêtement en poudre à trois couches donne à la roue une résistance à l'usure supérieure à la moyenne, ainsi qu'un aspect constamment bien entretenu même après les sorties les plus difficiles. La configuration "NaKed"...

Informations Techniques :

Indice de charge : 1400Kg poids : entre 14 et 17kg selon les spécificités choisies Entraxe et déport à confirmer selon le véhicule

Référence : **ATLAS-NK-BM**

Prix : **354,00 € TTC/PIECE**

JANTES TÔLES / ACIER



JANTE ACIER GOSS MODULAR GENERATION II BLACK

Jante acier Modular Génération II Finition BLACK Structure renforcée pour une utilisation Off-Road livré sans visserie ni cache moyeu se monte sur le véhicule avec de possibles modifications de carrosserie (nous consulter pour confirmer la compatibilité de votre véhicule) modèle disponible en : Largeur Diamètre Nb de trous Entraxe Déport Center bore 7 17 6 139.7 20 93.1

Références :

45793.1BK - JANTE ACIER GOSS MODULAR GENERATION II BLACK 7 X 17 ENTRAXE 6 X 139.7 DEPORT 20 POUR FORD RANGER

Prix : 141,00 € TTC/PIECE

46793.1BK - JANTE ACIER GOSS MODULAR GENERATION II BLACK 8 X 17 ENTRAXE 6 X 139.7 DEPORT 20 POUR FORD RANGER

Prix : 144,00 € TTC/PIECE

EQUIPEMENTS POUR FORD RANGER RAPTOR 2023-



JANTE ACIER GOSS TRIANGULAR GENERATION II BLACK

Jante acier Triangular Génération II Finition BLACK Structure renforcée pour une utilisation Off-Road livré sans visserie ni cache moyeu se monte sur le véhicule avec de possibles modifications de carrosserie (nous consulter pour confirmer la compatibilité de votre véhicule) modèle disponible en : Largeur Diamètre Nb de trous Entraxe Déport Center bore 7 17 6 139.7 20 93.1

Références :

35793.1BK - JANTE ACIER GOSS TRIANGULAR GENERATION II BLACK 7 X 17 ENTRAXE 6 X 139.7 DEPORT 20 POUR FORD RANGER

Prix : 139,00 € TTC/PIECE

36793.1BK - JANTE ACIER GOSS TRIANGULAR GENERATION II BLACK 8 X 17 ENTRAXE 6 X 139.7 DEPORT 20 POUR FORD RANGER

Prix : 141,00 € TTC/PIECE



JANTE ACIER GOSS TRIANGULAR GENERATION II BLACK 7.5 X 18 ENTRAXE 6 X 139.7 DEPORT 20 POUR FORD RANGER

Jante acier Triangular Génération II Finition BLACK Structure renforcée pour une utilisation Off-Road livré sans visserie ni cache moyeu se monte sur le véhicule avec de possibles modifications de carrosserie (nous consulter pour confirmer la compatibilité de votre véhicule) modèle disponible en : Largeur Diamètre Nb de trous Entraxe Déport Center bore 7.5 18 6 139.7 20 93.1

Référence : 38793.1BK

Prix : 174,00 € TTC/PIECE



JANTE ACIER GOSS TRIANGULAR GENERATION II SILVER

Jante acier Triangular Génération II Finition SILVER / GUN METAL GRAY Structure renforcée pour une utilisation Off-Road livré sans visserie ni cache moyeu se monte sur le véhicule avec de possibles modifications de carrosserie (nous consulter pour confirmer la compatibilité de votre véhicule) modèle disponible en : Largeur Diamètre Nb de trous Entraxe Déport Center bore 7 17 6 139.7 20 93.1

Références :

35793.1GM - JANTE ACIER GOSS TRIANGULAR GENERATION II SILVER 7 X 17 ENTRAXE 6 X 139.7 DEPORT 20 POUR FORD RANGER

Prix : 139,00 € TTC/PIECE

ECLAIRAGE & ENERGIE

ACCESSOIRES ÉLECTRIQUES



PLATINE POUR INTERRUPTEURS STEDI POUR POUR FORD RANGER / RAPTOR 2023+

La nouvelle platine d'interrupteurs pour Ford Ranger, Raptor et Everest de nouvelle génération (2022+) résout sans effort le manque d'ébauches de commutateur d'accessoires dans les modèles Ford. Le panneau de commutation STEDI offre l'ajustement et la finition de calibre OEM que vous attendez de STEDI. Contrairement aux solutions alternatives, notre processus d'installation est totalement non intrusif. Après avoir retiré le panneau existant, à l'aide des clips d'usine existants, le...

Référence : NXT-GEN-RNG-PNL
Prix : **156,00 € TTC/PIECE**

KIT D'ÉCLAIRAGE SPÉCIFIQUE VÉHICULE



KIT ECLAIRAGE LED LAZER LONGUE PORTEE TRIPLE-R16 Gen2 ELITE AVEC INTEGRATION A LA CALANDRE POUR FORD RANGER RAPTOR (2023+)

Kit calandre Ford Ranger Raptor (2023+) Reconnaisant la popularité de la marque Ford, nous avons une gamme complète de solutions d'éclairage sur mesure pour le RANGER et le RANGER RAPTOR, ainsi que pour la gamme étendue de véhicules utilitaires légers, y compris le TRANSIT COURIER, TRANSIT CONNECT, TRANSIT CUSTOM et TRANSIT. Ce qui est inclus : - Feu LED Haute Performance Triple-R 16 -Guides de coupe et supports de fixation sur mesure - Notice de montage détaillée et illustrée...

Informations Techniques :

Gamme: Triple-R Gen2 Voltage: 9-32V Poids: 4.48 kg Durée de vie des LEDs: 50,000 hours Puissance lumineuse: 18040 Lm Température de couleur: 5000K Nombre de LEDs: 16 Consommation: 208 Watts Ampérage: 14.4 Amps Certification ECE: N/A DONNEE PHOTOMETRIQUE Angle de faisceau horizontal: 30° 0.25 lx: 1920 metres 0.50 lx: 1358 metres 1 lx: 960 metres 3 lx: 554 metres

Référence : LAGK-RAP-RRR16
Prix : **966,00 € TTC/KIT**

EQUIPEMENTS POUR FORD RANGER RAPTOR 2023-



KIT ECLAIRAGE LED LAZER LONGUE PORTEE TRIPLE-R6 Gen2 AVEC INTEGRATION A LA CALANDRE POUR FORD RANGER RAPTOR (2023+)

Kit calandre Ford Ranger Raptor (2023+) Reconnaisant la popularité de la marque Ford, nous avons une gamme complète de solutions d'éclairage sur mesure pour le RANGER et le RANGER RAPTOR, ainsi que pour la gamme étendue de véhicules utilitaires légers, y compris le TRANSIT COURIER, TRANSIT CONNECT, TRANSIT CUSTOM et TRANSIT. Ce qui est inclus : - x2 feux LED Haute Performance Triple-R 850 (LA00R6-G2-x2) -Guides de coupe et supports de fixation sur-mesure (LAGM-RAP-02K) - Notice de...

Informations Techniques :

DONNEES POUR 1x Triple-R 850 Gamme: Triple-R Gen2 Voltage: 9-32V Poids: 1.4 kg Durée de vie des LEDs: 50,000 heures Puissance lumineuse: 6930 Lm Température de couleur: 5000K Nombre de LEDs: 6 Consommation: 66 Watts Ampérage: 4.6 Amps Certification ECE: ECE R112 DONNEE PHOTOMETRIQUE Angle de faisceau horizontal: 19° 0.25 lx: 1061 metres 0.50 lx: 750 metres 1 lx: 530 metres 3 lx: 306 metres

Référence : LAGK-RAP-RRR850
Prix : **852,00 € TTC/KIT**

PHARES & LONGUES-PORTÉES

ACCESSOIRES MONTAGE LONGUES-PORTÉES



CABLAGE POUR RACCORDEMENT PLEIN PHARE POUR FORD RANGER ET FORD RANGER RAPTOR A PARTIR DE 2023

ARB a développé un connecteur de feux de route pour garantir une sortie de signal de feux de route appropriée pour les Ford Ranger MK4 à partir de 2023 et le Raptor à partir de 12/22.

Référence : 3540380
Prix : **34,08 € TTC/KIT**

PHARES ET LONGUES-PORTÉES

EQUIPEMENTS POUR FORD RANGER RAPTOR 2023-



**KIT ECLAIRAGE LED LAZER LONGUE PORTEE
TRIPLE-R16 Gen2 ELITE AVEC INTEGRATION A LA
CALANDRE POUR FORD RANGER RAPTOR (2023+)**

Kit calandre Ford Ranger Raptor (2023+) Reconnaisant la popularité de la marque Ford, nous avons une gamme complète de solutions d'éclairage sur mesure pour le RANGER et le RANGER RAPTOR, ainsi que pour la gamme étendue de véhicules utilitaires légers, y compris le TRANSIT COURIER, TRANSIT CONNECT, TRANSIT CUSTOM et TRANSIT. Ce qui est inclus : - Feu LED Haute Performance Triple-R 16 -Guides de coupe et supports de fixation sur-mesure - Notice de montage détaillée et illustrée...

Informations Techniques :

Gamme: Triple-R Gen2 Voltage: 9-32V Poids: 4.48 kg Durée de vie des LEDs: 50,000 hours Puissance lumineuse: 18040 Lm Température de couleur: 5000K Nombre de LEDs: 16 Consommation: 208 Watts Ampérage: 14.4 Amps Certification ECE: N/A DONNEE PHOTOMETRIQUE Angle de faisceau horizontal: 30° 0.25 lx: 1920 metres 0.50 lx: 1358 metres 1 lx: 960 metres 3 lx: 554 metres

Référence : LAGK-RAP-RRR16
Prix : **966,00 € TTC/KIT**



**KIT ECLAIRAGE LED LAZER LONGUE PORTEE
TRIPLE-R6 Gen2 AVEC INTEGRATION A LA
CALANDRE POUR FORD RANGER RAPTOR (2023+)**

Kit calandre Ford Ranger Raptor (2023+) Reconnaisant la popularité de la marque Ford, nous avons une gamme complète de solutions d'éclairage sur mesure pour le RANGER et le RANGER RAPTOR, ainsi que pour la gamme étendue de véhicules utilitaires légers, y compris le TRANSIT COURIER, TRANSIT CONNECT, TRANSIT CUSTOM et TRANSIT. Ce qui est inclus : - x2 feux LED Haute Performance Triple-R 850 (LA00R6-G2-x2) -Guides de coupe et supports de fixation sur-mesure (LAGM-RAP-02K) - Notice de...

Informations Techniques :

DONNEES POUR 1x Triple-R 850 Gamme: Triple-R Gen2 Voltage: 9-32V Poids: 1.4 kg Durée de vie des LEDs: 50,000 heures Puissance lumineuse: 6930 Lm Température de couleur: 5000K Nombre de LEDs: 6 Consommation: 66 Watts Ampérage: 4.6 Amps Certification ECE: ECE R112 DONNEE PHOTOMETRIQUE Angle de faisceau horizontal: 19° 0.25 lx: 1061 metres 0.50 lx: 750 metres 1 lx: 530 metres 3 lx: 306 metres

Référence : LAGK-RAP-RRR850
Prix : **852,00 € TTC/KIT**

PERFORMANCE & OPTIMISATION

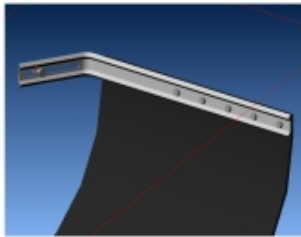
COMPÉTITION

EQUIPEMENTS POUR FORD RANGER RAPTOR 2023-**ACCESSOIRES COMPÉTITION****BAVETTES BLANCHE SEMI-RIGIDES 328x498**

Vendu à la paire. Bavettes blanches. Dimensions : 345x495mm. Couleur blanche. Epaisseur : 2mm. Silencieuses aux impacts, ne flottent pas avec la vitesse, facile à retailler / adapter.

Référence : ACBA014

Prix : **20,00 € TTC/PAIRE**

**KIT DE MONTAGE BAVETTES**

Vendu à la paire. Kit complet pour réaliser avec facilité la fixation sur le véhicule de 2 bavettes grâce à deux équerres zinguées. Kit livré complet avec visserie et notice.

Référence : ACBA113

Prix : **26,00 € TTC/PAIRE**

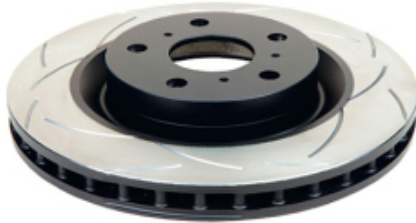
**KIT SANGLES MONTAGE BAVETTES**

Vendu à la paire. Kit de sangles grises permettant de relever à volonté les bavettes de votre véhicule. Kit complet pour une paire de bavette : Cames à griffe, sangle, équerres de renfort, visserie, notice.

Référence : ACBA112

Prix : **26,00 € TTC/PAIRE**

FREINAGE RENFORCÉ**DISQUE DE FREIN RENFORCÉ**

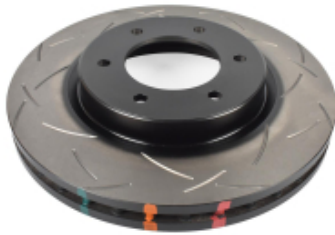
EQUIPEMENTS POUR FORD RANGER RAPTOR 2023-**T2™****DISQUES ARRIERE DBA 3000 SERIES T2 POUR
FORD RANGER RAPTOR 3.0L BITURBO 2022+ ET
VW AMAROK 3.0L TDI 2022+**

DBA a breveté son système de ventilation des disques "kangaroo Paw" ou Patte de Kangourou. Ce système permet une ventilation beaucoup plus efficace pour maintenir les disques aux températures les plus basses lors d'une utilisation intensive. L'utilisation du Kangaroo Paw en lieu et place des systèmes conventionnels à colonnes ou parois permet d'augmenter l'efficacité du refroidissement en comparaison avec la plupart des autres disques ventilés. Ce système réduit grandement le risque de...

Informations Techniques :

Diamètre extérieur : 332.5 mm diamètre intérieur : 93 mm épaisseur : 24 mm

Référence : **DBA3162S**
Prix : **299,00 € TTC/PAIRE**

**DISQUES AVANT DBA 4000 SERIES T3 POUR FORD
RAPTOR 3.0L BITURBO 2022+ ET VW AMAROK 3.0L
TDI 2022+**

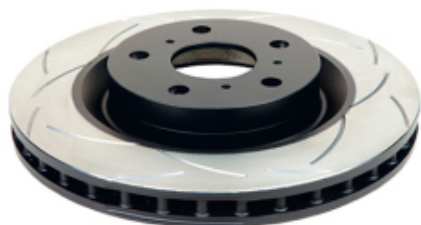
DBA a breveté son système de ventilation des disques "kangaroo Paw" ou Patte de Kangourou. Ce système permet une ventilation beaucoup plus efficace pour maintenir les disques aux températures les plus basses lors d'une utilisation intensive. L'utilisation du Kangaroo Paw en lieu et place des systèmes conventionnels à colonnes ou parois permet d'augmenter l'efficacité du refroidissement en comparaison avec la plupart des autres disques ventilés. Ce système réduit grandement le risque de...

Informations Techniques :

Diamètre extérieur : 341 mm diamètre intérieur : 98 mm épaisseur : 34 mm

Référence : **DBA43160S**
Prix : **490,00 € TTC/PAIRE**

EQUIPEMENTS POUR FORD RANGER RAPTOR 2023-

DISQUES AVANT DBA STREET SERIES T2 POUR FORD RAPTOR 3.0L BITURBO 2022+ ET VW AMAROK 3.0L TDI 2022+

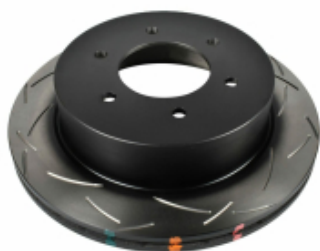
DBA a breveté son système de ventilation des disques "kangaroo Paw" ou Patte de Kangourou. Ce système permet une ventilation beaucoup plus efficace pour maintenir les disques aux températures les plus basses lors d'une utilisation intensive. L'utilisation du Kangaroo Paw en lieu et place des systèmes conventionnels à colonnes ou parois permet d'augmenter l'efficacité du refroidissement en comparaison avec la plupart des autres disques ventilés. Ce système réduit grandement le risque de...

Informations Techniques :

Diamètre extérieur : 341 mm diamètre intérieur : 98 mm épaisseur : 34 mm

Référence : **DBA3160S**
Prix : **345,00 € TTC/PAIRE**

PLAQUETTES DE FREIN RENFORCÉES



DISQUES ARRIERE DBA 4000 SERIES T3 POUR FORD RANGER RAPTOR 3.0L BITURBO 2022+ ET VW AMAROK 3.0L TDI 2022+

DBA a breveté son système de ventilation des disques "kangaroo Paw" ou Patte de Kangourou. Ce système permet une ventilation beaucoup plus efficace pour maintenir les disques aux températures les plus basses lors d'une utilisation intensive. L'utilisation du Kangaroo Paw en lieu et place des systèmes conventionnels à colonnes ou parois permet d'augmenter l'efficacité du refroidissement en comparaison avec la plupart des autres disques ventilés. Ce système réduit grandement le risque de...

Informations Techniques :

Diamètre extérieur : 332.5 mm diamètre intérieur : 93 mm épaisseur : 24 mm

Référence : **DBA43162S**
Prix : **445,00 € TTC/PAIRE**

EQUIPEMENTS POUR FORD RANGER RAPTOR 2023-



JEU PLAQUETTES DE FREIN ARRIERE DBA STREET PERFORMANCE POUR FORD RANGER RAPTOR 3.0 BITURBO 2022+ ET VW AMAROK 3.0TDI 2022+

Les plaquettes de frein Street Performance (SP) de DBA ont été conçues pour les conducteurs recherchant des performances de freinage améliorées par rapport aux plaquettes de frein d'origine traditionnelles. DBA Street Performance est la prochaine étape pour tous les véhicules, développée pour fournir une réponse de friction efficace à l'application de la pédale et offrir une faible usure et une minimisation de la poussière. DBA recommande les plaquettes de frein Street Performance pour les...

Informations Techniques :

HAUTEUR: 53.2 MM LONGUEUR: 147.9 MM EPAISSEUR: 16.5 MM

Référence : **DB2388SP**
Prix : **102,00 € TTC/JEU**



JEU PLAQUETTES DE FREIN ARRIERE DBA XTREME PERFORMANCE POUR FORD RANGER RAPTOR 3.0 BITURBO 2022+ ET VW AMAROK 3.0TDI 2022+

Les plaquettes de frein Xtreme Performance de DBA ont été conçues pour les conducteurs qui recherchent un mordant initial élevé et une consistance de friction de basses à hautes températures. La gamme XP est destinée aux applications lourdes, où des niveaux de friction plus élevés sont requis, afin de freiner en toute sécurité dans des conditions extrêmes. DBA recommande les plaquettes de frein Xtreme Performance pour les véhicules puissants, ainsi que le remorquage lourd et les 4 roues motrices...

Informations Techniques :

HAUTEUR: 53.2 MM LONGUEUR: 147.9 MM EPAISSEUR: 16.5 MM

Référence : **DB2388XP**
Prix : **144,00 € TTC/JEU**

EQUIPEMENTS POUR FORD RANGER RAPTOR 2023-



JEU PLAQUETTES DE FREIN AVANT DBA STREET PERFORMANCE POUR FORD RANGER RAPTOR

Les plaquettes de frein Street Performance (SP) de DBA ont été conçues pour les conducteurs à la recherche de performances de freinage améliorées. Les plaquettes de frein DBA Street Performance sont développées pour fournir une réponse de friction efficace à l'application de la pédale et offrir une faible usure et une minimisation de la poussière. DBA recommande les plaquettes de frein Street Performance pour une conduite au quotidien et les véhicules de performance, les 4x4 et les...

Informations Techniques :

HAUTEUR: 70 MM LONGUEUR: 184.7 MM EPAISSEUR: 18 MM

Référence : **DB2379SP**

Prix : **107,00 € TTC/JEU**



JEU PLAQUETTES DE FREIN AVANT DBA XTREME PERFORMANCE POUR FORD RANGER RAPTOR

Les plaquettes de frein Xtreme Performance de DBA ont été conçues pour les conducteurs qui recherchent un mordant initial élevé et une consistance de friction de basses à hautes températures. La gamme XP est destinée aux applications lourdes, où des niveaux de friction plus élevés sont requis, afin de freiner en toute sécurité dans des conditions extrêmes. DBA recommande les plaquettes de frein Xtreme Performance pour les véhicules puissants, ainsi que le remorquage lourd et les 4 roues motrices...

Informations Techniques :

HAUTEUR: 70 MM LONGUEUR: 184.7 MM EPAISSEUR: 18 MM

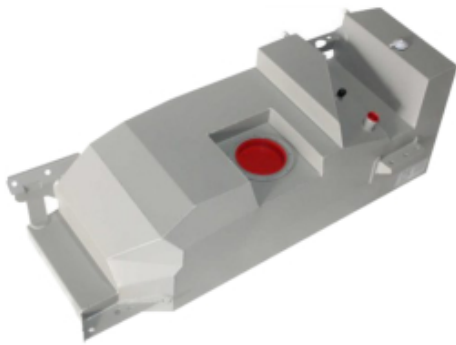
Référence : **DB2379XP**

Prix : **152,00 € TTC/JEU**

RÉSERVOIRS CARBURANT

RÉSERVOIRS DE REMPLACEMENT

EQUIPEMENTS POUR FORD RANGER RAPTOR 2023-



RESERVOIR DE REMPLACEMENT LONG RANGER 140L POUR FORD RANGER RAPTOR NG 2023+

RÉSERVOIR A CARBURANT DE REMPLACEMENT POUR FORD RANGER RAPTOR 2023+ ESSENCE Les réservoirs Long Ranger sont faciles à installer. Avec les réservoirs de remplacement, le réservoir d'origine est simplement remplacé par un réservoir plus grand. La conception permet d'obtenir une garde au sol maximale et un grand angle d'approche. Les réservoirs Long Ranger sont fabriqués en acier aluminisé de 2 mm pour une meilleure durabilité et stabilité. Des caractéristiques telles que des cloison...

Informations Techniques :

*réservoir de remplacement capacité du réservoir : 140 litres véhicule : FORD RANGER RAPTOR NG 2023+ Numéro de pièce : TR98L
Adaptation au modèle : Véhicules basés sur Ranger Raptor Année d'installation : 2023 Type de carburant : ESSENCE Capacité du Ranger : 140 Litres (remplace le réservoir d'origine d'une capacité de 80 Litres) Emplacement du montage : Se monte dans l'emplacement du réservoir OEM entre les essieux sur le côté gauche de l'arbre de queue. Modifications de...*

Référence : TR98

Prix : **2 400,00 € TTC/PIECE**

SNORKELS & ACCESSOIRES



SNORKEL BRAVO POUR FORD RANGER RAPTOR A PARTIR DE 2023 V6 3.0L ESSENCE

pour FORD RANGER RAPTOR A PARTIR DE 2023 3.0 v6 essence montage à droite Fabriqué en polyéthylène et en une seule pièce par moulage par rotation, d'une grande épaisseur offrant une haute résistance et durabilité. Matériau LLDPE 8446.21 ExxonMobil™, d'une densité de 0,936 g/cm³, selon le test ISO 1183. CARACTERISTIQUES DE LA TETE : Conception à haut débit pour un rendement optimal avec rainures pour l'évacuation d'eau. Fait d'une seule pièce en LLDPE ExxonMobil™ et doté d'une grille...

Référence : SFRV

Prix : **478,80 € TTC/KIT**

PIÈCES RECHANGE & ENTRETIEN

FREINAGE

FREINAGE HAUTE PERFORMANCE

EQUIPEMENTS POUR FORD RANGER RAPTOR 2023-



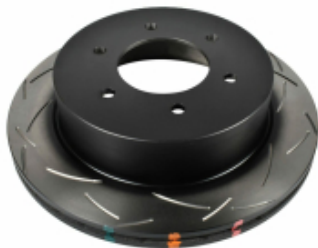
DISQUES ARRIERE DBA 3000 SERIES T2 POUR FORD RANGER RAPTOR 3.0L BITURBO 2022+ ET VW AMAROK 3.0L TDI 2022+

DBA a breveté son système de ventilation des disques "kangaroo Paw" ou Patte de Kangourou. Ce système permet une ventilation beaucoup plus efficace pour maintenir les disques aux températures les plus basses lors d'une utilisation intensive. L'utilisation du Kangaroo Paw en lieu et place des systèmes conventionnels à colonnes ou parois permet d'augmenter l'efficacité du refroidissement en comparaison avec la plupart des autres disques ventilés. Ce système réduit grandement le risque de...

Informations Techniques :

Diamètre extérieur : 332.5 mm diamètre intérieur : 93 mm épaisseur : 24 mm

Référence : **DBA3162S**
Prix : **299,00 € TTC/PAIRE**



DISQUES ARRIERE DBA 4000 SERIES T3 POUR FORD RANGER RAPTOR 3.0L BITURBO 2022+ ET VW AMAROK 3.0L TDI 2022+

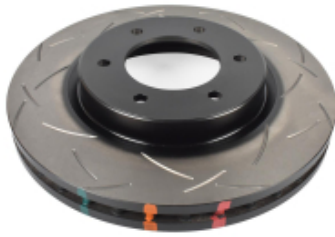
DBA a breveté son système de ventilation des disques "kangaroo Paw" ou Patte de Kangourou. Ce système permet une ventilation beaucoup plus efficace pour maintenir les disques aux températures les plus basses lors d'une utilisation intensive. L'utilisation du Kangaroo Paw en lieu et place des systèmes conventionnels à colonnes ou parois permet d'augmenter l'efficacité du refroidissement en comparaison avec la plupart des autres disques ventilés. Ce système réduit grandement le risque de...

Informations Techniques :

Diamètre extérieur : 332.5 mm diamètre intérieur : 93 mm épaisseur : 24 mm

Référence : **DBA43162S**
Prix : **445,00 € TTC/PAIRE**

EQUIPEMENTS POUR FORD RANGER RAPTOR 2023-



DISQUES AVANT DBA 4000 SERIES T3 POUR FORD RAPTOR 3.0L BITURBO 2022+ ET VW AMAROK 3.0L TDI 2022+

DBA a breveté son système de ventilation des disques "kangaroo Paw" ou Patte de Kangourou. Ce système permet une ventilation beaucoup plus efficace pour maintenir les disques aux températures les plus basses lors d'une utilisation intensive. L'utilisation du Kangaroo Paw en lieu et place des systèmes conventionnels à colonnes ou parois permet d'augmenter l'efficacité du refroidissement en comparaison avec la plupart des autres disques ventilés. Ce système réduit grandement le risque de...

Informations Techniques :

Diamètre extérieur : 341 mm diamètre intérieur : 98 mm épaisseur : 34 mm

Référence : DBA43160S
Prix : 490,00 € TTC/PAIRE



DISQUES AVANT DBA STREET SERIES T2 POUR FORD RAPTOR 3.0L BITURBO 2022+ ET VW AMAROK 3.0L TDI 2022+

DBA a breveté son système de ventilation des disques "kangaroo Paw" ou Patte de Kangourou. Ce système permet une ventilation beaucoup plus efficace pour maintenir les disques aux températures les plus basses lors d'une utilisation intensive. L'utilisation du Kangaroo Paw en lieu et place des systèmes conventionnels à colonnes ou parois permet d'augmenter l'efficacité du refroidissement en comparaison avec la plupart des autres disques ventilés. Ce système réduit grandement le risque de...

Informations Techniques :

Diamètre extérieur : 341 mm diamètre intérieur : 98 mm épaisseur : 34 mm

Référence : DBA3160S
Prix : 345,00 € TTC/PAIRE

EQUIPEMENTS POUR FORD RANGER RAPTOR 2023-



JEU PLAQUETTES DE FREIN ARRIERE DBA STREET PERFORMANCE POUR FORD RANGER RAPTOR 3.0 BITURBO 2022+ ET VW AMAROK 3.0TDI 2022+

Les plaquettes de frein Street Performance (SP) de DBA ont été conçues pour les conducteurs recherchant des performances de freinage améliorées par rapport aux plaquettes de frein d'origine traditionnelles. DBA Street Performance est la prochaine étape pour tous les véhicules, développée pour fournir une réponse de friction efficace à l'application de la pédale et offrir une faible usure et une minimisation de la poussière. DBA recommande les plaquettes de frein Street Performance pour les...

Informations Techniques :

HAUTEUR: 53.2 MM LONGUEUR: 147.9 MM EPAISSEUR: 16.5 MM

Référence : **DB2388SP**

Prix : **102,00 € TTC/JEU**



JEU PLAQUETTES DE FREIN ARRIERE DBA XTREME PERFORMANCE POUR FORD RANGER RAPTOR 3.0 BITURBO 2022+ ET VW AMAROK 3.0TDI 2022+

Les plaquettes de frein Xtreme Performance de DBA ont été conçues pour les conducteurs qui recherchent un mordant initial élevé et une consistance de friction de basses à hautes températures. La gamme XP est destinée aux applications lourdes, où des niveaux de friction plus élevés sont requis, afin de freiner en toute sécurité dans des conditions extrêmes. DBA recommande les plaquettes de frein Xtreme Performance pour les véhicules puissants, ainsi que le remorquage lourd et les 4 roues motrices...

Informations Techniques :

HAUTEUR: 53.2 MM LONGUEUR: 147.9 MM EPAISSEUR: 16.5 MM

Référence : **DB2388XP**

Prix : **144,00 € TTC/JEU**

EQUIPEMENTS POUR FORD RANGER RAPTOR 2023-



JEU PLAQUETTES DE FREIN AVANT DBA STREET PERFORMANCE POUR FORD RANGER RAPTOR

Les plaquettes de frein Street Performance (SP) de DBA ont été conçues pour les conducteurs à la recherche de performances de freinage améliorées. Les plaquettes de frein DBA Street Performance sont développées pour fournir une réponse de friction efficace à l'application de la pédale et offrir une faible usure et une minimisation de la poussière. DBA recommande les plaquettes de frein Street Performance pour une conduite au quotidien et les véhicules de performance, les 4x4 et les...

Informations Techniques :

HAUTEUR: 70 MM LONGUEUR: 184.7 MM EPAISSEUR: 18 MM

Référence : **DB2379SP**

Prix : **107,00 € TTC/JEU**



JEU PLAQUETTES DE FREIN AVANT DBA XTREME PERFORMANCE POUR FORD RANGER RAPTOR

Les plaquettes de frein Xtreme Performance de DBA ont été conçues pour les conducteurs qui recherchent un mordant initial élevé et une consistance de friction de basses à hautes températures. La gamme XP est destinée aux applications lourdes, où des niveaux de friction plus élevés sont requis, afin de freiner en toute sécurité dans des conditions extrêmes. DBA recommande les plaquettes de frein Xtreme Performance pour les véhicules puissants, ainsi que le remorquage lourd et les 4 roues motrices...

Informations Techniques :

HAUTEUR: 70 MM LONGUEUR: 184.7 MM EPAISSEUR: 18 MM

Référence : **DB2379XP**

Prix : **152,00 € TTC/JEU**

EQUIPEMENTS POUR FORD RANGER RAPTOR 2023-



KIT COMBO DBA : DISQUES ARRIERE SERIE 4000 T3 + JEU PLAQUETTES DE FREIN ARRIERE XTREME PERFORMANCE POUR FORD RAPTOR 3.0L BITURBO 2022+ ET VW AMAROK 3.0L TDI 2022+

kit combo DBA comprenant : - une paire de disques AVANT 4000 SERIES T3 DBA - un jeu de plaquettes de frein AVANT XTREME PERFORMANCE DBA Le nouveau kit de freins DBA composé de disques rainurés T3 des séries 4000 ou 5000 et de plaquettes de frein Xtreme Performance (XP) a été conçu pour les conducteurs qui recherchent une adhérence initiale élevée et une régularité de friction à basse et haute température. La gamme XP est destinée aux applications intensives, où des niveaux de friction plus...

Informations Techniques :

DISQUES DE FREIN Diamètre extérieur : 332.5 mm Diamètre intérieur : 93 mm Epaisseur : 24 mm PLAQUETTES DE FREIN HAUTEUR : 53.2 MM LONGUEUR: 147.9 MM EPAISSEUR : 16.5 MM

Référence : DBA43162S-2388XP

Prix : 559,55 € TTC/KIT



KIT COMBO DBA : DISQUES ARRIERE STREET SERIES T2 + JEU PLAQUETTES DE FREIN ARRIERE STREET PERFORMANCE POUR FORD RAPTOR 3.0L BITURBO 2022+ ET VW AMAROK 3.0L TDI 2022+

kit combo DBA comprenant : - une paire de disques ARRIERE STREET SERIES T2 DBA - un jeu de plaquettes de frein ARRIERE STREET PERFORMANCE DBA Le nouveau kit de freins DBA composé de disques rainurés de la série T2 Street et de plaquettes de frein Street Performance (SP) a été conçu pour les conducteurs recherchant des performances de freinage améliorées par rapport aux disques et plaquettes de frein d'origine traditionnels. Les plaquettes de frein DBA Street Performance constituent la...

Informations Techniques :

DISQUES DE FREIN Diamètre extérieur : 332.5 mm Diamètre intérieur : 93 mm Epaisseur : 44 mm PLAQUETTES DE FREIN HAUTEUR : 53.2 MM LONGUEUR: 147.9 MM EPAISSEUR : 18 MM

Référence : DBA3162S-2388SP

Prix : 380,95 € TTC/KIT

EQUIPEMENTS POUR FORD RANGER RAPTOR 2023-



KIT COMBO DBA : DISQUES AVANT SERIE 4000 T3 + JEU PLAQUETTES DE FREIN AVANT XTREME PERFORMANCE POUR FORD RAPTOR 3.0L BITURBO 2022+ ET VW AMAROK 3.0L TDI 2022+

kit combo DBA comprenant : - une paire de disques AVANT 4000 SERIES T3 DBA - un jeu de plaquettes de frein AVANT XTREME PERFORMANCE DBA Le nouveau kit de freins DBA composé de disques rainurés T3 des séries 4000 ou 5000 et de plaquettes de frein Xtreme Performance (XP) a été conçu pour les conducteurs qui recherchent une adhérence initiale élevée et une régularité de friction à basse et haute température. La gamme XP est destinée aux applications intensives, où des niveaux de friction plus...

Informations Techniques :

DISQUES DE FREIN Diamètre extérieur : 341 mm Diamètre intérieur : 98 mm Epaisseur : 34 mm PLAQUETTES DE FREIN HAUTEUR : 70 MM LONGUEUR: 184.7 MM EPAISSEUR : 18 MM

Référence : **DBA43160S-2379XP**

Prix : **642,00 € TTC/KIT**



KIT COMBO DBA : DISQUES AVANT STREET SERIES T2 + JEU PLAQUETTES DE FREIN AVANT STREET PERFORMANCE POUR FORD RAPTOR 3.0L BITURBO 2022+ ET VW AMAROK 3.0L TDI 2022+

kit combo DBA comprenant : - une paire de disques AVANT STREET SERIES T2 DBA - un jeu de plaquettes de frein AVANT STREET PERFORMANCE DBA Le nouveau kit de freins DBA composé de disques rainurés de la série T2 Street et de plaquettes de frein Street Performance (SP) a été conçu pour les conducteurs recherchant des performances de freinage améliorées par rapport aux disques et plaquettes de frein d'origine traditionnels. Les plaquettes de frein DBA Street Performance constituent la prochaine...

Informations Techniques :

DISQUES DE FREIN Diamètre extérieur : 341 mm Diamètre intérieur : 98 mm Epaisseur : 34 mm PLAQUETTES DE FREIN HAUTEUR : 70 MM LONGUEUR: 184.7 MM EPAISSEUR : 18 MM

Référence : **DBA3160S-2379SP**

Prix : **429,40 € TTC/KIT**