

EQUIPEMENTS POUR ISUZU D-MAX V 2020+



*Les références présentées sur ce document ne constituent pas
une liste exhaustive des équipements disponibles pour le ISUZU D-MAX V 2020+.
Il peut y avoir d'autres produits adaptés à ce véhicule.
Voir les conditions de vente sur <https://www.equip-raid.fr/>*

SUSPENSION & REHAUSSE

AMORTISSEURS



AMORTISSEUR ARRIERE OME SPORT HD POUR ISUZU DMAX A PARTIR DE 2020

AMORTISSEUR ARRIERE OME SPORT HD POUR ISUZU DMAX A PARTIR DE 2020

Référence : 60168
Prix : **152,00 € TTC/PIECE**



AMORTISSEUR ARRIERE OME SPORT POUR ISUZU DMAX A PARTIR DE 2020

Peu de produits peuvent transformer les performances et les capacités d'un 4x4 comme le fait un jeu d'amortisseurs spécifiques, dimensionné judicieusement à votre véhicule. Les amortisseurs OME SPORT permettent un contrôle parfait et une tenue de route hors du commun chaque fois que vous conduisez votre véhicule.

Référence : 60167
Prix : **152,00 € TTC/PIECE**

**AMORTISSEUR AVANT OME SPORT HD POUR
ISUZU DMAX A PARTIR DE 2020**

AMORTISSEUR AVANT OME SPORT HD POUR ISUZU DMAX A PARTIR DE 2020 Peu de produits peuvent transformer les performances et les capacités d'un 4x4 comme le fait un jeu d'amortisseurs spécifiques, dimensionné judicieusement à votre véhicule. Les amortisseurs OME SPORT HEAVY DUTY permettent un contrôle parfait et une tenue de route hors du commun chaque fois que vous conduisez votre véhicule.

Référence : 90046
Prix : **242,00 € TTC/PIECE**

**AMORTISSEUR AVANT OME SPORT POUR ISUZU
DMAX A PARTIR DE 2020**

AMORTISSEUR AVANT OME SPORT POUR ISUZU DMAX A PARTIR DE 2020 Peu de produits peuvent transformer les performances et les capacités d'un 4x4 comme le fait un jeu d'amortisseurs spécifiques, dimensionné judicieusement à votre véhicule. Les amortisseurs OME SPORT permettent un contrôle parfait et une tenue de route hors du commun chaque fois que vous conduisez votre véhicule.

Référence : 90045
Prix : **242,00 € TTC/PIECE**

**AMORTISSEUR BYPASS A BONBONNE SEPARÉE
OME BP51 ARRIERE POUR ISUZU DMAX A PARTIR
DE 2020**

Peu de produits peuvent transformer les performances et les capacités d'un 4x4 comme le fait un jeu d'amortisseurs spécifiques, dimensionné judicieusement à votre véhicule. Les amortisseurs OME BP51 permettent un contrôle parfait et une tenue de route hors du commun chaque fois que vous conduisez votre véhicule.

Référence : BP5160050
Prix : **997,00 € TTC/PIECE**

EQUIPEMENTS POUR ISUZU D-MAX V 2020+



AMORTISSEUR GAZ RENFORCE GRANDE CAPACITE TERRAIN TAMER AVANT POUR ISUZU DMAX 2020+

Amortisseur Terrain Tamer série TGS à gaz renforcé grande capacité
Caractéristiques : Piston de 40 mm Tige de 20mm Corps de 60 mm
Système bi-tube Double Soudure ultra résistante Système de clapet
multi-niveaux Joint SPI haute résistance fabriqué en Allemagne
Compatibles pour les surélévations de +30 à +70mm (selon modèle)
Garantie 3 ans / 100 000 km (usage privé) Adapté à un usage intensif

Référence : TGSDMAX3F
Prix : **197,00 € TTC/PIECE**



AMORTISSEUR GAZ RENFORCE GRANDE CAPACITE TERRAIN TAMER ARRIERE POUR ISUZU DMAX 2020+

Amortisseur Terrain Tamer série TGS à gaz renforcé grande capacité
Caractéristiques : Piston de 40 mm Tige de 20mm Corps de 60 mm
Système bi-tube Double Soudure ultra résistante Système de clapet
multi-niveaux Joint SPI haute résistance fabriqué en Allemagne
Compatibles pour les surélévations de +30 à +70mm (selon modèle)
Garantie 3 ans / 100 000 km (usage privé) Adapté à un usage intensif

Référence : TGSDMAX3R
Prix : **197,00 € TTC/PIECE**



COMBINE AMORTISSEUR BYPASS A BONBONNE SEPEREE ET RESSORT AVANT GAUCHE OME BP51 POUR ISUZU DMAX A PARTIR DE 2020

COMBINE AMORTISSEUR BYPASS A BONBONNE SEPEREE ET
RESSORT AVANT GAUCHE OME BP51 POUR ISUZU DMAX A
PARTIR DE 2020

Référence : BP5190014R
Prix : **1 331,00 € TTC/PIECE**

EQUIPEMENTS POUR ISUZU D-MAX V 2020+



COMBINE AMORTISSEUR BYPASS A BONBONNE SEPAREE ET RESSORT AVANT DROIT OME BP51 POUR ISUZU DMAX A PARTIR DE 2020

COMBINE AMORTISSEUR BYPASS A BONBONNE SEPAREE ET RESSORT AVANT DROIT OME BP51 POUR ISUZU DMAX A PARTIR DE 2020

Référence : BP5190014L
Prix : **1 331,00 € TTC/PIECE**



COMBINES RESSORTS/AMORTISSEURS AVANT PREMONTES TERRAIN TAMER REHAUSSE +40MM TARAGE +100KG POUR ISUZU D-MAX 2020+

Les combinés Ressorts / Amortisseurs prémontés sont équipés des amortisseurs à gaz renforcé grand capacité TGS, ainsi que des ressorts Smart Coils à pas variable. Les ressorts et amortisseurs sont déjà prémontés, et équipés de coupelles supérieures renforcées. Ils offrent une réhausse de 40mm, ainsi que différents tarages.

Caractéristiques amortisseurs: Amortisseur Terrain Tamer série TGS à gaz renforcé grande capacité Piston de 40 mm Tige de 20mm Corps de 60 mm Système...

Référence : TTCSA-017
Prix : **890,00 € TTC/PAIRE**



COMBINES RESSORTS/AMORTISSEURS AVANT PREMONTES TERRAIN TAMER REHAUSSE +40MM TARAGE +50KG POUR ISUZU D-MAX 2020+

Les combinés Ressorts / Amortisseurs prémontés sont équipés des amortisseurs à gaz renforcé grand capacité TGS, ainsi que des ressorts Smart Coils à pas variable. Les ressorts et amortisseurs sont déjà prémontés, et équipés de coupelles supérieures renforcées. Ils offrent une réhausse de 40mm, ainsi que différents tarages.

Caractéristiques amortisseurs: Amortisseur Terrain Tamer série TGS à gaz renforcé grande capacité Piston de 40 mm Tige de 20mm Corps de 60 mm Système...

Référence : TTCSA-016
Prix : **890,00 € TTC/PAIRE**

KIT COMPLET SUSPENSION

EQUIPEMENTS POUR ISUZU D-MAX V 2020+



KIT DE SUSPENSION COMBINÉ ASSEMBLÉ TERRAIN TAMER REHAUSSE +40/50MM POUR ISUZU D-MAX A PARTIR DE 2021

Depuis 1969 TERRAIN TAMER développe et fabrique des pièces avec une seule idée en tête : celle de vous garantir la plus extrême fiabilité. Pendant plus de 50 ans, nous avons conçu, fabriqué, et testé des pièces qui permettent aux conducteurs de circuler dans des environnements extrêmement difficiles en toute sérénité. Qu'il s'agisse d'une utilisation: Loisirs : Chasse, Pêche, charges lourdes, tractions de remorques... Professionnels : Artisans, Agriculteurs, Apiculteurs, Dépanneuses,...

Référence : SK106A
Prix : 2 120,00 € TTC/KIT



KIT DE SUSPENSION OME BP51 REHAUSSE +40MM TARAGE +300KG POUR ISUZU DMAX A PARTIR DE 2020

2 combinés avant réglables BP51 2 amortisseurs arrière BP51 2 lames arrière +300/600kg Silent blocs de lames arrière Brides de lames REHAUSSE +4CM

Référence : KITBP51225HD
Prix : 6 114,00 € TTC/KIT



KIT DE SUSPENSION OME BP51 REHAUSSE +40MM TARAGE +600KG POUR ISUZU DMAX A PARTIR DE 2020

2 combinés avant réglables BP51 2 amortisseurs arrière BP51 2 lames arrière +600kg Silent blocs de lames arrière Brides de lames REHAUSSE +4CM

Référence : KITBP51225XHD
Prix : 6 190,00 € TTC/KIT



KIT DE SUSPENSION OME BP51 REHAUSSE +40MM TARAGE MEDIUM POUR ISUZU DMAX A PARTIR DE 2020

2 combinés avant réglables BP51 2 amortisseurs arrière BP51 2 lames arrière medium Silent blocs de lames arrière Brides de lames REHAUSSE +4CM

Référence : KITBP51225
Prix : 6 026,00 € TTC/KIT

EQUIPEMENTS POUR ISUZU D-MAX V 2020+



KIT DE SUSPENSION OME SPORT REHAUSSE +40MM TARAGE +300KG POUR ISUZU DMAX A PARTIR DE 2020

2 ressorts avant tarage +50/100kg 2 lames arrière tarage +300/600kg
4 amortisseurs OME sport Silent blocs d'amortisseurs avant Silent
blocs de lames arrière Brides de lames REHAUSSE +4CM

Référence : **KITOME225HD**

Prix : **2 626,00 € TTC/KIT**



KIT DE SUSPENSION OME SPORT REHAUSSE +40MM TARAGE +600KG POUR ISUZU DMAX A PARTIR DE 2020

2 ressorts avant tarage +100kg 2 lames arrière tarage +600kg 4
amortisseurs OME sport Silent blocs d'amortisseurs avant Silent blocs
de lames arrière Brides de lames REHAUSSE +4CM

Référence : **KITOME225XHD**

Prix : **2 692,00 € TTC/KIT**



KIT DE SUSPENSION OME SPORT REHAUSSE +40MM TARAGE MEDIUM POUR ISUZU DMAX A PARTIR DE 2020

2 ressorts avant tarage +0/50kg 2 lames arrière tarage +0/300kg 4
amortisseurs OME sport Silent blocs d'amortisseurs avant Silent blocs
de lames arrière Brides de lames REHAUSSE +4CM

Référence : **KITOME225**

Prix : **2 172,40 € TTC/KIT**



KIT DE SUSPENSION TERRAIN TAMER AVEC LAMES PARABOLIQUES +0-400 KG REHAUSSE +40/50MM POUR ISUZU D-MAX A PARTIR DE 2021

Depuis 1969 TERRAIN TAMER développe et fabrique des pièces
avec une seule idée en tête : celle de vous garantir la plus extrême
fiabilité. Pendant plus de 50 ans, nous avons conçu, fabriqué, et
testés des pièces qui permettent aux conducteurs de circuler dans des
environnements extrêmement difficiles en toute sérénité. Qu'il
s'agisse d'une utilisation: Loisirs : Chasse, Pêche, charges lourdes,
tractions de remorques... Professionnels : Artisans, Agriculteurs,
Apiculteurs, Dépanneuses,...

Référence : **SK106PA**

Prix : **2 260,00 € TTC/KIT**

EQUIPEMENTS POUR ISUZU D-MAX V 2020+



**KIT DE SUSPENSION TERRAIN TAMER AVEC
LAMES PARABOLIQUES +400-700 KG REHAUSSE
+40/50MM POUR ISUZU D-MAX A PARTIR DE 2021**

Depuis 1969 TERRAIN TAMER développe et fabrique des pièces avec une seule idée en tête : celle de vous garantir la plus extrême fiabilité. Pendant plus de 50 ans, nous avons conçu, fabriqué, et testé des pièces qui permettent aux conducteurs de circuler dans des environnements extrêmement difficiles en toute sérénité. Qu'il s'agisse d'une utilisation: Loisirs : Chasse, Pêche, charges lourdes, tractions de remorques... Professionnels : Artisans, Agriculteurs, Apiculteurs, Dépanneuses,...

Référence : SK106PAHD
Prix : **2 360,00 € TTC/KIT**



**KIT DE SUSPENSION TERRAIN TAMER AVEC
LAMES PARABOLIQUES +700-850 KG REHAUSSE
+40/50MM POUR ISUZU D-MAX A PARTIR DE 2021**

Depuis 1969 TERRAIN TAMER développe et fabrique des pièces avec une seule idée en tête : celle de vous garantir la plus extrême fiabilité. Pendant plus de 50 ans, nous avons conçu, fabriqué, et testé des pièces qui permettent aux conducteurs de circuler dans des environnements extrêmement difficiles en toute sérénité. Qu'il s'agisse d'une utilisation: Loisirs : Chasse, Pêche, charges lourdes, tractions de remorques... Professionnels : Artisans, Agriculteurs, Apiculteurs, Dépanneuses,...

Référence : SK106PAEHD
Prix : **2 760,00 € TTC/KIT**



**KIT DE SUSPENSION TERRAIN TAMER REHAUSSE
+40/50MM POUR ISUZU D-MAX A PARTIR DE 2021**

Depuis 1969 TERRAIN TAMER développe et fabrique des pièces avec une seule idée en tête : celle de vous garantir la plus extrême fiabilité. Pendant plus de 50 ans, nous avons conçu, fabriqué, et testé des pièces qui permettent aux conducteurs de circuler dans des environnements extrêmement difficiles en toute sérénité. Qu'il s'agisse d'une utilisation: Loisirs : Chasse, Pêche, charges lourdes, tractions de remorques... Professionnels : Artisans, Agriculteurs, Apiculteurs, Dépanneuses,...

Référence : SK106
Prix : **1 960,00 € TTC/KIT**

RESSORTS LAMES

**KIT LAMES (AVEC SILENT BLOCS ET BRIDES)
ARRIERE TERRAIN TAMER - REHAUSSE +40MM
TARAGE +150KG - POUR ISUZU D-MAX III&IV**

KIT LAMES (AVEC SILENT BLOCS ET BRIDES) ARRIERE
TERRAIN TAMER - REHAUSSE +40MM TARAGE +150KG - POUR
ISUZU D-MAX III&IV

Référence : **ISU016K**
Prix : **1 069,00 € TTC/KIT**

**KIT LAMES (AVEC SILENT BLOCS ET BRIDES)
PARABOLIQUE ARRIERE TERRAIN TAMER -
REHAUSE +40MM TARAGE +0KG/+400KG - POUR
ISUZU D-MAX III&IV TARAGE +300-500KG
REHAUSSE +40MM POUR ISUZU DMAX A PARTIR
DE 2020**

KIT LAMES (AVEC SILENT BLOCS ET BRIDES) PARABOLIQUE
ARRIERE TERRAIN TAMER - REHAUSE +40MM TARAGE
+0KG/+400KG - POUR ISUZU D-MAX III&IV

Référence : **ISU016PK**
Prix : **1 256,00 € TTC/KIT**

**KIT LAMES (AVEC SILENT BLOCS ET BRIDES)
PARABOLIQUE ARRIERE TERRAIN TAMER -
REHAUSE +40MM TARAGE +400KG/+700KG - POUR
ISUZU D-MAX III&IV TARAGE +500-700KG
REHAUSSE +40MM POUR ISUZU DMAX A PARTIR
DE 2020**

KIT LAMES (AVEC SILENT BLOCS ET BRIDES) PARABOLIQUE
ARRIERE TERRAIN TAMER - REHAUSE +40MM TARAGE
+400KG/+700KG - POUR ISUZU D-MAX III&IV TARAGE
+500-700KG REHAUSSE +40MM POUR ISUZU DMAX A PARTIR
DE 2020

Référence : **ISU016HDPK**
Prix : **1 359,00 € TTC/KIT**

EQUIPEMENTS POUR ISUZU D-MAX V 2020+



LAMES ARRIERE OME RENFORCEE +40MM TARAGE +300KG POUR ISUZU DMAX A PARTIR DE 2020

LAMES ARRIERE OME RENFORCEE +40MM TARAGE +300KG
POUR ISUZU DMAX A PARTIR DE 2020

Référence : EL124R

Prix : 499,00 € TTC/PIECE



LAMES ARRIERE OME RENFORCEE +40MM TARAGE +600KG POUR ISUZU DMAX A PARTIR DE 2020

LAMES ARRIERE OME RENFORCEE +40MM TARAGE +600KG
POUR ISUZU DMAX A PARTIR DE 2020

Référence : EL125R

Prix : 535,00 € TTC/PIECE



LAMES ARRIERE OME RENFORCEE +40MM TARAGE MEDIUM POUR ISUZU DMAX A PARTIR DE 2020

LAMES ARRIERE OME RENFORCEE +40MM TARAGE MEDIUM
POUR ISUZU DMAX A PARTIR DE 2020

Référence : EL123R

Prix : 455,00 € TTC/PIECE

EQUIPEMENTS POUR ISUZU D-MAX V 2020+**LAMES PARABOLIQUES ARRIERE TERRAIN
TAMER TARAGE +0-300KG REHAUSSE +40MM
POUR ISUZU DMAX N60 A PARTIR DE 2020**

Les lames paraboliques Terrain Tamer ont été conçues afin d'améliorer la qualité de conduite. Utilisant une nouvelle conception sur une technique ancienne, les lames paraboliques délivrent un confort de conduite supérieur, aussi bien à vide qu'une fois le véhicule chargé. - Plus légère – moins de lames - Moins de contraintes – moins de chocs sur le différentiel - Silencieux – moins de friction entre les lames - Plus de confort – meilleure articulation
Lames: arrière Tarage: +0 - 300...

Référence : ISU026P
Prix : **492,00 € TTC/PIECE**

**LAMES PARABOLIQUES ARRIERE TERRAIN
TAMER TARAGE +0-400KG REHAUSSE +40MM
POUR ISUZU DMAX A PARTIR DE 2012 TARAGE
+300-500KG REHAUSSE +40MM POUR ISUZU DMAX
A PARTIR DE 2020**

Les lames paraboliques Terrain Tamer ont été conçues afin d'améliorer la qualité de conduite. Utilisant une nouvelle conception sur une technique ancienne, les lames paraboliques délivrent un confort de conduite supérieur, aussi bien à vide qu'une fois le véhicule chargé. - Plus légère – moins de lames - Moins de contraintes – moins de chocs sur le différentiel - Silencieux – moins de friction entre les lames - Plus de confort – meilleure articulation
Lames: arrière Tarage: +0 - 400...

Référence : ISU016P
Prix : **544,00 € TTC/PIECE**

**LAMES PARABOLIQUES ARRIERE TERRAIN
TAMER TARAGE +400-700KG REHAUSSE +40MM
POUR ISUZU DMAX A PARTIR DE 2012 TARAGE
+500-700KG REHAUSSE +40MM POUR ISUZU DMAX
A PARTIR DE 2020**

Les lames paraboliques Terrain Tamer ont été conçues afin d'améliorer la qualité de conduite. Utilisant une nouvelle conception sur une technique ancienne, les lames paraboliques délivrent un confort de conduite supérieur, aussi bien à vide qu'une fois le véhicule chargé. - Plus légère – moins de lames - Moins de contraintes – moins de chocs sur le différentiel - Silencieux – moins de friction entre les lames - Plus de confort – meilleure articulation
Lames: arrière Tarage: +400 - 700...

Référence : ISU016HDP
Prix : **728,00 € TTC/PIECE**

SUSPENSION AIR**EQUIP RAID**

145 RUE DE L'ÎLE NAPOLÉON
68100 MULHOUSE
TÉL: +33 (0)3 89 61 90 88 / FAX: +33 (0)3 89 61 70 67
E-MAIL : vpc@equip-RAID.FR

Prix valables du 01/07/2024 au 31/07/2024
TVA 20% incluse
Document non contractuel (ref : cat_D-MAXV2020+_07_2024)
Photos non contractuelles

Magasin ouvert le lundi de 14h à 18h,
du mardi au vendredi de 9h à 12h et de 14h à 18h
et le samedi de 9h à 12h

EQUIPEMENTS POUR ISUZU D-MAX V 2020+



RENFORT DE SUSPENSION PNEUMATIQUE ARRIERE (BOUDINS) POUR ISUZU D-MAX A PARTIR DE 2020 (KIT DE BASE 2 VALVES DE GONFLAGE)

S'INSTALLE EN COMPLÉMENT DES RESSORTS A LAMES Les kits de suspensions pneumatiques (boudins) auxiliaires arrière MAD sont spécialement conçus pour les pick-up et fourgons 4x4 camping-cars équipés de lames de ressort à l'arrière, ils sont indispensables lorsque le véhicule est équipé d'une charge variable (type cellule amovible ou autre) Chaque kit pneumatique se compose de solides fixations en acier spécialement étudiées et de grands coussins d'air résistants qui peuvent être actionnés...

Informations Techniques :

convient pour ISUZU D-MAX 4X4 à partir de 2020

Référence : NR-077084-B

Prix : **759,00 € TTC/KIT**

TRIANGLES



KIT 2 TRIANGLES DE SUSPENSION AVANT SUPERIEUR RENFORCE TERRAIN TAMER POUR ISUZU D-MAX N60 2020+

TRIANGLE DE SUSPENSION AVANT SUPERIEUR RENFORCE TERRAIN TAMER POUR ISUZU D-MAX N60 2020+ Le triangle de suspension assume les forces latérales qui se produisent lors des virages, le freinage et les changements de direction. Il est le composant qui relie le moyeu de roue au châssis d'un véhicule; c'est un élément déterminant pour sa tenue de route. Le nouveau triangle de suspension de Terrain Tamer est sensiblement plus fort, ce qui permet un plus grand niveau de durabilité. Idéal pour les...

Référence : TTUCAS7

Prix : **907,00 € TTC/PAIRE**

PARE-CHOCS & PROTECTIONS

BLINDAGES / SKIS DE PROTECTION

EQUIPEMENTS POUR ISUZU D-MAX V 2020+



BLINDAGE ALUMINIUM 6 MM AVANT SOUS RADIATEUR ET SOUS MOTEUR RIVAL POUR ISUZU D-MAX A PARTIR DE 2020

Le Groupe Rival développe, fabrique et distribue des protections aluminium dites "blindages" en aluminium depuis des années. Avec une capacité de production de grande capacité (700 000 plaques/an), le Groupe Rival a su se démarquer de ces concurrents. Son propre département R&D, sa coopération auprès des grands constructeurs mondiaux garantissent une amélioration constante et un renouvellement régulier de ses produits. Grâce au procédé de fabrication par emboutissage appliqué à l'aluminium...

Référence : 2333.9111.1.6

Prix : **541,00 € TTC/PIECE**

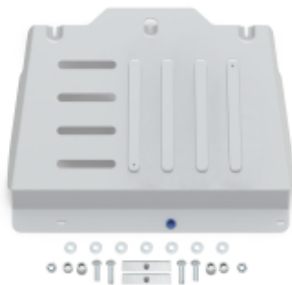


BLINDAGE ALUMINIUM 6 MM TRIANGLES AVANT RIVAL POUR ISUZU D-MAX A PARTIR DE 2020

Le Groupe Rival développe, fabrique et distribue des protections aluminium dites "blindages" en aluminium depuis des années. Avec une capacité de production de grande capacité (700 000 plaques/an), le Groupe Rival a su se démarquer de ces concurrents. Son propre département R&D, sa coopération auprès des grands constructeurs mondiaux garantissent une amélioration constante et un renouvellement régulier de ses produits. Grâce au procédé de fabrication par emboutissage appliqué à l'aluminium...

Référence : 2333.9114.1.6

Prix : **216,00 € TTC/PIECE**



BLINDAGE ALUMINIUM BOITE DE TRANSFERT 6 MM RIVAL POUR ISUZU D-MAX A PARTIR DE 2020

Le Groupe Rival développe, fabrique et distribue des protections aluminium dites "blindages" en aluminium depuis des années. Avec une capacité de production de grande capacité (700 000 plaques/an), le Groupe Rival a su se démarquer de ces concurrents. Son propre département R&D, sa coopération auprès des grands constructeurs mondiaux garantissent une amélioration constante et un renouvellement régulier de ses produits. Grâce au procédé de fabrication par emboutissage appliqué à ...

Référence : 2333.9113.1.6

Prix : **416,00 € TTC/PIECE**

EQUIPEMENTS POUR ISUZU D-MAX V 2020+



**BLINDAGE ALUMINIUM BOITE DE VITESSE 6 MM
RIVAL POUR ISUZU D-MAX A PARTIR DE 2020**

Le Groupe Rival développe, fabrique et distribue des protections aluminium dites "blindages" en aluminium depuis des années. Avec une capacité de production de grande capacité (700 000 plaques/an), le Groupe Rival a su se démarquer de ces concurrents. Son propre département R&D, sa coopération auprès des grands constructeurs mondiaux garantissent une amélioration constante et un renouvellement régulier de ses produits. Grâce au procédé de fabrication par emboutissage appliqué à ...

Référence : 2333.9112.1.6

Prix : 421,00 € TTC/PIECE



**BLINDAGE AVANT 6MM EN ALUMINIUM POUR
ISUZU D-MAX DOUBLE ET EXTRA CABINE A
PARTIR DE 2020**

Les plaques de protection sont en aluminium de 6 mm Le montage s'effectue sur les points de fixation d'origine du véhicule. Les ouvertures sur les protections permettent d'effectuer l'entretien du véhicule sans avoir à les retirer Fabrication allemande de qualité irréprochable Compatible avec la platine de treuil Technik Off road

Référence : 29-T070201

Prix : 552,00 € TTC/PIECE



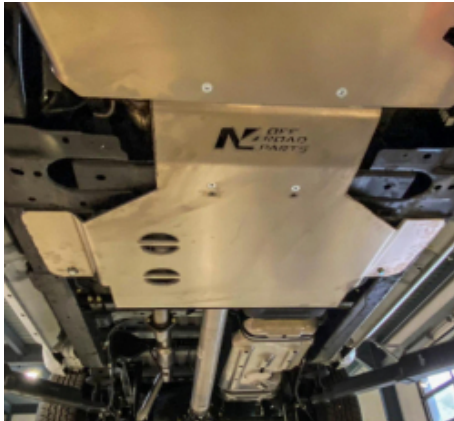
**BLINDAGE AVANT EN ALUMINIUM 8 MM POUR
ISUZU D-MAX N60 APRES 2020**

Blindage avant / moteur en aluminium 8mm pour Isuzu D-max après 2020 Protège tous les organes mécaniques entre le pare-chocs et l'arrière du berceau avant Vis affleurantes - Trou de vidange. Montage sans modification du véhicule Kit complet comprenant : Tôle de protection Nécessaire de montage Visserie Notice

Référence : BLAV94A

Prix : 493,00 € TTC/PIECE

EQUIPEMENTS POUR ISUZU D-MAX V 2020+



BLINDAGE BOITE DE TRANSFERT EN ALUMINIUM 8 MM POUR ISUZU D-MAX N60 APRES 2020

Blindage de boîte de transfert en aluminium de 8mm pour Isuzu D-Max N60 après 2020. Facilite le franchissement en offrant une continuité de la glisse sur l'ensemble des protections aluminium. Montage sans modification du véhicule. Kit complet comprenant : Tôle de protection Nécessaire de montage Visserie Notice

Référence : BLBT89A
Prix : **398,00 € TTC/PIECE**



BLINDAGE BOITE DE VITESSE ET BOITE DE TRANSFERT 6MM EN ALUMINIUM POUR ISUZU D-MAX DOUBLE ET EXTRA CABINE A PARTIR DE 2020

Les plaques de protection sont en aluminium de 6 mm. Le montage s'effectue sur les points de fixation d'origine du véhicule. Fabrication allemande de qualité irréprochable.

Référence : 29-T070202
Prix : **758,00 € TTC/PIECE**



BLINDAGE DE DIFFERENTIEL/PONT ARRIERE ALUMINIUM 6 MM RIVAL POUR ISUZU D-MAX A PARTIR DE 2020

Le Groupe Rival développe, fabrique et distribue des protections aluminium dites "blindages" en aluminium depuis des années. Avec une capacité de production de grande capacité (700 000 plaques/an), le Groupe Rival a su se démarquer de ces concurrents. Son propre département R&D, sa coopération auprès des grands constructeurs mondiaux garantissent une amélioration constante et un renouvellement régulier de ses produits. Grâce au procédé de fabrication par emboutissage appliqué à l'aluminium...

Référence : 2333.9115.1.6
Prix : **338,00 € TTC/PIECE**

EQUIPEMENTS POUR ISUZU D-MAX V 2020+



**BLINDAGE DE RESERVOIR ALUMINIUM 6 MM
RIVAL POUR ISUZU D-MAX A PARTIR DE 2020**

Le Groupe Rival développe, fabrique et distribue des protections aluminium dites "blindages" en aluminium depuis des années. Avec une capacité de production de grande capacité (700 000 plaques/an), le Groupe Rival a su se démarquer de ces concurrents. Son propre département R&D, sa coopération auprès des grands constructeurs mondiaux garantissent une amélioration constante et un renouvellement régulier de ses produits. Grâce au procédé de fabrication par emboutissage appliqué à l'aluminium...

Référence : 2333.9116.1.6

Prix : **439,00 € TTC/PIECE**



**BLINDAGE DE RESERVOIR EN ALUMINIUM 6 MM
POUR ISUZU D-MAX N60 APRES 2020**

Blindage en aluminium de 6mm pour le réservoir d'origine pour Isuzu D-Max N60 après 2020 Vis affleurantes. Montage sans modification du véhicule. Kit complet comprenant : Tôle de protection Nécessaire de montage Visserie Notice

Référence : BLRE60B

Prix : **391,00 € TTC/PIECE**



**BLINDAGE RESERVOIR 6MM ALUMINIUM POUR
ISUZU D-MAX DOUBLE ET EXTRA CABINE A
PARTIR DE 2020**

Les plaques de protection sont en aluminium de 6 mm Le montage s'effectue sur les points de fixation d'origine du véhicule. Fabrication allemande de qualité irréprochable

Référence : 29-T070203

Prix : **578,00 € TTC/PIECE**



**KIT DE 3 BLINDAGES ALUMINIUM 6 MM RIVAL
POUR ISUZU D-MAX A PARTIR DE 2020**

Le Groupe Rival développe, fabrique et distribue des protections aluminium dites "blindages" en aluminium depuis des années. Avec une capacité de production de grande capacité (700 000 plaques/an), le Groupe Rival a su se démarquer de ces concurrents. Son propre département R&D, sa coopération auprès des grands constructeurs mondiaux garantissent une amélioration constante et un renouvellement régulier de ses produits. Grâce au procédé de fabrication par emboutissage appliqué à l'aluminium...

Informations Techniques :

COMPREND : 2333.9111.1.6 - BLINDAGE ALUMINIUM 6 MM AVANT SOUS RADIATEUR ET SOUS MOTEUR RIVAL POUR ISUZU D-MAX A PARTIR DE 2020 2333.9112.1.6 - BLINDAGE ALUMINIUM BOITE DE VITESSE 6 MM RIVAL POUR ISUZU D-MAX A PARTIR DE 2020 2333.9113.1.6 - BLINDAGE ALUMINIUM BOITE DE TRANSFERT 6 MM RIVAL POUR ISUZU D-MAX A PARTIR DE 2020

Référence : 2333.9111.1.6

Prix : 1 309,10 € TTC/KIT



**KIT DE 4 BLINDAGES ALUMINIUM 6 MM RIVAL
POUR ISUZU D-MAX A PARTIR DE 2020**

Le Groupe Rival développe, fabrique et distribue des protections aluminium dites "blindages" en aluminium depuis des années. Avec une capacité de production de grande capacité (700 000 plaques/an), le Groupe Rival a su se démarquer de ces concurrents. Son propre département R&D, sa coopération auprès des grands constructeurs mondiaux garantissent une amélioration constante et un renouvellement régulier de ses produits. Grâce au procédé de fabrication par emboutissage appliqué à l'aluminium...

Informations Techniques :

COMPREND : 2333.9111.1.6 - BLINDAGE ALUMINIUM 6 MM AVANT SOUS RADIATEUR ET SOUS MOTEUR RIVAL POUR ISUZU D-MAX A PARTIR DE 2020 2333.9112.1.6 - BLINDAGE ALUMINIUM BOITE DE VITESSE 6 MM RIVAL POUR ISUZU D-MAX A PARTIR DE 2020 2333.9113.1.6 - BLINDAGE ALUMINIUM BOITE DE TRANSFERT 6 MM RIVAL POUR ISUZU D-MAX A PARTIR DE 2020 2333.9116.1.6 - BLINDAGE DE RESERVOIR ALUMINIUM 6 MM RIVAL POUR ISUZU D-MAX A PARTIR DE 2020

Référence : 2333.9112.1.6

Prix : 1 726,15 € TTC/KIT

EQUIPEMENTS POUR ISUZU D-MAX V 2020+



KIT DE 6 BLINDAGES ALUMINIUM 6 MM RIVAL POUR ISUZU D-MAX A PARTIR DE 2020

Le Groupe Rival développe, fabrique et distribue des protections aluminium dites "blindages" en aluminium depuis des années. Avec une capacité de production de grande capacité (700 000 plaques/an), le Groupe Rival a su se démarquer de ces concurrents. Son propre département R&D, sa coopération auprès des grands constructeurs mondiaux garantissent une amélioration constante et un renouvellement régulier de ses produits. Grâce au procédé de fabrication par emboutissage appliqué à l'aluminium...

Informations Techniques :

COMPREND : 2333.9111.1.6 - BLINDAGE ALUMINIUM 6 MM AVANT SOUS RADIATEUR ET SOUS MOTEUR RIVAL POUR ISUZU D-MAX A PARTIR DE 2020
2333.9112.1.6 - BLINDAGE ALUMINIUM BOITE DE VITESSE 6 MM RIVAL POUR ISUZU D-MAX A PARTIR DE 2020
2333.9113.1.6 - BLINDAGE ALUMINIUM BOITE DE TRANSFERT 6 MM RIVAL POUR ISUZU D-MAX A PARTIR DE 2020
2333.9116.1.6 - BLINDAGE DE RESERVOIR ALUMINIUM 6 MM RIVAL POUR ISUZU D-MAX A PARTIR DE 2020
2333.9115.1.6 - BLINDAGE DE DIFFERENTIEL/PONT ARRIERE ALUMINIUM 6 MM RIVAL...

Référence : 2333.9113.1.6

Prix : 2 252,45 € TTC/KIT

PARE-CHOCS & ACCESSOIRES

PARE-CHOCS AVANT



PARE CHOC AVANT AFN POUR ISUZU D-MAX A PARTIR DE 2021 AVEC ANTI BROUILLARD D'ORIGINE

AFN, compagnie portugaise fondée en 1995 est devenue depuis le premier fabricant européen d'équipements 4x4 dont la qualité et le design des produits n'ont rien à envier aux leaders australiens que sont ARB ou TJM. AFN maîtrise et réalise en interne 100% du processus de fabrication depuis la R&D, la CAO, la découpe, le pliage et la soudure des matières premières que sont l'aluminium et l'acier, la peinture époxy, le conditionnement, le stockage et l'expédition. La conception...

Référence : 48002772

Prix : 1 692,00 € TTC/PIECE

PROTECTION DE HAYON PICK-UP

EQUIPEMENTS POUR ISUZU D-MAX V 2020+

PROTECTION INOX DE HAYON ARRIERE POUR ISUZU D-MAX A PARTIR DE 2020

PROTECTION PORTE ARRIERE INOX - Isuzu D-Max 2020+
Protégez votre Isuzu D-Max 2020+ grâce à la Protection de Hayon Arrière en Inox. Cette pièce non seulement ajoute une touche de style robuste à votre véhicule, mais elle offre également une protection essentielle contre les éléments et les dommages potentiels.
Caractéristiques clés : Montage Rapide en 15 Minutes : Vous ne voulez pas perdre de temps avec une installation compliquée. Notre protection de porte arrière s'installe rapidement et...

Référence : **BEDH1000**
Prix : **162,00 € TTC/PIECE**

FRANCHISSEMENT & OUTILLAGE

TREUILLAGE

KITS DE MONTAGE ET FIXATION



KIT MONTAGE DE TREUIL INTEGRE AU PARE CHOC D'ORIGINE POUR ISUZU DMAX N57 N60 APRES 2020

Platine pour le montage d'un treuil dans le pare-chocs d'origine du Isuzu DMax N57 N60 après 2020. Permet le montage des treuils électriques les plus courant (3.6T à 5.4T) en relocalisant le boîtier relais. Fixée sur des ancrages existants du châssis, la platine s'intègre parfaitement à la face avant du véhicule. Une fois posée, elle est très discrète. Une découpe du pare-chocs est nécessaire pour le passage du guide câble ou de l'écubier. Platine en acier peinture epoxy noir grainé. Livrée...

Informations Techniques :

Photo non contractuelle

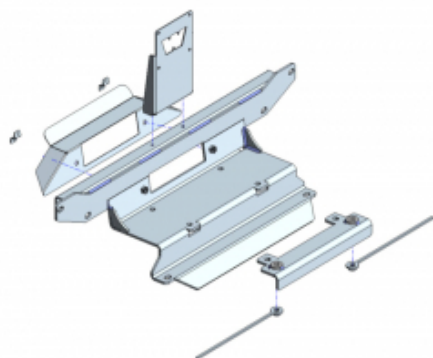
Référence : **KMT034**
Prix : **340,80 € TTC/PIECE**



KIT MONTAGE INTEGRE AVEC TREUIL WARN VR EVO 10S POUR ISUZU D-MAX A PARTIR DE 2020

Platine de treuil intégré pour Isuzu D-max à partir de 2020 Platine vendue avec un treuil Warn VR EVO 10S. caractéristiques du treuil Warn VR Evo 10S : Tension: 12 volts Force de traction: 4 536 kg Télécommande radio: oui Télécommande à câble: oui, 3,7 m engrenage planétaire à 3 étages Frein: ressort automatique. Dimensions du tambour: 6,4 x 22 cm Poids: 26 kg Longueur de corde: 27,4 mx 9,5 mm Câble de batterie: 1,83 m Dimensions (LxPxH): 534 x 160 x 256...

Référence : **16-8130-VR10S**
Prix : **2 099,00 € TTC/KIT**

EQUIPEMENTS POUR ISUZU D-MAX V 2020+**KIT MONTAGE INTEGRE POUR TREUIL POUR
ISUZU D-MAX A PARTIR DE 2020**

Platine de treuil intégré pour Isuzu D-max à partir de 2020 Platine vendue sans treuil. Convient uniquement avec les treuils WARN VR EVO 8S et WARN VR EVO 10S. Selon la position de l'écubier sur le bord inférieur du pare-chocs, il est recommandé d'utiliser un écubier en aluminium - réf : 10-7609 ou 10-7614. L'extensions de prise 1-90395 est incluse dans la livraison. Le matériel d'assemblage comme le jeu de vis, le câble, diverses petites pièces, etc. est également inclus. Veuillez noter...

Référence : 16-8130NW
Prix : 1 201,00 € TTC/KIT

EQUIPEMENT INTÉRIEUR & EXTÉRIEUR**BARRES DE TOIT ET ACCESSOIRES****KIT BARRES DE TOIT****KIT 2 BARRES DE TOIT HEAVY DUTY NOIRES 1250
MM ET PIEDS RHINO RACK POUR ISUZU D-MAX
DOUBLE CABINE A PARTIR DE 2020**

comprend :- 2 barres Heavy duty 1250 mm, noires- 1 kit de pieds RCH4 + embases RCP71-BK- adaptateurs QMHD05

Référence : JC-00568
Prix : 377,80 € TTC/KIT

**KIT 2 BARRES DE TOIT VORTEX NOIRES 1260 MM
ET PIEDS RHINO RACK POUR ISUZU D-MAX
DOUBLE CABINE A PARTIR DE 2020**

comprend :- 2 barres Vortex 1260 mm, noires- 1 kit de pieds RCH4 + embase RCP71-BK

Référence : JC-00524
Prix : 359,00 € TTC/KIT

PIEDS

EQUIPEMENTS POUR ISUZU D-MAX V 2020+



EMBASES DE FIXATION RHINO-RACK SERIE RCP (4 PIECES) POUR ISUZU D-MAX DOUBLE CABINE A PARTIR DE 2020

Les embases RHINO-RACK de la série RCP pour barre de toit Heavy Duty s'installent sur les points d'ancrage fixes d'origine de votre véhicule et ne nécessitent aucun perçage ni aucune modification. Kit de 4 embases.

Référence : RCP71-BK
Prix : **92,00 € TTC/KIT**

CANOPY CAMPER

ACCESSOIRES CANOPY CAMPER



KIT DE MONTAGE POUR CANOPY CAMPER POUR ISUZU D-MAX DOUBLE ET EXTRA CABINE A PARTIR DE 2021

Retrouvez toutes les informations sur le Canopy Camper d'Alu-cab dans cette page dédiée : <https://www.equip-raid.fr/atelier/canopy-camper> kit de montage spécifique au véhicule pour le canopy camper de chez Alu-cab compatible avec le Isuzu D-max à partir de 2021 double et extra cabine

Référence : AC-CC-FK-IZ-21
Prix : **520,00 € TTC/PIECE**

CANOPY CAMPER



CANOPY CAMPER ALU-CAB VERSION AC20 COMFORT NOIR POUR ISUZU D-MAX DOUBLE CABINE A PARTIR 2021 (KIT DE MONTAGE INCLUS)

CANOPY CAMPER HARD-TOP ET TENTE DE TOIT ALU-CAB
COULEUR : NOIR Le nouveau Canopy Camper est l'équipement idéal pour chasseur ou couple baroudeur. C'est la combinaison idéale entre un hardtop et une cellule. En effet, il s'agit d'un hard-top avec une tente de toit intégrée permettant un accès direct au couchage par le hard-top. L'accès se fait par la porte arrière (qui fait toute la hauteur, du plancher de la benne jusqu'en haut du hard-top). Comme tous les hard-tops Alu Cab, ce Canopy Camper...

Informations Techniques :

Compatible avec les véhicules suivants : ISUZU D-MAX V à partir de 2021
Dimensions : LONGUEUR: 2865 mm (sans porte-roue) et 3035 mm (avec porte-roue) HAUTEUR: avec toit fermé: 1365 mm (du haut du toit au bas du cadre de la porte arrière) HAUTEUR: avec toit ouvert: 2520 mm LARGEUR: hors tout: 1600mm TAILLE DES LITS DE TOIT: Lit de la tente sur le toit: L2600 mm x l1340 mm POIDS A VIDE: (coque de base) 210 kg POIDS ENTièrement EQUIPE: 250 kg (environ)

Référence : AC-CC-D-BT-IZ21

Prix : 13 690,00 € TTC/PIECE



CANOPY CAMPER ALU-CAB VERSION AC20 COMFORT NOIR POUR ISUZU D-MAX EXTRA CABINE A PARTIR 2021 (KIT DE MONTAGE INCLUS)

CANOPY CAMPER HARD-TOP ET TENTE DE TOIT ALU-CAB
COULEUR : NOIR Le nouveau Canopy Camper est l'équipement idéal pour chasseur ou couple baroudeur. C'est la combinaison idéale entre un hardtop et une cellule. En effet, il s'agit d'un hard-top avec une tente de toit intégrée permettant un accès direct au couchage par le hard-top. L'accès se fait par la porte arrière (qui fait toute la hauteur, du plancher de la benne jusqu'en haut du hard-top). Comme tous les hard-tops Alu Cab, ce Canopy...

Informations Techniques :

Compatible avec les véhicules suivants : ISUZU D-MAX V 2021+
Dimensions : LONGUEUR: 2 865 mm (sans porte-roue) et 3035 mm (avec porte-roue) HAUTEUR: avec toit fermé: 1365 mm (du haut du toit au bas du cadre de la porte arrière) HAUTEUR: avec toit ouvert: 2520 mm LARGEUR: hors tout: 1600mm TAILLE DES LITS DE TOIT: Lit de la tente sur le toit: L2600 mm x l1340 mm POIDS A VIDE: (coque de base) 210 kg POIDS ENTièrement EQUIPE: 250 kg (environ)

Référence : AC-CC-X-BT-IZ21

Prix : 13 950,00 € TTC/PIECE

EQUIPEMENTS POUR ISUZU D-MAX V 2020+

**CANOPY CAMPER MODULABLE ALU CAB
MODCAP AVEC FENETRES LATERALES POUR
ISUZU D-MAX A PARTIR DE 2021 DOUBLE CABINE**

Référence : AC-CC2-D-IZ21-RT-W
Prix : 0,00 € TTC/KIT

**CANOPY CAMPER MODULABLE ALU CAB
MODCAP AVEC FENETRES LATERALES POUR
ISUZU D-MAX A PARTIR DE 2021 EXTRA CABINE**

Référence : AC-CC2-X-IZ21-RT-W
Prix : 0,00 € TTC/KIT

**CANOPY CAMPER MODULABLE ALU CAB
MODCAP POUR ISUZU D-MAX A PARTIR DE 2021
EXTRA CABINE**

Référence : AC-CC2-X-IZ21-RT
Prix : 0,00 € TTC/KIT

**KIT DE MONTAGE CANOPY MODULABLE ALU CAB
MODCAP POUR ISUZU D-MAX A PARTIR DE 2021
DOUBLE ET EXTRA CABINE**

Référence : AC-CC2-FK-IZ21
Prix : 540,00 € TTC/KIT

CANOPY MODULABLE MODCAP

EQUIPEMENTS POUR ISUZU D-MAX V 2020+



CANOPY CAMPER MODULABLE ALU CAB MODCAP POUR ISUZU D-MAX A PARTIR DE 2021 DOUBLE CABINE

Le nouveau canopy ModCap de chez Alu-Cab se distingue par une modularité inédite. En effet, la même base permet à la fois d'être équipé soit d'un couchage soit d'un toit rigide permettant un usage mixte: professionnel et loisir. Mélangez et assortissez les composants pour créer la configuration parfaite adaptée à votre style de vie. Que vous ayez besoin d'un espace de couchage confortable, d'un espace de travail spacieux ou d'une combinaison polyvalente, ModCap s'adapte à vos besoins,...

Référence : AC-CC2-D-IZ21-RT

Prix : 12 100,00 € TTC/KIT



CANOPY MODULABLE ALU CAB MODCAP AVEC FENETRES LATERALES POUR ISUZU D-MAX A PARTIR DE 2021 DOUBLE CABINE

Le nouveau canopy ModCap de chez Alu-Cab se distingue par une modularité inédite. En effet, la même base permet à la fois d'être équipé soit d'un couchage soit d'un toit rigide permettant un usage mixte: professionnel et loisir. Mélangez et assortissez les composants pour créer la configuration parfaite adaptée à votre style de vie. Que vous ayez besoin d'un espace de couchage confortable, d'un espace de travail spacieux ou d'une combinaison polyvalente, ModCap s'adapte à vos besoins,...

Référence : AC-CC2-D-IZ21-HT-W

Prix : 6 440,00 € TTC/KIT



CANOPY MODULABLE ALU CAB MODCAP AVEC FENETRES LATERALES POUR ISUZU D-MAX A PARTIR DE 2021 EXTRA CABINE

Le nouveau canopy ModCap de chez Alu-Cab se distingue par une modularité inédite. En effet, la même base permet à la fois d'être équipé soit d'un couchage soit d'un toit rigide permettant un usage mixte: professionnel et loisir. Mélangez et assortissez les composants pour créer la configuration parfaite adaptée à votre style de vie. Que vous ayez besoin d'un espace de couchage confortable, d'un espace de travail spacieux ou d'une combinaison polyvalente, ModCap s'adapte à vos besoins,...

Référence : AC-CC2-X-IZ21-HT-W

Prix : 6 890,00 € TTC/KIT

EQUIPEMENTS POUR ISUZU D-MAX V 2020+



CANOPY MODULABLE ALU CAB MODCAP POUR ISUZU D-MAX A PARTIR DE 2021 DOUBLE CABINE

Le nouveau canopy ModCap de chez Alu-Cab se distingue par une modularité inédite. En effet, la même base permet à la fois d'être équipé soit d'un couchage soit d'un toit rigide permettant un usage mixte: professionnel et loisir. Mélangez et assortissez les composants pour créer la configuration parfaite adaptée à votre style de vie. Que vous ayez besoin d'un espace de couchage confortable, d'un espace de travail spacieux ou d'une combinaison polyvalente, ModCap s'adapte à vos besoins,...

Référence : AC-CC2-D-IZ21-HT

Prix : **5 890,00 € TTC/KIT**



CANOPY MODULABLE ALU CAB MODCAP POUR ISUZU D-MAX A PARTIR DE 2021 EXTRA CABINE

Le nouveau canopy ModCap de chez Alu-Cab se distingue par une modularité inédite. En effet, la même base permet à la fois d'être équipé soit d'un couchage soit d'un toit rigide permettant un usage mixte: professionnel et loisir. Mélangez et assortissez les composants pour créer la configuration parfaite adaptée à votre style de vie. Que vous ayez besoin d'un espace de couchage confortable, d'un espace de travail spacieux ou d'une combinaison polyvalente, ModCap s'adapte à vos besoins,...

Référence : AC-CC2-X-IZ21-HT

Prix : **6 340,00 € TTC/KIT**

CONSOLES & SUPPORT INSTRUMENT



CONSOLE DE TOIT LONGITUDINALE ARB POUR ISUZU D-MAX DOUBLE CABINE A PARTIR DE 2020

Pour finaliser l'aménagement intérieur de votre 4x4, utilisez les consoles de plafond ARB. Caractéristiques des consoles longitudinales: Fabriquées en ABS renforcé aux formes exactes du véhicule avec un joint en caoutchouc. Lumière LED pour les places arrières (sauf modèle simple cab ou châssis cabine) Emplacement CB ou poste format ISO Coloration dans la masse stabilisée aux UV Rangement situé au milieu de la console Lumières LED côté conducteur ou passager Support pour maintenir le...

Informations Techniques :

véhicule Isuzu D-max double cabine à partir de 2020

Référence : BRCDMAZ21

Prix : **447,00 € TTC/PIECE**

COUVRE BENNE

EQUIPEMENTS POUR ISUZU D-MAX V 2020+



BACHE SOUPLE NOIRE POUR ISUZU D-MAX EXTRA CABINE A PARTIR DE 2012

Nous sommes fiers de vous présenter la Bâche Souple EGR Noire pour Isuzu D-Max 2020+ Space Cabine. Si vous possédez ce modèle de véhicule et que vous recherchez une bâche haut de gamme à un prix compétitif, vous êtes au bon endroit. Caractéristiques Principales : Installation Facile et Rapide : Cette bâche est conçue pour une installation simple et rapide. Vous n'avez pas besoin de compétences particulières pour la mettre en place. C'est un ajout pratique à votre Isuzu...

Référence : SFTC1050
Prix : **580,00 € TTC/PIECE**



BACHE SOUPLE NOIRE POUR ISUZU DMAX CREW CABINE A PARTIR DE 2020

BACHE SOUPLE NOIRE Une bâche haut de gamme, un rapport qualité/prix incroyable! pour Isuzu D-Max 2020+ CREW CABINE - Installation facile et rapide - Ouverture et fermeture rapide par un système unique maintenant parfaitement la bâche en tension - Compatible bedliner sans rebords - Deux traverses aluminium anti « poche d'eau » - PVC noir ultra résistant L'ouverture de la bâche se fait par l'intérieur qu'après ouverture du hayon. (On ne peut donc pas ouvrir la bâche de l'extérieur si le hayon...

Référence : SFTC1000
Prix : **562,00 € TTC/PIECE**



BARRES DE PORTAGE NOIRES POUR COUVRE BENNE EVO M MOUNTAIN TOP POUR ISUZU D- MAX A PARTIR DE 2020 (compatible MTR1000-B et MTR1050-B)

Vous êtes à la recherche d'un moyen pratique d'emporter des charges supplémentaires, que ce soit des planches de surf, des vélos ou d'autres équipements, sans compromettre l'accès à votre benne de pick-up ? Les Barres de Portage Evo Mountain Top sont la solution parfaite pour répondre à vos besoins. Caractéristiques Principales : Compatibilité Parfaite : Ces barres de portage sont conçues pour être utilisées exclusivement avec le Rideau de Benne Evo Mountain Top (MTR1000-B /...

Référence : MTR1000-BAR-B
Prix : **414,00 € TTC/PAIRE**



**BARRES DE PORTAGE NOIRES POUR COUVRE
BENNE MOUNTAIN TOP POUR ISUZU DMAX A
PARTIR DE 2020**

MOUNTAIN TOP, fabricant numéro 1 mondial de couvre benne rétractable. Les produits MOUNTAIN TOP sont fait pour les conditions difficiles. Les équipes de R&D et de conception au Danemark et en Australie savent à quel point les pick-up peuvent être mis à rude épreuve. C'est pourquoi ils se consacrent à offrir le meilleur des deux mondes: Une qualité et un design danois et une conception pour résister aux environnements les plus difficiles. Les produits MOUNTAIN TOP sont de très haute...

Informations Techniques :

BARRES DE PORTAGE NOIR POUR COUVRE BENNE MOUNTAIN TOP ISUZU DMAX A PARTIR DE 2020 (la paire) Barres de portage compatible avec couvre benne Mountain Top Charge maxi : 75 kg Pour emporter du matériel supplémentaire comme des planches de surf ou des vélos avec vous.

Référence : MTC1000-BAR-B

Prix : **414,00 € TTC/PAIRE**



**COUVRE BENNE ROLL TOP COVER NOIR
MOUNTAIN TOP POUR ISUZU DMAX DOUBLE
CABINE / CREW CABINE A PARTIR DE 2020 (4
PORTES 5 PLACES)**

MOUNTAIN TOP, fabricant numéro 1 mondial de couvre benne rétractable. Les produits MOUNTAIN TOP sont fait pour les conditions difficiles. Les équipes de R&D et de conception au Danemark et en Australie savent à quel point les pick-up peuvent être mis à rude épreuve. C'est pourquoi ils se consacrent à offrir le meilleur des deux mondes: Une qualité et un design danois et une conception pour résister aux environnements les plus difficiles. Les produits MOUNTAIN TOP sont de très haute...

Informations Techniques :

COUVRE BENNE MOUNTAIN TOP NOIR POUR ISUZU DMAX A PARTIR DE 2020 CREW CABINE Permet d'ouvrir et fermer rapidement la benne Vitesse d'enroulage réglable (+ ou - rapide). Le rideau peut s'arrêter et se verrouiller sur de multiples positions Installation simple et sans perçage. Poignée avec serrure intégrée. Fermeture à clé. Permet, une fois ouvert, d'accéder à la benne depuis les 3 côtés Résiste aux intempéries et à l'exposition UV Traité contre la rouille Option : Roll...

Référence : MTC1000-B

Prix : **2 384,00 € TTC/PIECE**

EQUIPEMENTS POUR ISUZU D-MAX V 2020+



COUVRE BENNE ROLL TOP COVER NOIR MOUNTAIN TOP POUR ISUZU DMAX SPACE CABINE A PARTIR DE 2020 (2 PORTES/4 PLACES)

MOUNTAIN TOP, fabricant numéro 1 mondial de couvre benne rétractable. Les produits MOUNTAIN TOP sont fait pour les conditions difficiles. Les équipes de R&D et de conception au Danemark et en Australie savent à quel point les pick-up peuvent être mis à rude épreuve. C'est pourquoi ils se consacrent à offrir le meilleur des deux mondes: Une qualité et un design danois et une conception pour résister aux environnements les plus difficiles. Les produits MOUNTAIN TOP sont de très haute qualité...

Informations Techniques :

COUVRE BENNE MOUNTAIN TOP NOIR POUR ISUZU DMAX A PARTIR DE 2020 SPACE CABINE (2 PORTES/4 PLACES) Permet d'ouvrir et fermer rapidement la benne Vitesse d'enroulage réglable (+ ou - rapide). Le rideau peut s'arrêter et se verrouiller sur de multiples positions Installation simple et sans perçage. Poignée avec serrure intégrée. Fermeture à clé. Permet, une fois ouvert, d'accéder à la benne depuis les 3 côtés Résiste aux intempéries et à l'exposition...

Référence : MTC1050-B
Prix : 2 704,00 € TTC/PIECE



COUVRE BENNE ROLL TOP EVO M MOUNTAIN TOP POUR ISUZU D-MAX DOUBLE CABINE A PARTIR DE 2020 - MODELE SANS SERRURE

Vous cherchez à améliorer le style et la sécurité de votre Isuzu D-Max 2020+ Crew Cab tout en conservant une esthétique épurée ? Notre Roll Cover Evo Mountain Top en finition noire est la solution idéale. Cette version 2021 du rideau de benne Mountain Top allie un design élégant à une fonctionnalité supérieure pour répondre à vos besoins. Caractéristiques Principales : Installation Plus Rapide : Vous pourrez profiter de votre nouveau Roll Cover Evo en un rien de temps, sans tracas...

Référence : MTR1000-B
Prix : 1 983,00 € TTC/PIECE

EQUIPEMENTS POUR ISUZU D-MAX V 2020+



COUVRE BENNE ROLL TOP EVO M MOUNTAIN TOP POUR ISUZU D-MAX EXTRA CABINE A PARTIR DE 2020 - MODELE SANS SERRURE

Le Roll Cover Evo Mountain Top, modèle noir, est la touche de style et de sécurité dont votre Isuzu D-Max 2020+ Space Cab a besoin. Découvrez les principales caractéristiques de cet accessoire de qualité. Points Forts : Installation Rapide : Profitez d'une installation rapide et sans tracas, vous permettant de mettre en place votre Roll Cover en un rien de temps. Système de Drainage Amélioré : Grâce à son nouveau système de drainage de l'eau, le Roll Cover Evo Mountain Top offre une...

Référence : MTR1050-B
Prix : **2 164,00 € TTC/PIECE**



TONNEAU COVER ALUMINIUM NOIR V2 POUR ISUZU D-MAX DOUBLE CABINE A PARTIR DE 2020 - Plaque centrale striée aluminium thermolaquée noir

Donnez une touche d'élégance et de protection à votre Isuzu D-Max 2020+ CREW CAB avec le Couvre Benne Upstone en Thermolaqué Noir. Fabriqué avec soin en France, ce couvre benne arbore un design de profils innovant, une surface de plateau striée et offre une multitude de fonctionnalités pour améliorer l'apparence et la polyvalence de votre véhicule. Caractéristiques Principales : Nouveau Design des Profils : Le design moderne des profils confère à votre Isuzu D-Max une esthétique haut de...

Référence : EVOS1000SB
Prix : **2 260,00 € TTC/PIECE**



TONNEAU COVER ALUMINIUM NOIR V2 POUR ISUZU D-MAX EXTRA CABINE A PARTIR DE 2020 - plaque centrale striée aluminium thermolaquée noir

Offrez à votre Isuzu D-Max 2020+ SPACE CAB une protection élégante et fonctionnelle avec le Couvre Benne Upstone en Plaque Centrale Striée Thermolaquée Noire. Fabriqué avec précision en France, ce couvre benne présente un design de profils novateur, une surface de plateau striée et une variété de caractéristiques pour améliorer l'apparence et les capacités de votre véhicule. Caractéristiques Principales : Nouveau Design des Profils : Le design moderne des profils ajoute une touche de style...

Référence : EVOS1050SB
Prix : **2 338,00 € TTC/PIECE**

EQUIPEMENTS POUR ISUZU D-MAX V 2020+

MADE IN FRANCE

**TONNEAU COVER ALUMINIUM V2 POUR ISUZU D-MAX DOUBLE CABINE A PARTIR DE 2020 - Plaque centrale striée aluminium**

Mettez en valeur et protégez la benne de votre Isuzu D-Max 2020+ DOUBLE CAB avec le Couvre Benne Upstone en Aluminium. Fabriqué en France avec une qualité inégalée, ce couvre benne offre un nouveau design de profils et une surface de plateau striée pour une esthétique exceptionnelle et une fonctionnalité accrue. Caractéristiques Clés : Nouveau Design des Profils : Le design innovant des profils donne une touche de modernité à votre véhicule tout en améliorant l'aérodynamisme. Surface...

Référence : EVOS1000S
Prix : 1 930,00 € TTC/PIECE

MADE IN FRANCE

**TONNEAU COVER ALUMINIUM V2 POUR ISUZU D-MAX EXTRA CABINE A PARTIR DE 2020 - plaque centrale striée aluminium**

Donnez une touche d'élégance et de protection à votre Isuzu D-Max 2020+ SPACE CAB avec le Couvre Benne Upstone en Aluminium. Fabriqué avec soin en France, ce couvre benne arbore un design de profils innovant, une surface de plateau striée et offre une multitude de fonctionnalités pour améliorer l'apparence et la polyvalence de votre véhicule. Caractéristiques Principales : Nouveau Design des Profils : Le design moderne des profils confère à votre Isuzu D-Max une esthétique haut de gamme,...

Référence : EVOS1050S
Prix : 2 202,00 € TTC/PIECE

GALERIES DE TOIT & ACCESSOIRES**KIT GALERIE DE TOIT**



**KIT DE GALERIE SLIMLINE II POUR BENNE AVEC
ROLL TOP POUR ISUZU D-MAX X-TERRAIN
(2020-JUSQU'À PRÉSENT) - PAR FRONT RUNNER**

Transportez votre équipement d'aventure et vos jouets en toute confiance lorsque vous gardez votre roll top pour une tranquillité d'esprit absolue. Ces galeries résistantes au tout-terrain se montent facilement et laissent votre benne libre pour d'autres utilisations.

Informations Techniques :

KRID010T - Kit de galerie Slimline II pour benne avec Roll Top pour Isuzu D-Max X-Terrain (2020-jusqu'à présent) Composé de : 2x FASS016 - Pieds plats (paire) / 65mm x 1x RRSTG06 - Plateau SLII - 1345mm(W) x 1156mm(L) Matériel utilisé : Aluminium T6 revêtu de poudre époxy noire Acier haute résistance Poids approximatif du montage : 23,29kg (51,35lbs) Les rainures en T situées en haut et en bas des lattes du plateau de la galerie et des profilés de bord peuvent recevoir des boulons standard de 8 mm. Pour...

Référence : KRID010T

Prix : **942,86 € TTC/PIECE**



**KIT DE GALERIE SLIMLINE II POUR BENNE DE
PICK-UP / 1425MM(L) X 1358MM(L) - DE FRONT
RUNNER**

Ce kit crée une galerie qui s'installe sur toute la longueur de votre benne de Pick-Up. Le kit de galerie Slimline II contient un plateau Slimline II (1425mm x 1358mm), 2 rails et 4 pieds universels pour une benne de Pick-Up qui correspondent aux rails.

Informations Techniques :

KRLB002T - Kit de galerie pour une benne de Pick-Up / 1425mm (largeur) x 1358mm (longueur) - Slimline II de Front Runner Contient : 1 x FITT002 - Instructions de montage pour un véhicule spécifique 2 x LASS026 - Pieds Universels pour une benne de Pick-Up 188mm (Paire) 1 x RRSTJ07 - Plateau Slimline II - 1425mm (largeur) x 1358mm (longueur) x 50mm (hauteur) 1 x TRBU001 - Rails pour une benne de Pick-Up 1000mm (Paire) Matériaux utilisés : Aluminium T6 en époxy noir Acier à haute résistance ...

Référence : KRLB002T

Prix : **1 245,38 € TTC/PIECE**

EQUIPEMENTS POUR ISUZU D-MAX V 2020+



KIT DE GALERIE SLIMLINE II POUR LE ISUZU D-MAX DOUBLE CABINE (2020- JUSQU'A PRÉSENT) / PROFIL BAS - DE FRONT RUNNER

Équipez votre Isuzu D-Max pour toute aventure avec la galerie de toit Slimline II. La conception légère et modulaire du Slimline II vous permet de personnaliser votre installation avec plus de 55 accessoires. Ce kit particulier de galerie de toit Slimline II est équipé de foot rails à profil bas pour aider à minimiser la traînée lors du transport de charges, ce qui pourrait le rendre plus économe en carburant.

Informations Techniques :

KRID013T -Kit de galerie Slimline II pour le Isuzu D-Max (2020- jusqu'à présent) / Profil bas - de Front Runner Composé de : 1x FAIK003 - Foot Rails pour Isuzu D-Max (2020- jusqu'à présent) / Profil bas 1x RRSTD07 - Plateau SLII - 1255mm(l)X1358mm(L) 1x WDST010 - Déflecteur de vent 20mm à lèvre étroite /1255mm(l) Matériaux utilisés :Aluminium T6 revêtu de poudre époxy noire Acier à haute résistance Poids approximatif installé : 28.42kg (62.66lbs) La rainure en T sur le haut et sur le bas du plateau de...

Référence : KRID013T

Prix : **1 134,45 € TTC/PIECE**

KIT DE GALERIE SLIMLINE II POUR LE ISUZU D-MAX DOUBLE CABINE (2020-JUSQU'à PRÉSENT)

Votre D-Max vous emmènera hors des sentiers battus et ce kit de galerie Slimline II pour une Isuzu D-Max sécurisera tous vos équipements d'aventure préférés afin que vous puissiez explorer en toute confiance.

Informations Techniques :

KRID011T -Kit de galerie Slimline II pour une Isuzu D-Max RG/3ème Gén (2020-jusqu'à présent) - de Front Runner Composé de : 1x FAIK002 - Foot rails Isuzu D-Max/Mazda BT 50 (2019 - jusqu'à présent) 1x RRSTD07 - Plateau SLII - 1255mm(W)X1358mm(L) Matériaux utilisés :Aluminium T6 recouvert de poudre époxy noire Acier haute résistance Poids approximatif du montage : 27,28kg (60,14lbs) La rainure en T sur le haut et sur le bas du plateau de la barre transversale convient pour un boulon de 8mm...

Référence : KRID011T

Prix : **1 134,45 € TTC/KIT**

EQUIPEMENTS POUR ISUZU D-MAX V 2020+



KIT GALERIE DE TOIT FRONT RUNNER SLIMSPORT ISUZU D-MAX DOUBLE CABINE (2020+)

Ce rack Slimsport à plateau plat à profil bas a une zone de charge de 1415 mm (55,7") x 1141 mm (44,9"). Les rails latéraux élégants sont dotés de pieds de montage intégrés. Les pieds de montage sont également dotés de supports de renfort supplémentaires pour plus de solidité. Les lattes en aluminium haute résistance sont dotées de fentes en T supérieures et inférieures adaptées à tous les accessoires de montage supérieur Front Runner. Ajoutez facilement le support de montage d'accessoires...

Informations Techniques :

KSID003T - Isuzu D-Max (2020-Current) Slimsport Roof Rack Kit Consisting of: 1x KSID001 - Isuzu Dmax (2020-Current) Slimsport Tray 1x RRAC310 - Isuzu Dmax (2020-Current) Slimsport Rack Wind Fair Material Used: Black epoxy powder - coated T6 aluminium High strength steel Assembled Rack Kit Dimensions: 1415mm (55.7") L x 1141mm (45") W x 121mm (4.8") H Approximate Installed Weight: 19.68kg (43.39lbs) The t-slots on the tops and bottoms of the slats accommodate standard 8mm bolts. To determine the...

Référence : KSID003T
Prix : **714,96 € TTC/PIECE**



KIT GALERIE DE TOIT FRONTRUNNER SLIMSPORT AVEC EMPLACEMENT BARRE LED POUR ISUZU D- MAX DOUBLE CABINE (2020+)

Préparez votre Isuzu D-Max pour tous les types d'aventure et de transport d'équipement avec ce kit de barres de toit Slimsport à profil bas et prêt pour la barre lumineuse. Vous pouvez désormais monter divers accessoires sur les lattes super résistantes du porte-bagages grâce aux rainures en T.

Informations Techniques :

KSID002T - Isuzu D-Max (2020-Current) Slimsport Roof Rack Kit / Lightbar Ready Composé de : 1x KSID001 - Isuzu D-Max (2020-courant) Slimsport Tray 1x RRAC309 - Isuzu D-Max (20-courant) Lightbar Windfairing Matériau utilisé : Aluminium T6 revêtu de poudre époxy noire Acier à haute résistance Poids approximatif installé : 18.75kg (41.34lbs) Dimensions du kit de rack assemblé : 1410mm (55.5") L x 1140mm (44.9") W x 125mm (4.9") H Les rainures en T situées en haut et en bas des lattes sont compatibles avec...

Référence : KSID002T
Prix : **714,96 € TTC/PIECE**

EQUIPEMENTS POUR ISUZU D-MAX V 2020+



KIT GALERIE RHINO RACK PIONEER 6 1300 X 1240 MM POUR ISUZU D-MAX DOUBLE CABINE A PARTIR DE 2020 (PIEDS INCLUS)

comprend :- 1 galerie Rhino Rack Pioneer 6 1300 X 1240 MM- 1 kit de pieds + base kit

Référence : JC-00679

Prix : 1 063,00 € TTC/KIT



KIT GALERIE RHINO RACK PIONEER 6 1500 X 1240 MM POUR ISUZU D-MAX DOUBLE CABINE A PARTIR DE 2020 (PIEDS INCLUS)

comprend :- 1 galerie Rhino Rack Pioneer 6 1500 X 1240 MM- 1 kit de pieds + base kit

Référence : JC-00570

Prix : 1 085,80 € TTC/KIT

PIEDS



EMBASES DE FIXATION RHINO-RACK SERIE RCP (4 PIECES) POUR ISUZU D-MAX DOUBLE CABINE A PARTIR DE 2020

Les embases RHINO-RACK de la série RCP pour barre de toit Heavy Duty s'installent sur les points d'ancrage fixes d'origine de votre véhicule et ne nécessitent aucun perçage ni aucune modification. Kit de 4 embases.

Référence : RCP71-BK

Prix : 92,00 € TTC/KIT

GALERIES ET BARRES DE BENNE

EQUIPEMENTS POUR ISUZU D-MAX V 2020+



BARRES DE PORTAGE NOIRES POUR COUVRE BENNE MOUNTAIN TOP POUR ISUZU DMAX A PARTIR DE 2020

MOUNTAIN TOP, fabricant numéro 1 mondial de couvre benne rétractable. Les produits MOUNTAIN TOP sont fait pour les conditions difficiles. Les équipes de R&D et de conception au Danemark et en Australie savent à quel point les pick-up peuvent être mis à rude épreuve. C'est pourquoi ils se consacrent à offrir le meilleur des deux mondes: Une qualité et un design danois et une conception pour résister aux environnements les plus difficiles. Les produits MOUNTAIN TOP sont de très haute...

Informations Techniques :

BARRES DE PORTAGE NOIR POUR COUVRE BENNE MOUNTAIN TOP ISUZU DMAX A PARTIR DE 2020 (la paire) Barres de portage compatible avec couvre benne Mountain Top Charge maxi : 75 kg Pour emporter du matériel supplémentaire comme des planches de surf ou des vélos avec vous.

Référence : MTC1000-BAR-B

Prix : **414,00 € TTC/PAIRE**



KIT DE GALERIE DE BENNE SLIMLINE II POUR PICK-UP AVEC ROLL TOP / 1425 (LARGEUR) X 1358 (LONGUEUR) - PAR FRONT RUNNER

Ce kit permet de créer une galerie de pleine taille qui s'installe au-dessus de la benne de votre pick-up lorsqu'il est équipé d'une couverture Roll Top. Ce kit de galerie Slimline II contient le plateau Slimline II (1425mm x 1358mm) et 4 pieds de Pickup Roll Top qui s'adaptent aux rails existants d'usine/OEM dans votre couverture Roll Top. Pour Ford ranger raptor, Mitsubishi L200, Toyota Hilux, Nissan Navara et Isuzu D-max (montage rail plat)

Informations Techniques :

KRRT001T - Kit de galerie de benne Slimline II pour Pick-up avec Roll Top / 1425(Largeur) x 1358(Longueur) - par Front RunnerComposé de :2 x LASS028 - Pieds de pick-up avec Roll-Top - par Front Runner montage rail plat1 x RRSTJ07 - Plateau Slimline II - 1425mm(W) X 1358mm(L) - par Front RunnerMatériaux utilisés :Revêtement époxy noir T6 aluminium3CR12 Acier inoxydablePoids installé approximatif : 24 kg (53 lbs)Les rainures en T sur le dessus et le dessous des lamelles et des profilés de bordure...

Référence : KRRT001T

Prix : **1 174,79 € TTC/PIECE**

HARDTOP

ACCESSOIRES HARDTOP

EQUIPEMENTS POUR ISUZU D-MAX V 2020+



KIT DE MONTAGE POUR CANOPY CAMPER POUR ISUZU D-MAX DOUBLE ET EXTRA CABINE A PARTIR DE 2021

Retrouvez toutes les informations sur le Canopy Camper d'Alu-cab dans cette page dédiée : <https://www.equip-raid.fr/atelier/canopy-camper> kit de montage spécifique au véhicule pour le canopy camper de chez Alu-cab compatible avec le Isuzu D-max à partir de 2021 double et extra cabine

Référence : AC-CC-FK-IZ-21
Prix : 520,00 € TTC/PIECE

CANOPY CAMPER



CANOPY CAMPER ALU-CAB VERSION AC20 COMFORT NOIR POUR ISUZU D-MAX DOUBLE CABINE A PARTIR 2021 (KIT DE MONTAGE INCLUS)

CANOPY CAMPER HARD-TOP ET TENTE DE TOIT ALU-CAB COULEUR : NOIR Le nouveau Canopy Camper est l'équipement idéal pour chasseur ou couple baroudeur. C'est la combinaison idéale entre un hardtop et une cellule. En effet, il s'agit d'un hard-top avec une tente de toit intégrée permettant un accès direct au couchage par le hard-top. L'accès se fait par la porte arrière (qui fait toute la hauteur, du plancher de la benne jusqu'en haut du hard-top). Comme tous les hard-tops Alu Cab, ce Canopy Camper...

Informations Techniques :

Compatible avec les véhicules suivants : ISUZU D-MAX V à partir de 2021 Dimensions : LONGUEUR: 2865 mm (sans porte-roue) et 3035 mm (avec porte-roue) HAUTEUR: avec toit fermé: 1365 mm (du haut du toit au bas du cadre de la porte arrière) HAUTEUR: avec toit ouvert: 2520 mm LARGEUR: hors tout: 1600mm TAILLE DES LITS DE TOIT: Lit de la tente sur le toit: L2600 mm x l1340 mm POIDS A VIDE: (coque de base) 210 kg POIDS ENTIÈREMENT EQUIPE: 250 kg (environ)

Référence : AC-CC-D-BT-IZ21
Prix : 13 690,00 € TTC/PIECE



CANOPY CAMPER ALU-CAB VERSION AC20 COMFORT NOIR POUR ISUZU D-MAX EXTRA CABINE A PARTIR 2021 (KIT DE MONTAGE INCLUS)

CANOPY CAMPER HARD-TOP ET TENTE DE TOIT ALU-CAB
COULEUR : NOIR Le nouveau Canopy Camper est l'équipement idéal pour chasseur ou couple baroudeur. C'est la combinaison idéale entre un hardtop et une cellule. En effet, il s'agit d'un hard-top avec une tente de toit intégrée permettant un accès direct au couchage par le hard-top. L'accès se fait par la porte arrière (qui fait toute la hauteur, du plancher de la benne jusqu'en haut du hard-top). Comme tous les hard-tops Alu Cab, ce Canopy...

Informations Techniques :

Compatible avec les véhicules suivants : ISUZU D-MAX V 2021+
Dimensions : LONGUEUR: 2 865 mm (sans porte-roue) et 3035 mm (avec porte-roue) HAUTEUR: avec toit fermé: 1365 mm (du haut du toit au bas du cadre de la porte arrière) HAUTEUR: avec toit ouvert: 2520 mm LARGEUR: hors tout: 1600mm TAILLE DES LITS DE TOIT: Lit de la tente sur le toit: L2600 mm x l1340 mm POIDS A VIDE: (coque de base) 210 kg POIDS ENTièrement EQUIPE: 250 kg (environ)

Référence : AC-CC-X-BT-IZ21

Prix : 13 950,00 € TTC/PIECE

HARDTOP



HARDTOP ALU CAB "CONTOUR NEXT GENERATION" POUR ISUZU D-MAX DOUBLE CABINE A PARTIR DE 2020 - ALUMINIUM NOIR AVEC VITRES LATERALES

Alu-Cab est la référence en matière de Hard Top en aluminium, reconnu pour sa résistance et haute qualité de fabrication. L'aluminium offre de nombreux avantages : résistance, faible poids et longévité. Les atouts principaux pour un hard top haut de gamme. Alu Cab a lancé pour 2022, la nouvelle génération de son hardtop aluminium. Les belles lignes courbes du hardtop Contour ajoutent une rigidité accrue ainsi qu'une ligne de toit moderne conçue pour votre prochaine aventure ou voyage. Le...

Informations Techniques :

Couleur : noir Finition : lisse Portes latérales : vitrées Marque du véhicule : Isuzu D-max à partir de 2020 Type de cabine : double cabine /benne courte Poids : 62kg

Référence : AC-C2-D-IZ20-W

Prix : 4 250,00 € TTC/PIECE

EQUIPEMENTS POUR ISUZU D-MAX V 2020+



HARDTOP ALU CAB "CONTOUR NEXT GENERATION" POUR ISUZU D-MAX DOUBLE CABINE A PARTIR DE 2020 - ALUMINIUM NOIR SANS VITRES LATERALES

Alu-Cab est la référence en matière de Hard Top en aluminium, reconnu pour sa résistance et haute qualité de fabrication. L'aluminium offre de nombreux avantages : résistance, faible poids et longévité. Les atouts principaux pour un hard top haut de gamme. Alu Cab a lancé pour 2022, la nouvelle génération de son hardtop aluminium. Les belles lignes courbes du hardtop Contour ajoutent une rigidité accrue ainsi qu'une ligne de toit moderne conçue pour votre prochaine aventure ou voyage. Le...

Informations Techniques :

Couleur : noir Finition : lisse Portes latérales : non vitrées Marque du véhicule : Isuzu D-max à partir de 2020 Type de cabine : double cabine /benne courte Poids : 57kg

Référence : AC-C2-D-IZ20
Prix : 3 650,00 € TTC/PIECE



HARDTOP ALU CAB ADVENTURE 3 POUR ISUZU D-MAX A PARTIR DE 2021 DOUBLE CABINE - ALUMINIUM LISSE NOIR

Le modèle Adventure 3 se distingue du modèle Explorer 3 par - une fenêtre arrière de 900 mm de large au lieu d'être sur toute la longueur - la possibilité de rajouter sur l'arrière, une échelle, un porte jerrican, ou encore un porte bouteille de gaz. Alu-Cab est la référence en matière de Hard Top en aluminium, reconnu pour sa résistance et haute qualité. L'aluminium offre de nombreux avantages : résistance, faible poids et longévité. Les atouts principaux pour un hard top haut de...

Référence : AC-C-D-IZ21-A-BS
Prix : 3 190,00 € TTC/PIECE



HARDTOP ALU CAB ADVENTURE 3 POUR ISUZU D-MAX A PARTIR DE 2021 DOUBLE CABINE - ALUMINIUM STRIE NOIR

Le modèle Adventure 3 se distingue du modèle Explorer 3 par - une fenêtre arrière de 900 mm de large au lieu d'être sur toute la longueur - la possibilité de rajouter sur l'arrière, une échelle, un porte jerrican, ou encore un porte bouteille de gaz. Alu-Cab est la référence en matière de Hard Top en aluminium, reconnu pour sa résistance et haute qualité. L'aluminium offre de nombreux avantages : résistance, faible poids et longévité. Les atouts principaux pour un hard top haut de...

Référence : AC-C-D-IZ21-A-BT
Prix : 3 190,00 € TTC/PIECE

EQUIPEMENTS POUR ISUZU D-MAX V 2020+**HARDTOP ALU CAB EXPLORER 3 POUR ISUZU D-MAX DOUBLE CABINE A PARTIR DE 2021 - ALUMINIUM LISSE NOIR**

Alu-Cab est la référence en matière de Hard Top en aluminium, reconnu pour sa résistance et haute qualité . L'aluminium offre de nombreux avantages : résistance, faible poids et longévité. Les atouts principaux pour un hard top haut de gamme. Alu Cab a lancé pour 2016, la troisième génération de son hardtop aluminium. Ce dernier a été fondamentalement restructuré et amélioré sur de nombreux points. Les charnières sont continues et intégrées sur toute la longueur des différentes...

Référence : AC-C-D-IZ21-E-BS
Prix : 3 190,00 € TTC/PIECE

**HARDTOP ALU CAB EXPLORER 3 POUR ISUZU D-MAX DOUBLE CABINE A PARTIR DE 2021 - ALUMINIUM STRIE NOIR**

Alu-Cab est la référence en matière de Hard Top en aluminium, reconnu pour sa résistance et haute qualité . L'aluminium offre de nombreux avantages : résistance, faible poids et longévité. Les atouts principaux pour un hard top haut de gamme. Alu Cab a lancé pour 2016, la troisième génération de son hardtop aluminium. Ce dernier a été fondamentalement restructuré et amélioré sur de nombreux points. Les charnières sont continues et intégrées sur toute la longueur des différentes...

Référence : AC-C-D-IZ21-E-BT
Prix : 3 190,00 € TTC/PIECE

**HARDTOP ALU CAB EXPLORER 3 POUR ISUZU D-MAX EXTRA CABINE A PARTIR DE 2021 - ALUMINIUM LISSE NOIR**

Alu-Cab est la référence en matière de Hard Top en aluminium, reconnu pour sa résistance et haute qualité . L'aluminium offre de nombreux avantages : résistance, faible poids et longévité. Les atouts principaux pour un hard top haut de gamme. Alu Cab a lancé pour 2016, la troisième génération de son hardtop aluminium. Ce dernier a été fondamentalement restructuré et amélioré sur de nombreux points. Les charnières sont continues et intégrées sur toute la longueur des différentes...

Référence : AC-C-X-IZ21-E-BS
Prix : 3 690,00 € TTC/PIECE



HARDTOP ALU CAB EXPLORER 3 POUR ISUZU D-MAX EXTRA CABINE A PARTIR DE 2021 - ALUMINIUM STRIE NOIR

Alu-Cab est la référence en matière de Hard Top en aluminium, reconnu pour sa résistance et haute qualité . L'aluminium offre de nombreux avantages : résistance, faible poids et longévité. Les atouts principaux pour un hard top haut de gamme. Alu Cab a lancé pour 2016, la troisième génération de son hardtop aluminium. Ce dernier a été fondamentalement restructuré et amélioré sur de nombreux points. Les charnières sont continues et intégrées sur toute la longueur des différentes...

Référence : AC-C-X-IZ21-E-BT
Prix : **3 690,00 € TTC/PIECE**

MULTI RACK SYSTEM / PRO BED RACK POUR PICK-UP

KIT COMPLET MULTI RACK SYSTEM



MULTI RACK SYSTEM BAS TECHNIC OFFROAD POUR PICK UP DOUBLE CABINE AVEC 2 BARRES DE TOIT RHINO RACK HEAVY DUTY NOIRE 1500 MM

Les véhicules pick-up sont plus que jamais incontournable dans le monde du 4x4 mais également un outil de travail très pratique au quotidien. Ces véhicules étant souvent dédiés à un usage mixte lorsque l'on souhaite installer des accessoires ou une tente de toit sur la benne cela implique l'installation d'un hard-top ou couvre benne ce qui peut limiter l'usage de la benne. Si vous souhaitez conduire votre véhicule ouvert à l'arrière, c'est-à-dire sans hard top ni couvre benne et tout de...

Informations Techniques :

le kit comprend : le système Multi-rack system 2 barres de toit Rhino Rack Heavy Duty noire 1500 mm 2 jeux d'adaptateurs de fixation pour les barres de toit charge dynamique : 100 kg ; statique 250 kg

Référence : 55-040-XHD01
Prix : **750,00 € TTC/KIT**

**MULTI RACK SYSTEM BAS TECHNIC OFFROAD
POUR PICK UP DOUBLE CABINE AVEC 2 BARRES
DE TOIT RHINO RACK VORTEX NOIRE 1500 MM**

Les véhicules pick-up sont plus que jamais incontournable dans le monde du 4x4 mais également un outil de travail très pratique au quotidien. Ces véhicules étant souvent dédiés à un usage mixte lorsque l'on souhaite installer des accessoires ou une tente de toit sur la benne cela implique l'installation d'un hard-top ou couvre benne ce qui peut limiter l'usage de la benne. Si vous souhaitez conduire votre véhicule ouvert à l'arrière, c'est-à-dire sans hard top ni couvre benne et tout de...

Informations Techniques :

le kit comprend : le système Multi-rack system 2 barres de toit Rhino Rack Vortex noire 1500 mm 2 jeux d'adaptateurs de fixation pour les barres de toit charge dynamique : 100 kg ; statique 250 kg

Référence : 55-040-XVA01**Prix : 734,00 € TTC/KIT****MULTI RACK SYSTEM BAS TECHNIC OFFROAD
POUR PICK UP EXTRA CABINE AVEC 3 BARRES
DE TOIT RHINO RACK HEAVY DUTY NOIRE 1500
MM**

Les véhicules pick-up sont plus que jamais incontournable dans le monde du 4x4 mais également un outil de travail très pratique au quotidien. Ces véhicules étant souvent dédiés à un usage mixte lorsque l'on souhaite installer des accessoires ou une tente de toit sur la benne cela implique l'installation d'un hard-top ou couvre benne ce qui peut limiter l'usage de la benne. Si vous souhaitez conduire votre véhicule ouvert à l'arrière, c'est-à-dire sans hard top ni couvre benne et tout de...

Informations Techniques :

le kit comprend : le système Multi-rack system 3 barres de toit Rhino Rack Heavy Duty noire 1500 mm 3 jeux d'adaptateurs de fixation pour les barres de toit charge dynamique : 100 kg ; statique 250 kg

Référence : 55-030-XHD01**Prix : 782,00 € TTC/KIT**

**MULTI RACK SYSTEM BAS TECHNIC OFFROAD
POUR PICK UP EXTRA CABINE AVEC 3 BARRES
DE TOIT RHINO RACK VORTEX NOIRE 1500 MM**

Les véhicules pick-up sont plus que jamais incontournable dans le monde du 4x4 mais également un outil de travail très pratique au quotidien. Ces véhicules étant souvent dédiés à un usage mixte lorsque l'on souhaite installer des accessoires ou une tente de toit sur la benne cela implique l'installation d'un hard-top ou couvre benne ce qui peut limiter l'usage de la benne. Si vous souhaitez conduire votre véhicule ouvert à l'arrière, c'est-à-dire sans hard top ni couvre benne et tout de...

Informations Techniques :

le kit comprend : le système Multi-rack system 3 barres de toit Rhino Rack Vortex noire 1500 mm 3 jeux d'adaptateurs de fixation pour les barres de toit charge dynamique : 100 kg ; statique 250 kg

Référence : 55-030-XVA01**Prix : 767,00 € TTC/KIT****MULTI RACK SYSTEM HAUT TECHNIC OFFROAD
POUR PICK UP DOUBLE CABINE AVEC 2 BARRES
DE TOIT RHINO RACK HEAVY DUTY NOIRE 1375
MM**

Les véhicules pick-up sont plus que jamais incontournable dans le monde du 4x4 mais également un outil de travail très pratique au quotidien. Ces véhicules étant souvent dédiés à un usage mixte lorsque l'on souhaite installer des accessoires ou une tente de toit sur la benne cela implique l'installation d'un hard-top ou couvre benne ce qui peut limiter l'usage de la benne. Si vous souhaitez conduire votre véhicule ouvert à l'arrière, c'est-à-dire sans hard top ni couvre benne...

Informations Techniques :

le kit comprend : le système Multi-rack system (réglable en hauteur) 2 barres de toit Rhino Rack Heavy Duty noire 1375 mm 2 jeux d'adaptateurs de fixation pour les barres de toit charge dynamique : 100 kg ; statique 250 kg

Référence : 55-020-XHD01**Prix : 1 135,00 € TTC/KIT**



MULTI RACK SYSTEM HAUT TECHNIC OFFROAD POUR PICK UP DOUBLE CABINE AVEC 2 BARRES DE TOIT RHINO RACK VORTEX NOIRE 1375 MM

Les véhicules pick-up sont plus que jamais incontournable dans le monde du 4x4 mais également un outil de travail très pratique au quotidien. Ces véhicules étant souvent dédiés à un usage mixte lorsque l'on souhaite installer des accessoires ou une tente de toit sur la benne cela implique l'installation d'un hard-top ou couvre benne ce qui peut limiter l'usage de la benne. Si vous souhaitez conduire votre véhicule ouvert à l'arrière, c'est-à-dire sans hard top ni couvre...

Informations Techniques :

le kit comprend : le système Multi-rack system (réglable en hauteur) 2 barres de toit Rhino Rack Vortex noire 1375 mm 2 jeux d'adaptateurs de fixation pour les barres de toit charge dynamique : 100 kg ; statique 250 kg

Référence : 55-020-XVA01

Prix : 1 092,00 € TTC/KIT



MULTI RACK SYSTEM HAUT TECHNIC OFFROAD POUR PICK UP DOUBLE CABINE AVEC GALERIE DE TOIT RHINO RACK PIONEER NG 1528 X 1376 MM

Les véhicules pick-up sont plus que jamais incontournable dans le monde du 4x4 mais également un outil de travail très pratique au quotidien. Ces véhicules étant souvent dédiés à un usage mixte lorsque l'on souhaite installer des accessoires ou une tente de toit sur la benne cela implique l'installation d'un hard-top ou couvre benne ce qui peut limiter l'usage de la benne. Si vous souhaitez conduire votre véhicule ouvert à l'arrière, c'est-à-dire sans hard top ni couvre benne et...

Informations Techniques :

le kit comprend : le système Multi-rack system (réglable en hauteur) une galerie Rhino Rack Pioneer NG 1528 X 1376 MM 2 jeux d'adaptateurs de fixation pour la galerie charge dynamique : 100 kg ; statique 250 kg

Référence : 55-020-PNG01

Prix : 1 910,00 € TTC/KIT



MULTI RACK SYSTEM HAUT TECHNIC OFFROAD POUR PICK UP EXTRA CABINE AVEC 3 BARRES DE TOIT RHINO RACK HEAVY DUTY NOIRE 1375 MM

Les véhicules pick-up sont plus que jamais incontournable dans le monde du 4x4 mais également un outil de travail très pratique au quotidien. Ces véhicules étant souvent dédiés à un usage mixte lorsque l'on souhaite installer des accessoires ou une tente de toit sur la benne cela implique l'installation d'un hard-top ou couvre benne ce qui peut limiter l'usage de la benne. Si vous souhaitez conduire votre véhicule ouvert à l'arrière, c'est-à-dire sans hard top ni couvre benne et...

Informations Techniques :

le kit comprend : le système Multi-rack system (réglable en hauteur) 3 barres de toit Rhino Rack Heavy Duty noire 1375 mm 3 jeux d'adaptateurs de fixation pour les barres de toit charge dynamique : 100 kg ; statique 250 kg

Référence : 55-010-XHD01

Prix : 1 418,00 € TTC/KIT



MULTI RACK SYSTEM HAUT TECHNIC OFFROAD POUR PICK UP EXTRA CABINE AVEC GALERIE DE TOIT RHINO RACK PIONEER NG 1828 X 1426 MM

Les véhicules pick-up sont plus que jamais incontournable dans le monde du 4x4 mais également un outil de travail très pratique au quotidien. Ces véhicules étant souvent dédiés à un usage mixte lorsque l'on souhaite installer des accessoires ou une tente de toit sur la benne cela implique l'installation d'un hard-top ou couvre benne ce qui peut limiter l'usage de la benne. Si vous souhaitez conduire votre véhicule ouvert à l'arrière, c'est-à-dire sans hard top ni couvre benne et tout de...

Informations Techniques :

le kit comprend : le système Multi-rack system (réglable en hauteur) une galerie Rhino Rack Pioneer NG 1828 X 1426 MM 3 jeux d'adaptateurs de fixation pour la galerie charge dynamique : 100 kg ; statique 250 kg

Référence : 55-010-PNG01

Prix : 2 366,00 € TTC/KIT

PLATEAU COULISSANT BENNE



**PLATEAU COULISSANT CARGOGLIDE DECKED
POUR PICK UP DOUBLE CABINE 1422 X 1041 MM -
EXTENSION A 100% DE SA TAILLE**

Accédez rapidement et facilement à vos outils et à votre matériel dans la benne de votre pick-up grâce à un plateau coulissant. Le DECKED CargoGlide vous évite de perdre du temps et de l'énergie pour trouver ce dont vous avez besoin. Abaissez le hayon, relevez le loquet, et vos outils glissent jusqu'à vous, en douceur. FACILE À UTILISER Faites glisser en toute simplicité jusqu'à 454 kg de matériel en appuyant sur un bouton. Les différentes cales vous permettent de choisir la longueur de...

Informations Techniques :

Longueur totale : 1425.77 mm Longueur de la zone utilisable : 1397 mm Largeur totale : 1060,45 mm Largeur de la zone utilisable : 1028,70 mm Hauteur du produit: 228.60 mm Hauteur avec côtés hauts installés : 342.90 mm Poids: 105.67 kg Charge utile: 454 kg extension d'ouverture : 100% de la longueur du cargoglide

Référence : CG1000XL-5641

Prix : **3 650,00 € TTC/PIECE**



**PLATEAU COULISSANT CARGOGLIDE DECKED
POUR PICK UP DOUBLE CABINE 1422 X 1041 MM -
EXTENSION A 70% DE SA TAILLE**

Accédez rapidement et facilement à vos outils et à votre matériel dans la benne de votre pick-up grâce à un plateau coulissant. Le DECKED CargoGlide vous évite de perdre du temps et de l'énergie pour trouver ce dont vous avez besoin. Abaissez le hayon, relevez le loquet, et vos outils glissent jusqu'à vous, en douceur. FACILE À UTILISER Faites glisser en toute simplicité jusqu'à 454 kg de matériel en appuyant sur un bouton. Les différentes cales vous permettent de choisir la longueur de...

Informations Techniques :

Longueur totale : 1419,74 mm Longueur de la zone utilisable : 1397 mm Largeur totale : 1060,45 mm Largeur de la zone utilisable : 1028,70 mm Hauteur du produit: 190,50mm Hauteur avec côtés hauts installés : 304,80 mm Poids: 55,78kg Charge utile: 454 kg extension d'ouverture : 70% de la longueur du cargoglide

Référence : CG1000-5641

Prix : **2 180,00 € TTC/PIECE**



PLATEAU COULISSANT CARGOGLIDE DECKED POUR PICK UP EXTRA CABINE 1727 X 1041 MM - EXTENSION A 100% DE SA TAILLE

Accédez rapidement et facilement à vos outils et à votre matériel dans la benne de votre pick-up grâce à un plateau coulissant. Le DECKED CargoGlide vous évite de perdre du temps et de l'énergie pour trouver ce dont vous avez besoin. Abaissez le hayon, relevez le loquet, et vos outils glissent jusqu'à vous, en douceur. FACILE À UTILISER Faites glisser en toute simplicité jusqu'à 454 kg de matériel en appuyant sur un bouton. Les différentes cales vous permettent de choisir la longueur de...

Informations Techniques :

Longueur totale : 1730,54 mm Longueur de surface utile : 1701.80 mm
Largeur totale : 1060,45 mm Largeur de la zone utilisable : 1028,70 mm
Hauteur du produit: 228.60 mm Hauteur avec côtés hauts installés : 342.90 mm
Poids: 113.38 kg Charge utile: 454 kg extension d'ouverture : 100% de la longueur du cargoglide

Référence : **CG1000XL-6841**

Prix : **3 650,00 € TTC/PIECE**



PLATEAU COULISSANT CARGOGLIDE DECKED POUR PICK UP EXTRA CABINE 1727 X 1041 MM - EXTENSION A 70% DE SA TAILLE

Accédez rapidement et facilement à vos outils et à votre matériel dans la benne de votre pick-up grâce à un plateau coulissant. Le DECKED CargoGlide vous évite de perdre du temps et de l'énergie pour trouver ce dont vous avez besoin. Abaissez le hayon, relevez le loquet, et vos outils glissent jusqu'à vous, en douceur. FACILE À UTILISER Faites glisser en toute simplicité jusqu'à 454 kg de matériel en appuyant sur un bouton. Les différentes cales vous permettent de choisir la longueur de...

Informations Techniques :

Longueur totale : 1724,53 mm Longueur de surface utile : 1701.80 mm
Largeur totale : 1060,45 mm Largeur de la zone utilisable : 1028,70 mm
Hauteur du produit: 190,50mm Hauteur avec côtés hauts installés : 304,80 mm
Poids: 63,49kg Charge utile: 454 kg extension d'ouverture : 70% de la longueur du cargoglide

Référence : **CG1000-6841**

Prix : **2 180,00 € TTC/PIECE**

EQUIPEMENTS POUR ISUZU D-MAX V 2020+



PLATEAU COULISSANT LONGUEUR AJUSTABLE POUR BENNE DE PICKUP DOUBLE/EXTRA/SIMPLE CABINE CHARGE MAXI 600KG

plateau coulissant s'adaptant à tous les modèles de pick up simple / double ou extra cabine Caractéristiques : Chargement accessible sans monter dans la benne grâce au plateau coulissant Possède un rebord en acier avec points d'ancrage permettant de sécuriser le contenu Sol résistant Peut se bloquer dans plusieurs positions pour une utilisation optimale Livré dans une longueur de 1443mm (double cabine standard) et peut être déployé jusqu'à une longueur de 1843mm Couleur : noir ...

Référence : **BEDSLIDE6**
Prix : **1 690,00 € TTC/PIECE**

ROLL BAR



ROLL BAR NOIR POUR COUVRE BENNE MOUNTAIN TOP POUR ISUZU DMAX A PARTIR DE 2020 - 3EME FEU STOP

MOUNTAIN TOP, fabricant numéro 1 mondial de couvre benne rétractable. Les produits MOUNTAIN TOP sont fait pour les conditions difficiles. Les équipes de R&D et de conception au Danemark et en Australie savent à quel point les pick-up peuvent être mis à rude épreuve. C'est pourquoi ils se consacrent à offrir le meilleur des deux mondes: Une qualité et un design danois et une conception pour résister aux environnements les plus difficiles. Les produits MOUNTAIN TOP sont de très haute...

Informations Techniques :

ROLL BAR NOIR POUR COUVRE BENNE MOUNTAIN TOP ISUZU DMAX A PARTIR DE 2020 3EME FEU STOP INTÉGRÉ Diamètre 80mm Roll Bar compatible avec le couvre benne Mountain Top Acier inoxydable 3ème feu stop intégré Existe en inox

Référence : **MTC1000-ROLL-B**
Prix : **1 052,00 € TTC/PIECE**

TIROIRS & COFFRES DE RANGEMENT

EQUIPEMENTS POUR ISUZU D-MAX V 2020+



AMENAGEMENT INTERIEUR DOUBLE TIROIR ARB POUR ISUZU D-MAX DOUBLE CABINE A PARTIR DE 2012

Ce système est basé autour de plusieurs points clés donnant un produit de haute qualité avec une fonctionnalité et une facilité d'utilisation maximale : verrouillage à clé, fermeture par poignée, coup de poing pour un maximum de sécurité moquette traitée contre les UV et à haute résistance contre l'abrasion renforts de plancher pour un maintien maximal des charges placées dans chaque tiroir raccord d'angle en aluminium pour une finition impeccable glissières en forme de "u" pour une...

Informations Techniques :

Dimensions extérieures (LxLxH): 505 x1355x310 mm Dimensions du tiroir (LxLxH): 435 x 1260x250 mm

Référence : **ARB1355/IS12**

Prix : **2 874,00 € TTC/KIT**



COFFRE / BOITE A OUTILS PICKUP ABS NOIR DOUBLE OUVERTURE MAXBOX 1580 X 650 H 466 MM

Le coffrededebenneestéquipéd'unsystème de verrouillage à clé et de deux ouvertures latérales. Son installation nécessite un perçage sur les ridelles de la benne d'origine.

Informations Techniques :

Fermeture à clé Double ouverture papillon Traitement anti-UV
Dimensions extérieures : 1580 x 650 x 466 mm Volume : 263 L
Couleur: Noir se monte sur les véhicules suivants : Ford Ranger 2P/4Places - Super cab (de 2012 à 2015) Ford Ranger 4P/4Places - Double cab (de 2012 à 2015) Ford Ranger 4P/4Places - Double cab (de 2015 à 2019) Ford Ranger 2P/4Places - Super cab (de 2015 à 2019) Ford Ranger 2P/2Places - Simple cab...

Référence : **BOX4**

Prix : **854,00 € TTC/PIECE**

EQUIPEMENTS POUR ISUZU D-MAX V 2020+



COFFRE / BOITE A OUTILS PICKUP ABS NOIR MAXBOX 1320 X 505 H 475 MM

Le coffre rangement Maxbox est très robuste et durable. Robuste grâce à sa fabrication en polyéthylène thermoformé et durable de par sa couche de protection renforçant son étanchéité. Ce coffre de benne est équipé d'un système de verrouillage à clé et d'une grande ouverture frontale. Son installation nécessite un perçage sur les ridelles de la benne d'origine.

Informations Techniques :

Fermeture à clé Dimensions extérieures : 1320 x 505 x 475 mm Poids : 19 kg Couleur: Noir se monte sur les véhicules suivants : Ford Ranger 2P/4Places - Super cab (de 2012 à 2015) Ford Ranger 4P/4Places - Double cab (de 2012 à 2015) Ford Ranger 4P/4Places - Double cab (de 2015 à 2019) Ford Ranger 2P/4Places - Super cab (de 2015 à 2019) Ford Ranger 2P/2Places - Simple cab (de 2015 à 2019) Ford Ranger 4P/4Places - Double cab...

Référence : **BOX1**

Prix : **639,00 € TTC/PIECE**



COFFRE / BOITE A OUTILS PICKUP ABS NOIR MAXBOX 1400 X 540 H 540 MM

Le coffre rangement Maxbox est très robuste et durable. Robuste grâce à sa fabrication en polyéthylène thermoformé et durable de par sa couche de protection renforçant son étanchéité. Ce coffre de benne est équipé d'un système de verrouillage à clé et d'une grande ouverture frontale. Son installation nécessite un perçage sur les ridelles de la benne d'origine.

Informations Techniques :

Fermeture à clé Dimensions extérieures : 1400 x 540 x 540 mm Poids : 22 kg Couleur: Noir se monte sur les véhicules suivants : Ford Ranger 2P/4Places - Super cab (de 2012 à 2015) Ford Ranger 4P/4Places - Double cab (de 2012 à 2015) Ford Ranger 4P/4Places - Double cab (de 2015 à 2019) Ford Ranger 2P/4Places - Super cab (de 2015 à 2019) Ford Ranger 2P/2Places - Simple cab (de 2015 à 2019) Ford Ranger 4P/4Places - Double cab...

Référence : **BOX2**

Prix : **710,00 € TTC/PIECE**

EQUIPEMENTS POUR ISUZU D-MAX V 2020+



COFFRE / BOITE A OUTILS PICKUP ABS NOIR MAXBOX COMPATIBLE ROLL BAR 1400 X 552 H 527 MM

Le coffrefrèderangement Maxbox est robusteet durable. Robustegrâceàsafabrication enpolyéthylènethermoforméet Durable de parsacouchede protectionrenforçantson étanchéité. Cecoffredebenneestéquipéd'un systèmedeverrouillage à cléet d'une grande ouverture frontale. Son installationnécessiteunperçagesur lesridelles de la benne d'origine.

Informations Techniques :

Fermeture à clé Compatible roll bar Traitement anti-UV Dimensions extérieures : 1400 x 552 x 527 mm Couleur: Noir se monte sur les véhicules suivants : Ford Ranger 2P/4Places - Super cab (de 2012 à 2015) Ford Ranger 4P/4Places - Double cab (de 2012 à 2015) Ford Ranger 4P/4Places - Double cab (de 2015 à 2019) Ford Ranger 2P/4Places - Super cab (de 2015 à 2019) Ford Ranger 2P/2Places - Simple cab (de 2015 à...)

Référence : **BOX5**

Prix : **720,00 € TTC/PIECE**



COFFRE / BOITE DE RANGEMENT LATÉRALE PICKUP MAXBOX 670 X 205 H 370 MM

La boite derangement Maxbox est robusteet durable. Robustegrâceàsafabrication enpolyéthylènethermoforméet Durable de parsacouchede protectionrenforçantson étanchéité. La boite de rangementBOX8offre un espace sécurisé grâce à son compartiment intégré qui permet l'organisation de vos petites pièces et de vos outils.

Informations Techniques :

Dimensions: 670 x 205 x 370 mm Montage rapide Fabrication en Polyéthylène robuste et résistant notamment aux produits chimiques et à la plupart des solvants. Couche spéciale UV pour une résistance durable Système de joint intégré assurant une bonne étanchéité Couleur: Noir se monte sur les véhicules suivants : Isuzu D-Max 2P/2Places - Simple cab (2020+) Isuzu D-Max 4P/4Places - Crew cab (2020+) Isuzu D-Max 2P/4Places - Space cab...

Référence : **BOX8**

Prix : **362,00 € TTC/PIECE**



KIT DE FINITION AVANT POUR AMENAGEMENT TIROIR ARB POUR ISUZU D-MAX DOUBLE CABINE A PARTIR DE 2012

KIT DE FINITION AVANT POUR AMENAGEMENT TIROIR ARB POUR ISUZU D-MAX DOUBLE CABINE A PARTIR DE 2012

Référence : **RO12EXFK**

Prix : **206,00 € TTC/KIT**

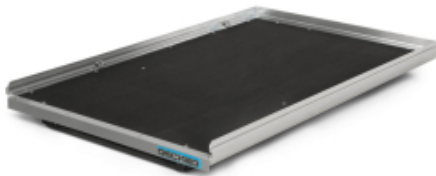
EQUIPEMENTS POUR ISUZU D-MAX V 2020+



KIT DE FINITION LATÉRALES POUR AMÉNAGEMENT TIROIR ARB POUR ISUZU D-MAX DOUBLE CABINE À PARTIR DE 2012

KIT DE FINITION POUR AMÉNAGEMENT TIROIR ARB POUR ISUZU D-MAX DOUBLE CABINE À PARTIR DE 2012

Référence : **RO12FK**
Prix : **201,00 € TTC/KIT**



PLATEAU COULISSANT CARGOGLIDE DECKED POUR PICK UP DOUBLE CABINE 1422 X 1041 MM - EXTENSION À 100% DE SA TAILLE

Accédez rapidement et facilement à vos outils et à votre matériel dans la benne de votre pick-up grâce à un plateau coulissant. Le DECKED CargoGlide vous évite de perdre du temps et de l'énergie pour trouver ce dont vous avez besoin. Abaissez le hayon, relevez le loquet, et vos outils glissent jusqu'à vous, en douceur. FACILE À UTILISER Faites glisser en toute simplicité jusqu'à 454 kg de matériel en appuyant sur un bouton. Les différentes cales vous permettent de choisir la longueur de...

Informations Techniques :

Longueur totale : 1425,77 mm Longueur de la zone utilisable : 1397 mm
Largeur totale : 1060,45 mm Largeur de la zone utilisable : 1028,70 mm
Hauteur du produit: 228,60 mm Hauteur avec côtés hauts installés : 342,90 mm Poids: 105,67 kg Charge utile: 454 kg
extension d'ouverture : 100% de la longueur du cargoglide

Référence : **CG1000XL-5641**
Prix : **3 650,00 € TTC/PIECE**



PLATEAU COULISSANT CARGOGLIDE DECKED POUR PICK UP DOUBLE CABINE 1422 X 1041 MM - EXTENSION A 70% DE SA TAILLE

Accédez rapidement et facilement à vos outils et à votre matériel dans la benne de votre pick-up grâce à un plateau coulissant. Le DECKED CargoGlide vous évite de perdre du temps et de l'énergie pour trouver ce dont vous avez besoin. Abaissez le hayon, relevez le loquet, et vos outils glissent jusqu'à vous, en douceur. FACILE À UTILISER Faites glisser en toute simplicité jusqu'à 454 kg de matériel en appuyant sur un bouton. Les différentes cales vous permettent de choisir la longueur de...

Informations Techniques :

Longueur totale : 1419,74 mm Longueur de la zone utilisable : 1397 mm Largeur totale : 1060,45 mm Largeur de la zone utilisable : 1028,70 mm Hauteur du produit: 190,50mm Hauteur avec côtés hauts installés : 304,80 mm Poids: 55,78kg Charge utile: 454 kg extension d'ouverture : 70% de la longueur du cargoglide

Référence : **CG1000-5641**
Prix : **2 180,00 € TTC/PIECE**



PLATEAU COULISSANT CARGOGLIDE DECKED POUR PICK UP EXTRA CABINE 1727 X 1041 MM - EXTENSION A 100% DE SA TAILLE

Accédez rapidement et facilement à vos outils et à votre matériel dans la benne de votre pick-up grâce à un plateau coulissant. Le DECKED CargoGlide vous évite de perdre du temps et de l'énergie pour trouver ce dont vous avez besoin. Abaissez le hayon, relevez le loquet, et vos outils glissent jusqu'à vous, en douceur. FACILE À UTILISER Faites glisser en toute simplicité jusqu'à 454 kg de matériel en appuyant sur un bouton. Les différentes cales vous permettent de choisir la longueur de...

Informations Techniques :

Longueur totale : 1730,54 mm Longueur de surface utile : 1701.80 mm Largeur totale : 1060,45 mm Largeur de la zone utilisable : 1028,70 mm Hauteur du produit: 228.60 mm Hauteur avec côtés hauts installés : 342.90 mm Poids: 113.38 kg Charge utile: 454 kg extension d'ouverture : 100% de la longueur du cargoglide

Référence : **CG1000XL-6841**
Prix : **3 650,00 € TTC/PIECE**



PLATEAU COULISSANT CARGOGLIDE DECKED POUR PICK UP EXTRA CABINE 1727 X 1041 MM - EXTENSION A 70% DE SA TAILLE

Accédez rapidement et facilement à vos outils et à votre matériel dans la benne de votre pick-up grâce à un plateau coulissant. Le DECKED CargoGlide vous évite de perdre du temps et de l'énergie pour trouver ce dont vous avez besoin. Abaissez le hayon, relevez le loquet, et vos outils glissent jusqu'à vous, en douceur. FACILE À UTILISER Faites glisser en toute simplicité jusqu'à 454 kg de matériel en appuyant sur un bouton. Les différentes cales vous permettent de choisir la longueur de...

Informations Techniques :

Longueur totale : 1724,53 mm Longueur de surface utile : 1701.80 mm
Largeur totale : 1060,45 mm Largeur de la zone utilisable : 1028,70 mm
Hauteur du produit: 190,50mm Hauteur avec côtés hauts installés : 304,80 mm
Poids: 63,49kg Charge utile: 454 kg extension d'ouverture : 70% de la longueur du cargoglide

Référence : **CG1000-6841**
Prix : **2 180,00 € TTC/PIECE**



PLATEAU COULISSANT LONGUEUR AJUSTABLE POUR BENNE DE PICKUP DOUBLE/EXTRA/SIMPLE CABINE CHARGE MAXI 600KG

plateau coulissant s'adaptant à tous les modèles de pick up simple / double ou extra cabine Caractéristiques : Chargement accessible sans monter dans la benne grâce au plateau coulissant Possède un rebord en acier avec points d'ancrage permettant de sécuriser le contenu Sol résistant Peut se bloquer dans plusieurs positions pour une utilisation optimale Livré dans une longueur de 1443mm (double cabine standard) et peut être déployé jusqu'à une longueur de 1843mm Couleur : noir ...

Référence : **BEDSLIDE6**
Prix : **1 690,00 € TTC/PIECE**



SYSTEME TIROIR ETANCHE + PLATEAU DECKED POUR ISUZU D-MAX N57 / N60 EXTRA CABINE A PARTIR DE 2020

SYSTEME TIROIR ETANCHE + PLATEAU DECKED POUR ISUZU D-MAX N60/N57 EXTRA/SPACE CABINE A PARTIR DE 2020 Cette nouvelle version des produits DECKED conçue par nos ingénieurs aux Etats-Unis, vous offre plus de d'espace avec son unique et super tiroir (500 kg de charge utile sur le double plancher et 180 kg sur le super tiroir) OPTIMISER votre pick-up et VUL avec les systèmes DECKED, c'est simple avec DECKED! Le système de tiroirs coulissants se fixe sur le plateau de votre véhicule, juste...

Informations Techniques :

longueur de la benne : 1795 mm longueur du système Decked : 1725 mm poids du système Decked installé : 92 kg se monte sur : ISUZU D-MAX N60/N57 EXTRA/SPACE CABINE A PARTIR DE 2020

Référence : YH4

Prix : 2 180,00 € TTC/PIECE



SYSTEME TIROIR ETANCHE + PLATEAU DECKED POUR ISUZU D-MAX N60 DOUBLE CABINE A PARTIR DE 2020

SYSTEME TIROIR ETANCHE + PLATEAU DECKED POUR ISUZU D-MAX N60 DOUBLE CABINE A PARTIR DE 2020 Cette nouvelle version des produits DECKED conçue par nos ingénieurs aux Etats-Unis, vous offre plus de d'espace avec son unique et super tiroir (500 kg de charge utile sur le double plancher et 180 kg sur le super tiroir) OPTIMISER votre pick-up et VUL avec les systèmes DECKED, c'est simple avec DECKED! Le système de tiroirs coulissants se fixe sur le plateau de votre véhicule, juste au-dessus...

Informations Techniques :

longueur de la benne : 1530 mm longueur du système Decked : 1445 mm poids du système Decked installé : 80 kg se monte sur : ISUZU D-MAX N60 DOUBLE CABINE A PARTIR DE 2020

Référence : YH3

Prix : 2 180,00 € TTC/PIECE



TIROIR COULISSANT ARB CUISINE PICKUP DOUBLE CABINE

Pour compléter la gamme existante d'aménagements tiroirs, ARB propose une cuisine intégrée, pratique, et complète avec évier ! Bien que contenue dans un cadre de tiroir modulaire ARB, la cuisine coulissante n'est pas seulement un tiroir, mais une cuisine complète en acier inoxydable avec un espace de travail, une table de cuisson à trois brûleurs Thetford, un évier et son propre tiroir à ustensiles. ARB Slide Kitchen a été spécialement conçu pour être intégré aux installations de tiroirs ARB...

Référence : RDK1355

Prix : 3 449,00 € TTC/KIT



TIROIR DE RANGEMENT SIMPLE ARB 1355 X 500 X 190 MM AVEC PLATEAU COULISSANT

TIROIR DE RANGEMENT SIMPLE ARB 1355 X 505 X 140 MM AVEC PLATEAU COULISSANT Il s'agit de tiroir mi-hauteur. Ce système est basé autour de plusieurs points clés donnant un produit de haute qualité avec une fonctionnalité et une facilité d'utilisation maximale : verrouillage à clé, fermeture par poignée, coup de poing pour un maximum de sécurité moquette traitée contre les UV et à haute résistance contre l'abrasion renforts de plancher pour un maintien maximal des charges placées dans...

Référence : RFH1355

Prix : **1 052,00 € TTC/PIECE**



TIROIR DE RANGEMENT SIMPLE ARB 1355 X 505 X 140 MM AVEC PLATEAU COULISSANT

TIROIR DE RANGEMENT SIMPLE ARB 1355 X 505 X 140 MM AVEC PLATEAU COULISSANT Ce système est basé autour de plusieurs points clés donnant un produit de haute qualité avec une fonctionnalité et une facilité d'utilisation maximale : verrouillage à clé, fermeture par poignée, coup de poing pour un maximum de sécurité moquette traitée contre les UV et à haute résistance contre l'abrasion renforts de plancher pour un maintien maximal des charges placées dans chaque tiroir raccord d'angle en...

Référence : RF1355

Prix : **890,00 € TTC/PIECE**



TIROIR DE RANGEMENT SIMPLE ARB 1355 X 505 X 310 MM AVEC PLATEAU COULISSANT POUR PICK-UP DOUBLE CABINE

TIROIR DE RANGEMENT SIMPLE ARB 1355 X 505 X 310 MM AVEC PLATEAU COULISSANT Ce système est basé autour de plusieurs points clés donnant un produit de haute qualité avec une fonctionnalité et une facilité d'utilisation maximale : verrouillage à clé, fermeture par poignée, coup de poing pour un maximum de sécurité moquette traitée contre les UV et à haute résistance contre l'abrasion renforts de plancher pour un maintien maximal des charges placées dans chaque tiroir raccord d'angle en...

Référence : RDRF1355

Prix : **1 282,00 € TTC/PIECE**

EQUIPEMENTS POUR ISUZU D-MAX V 2020+



TIROIR DE RANGEMENT SIMPLE ARB 1355 X 505 X 310 MM AVEC PLATEAU FIXE POUR PICK-UP DOUBLE CABINE

TIROIR DE RANGEMENT SIMPLE ARB 1355 X 505 X 310 MM AVEC PLATEAU FIXE Ce système est basé autour de plusieurs points clés donnant un produit de haute qualité avec une fonctionnalité et une facilité d'utilisation maximale : verrouillage à clé, fermeture par poignée, coup de poing pour un maximum de sécurité moquette traitée contre les UV et à haute résistance contre l'abrasion renforts de plancher pour un maintien maximal des charges placées dans chaque tiroir raccord d'angle en...

Référence : RD1355

Prix : **1 185,00 € TTC/PIECE**

VÉRIN DE HAYON OU DE CAPOT



KIT JOINT D'ETANCHEITE RIDELLE POUR ISUZU D-MAX A PARTIR DE 2020

Si vous possédez un Isuzu D-Max 2020+ ou un Toyota Hilux VIGO (2005 à 2015) et que vous recherchez un moyen efficace de protéger votre benne des éléments extérieurs, le kit Joint d'Étanchéité pour Ridelle est la solution idéale. Conçu pour une étanchéité maximale et une protection complète de votre benne, ce joint est un accessoire essentiel pour tous les propriétaires de pick-up. Caractéristiques Clés : Anti-Poussière : Le joint empêche la poussière et la saleté de s'infiltrer dans votre...

Référence : SKJ1000

Prix : **90,00 € TTC/KIT**



VERINS DE HAYON TAILGATE ASSIST ARB AIDE A LA FERMETURE ET RETENUE A L'OUVERTURE POUR ISUZU D-MAX A PARTIR DE 2020 (HAYON A CHARNIERES ACIER)

Les vérins de hayon Tailgate Assist de chez ARB sont la solution idéale pour abaisser et relever le hayon de votre pick-up, Tailgate Assist contrôle en toute sécurité la vitesse d'ouverture et réduit les efforts de fermeture tout en permettant une utilisation simple à une main. Chaque kit est livré avec le matériel spécifique au véhicule, y compris des supports de montage et des câbles de hayon de remplacement et des supports de guidage, le cas échéant. Ce kit se monte sur : - ISUZU D-MAX...

Référence : 4744050

Prix : **334,93 € TTC/KIT**

BIVOUAC & AUTONOMIE

CELLULES & ACCESSOIRES

ACCESSOIRES CELLULES



KIT DE MONTAGE POUR CANOPY CAMPER POUR ISUZU D-MAX DOUBLE ET EXTRA CABINE A PARTIR DE 2021

Retrouvez toutes les informations sur le Canopy Camper d'Alu-cab dans cette page dédiée : <https://www.equip-raid.fr/atelier/canopy-camper> kit de montage spécifique au véhicule pour le canopy camper de chez Alu-cab compatible avec le Isuzu D-max à partir de 2021 double et extra cabine

Référence : AC-CC-FK-IZ-21

Prix : **520,00 € TTC/PIECE**

CANOPY CAMPER



CANOPY CAMPER ALU-CAB VERSION AC20 COMFORT NOIR POUR ISUZU D-MAX DOUBLE CABINE A PARTIR 2021 (KIT DE MONTAGE INCLUS)

CANOPY CAMPER HARD-TOP ET TENTE DE TOIT ALU-CAB COULEUR : NOIR Le nouveau Canopy Camper est l'équipement idéal pour chasseur ou couple baroudeur. C'est la combinaison idéale entre un hardtop et une cellule. En effet, il s'agit d'un hard-top avec une tente de toit intégrée permettant un accès direct au couchage par le hard-top. L'accès se fait par la porte arrière (qui fait toute la hauteur, du plancher de la benne jusqu'en haut du hard-top). Comme tous les hard-tops Alu Cab, ce Canopy Camper...

Informations Techniques :

Compatible avec les véhicules suivants : ISUZU D-MAX V à partir de 2021 Dimensions : LONGUEUR: 2865 mm (sans porte-roue) et 3035 mm (avec porte-roue) HAUTEUR: avec toit fermé: 1365 mm (du haut du toit au bas du cadre de la porte arrière) HAUTEUR: avec toit ouvert: 2520 mm LARGEUR: hors tout: 1600mm TAILLE DES LITS DE TOIT: Lit de la tente sur le toit: L2600 mm x l1340 mm POIDS A VIDE: (coque de base) 210 kg POIDS ENTièrement EQUIPE: 250 kg (environ)

Référence : AC-CC-D-BT-IZ21

Prix : **13 690,00 € TTC/PIECE**

EQUIPEMENTS POUR ISUZU D-MAX V 2020+



CANOPY CAMPER ALU-CAB VERSION AC20 COMFORT NOIR POUR ISUZU D-MAX EXTRA CABINE A PARTIR 2021 (KIT DE MONTAGE INCLUS)

CANOPY CAMPER HARD-TOP ET TENTE DE TOIT ALU-CAB
COULEUR : NOIR Le nouveau Canopy Camper est l'équipement idéal pour chasseur ou couple baroudeur. C'est la combinaison idéale entre un hardtop et une cellule. En effet, il s'agit d'un hard-top avec une tente de toit intégrée permettant un accès direct au couchage par le hard-top. L'accès se fait par la porte arrière (qui fait toute la hauteur, du plancher de la benne jusqu'en haut du hard-top). Comme tous les hard-tops Alu Cab, ce Canopy...

Informations Techniques :

Compatible avec les véhicules suivants : ISUZU D-MAX V 2021+
Dimensions : LONGUEUR: 2 865 mm (sans porte-roue) et 3035 mm (avec porte-roue) HAUTEUR: avec toit fermé: 1365 mm (du haut du toit au bas du cadre de la porte arrière) HAUTEUR: avec toit ouvert: 2520 mm LARGEUR: hors tout: 1600mm TAILLE DES LITS DE TOIT:
Lit de la tente sur le toit: L2600 mm x l1340 mm POIDS A VIDE:
(coque de base) 210 kg POIDS ENTièrement EQUIPE: 250 kg (environ)

Référence : AC-CC-X-BT-IZ21

Prix : **13 950,00 € TTC/PIECE**

CELLULES AMOVIBLES



CELLULE AMOVIBLE STORK CAMPER POUR PICKUP DOUBLE CABINE VERSION BASIC

AVEC LA NOUVELLE CELLULE AMOVIBLE STORK CAMPER, LA MIGRATION COMMENCE 1) Si le camping sous tente n'est plus confortable pour vous; 2) Si le temps vous manque pour s'installer dans des évasions à court terme; 3) Si vous ne pouvez pas atteindre les endroits que vous souhaitez dans des conditions routières difficiles avec votre caravane ou camping-car; 4) Si vous ne voulez pas renoncer à la possibilité de transporter des marchandises avec votre pick-up et ne pas le convertir en camping-car ...

Informations Techniques :

Equipements et caractéristiques (inclus dans la version basic)
COQUE EXTERIEURE: Coque intérieure et extérieure moulée en polyester renforcé monobloc (isolation en polyuréthane de 20 mm entre les coques) Toit relevable avec isolation 20 mm Option de couleur spécifique, opaque Espace de rangement dans le toit Matelas et coussins faciles à nettoyer Tente de toit avec 3 fenêtres pvc et moustiquaires Charnières en acier inoxydable Points de fixations des béquilles de levage en...

Référence : STC1

Prix : **28 300,00 € TTC/PIECE**

EQUIPEMENTS POUR ISUZU D-MAX V 2020+



CELLULE AMOVIBLE STORK CAMPER POUR PICKUP DOUBLE CABINE VERSION BASIC+

Option incluses pour la cellule version Basic+ : Deux fenêtres latérales 300x700mm et 300x500mm Ensemble de panneaux solaires, panneau solaire Tommatech 240 W - avec Victron smartsolar MPPT AVEC LA NOUVELLE CELLULE AMOVIBLE STORK CAMPER, LA MIGRATION COMMENCE 1) Si le camping sous tente n'est plus confortable pour vous; 2) Si le temps vous manque pour s'installer dans des évasions à court terme; 3) Si vous ne pouvez pas atteindre les endroits que vous souhaitez dans des conditions...

Informations Techniques :

Equipements et caractéristiques (inclus dans la version basic)
COQUE EXTERIEURE: Coque intérieure et extérieure moulée en polyester renforcé monobloc (isolation en polyuréthane de 20 mm entre les coques) Toit relevable avec isolation 20 mm Option de couleur spécifique, opaque Espace de rangement dans le toit Matelas et coussins faciles à nettoyer Tente de toit avec 3 fenêtres pvc et moustiquaires Charnières en acier inoxydable Points de fixations des béquilles de levage en...

Référence : STC/BA

Prix : **30 399,00 € TTC/PIECE**



CELLULE AMOVIBLE STORK CAMPER POUR PICKUP DOUBLE CABINE VERSION EVASION

Option incluses pour la cellule version EVASION : Deux fenêtres latérales 300x700mm + 300x500mm Moustiquaire de porte arrière – Double couche Revêtement de sol en bois Couleur de la cellule en peinture métallisé (version standard uniquement opaque) Cuisine intérieure 1 feu gaz + évier (Évier de cuisinière combiné Can FL1323 / Robinet pliant Arona) Réfrigérateur Dometic CRX 65 lt Surveillance de la batterie avec contrôleur de batterie Victron BMV-712 smart Ensemble de panneaux...

Informations Techniques :

Equipements et caractéristiques (inclus dans la version basic)
COQUE EXTERIEURE: Coque intérieure et extérieure moulée en polyester renforcé monobloc (isolation en polyuréthane de 20 mm entre les coques) Toit relevable avec isolation 20 mm Option de couleur spécifique, opaque Espace de rangement dans le toit Matelas et coussins faciles à nettoyer Tente de toit avec 3 fenêtres pvc et moustiquaires Charnières en acier inoxydable Points de fixations des béquilles de levage en...

Référence : STC/EV

Prix : **35 961,00 € TTC/PIECE**

EQUIPEMENTS POUR ISUZU D-MAX V 2020+



CELLULE AMOVIBLE STORK CAMPER POUR PICKUP DOUBLE CABINE VERSION GRAND RAID

Option incluses pour la cellule version GRAND RAID : Deux fenêtres latérales 300x700mm et 300x500mm Moustiquaire de porte arrière – Double couche Revêtement de sol en bois Couleur de la cellule en peinture métallisé (version standard uniquement opaque) Cuisine intérieure 1 feux gaz + évier (Évier de cuisinière combiné Can FL1323 / Robinet pliant Arona) Réfrigérateur Dometic CRX 65 lt Surveillance de la batterie avec contrôleur de batterie Victron BMV-712 smart Ensemble de panneaux...

Informations Techniques :

Equipements et caractéristiques (inclus dans la version basic)
COQUE EXTERIEURE: Coque intérieure et extérieure moulée en polyester renforcé monobloc (isolation en polyuréthane de 20 mm entre les coques) Toit relevable avec isolation 20 mm Option de couleur spécifique, opaque Espace de rangement dans le toit Matelas et coussins faciles à nettoyer Tente de toit avec 3 fenêtres pvc et moustiquaires Charnières en acier inoxydable Points de fixations des béquilles de levage en...

Référence : STC/GR

Prix : **39 584,00 € TTC/PIECE**



CELLULE AMOVIBLE ULTRA COMPACT 2 PERSONNES ALU CAB CAMPER KHAYA MODELE CONFORT VERSION NOIRE POUR PICKUP DOUBLE ET EXTRA CABINE

CELLULE ULTRA COMPACT 2 PERSONNES ALU CAB CAMPER KHAYA- NOIRE Le Khaya Camper est une nouvelle cellule démontable, conçue pour s'adapter au benne de la plus part des pickup. La cabine Khaya possède déjà un équipement de base important dont un auvent avec ouverture à 270° autoporté fournit avec la gouttière. A l'extérieur sous la capucine, vous avez un rangement avec une table alu. Elle peut être livrée avec d'autres équipements et options. Elle comporte de nombreux espaces de stockages. Le...

Informations Techniques :

DIMENSIONS:Longueur (seule): 2800mmHauteur (toit fermé): 1450mmLargeur (seule): 1850mmHauteur (seulet, toit ouvert): 3100mm

Référence : AC-KH-COMFORT-B

Prix : **29 900,00 € TTC/PIECE**

EQUIPEMENTS POUR ISUZU D-MAX V 2020+



CELLULE AMOVIBLE ULTRA COMPACT 4 PERSONNES ALU CAB CAMPER KHAYA MODELE FAMILY VERSION NOIRE POUR PICKUP DOUBLE ET EXTRA CABINE

CELLULE ULTRA COMPACT 4 PERSONNES ALU CAB CAMPER KHAYA Le Khaya Camper est une nouvelle cellule démontable, conçue pour s'adapter au benne de la plus part des pickup. La cabine Khaya possède déjà un équipement de base important dont un auvent autoporté 270° fournit avec la gouttière. A l'extérieur sous la capucine, vous avez un rangement avec une table alu. Elle peut être livrée avec d'autres équipements et options. Elle comporte de nombreux espaces de stockages. Le fond de la cabine est...

Informations Techniques :

DIMENSIONS: Longueur (seule): 2800mm Hauteur (toit fermé): 1450mm Largeur (seule): 1850mm Hauteur (seulet, toit ouvert): 3100mm

Référence : AC-KH-FAMILY-B

Prix : **28 900,00 € TTC/PIECE**

CUISINE ET PETITS ACCESSOIRES CAMPING



TIROIR COULISSANT ARB CUISINE PICKUP DOUBLE CABINE

Pour compléter la gamme existante d'aménagements tiroirs, ARB propose une cuisine intégrée, pratique, et complète avec évier ! Bien que contenue dans un cadre de tiroir modulaire ARB, la cuisine coulissante n'est pas seulement un tiroir, mais une cuisine complète en acier inoxydable avec un espace de travail, une table de cuisson à trois brûleurs Thetford, un évier et son propre tiroir à ustensiles. ARB Slide Kitchen a été spécialement conçu pour être intégré aux installations de tiroirs ARB...

Référence : RDK1355

Prix : **3 449,00 € TTC/KIT**

RANGEMENT

EQUIPEMENTS POUR ISUZU D-MAX V 2020+



SAC ROUE DE SECOURS IKAMPER

Double usage Remplissez le sac avec des articles tels que du bois lors de la première étape de votre voyage, puis avec des déchets et des matières recyclables sur le chemin du retour. Compact Comprimez l'espace non utilisé en enroulant le tissu et fermez-le à l'aide de la sangle adaptée. Résistant à l'eau Gardez vos déchets au sec, à l'abri de la pluie.

Informations Techniques :

Poches à fermeture éclair Rangez vos petits objets dans les poches zippées situées de chaque côté. Poches latérales Vos outils peuvent être rangés dans les grandes poches latérales et leur système de boucles. Haute visibilité Les bandes réfléchissantes argentées apportent plus de sécurité lorsqu'il fait nuit ou par mauvais temps. Entretien facile Le polyester durable et déperlant est adapté à toutes les conditions climatiques. Il se nettoie...

Référence : IKAMPER-SRDS

Prix : **179,00 € TTC/PIECE**

JANTES & PNEUS

ACCESSOIRES JANTES ET PNEUS

CACHES-ROUES



SAC ROUE DE SECOURS IKAMPER

Double usage Remplissez le sac avec des articles tels que du bois lors de la première étape de votre voyage, puis avec des déchets et des matières recyclables sur le chemin du retour. Compact Comprimez l'espace non utilisé en enroulant le tissu et fermez-le à l'aide de la sangle adaptée. Résistant à l'eau Gardez vos déchets au sec, à l'abri de la pluie.

Informations Techniques :

Poches à fermeture éclair Rangez vos petits objets dans les poches zippées situées de chaque côté. Poches latérales Vos outils peuvent être rangés dans les grandes poches latérales et leur système de boucles. Haute visibilité Les bandes réfléchissantes argentées apportent plus de sécurité lorsqu'il fait nuit ou par mauvais temps. Entretien facile Le polyester durable et déperlant est adapté à toutes les conditions climatiques. Il se nettoie...

Référence : IKAMPER-SRDS

Prix : **179,00 € TTC/PIECE**

ELARGISSEURS DE VOIES

EQUIPEMENTS POUR ISUZU D-MAX V 2020+**KIT DE 4 ELARGISSEURS DE VOIE ALUMINIUM
HOFMANN POUR ISUZU D-MAX 2020+**

Caractéristiques : Fabrication allemande Alliage spécifique
Homologation TÜV Stabilité directionnelle accrue Axe de centrage
Largeur 23 mm avant Largeur 30 mm arriere Caractéristiques
techniques : LARGEUR (mm): 23 avant et 30 arriere Marque: ISUZU
Modele: D-MAX PCD: 6 x 139.7 vendu en kit de 4

Référence : HSPVA06IDM23/30
Prix : 338,00 € TTC/KIT

JANTES ALUMINIUM**JANTE ALUMINIUM BALLISTIC 845 GEN2 BLACK 9
X 17 ENTRAXE 6x135/139.7 DEPORT 12**

Jante Ballistic 956 BLACK Un modèle du fabricant américain Ballistic baptisé 956 black Finition black Livrée avec cache-moyeu, sans visserie Largeur Diamètre Nb de trous Entraxe Déport Center bore 9 17 6 135/139.7 12 106.1 se monte sur le véhicule avec de possibles modifications de carrosserie (nous consulter pour confirmer la compatibilité de votre véhicule)

Référence : BA845790655+12
Prix : 304,00 € TTC/PIECE

JANTES ALUMINIUM RENFORCÉES / RAID

**JANTE ALUMINIUM MANANO BLACK**

JANTE ALUMINIUM SPECIAL CHARGES LOURDES finition : black moulée sous pression spécialement conçue pour les raids avec indice de charge jusqu'à 1400kg alliage spécifique (Al Si 7% Mg Sr) traitement thermique Insert acier anti-desserrement Livrée sans visserie Largeur Diamètre Nb de trous Entraxe Déport Center bore 8 17 6 139.7 20 106.1 se monte sur le véhicule avec de possibles modifications de carrosserie (nous consulter pour confirmer la...

Références :

MAN57BK - JANTE ALUMINIUM MANANO BLACK 8 X 17 ENTRAXE
6 X 139.7 DEPORT 20
Prix : 362,00 € TTC/PIECE

**JANTE ALUMINIUM MANANO BLACK 8.5 X 18
ENTRAXE 6 X 139.7 DEPORT 20**

JANTE ALUMINIUM SPECIAL CHARGES LOURDES finition : black moulée sous pression spécialement conçue pour les raids avec indice de charge jusqu'à 1400kg alliage spécifique (Al Si 7% Mg Sr) traitement thermique Insert acier anti-desserrement Livrée sans visserie Largeur Diamètre Nb de trous Entraxe Déport Center bore 8.5 18 6 139.7 20 106.1 se monte sur le véhicule avec de possibles modifications de carrosserie (nous consulter pour confirmer la...

Référence : MAN87BK
Prix : 444,00 € TTC/PIECE

**JANTE ALUMINIUM MANANO SILVER**

JANTE ALUMINIUM SPECIAL CHARGES LOURDES finition : silver moulée sous pression spécialement conçue pour les raids avec indice de charge jusqu'à 1400kg alliage spécifique (Al Si 7% Mg Sr) traitement thermique Insert acier anti-desserrement Livrée sans visserie Largeur Diamètre Nb de trous Entraxe Déport Center bore 8 17 6 139.7 20 106.1 se monte sur le véhicule avec de possibles modifications de carrosserie (nous consulter pour confirmer la...

Références :

**MAN57SI - JANTE ALUMINIUM MANANO SILVER 8 X 17 ENTRAXE
6 X 139.7 DEPORT 20**
Prix : 362,00 € TTC/PIECE

**JANTE ALUMINIUM MANANO SILVER 8.5 X 18
ENTRAXE 6 X 139.7 DEPORT 20**

JANTE ALUMINIUM SPECIAL CHARGES LOURDES finition : silver moulée sous pression spécialement conçue pour les raids avec indice de charge jusqu'à 1400kg alliage spécifique (Al Si 7% Mg Sr) traitement thermique Insert acier anti-desserrement Livrée sans visserie Largeur Diamètre Nb de trous Entraxe Déport Center bore 8.5 18 6 139.7 20 106.1 se monte sur le véhicule avec de possibles modifications de carrosserie (nous consulter pour confirmer la...

Référence : MAN87SI
Prix : 444,00 € TTC/PIECE

EQUIPEMENTS POUR ISUZU D-MAX V 2020+



JANTE ALUMINIUM RACER GRISE

Le modèle RACER est une jante en aluminium coulé, spécialement conçue pour les raids avec indice de charge de 1300kg. finition : grise
JANTE RENFORCÉE : moulée sous pression alliage spécifique (Al Si 7% Mg Sr) traitement thermique insert acier anti-desserrement Jante aluminium livrée sans visserie. Largeur Diamètre Nb de trous Entraxe Déport Center bore 8 17 6 139.7 20 106.1 se monte sur le véhicule avec de possibles modifications de...

Références :

RAC57SI - JANTE ALUMINIUM RACER GRISE 8 X 17 ENTRAXE 6 X 139.7 DEPORT 20
 Prix : 349,00 € TTC/PIECE

JANTES TÔLES / ACIER



JANTE ACIER GOSS MODULAR GENERATION II BLACK

Jante acier Modular Génération II Finition BLACK Structure renforcée pour une utilisation Off-Road livré sans visserie ni cache moyeu se monte sur le véhicule avec de possibles modifications de carrosserie (nous consulter pour confirmer la compatibilité de votre véhicule) modèle disponible en : Largeur Diamètre Nb de trous Entraxe Déport Center bore 7 16 6 139.7 20 100.1

Références :

428100.1BK - JANTE ACIER GOSS MODULAR GENERATION II BLACK 7 X 16 ENTRAXE 6 X 139.7 DEPORT 20
 Prix : 108,00 € TTC/PIECE
457100.1BK - JANTE ACIER GOSS MODULAR GENERATION II BLACK 7 X 17 ENTRAXE 6 X 139.7 DEPORT 20
 Prix : 141,00 € TTC/PIECE



JANTE ACIER GOSS TRIANGULAR GENERATION II BLACK

Jante acier Triangular Génération II Finition BLACK Structure renforcée pour une utilisation Off-Road livré sans visserie ni cache moyeu se monte sur le véhicule avec de possibles modifications de carrosserie (nous consulter pour confirmer la compatibilité de votre véhicule) modèle disponible en : Largeur Diamètre Nb de trous Entraxe Déport Center bore 7 17 6 139.7 20 100.1

Références :

357100.1BK - JANTE ACIER GOSS TRIANGULAR GENERATION II BLACK 7 X 17 ENTRAXE 6 X 139.7 DEPORT 20
 Prix : 139,00 € TTC/PIECE

EQUIPEMENTS POUR ISUZU D-MAX V 2020+

**JANTE ACIER GOSS TRIANGULAR GENERATION II SILVER**

Jante acier Triangular Génération II Finition SILVER / GUN METAL GRAY Structure renforcée pour une utilisation Off-Road livré sans visserie ni cache moyeu se monte sur le véhicule avec de possibles modifications de carrosserie (nous consulter pour confirmer la compatibilité de votre véhicule) modèle disponible en : Largeur Diamètre Nb de trous Entraxe Déport Center bore 7 17 6 139.7 20 100.1

Références :

357100.1GM - JANTE ACIER GOSS TRIANGULAR GENERATION II SILVER 7 X 17 ENTRAXE 6 X 139.7 DEPORT 20
Prix : 139,00 € TTC/PIECE

ECLAIRAGE & ENERGIE**KIT D'ÉCLAIRAGE SPÉCIFIQUE VÉHICULE****KIT 2 RAMPES LED LONGUE PORTEE VISION X PX-12BL + FAISCEAU DE RACCORDEMENT POUR ISUZU D-MAX 2020+**

Inclus dans le Pack : 2pcs de barres lumineuses LED XIL-PX1210BL (voir plus d'informations ci-dessous) Tous les connecteurs nécessaires et un faisceau de relais avec fusibles inclus Fixations spécifiques au véhicule pour une installation rapide et sécurisée Guide d'installation Barres Lumineuses LED XIL-PX1210BL 60W - Homologuées E-MARK La Xmitter Prime Xtreme Black Edition est la dernière génération de la barre lumineuse Xmitter originale, dotée de nouvelles technologies. Elle dispose...

Informations Techniques :

Dimensions : 2(201x88x84 mm) Tension de fonctionnement : 9-32V DC Consommation électrique : 5 Ampères à 12V Classement des vibrations : 15.6 Grms Matériau de la lentille : Polycarbonate Certifications : CE, RoHS, IEC 62471, E-marked*

Référence : ISU-PX1210BLDM21

Prix : **1 210,00 € TTC/KIT**

EQUIPEMENTS POUR ISUZU D-MAX V 2020+**KIT 2 RAMPES LED LONGUE PORTEE VISION X
XPR-H3S + FAISCEAU DE RACCORDEMENT POUR
ISUZU D-MAX 2020+**

Le kit comprend : 2pcs de barres lumineuses LED XPR-H3S (plus d'informations ci-dessous) Tous les connecteurs nécessaires et un faisceau de relais avec fusibles inclus Fixations spécifiques au véhicule pour une installation rapide et sécurisée Guide d'installation XPR-H3S LED Light Bars 30W - Homologuées E-MARKLa série Vision X XPR-HS a été améliorée avec la nouvelle technologie de réflecteur IRIS, offrant de 40 à 90 % de portée supplémentaire par rapport à la série XPR. Elle...

Informations Techniques :

*Dimensions : 2*156/70/80mm Tension de fonctionnement : 11-32V DC Consommation électrique : 2.5 Ampères à 12V Classement des vibrations : 15.6 Grms Matériau de la lentille : Polycarbonate Certifications : CE, RoHS, IEC 62471, E-marked Puissance : 30W Lumens bruts : 3,237 lm Distance : 1,557 pieds. Type de faisceau : Faisceau concentré Garantie : À vie limitée*

Référence : ISU-XPRH3SDM21Prix : **879,00 € TTC/KIT****PHARES & LONGUES-PORTÉES****KIT 2 RAMPES LED LONGUE PORTEE VISION X
XPR-H3S + FAISCEAU DE RACCORDEMENT POUR
ISUZU D-MAX 2020+**

Le kit comprend : 2pcs de barres lumineuses LED XPR-H3S (plus d'informations ci-dessous) Tous les connecteurs nécessaires et un faisceau de relais avec fusibles inclus Fixations spécifiques au véhicule pour une installation rapide et sécurisée Guide d'installation XPR-H3S LED Light Bars 30W - Homologuées E-MARKLa série Vision X XPR-HS a été améliorée avec la nouvelle technologie de réflecteur IRIS, offrant de 40 à 90 % de portée supplémentaire par rapport à la série XPR. Elle...

Informations Techniques :

*Dimensions : 2*156/70/80mm Tension de fonctionnement : 11-32V DC Consommation électrique : 2.5 Ampères à 12V Classement des vibrations : 15.6 Grms Matériau de la lentille : Polycarbonate Certifications : CE, RoHS, IEC 62471, E-marked Puissance : 30W Lumens bruts : 3,237 lm Distance : 1,557 pieds. Type de faisceau : Faisceau concentré Garantie : À vie limitée*

Référence : ISU-XPRH3SDM21Prix : **879,00 € TTC/KIT****PHARES ET LONGUES-PORTÉES**

EQUIPEMENTS POUR ISUZU D-MAX V 2020+



KIT 2 RAMPES LED LONGUE PORTEE VISION X PX-12BL + FAISCEAU DE RACCORDEMENT POUR ISUZU D-MAX 2020+

Inclus dans le Pack : 2pcs de barres lumineuses LED XIL-PX1210BL (voir plus d'informations ci-dessous) Tous les connecteurs nécessaires et un faisceau de relais avec fusibles inclus Fixations spécifiques au véhicule pour une installation rapide et sécurisée Guide d'installation Barres Lumineuses LED XIL-PX1210BL 60W - Homologuées E-MARK La Xmitter Prime Xtreme Black Edition est la dernière génération de la barre lumineuse Xmitter originale, dotée de nouvelles technologies. Elle dispose...

Informations Techniques :

Dimensions : 2*(201x88x84 mm) Tension de fonctionnement : 9-32V DC Consommation électrique : 5 Ampères à 12V Classement des vibrations : 15.6 Grms Matériau de la lentille : Polycarbonate Certifications : CE, RoHS, IEC 62471, E-marked

Référence : ISU-PX1210BLDM21

Prix : 1 210,00 € TTC/KIT

PERFORMANCE & OPTIMISATION

COMPÉTITION

ACCESSOIRES COMPÉTITION

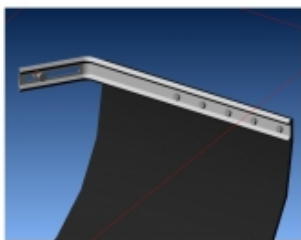


BAVETTES BLANCHE SEMI-RIGIDES 328x498

Vendu à la paire. Bavettes blanches. Dimensions : 345x495mm. Couleur blanche. Epaisseur : 2mm. Silencieuses aux impacts, ne flottent pas avec la vitesse, facile à retailler / adapter.

Référence : ACBA014

Prix : 20,00 € TTC/PAIRE



KIT DE MONTAGE BAVETTES

Vendu à la paire. Kit complet pour réaliser avec facilité la fixation sur le véhicule de 2 bavettes grâce à deux équerres zinguées. Kit livré complet avec visserie et notice.

Référence : ACBA113

Prix : 26,00 € TTC/PAIRE

EQUIPEMENTS POUR ISUZU D-MAX V 2020+



KIT SANGLES MONTAGE BAVETTES

Vendu à la paire. Kit de sangles grises permettant de relever à volonté les bavettes de votre véhicule. Kit complet pour une paire de bavette : Cames à griffe, sangle, équerres de renfort, visserie, notice.

Référence : ACBA112

Prix : **26,00 € TTC/PAIRE**

FREINAGE RENFORCÉ

PLAQUETTES DE FREIN RENFORCÉES



JEU PLAQUETTES DE FREIN AVANT DBA STREET PERFORMANCE POUR ISUZU D-MAX A PARTIR DE 2008

Les plaquettes de frein Street Performance (SP) de DBA ont été conçues pour les conducteurs à la recherche de performances de freinage améliorées. Les plaquettes de frein DBA Street Performance sont développées pour fournir une réponse de friction efficace à l'application de la pédale et offrir une faible usure et une minimisation de la poussière. DBA recommande les plaquettes de frein Street Performance pour une conduite au quotidien et les véhicules de performance, les 4x4 et les SUV. Ils sont...

Informations Techniques :

HAUTEUR : 61.1 MM LONGUEUR: 151.8 MM EPAISSEUR : 15.8 MM

Référence : DB1841SP

Prix : **169,00 € TTC/JEU**

PRÉFILTRES & ACCESSOIRES

KIT DE MONTAGE

EQUIPEMENTS POUR ISUZU D-MAX V 2020+



KIT DE MONTAGE N4 POUR PRE-FILTRE RACOR 500 FG POUR ISUZU D-MAX A PARTIR DE 2020

Le kit pré-filtre à gazole Racor est utile pour filtrer les particules en suspension dans les gazoles de mauvaises qualité (que l'on peut rencontrer lors d'un raid dans certains pays par exemple ou issus de vieilles cuves) mais aussi pour décanter l'eau qui peut être présente dans le carburant et qui risque d'endommager voire même de détruire les systèmes d'injection haute pression des moteurs modernes. KIT N4 COMPLET Montage Pré-Filtre RACOR 500 FG pour Isuzu D-max 2020+ Pré...

Informations Techniques :

Ce kit comprend tous les éléments nécessaire au montage (support, raccords, collier, visserie, durite, ...). Montage sans modification de votre véhicule Livré complet avec notice de montage. Montage estimé à 2h avec moteur froid (proximité turbo)

Référence : **SCMO158**

Prix : **166,80 € TTC/KIT**

SNORKELS & ACCESSOIRES



SNORKEL BRAVO POUR ISUZU D-MAX (2020-)

POUR ISUZU DMAX A PARTIR DE 2020 Montage à DROITE
Fabriqué en polyéthylène et en une seule pièce par moulage par rotation, d'une grande épaisseur offrant une haute résistance et durabilité. Matériau LLDPE 8446.21 ExxonMobil™, d'une densité de 0,936 g/cm³, selon le test ISO 1183. CARACTERISTIQUES DE LA TETE : Conception à haut débit pour un rendement optimal avec rainures pour l'évacuation d'eau. Fait d'une seule pièce en LLDPE ExxonMobil™ et doté d'une grille amovible. Disponible pour les...

Référence : **SIDY**

Prix : **478,00 € TTC/KIT**

EQUIPEMENTS POUR ISUZU D-MAX V 2020+



SNORKEL SAFARI POUR ISUZU D-MAX A PARTIR DE 2020 4JJ3-TCX 3LITRE I4 MOTOR

Pionniers au début des années 80, les snorkels Safari répondaient à un besoin de la part des offroaders de protéger leur moteur de la poussière et des très nombreux passages à gué rencontrés lors de raids. Sans doute les meilleurs dans les conditions les plus difficiles, les snorkels Safari sont minutieusement conçus, testés et fabriqués pour chaque modèle de 4x4. Les snorkels Safari sont choisis dans le monde entier. Les snorkels Safari sont fabriqués dans les matières les plus robustes: un...

Informations Techniques :

POSITIONNEMENT DU SNORKEL : DROITE véhicules avec moteur 1.9Ltr-I4 RZ4E-TC GEN2 (modèles DE, EU) a été testé. Cependant, des ajustements au garde-boue intérieur sont nécessaires.

Référence : SS177HF

Prix : **584,00 € TTC/PIECE**

PIÈCES RECHANGE & ENTRETIEN

FREINAGE

FREINAGE HAUTE PERFORMANCE



JEU PLAQUETTES DE FREIN AVANT DBA STREET PERFORMANCE POUR ISUZU D-MAX A PARTIR DE 2008

Les plaquettes de frein Street Performance (SP) de DBA ont été conçues pour les conducteurs à la recherche de performances de freinage améliorées. Les plaquettes de frein DBA Street Performance sont développées pour fournir une réponse de friction efficace à l'application de la pédale et offrir une faible usure et une minimisation de la poussière. DBA recommande les plaquettes de frein Street Performance pour une conduite au quotidien et les véhicules de performance, les 4x4 et les SUV. Ils sont...

Informations Techniques :

HAUTEUR : 61.1 MM LONGUEUR: 151.8 MM EPAISSEUR : 15.8 MM

Référence : DB1841SP

Prix : **169,00 € TTC/JEU**

SYSTÈME FERMETURE CENTRALISÉE HAYON

EQUIPEMENTS POUR ISUZU D-MAX V 2020+**SYSTEME DE FERMETURE CENTRALISEE SUR
HAYON POUR ISUZU D-MAX A PARTIR DE 2021
(Pour modèle AVEC SERRURE ORIGINE)**

Optimisez la Sécurité et la Commodité de Votre Isuzu D-Max ! Le Système de Fermeture Centralisée Hayon est l'accessoire parfait pour renforcer la sécurité et la praticité de votre Isuzu D-Max N60 2020+. Conçu spécifiquement pour les modèles équipés de la serrure d'origine du hayon, ce système ingénieux permet de synchroniser la fermeture du hayon avec le verrouillage centralisé de votre véhicule. Plus besoin de vérifier plusieurs fois si votre hayon est bien verrouillé, car il se ferme...

Référence : FC704
Prix : 204,00 € TTC/PIECE

INTRAGEST**ACCESSOIRES DIVERS OME****KIT DE MONTAGE OME BP51 ARRIERE POUR
ISUZU DMAX A PARTIR DE 2020**

KIT DE MONTAGE OME BP51 ARRIERE POUR ISUZU DMAX A PARTIR DE 2020

Référence : VM80010045
Prix : 136,00 € TTC/PIECE

**KIT DE MONTAGE OME BP51 AVANT POUR ISUZU
DMAX A PARTIR DE 2020**

KIT DE MONTAGE OME BP51 AVANT POUR ISUZU DMAX A PARTIR DE 2020

Référence : VM80010044
Prix : 120,00 € TTC/PIECE

EQUIPEMENTS POUR ISUZU D-MAX V 2020+



KIT DE MONTAGE OME JUMELLES GRAISSABLES

KIT DE MONTAGE OME JUMELLES GRAISSABLES

Référence : OMEGS26
Prix : 228,00 € TTC/PIECE



KIT DE MONTAGE OME LAME ADDITIONNELLE

KIT DE MONTAGE OME CALE REHAUSSE

Référence : ELSK12
Prix : 36,00 € TTC/PIECE



KIT DE MONTAGE OME SILENT BLOCS POLYURETHANE LAME

KIT DE MONTAGE OME SILENT BLOCS POLYURETHANE LAME

Référence : OMESB119
Prix : 44,00 € TTC/PIECE

EQUIPEMENTS POUR ISUZU D-MAX V 2020+

KIT DE MONTAGE OME SILENT BLOCS POLYURETHANE LAME

KIT DE MONTAGE OME SILENT BLOCS POLYURETHANE LAME

Référence : OMESB120
Prix : 48,00 € TTC/PIECE

