

EQUIPEMENTS POUR FORD RANGER 2016 - 2018 PXII



*Les références présentées sur ce document ne constituent pas
une liste exhaustive des équipements disponibles pour le FORD RANGER 2016 - 2018 PXII.
Il peut y avoir d'autres produits adaptés à ce véhicule.
Voir les conditions de vente sur <https://www.equip-raid.fr/>*

SUSPENSION & REHAUSSE

ACCESSOIRES SUSPENSION



**COUPELLE SUPERIEUR D'AMORTISSEUR OME
POUR FORD RANGER DE 2012 A 2018**

Référence : **OMETH006**
Prix : **116,00 € TTC/PIECE**



**KIT DE MONTAGE POUR AMORTISSEUR OME BP51
ARRIÈRE GAUCHE ET DROIT POUR FORD
RANGER A PARTIR DE 2012**

KIT DE MONTAGE POUR AMORTISSEUR OME BP51 ARRIÈRE
GAUCHE ET DROIT POUR FORD RANGER A PARTIR DE 2012

Référence : **VM80010012**
Prix : **73,00 € TTC/KIT**



**KIT DE MONTAGE POUR AMORTISSEUR OME BP51
AVANT GAUCHE ET DROIT POUR FORD RANGER
DE 2012 A 2018**

KIT DE MONTAGE POUR AMORTISSEUR OME BP51 AVANT
GAUCHE ET DROIT POUR FORD RANGER DE 2012 A 2018

Référence : **VM80010011**
Prix : **136,00 € TTC/KIT**

EQUIPEMENTS POUR FORD RANGER 2016 - 2018 PXII**KIT DE RABAISSEMENT DE PONT AVANT TERRAIN TAMER POUR FORD RANGER (2011-2018)**

Lorsqu'un véhicule est équipé d'une suspension rehaussée, l'angle des joints homocinétiques et des cardans est modifié, provoquant une usure prématurée de ces derniers. Ce phénomène est d'autant plus accentué par l'utilisation de grosses roues. Le kit de rabaissement de pont avant Terrain Tamer corrige la géométrie des joints homocinétiques et cardans en abaissant le différentiel d'environ 25mm, et garantissant ainsi un réalignement des cardans.

Référence : **TT93213**
Prix : **646,00 € TTC/KIT**

SILENT BLOCS D'AMORTISSEUR

Référence : **OME3135**
Prix : **40,00 € TTC/KIT**

AMORTISSEURS**AMORTISSEUR ARRIÈRE DROIT A BONBONNE SEPARÉE OME BP51 POUR FORD RANGER PX ET MAZDA BT50**

OME Bp 51 amortisseur bypass bonbonne séparée Fruit de 4 années de développement intensif et brevetée, BP-51 amène la technologie course pour une utilisation de tous les jours apportant une performance sans précédent en off road et sur la route. C'est l'union du confort et du contrôle. Ces suspension Nouvelle suspension OME BP-51 (Bypass 51 mm Diamètre interne) Cette nouvelle suspension révolutionnaire est le fruit de 4 années de développement intensif des ingénieurs Old Man Emu....

Référence : **BP5160027R**
Prix : **923,00 € TTC/PIECE**

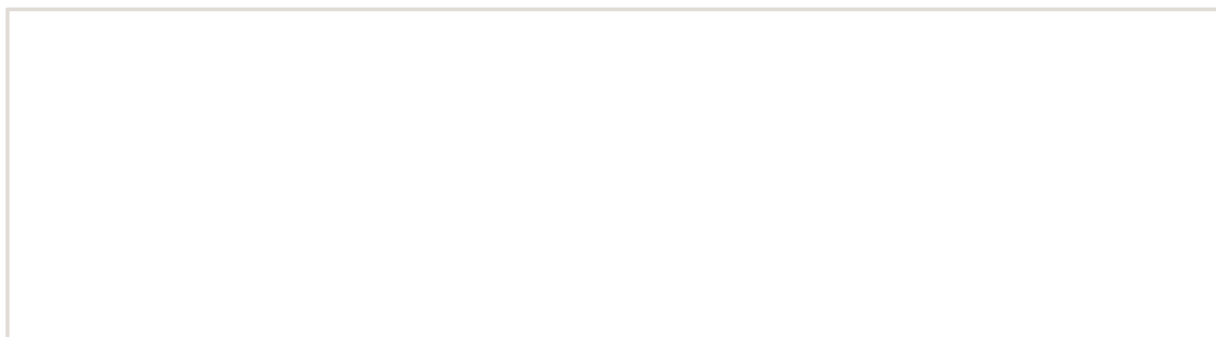
**AMORTISSEUR ARRIÈRE DROIT BYPASS A BONBONNE SEPARÉE OME BP51 POUR FORD RANGER A PARTIR DE 2015**

OME Bp 51 amortisseur bypass bonbonne séparée Fruit de 4 années de développement intensif et brevetée, BP-51 amène la technologie course pour une utilisation de tous les jours apportant une performance sans précédent en off road et sur la route. C'est l'union du confort et du contrôle. Ces suspension Nouvelle suspension OME BP-51 (Bypass 51 mm Diamètre interne) Cette nouvelle suspension révolutionnaire est le fruit de 4 années de développement intensif des ingénieurs Old Man Emu....

Référence : **BP5160037R**

EQUIPEMENTS POUR FORD RANGER 2016 - 2018 PXII

Prix : 967,00 € TTC/PIECE



EQUIPEMENTS POUR FORD RANGER 2016 - 2018 PXII



AMORTISSEUR ARRIÈRE GAUCHE A BONBONNE SEPARÉE OME BP51 POUR FORD RANGER PX ET MAZDA BT50

OME Bp 51 amortisseur bypass bonbonne séparée Fruit de 4 années de développement intensif et brevetée, BP-51 amène la technologie course pour une utilisation de tous les jours apportant une performance sans précédent en off road et sur la route. C'est l'union du confort et du contrôle. Ces suspension Nouvelle suspension OME BP-51 (Bypass 51 mm Diamètre interne) Cette nouvelle suspension révolutionnaire est le fruit de 4 années de développement intensif des ingénieurs Old Man Emu....

Référence : BP5160027L
Prix : **923,00 € TTC/PIECE**



AMORTISSEUR ARRIERE GAUCHE BYPASS A BONBONNE SEPARÉE OME BP51 POUR FORD RANGER A PARTIR DE 2015

OME Bp 51 amortisseur bypass bonbonne séparée Fruit de 4 années de développement intensif et brevetée, BP-51 amène la technologie course pour une utilisation de tous les jours apportant une performance sans précédent en off road et sur la route. C'est l'union du confort et du contrôle. Ces suspension Nouvelle suspension OME BP-51 (Bypass 51 mm Diamètre interne) Cette nouvelle suspension révolutionnaire est le fruit de 4 années de développement intensif des ingénieurs Old Man Emu....

Référence : BP5160037L
Prix : **967,00 € TTC/PIECE**



AMORTISSEUR ARRIERE KONI RAID POUR FORD RANGER A PARTIR DE 2012

Fort d'une grande expérience en matière de conception et de production d'amortisseurs, KONI, leader de l'amortissement heavy duty (autocars, camions, remorques, applications militaires et ferroviaires, etc ...) a décidé de combiner son expertise en matière de suspension avec sa parfaite connaissance du marché 4x4 afin de créer une gamme d'amortisseurs spécifiquement dédiée aux raiders. Amortisseur Koni Grand Raid spécial disposant d'un grand alésage pour surélévement de 0 à 50 mm destiné aux 4x4....

Référence : 90-5474
Prix : **341,00 € TTC/PIECE**

EQUIPEMENTS POUR FORD RANGER 2016 - 2018 PXII



AMORTISSEUR ARRIERE OME SPORT HD POUR FORD RANGER PX, PJ ET MAZDA BT50

Peu de produits peuvent transformer les performances et les capacités d'un 4x4 comme le fait un jeu d'amortisseurs spécifiques, dimensionné judicieusement à votre véhicule. Les amortisseurs OME SPORT permettent un contrôle parfait et une tenue de route hors du commun chaque fois que vous conduisez votre véhicule.

Informations Techniques :

Caractéristiques: Tige de 18 mm trempée et chromée: la rigidité de la tige est primordiale pour encaisser les efforts exercés dans une application 4x4. Le chromage dur offre une surface extrêmement lisse pour garantir la durée de vie des joints et réduire la friction. Piston haut débit: un piston de 35 mm traité au PTFE a été mis au point pour une circulation uniforme de l'huile, réduire l'échauffement et l'aération de l'huile (émulsion). Bague de guidage en bronze traitée au PTFE: ce...

Référence : 60102

Prix : **160,00 € TTC/PIECE**



AMORTISSEUR ARRIERE OME SPORT POUR FORD RANGER PX ET MAZDA BT50

Peu de produits peuvent transformer les performances et les capacités d'un 4x4 comme le fait un jeu d'amortisseurs spécifiques, dimensionné judicieusement à votre véhicule. Les amortisseurs OME SPORT permettent un contrôle parfait et une tenue de route hors du commun chaque fois que vous conduisez votre véhicule.

Informations Techniques :

Caractéristiques: Tige de 18 mm trempée et chromée: la rigidité de la tige est primordiale pour encaisser les efforts exercés dans une application 4x4. Le chromage dur offre une surface extrêmement lisse pour garantir la durée de vie des joints et réduire la friction. Piston haut débit: un piston de 35 mm traité au PTFE a été mis au point pour une circulation uniforme de l'huile, réduire l'échauffement et l'aération de l'huile (émulsion). Bague de guidage en bronze traitée au PTFE: ce...

Référence : 60101

Prix : **160,00 € TTC/PIECE**

EQUIPEMENTS POUR FORD RANGER 2016 - 2018 PXII



AMORTISSEUR AVANT KONI RAID POUR FORD RANGER DE 2012 A 2019

Fort d'une grande expérience en matière de conception et de production d'amortisseurs, KONI, leader de l'amortissement heavy duty (autocars, camions, remorques, applications militaires et ferroviaires, etc ...) a décidé de combiner son expertise en matière de suspension avec sa parfaite connaissance du marché 4x4 afin de créer une gamme d'amortisseurs spécifiquement dédiée aux raiders. Amortisseur Koni Grand Raid spécial disposant d'un grand alésage pour surélévement de 0 à 50 mm destiné aux 4x4....

Référence : 88-1817

Prix : **307,00 € TTC/PIECE**



AMORTISSEUR AVANT OME SPORT HD POUR FORD RANGER PX ET MAZDA BT50 AVEC PARE BUFFLE

Peu de produits peuvent transformer les performances et les capacités d'un 4x4 comme le fait un jeu d'amortisseurs spécifiques, dimensionné judicieusement à votre véhicule. Les amortisseurs OME SPORT permettent un contrôle parfait et une tenue de route hors du commun chaque fois que vous conduisez votre véhicule.

Informations Techniques :

Caractéristiques: Tige de 18 mm trempée et chromée: la rigidité de la tige est primordiale pour encaisser les efforts exercés dans une application 4x4. Le chromage dur offre une surface extrêmement lisse pour garantir la durée de vie des joints et réduire la friction. Piston haut débit: un piston de 35 mm traité au PTFE a été mis au point pour une circulation uniforme de l'huile, réduire l'échauffement et l'aération de l'huile (émulsion). Bague de guidage en bronze traitée au PTFE: ce...

Référence : 90020

Prix : **255,00 € TTC/PIECE**

EQUIPEMENTS POUR FORD RANGER 2016 - 2018 PXII



AMORTISSEUR AVANT OME SPORT POUR FORD RANGER PX ET MAZDA BT50

Peu de produits peuvent transformer les performances et les capacités d'un 4x4 comme le fait un jeu d'amortisseurs spécifiques, dimensionné judicieusement à votre véhicule. Les amortisseurs OME SPORT permettent un contrôle parfait et une tenue de route hors du commun chaque fois que vous conduisez votre véhicule.

Informations Techniques :

Caractéristiques: Tige de 18 mm trempée et chromée: la rigidité de la tige est primordiale pour encaisser les efforts exercés dans une application 4x4. Le chromage dur offre une surface extrêmement lisse pour garantir la durée de vie des joints et réduire la friction. Piston haut débit: un piston de 35 mm traité au PTFE a été mis au point pour une circulation uniforme de l'huile, réduire l'échauffement et l'aération de l'huile (émulsion). Bague de guidage en bronze traitée au PTFE: ce...

Référence : 90019

Prix : **255,00 € TTC/PIECE**



AMORTISSEUR GAZ RENFORCE GRANDE CAPACITE TERRAIN TAMER ARRIERE POUR FORD RANGER PJ PXI PXII PX III

Amortisseur Terrain Tamer série TGS à gaz renforcé grande capacité
Caractéristiques : Piston de 40 mm Tige de 20mm Corps de 60 mm Système bi-tube Double Soudure ultra résistante Système de clapet multi-niveaux Joint SPI haute résistance fabriqué en Allemagne Compatibles pour les surélévations de +30 à +70mm (selon modèle) Garantie 3 ans / 100 000 km (usage privé) Adapté à un usage intensif

Référence : TGSFRR

Prix : **197,00 € TTC/PIECE**



AMORTISSEUR GAZ RENFORCE GRANDE CAPACITE TERRAIN TAMER AVANT POUR FORD RANGER PXI PXII PXII / MAZDA BT50 (2011 +)

Amortisseur Terrain Tamer série TGS à gaz renforcé grande capacité
Caractéristiques : Piston de 40 mm Tige de 20mm Corps de 60 mm Système bi-tube Double Soudure ultra résistante Système de clapet multi-niveaux Joint SPI haute résistance fabriqué en Allemagne Compatibles pour les surélévations de +30 à +70mm (selon modèle) Garantie 3 ans / 100 000 km (usage privé) Adapté à un usage intensif

Référence : TGSFR2F

Prix : **197,00 € TTC/PIECE**



AMORTISSEURS TERRAIN TAMER A BONBONNE PRO SHOCK AVANT POUR FORD RANGER ET MAZDA BT50 DE 2012 A 2018 (LA PAIRE)

Le fabricant australien d'amortisseurs spéciaux Terrain Tamer lance une nouvelle gamme d'amortisseurs pour un usage tout-terrain sous la dénomination "Pro". Ceux-ci s'adaptent en lieu et place des amortisseurs d'origine en apportant des performances supérieures, notamment sur la capacité de réglage manuel. Comme les autres amortisseurs de la marque, la tige est renforcée, l'alésage est majoré et la contenance d'huile accrue. Un réservoir extérieur permet le réglage de fermeté sur 8 positions...

Informations Techniques :

caractéristiques : 8 positions de réglage en compression Bonbonne séparée d'azote Piston en téflon de 46mm Tige de 20mm Corps et bonbonne de 53 mm Système mono-tubulaire Volume d'huile maximale Joint SPI haute résistance fabriqué en Allemagne Compatibles pour les surélévations de +30 à +70mm (selon modèle) Garantie 3 ans / 100000km Adapté à tous types d'utilisation Reconditionnables pour les véhicules suivants : 4x4 FORDRanger III12- PX(Avant -...)

Référence : TPS006

Prix : **1 478,00 € TTC/PAIRE**



COMBINE AMORTISSEUR BYPASS A BONBONNE SEPARÉE ET RESSORT AVANT DROIT OME BP51 POUR FORD RANGER DE 2012 A 2018

OME Bp 51 amortisseur bypass bonbonne séparée Fruit de 4 années de développement intensif et brevetée, BP-51 amène la technologie course pour une utilisation de tous les jours apportant une performance sans précédent en off road et sur la route. C'est l'union du confort et du contrôle. Ces suspension Nouvelle suspension OME BP-51 (Bypass 51 mm Diamètre interne) Cette nouvelle suspension révolutionnaire est le fruit de 4 années de développement intensif des ingénieurs Old Man Emu....

Référence : BP5190005R

Prix : **1 414,00 € TTC/PIECE**

EQUIPEMENTS POUR FORD RANGER 2016 - 2018 PXII



COMBINE AMORTISSEUR BYPASS A BONBONNE SEPARÉE ET RESSORT AVANT GAUCHE OME BP51 POUR FORD RANGER DE 2012 A 2018

OME Bp 51 amortisseur bypass bonbonne séparée Fruit de 4 années de développement intensif et brevetée, BP-51 amène la technologie course pour une utilisation de tous les jours apportant une performance sans précédent en off road et sur la route. C'est l'union du confort et du contrôle. Ces suspension Nouvelle suspension OME BP-51 (Bypass 51 mm Diamètre interne) Cette nouvelle suspension révolutionnaire est le fruit de 4 années de développement intensif des ingénieurs Old Man Emu....

Référence : BP5190005L
Prix : **1 414,00 € TTC/PIECE**



COMBINES RESSORTS/AMORTISSEURS AVANT PREMONTES TERRAIN TAMER REHAUSSE +40MM TARAGE +100KG POUR FORD RANGER PXI ET PXII / MAZDA BT50

Les combinés Ressorts / Amortisseurs prémontés sont équipés des amortisseurs à gaz renforcé grand capacité TGS, ainsi que des ressorts Smart Coils à pas variable. Les ressorts et amortisseurs sont déjà prémontés, et équipés de coupelles supérieures renforcées. Ils offrent une réhausse de 40mm, ainsi que différents tarages. Caractéristiques amortisseurs: Amortisseur Terrain Tamer série TGS à gaz renforcé grande capacité Piston de 40 mm Tige de 20mm Corps de 60 mm Système...

Référence : TTCSA-004HD
Prix : **1 262,00 € TTC/PAIRE**



COMBINES RESSORTS/AMORTISSEURS AVANT PREMONTES TERRAIN TAMER REHAUSSE +40MM TARAGE +50KG POUR FORD RANGER PXI ET PXII / MAZDA BT50

Les combinés Ressorts / Amortisseurs prémontés sont équipés des amortisseurs à gaz renforcé grand capacité TGS, ainsi que des ressorts Smart Coils à pas variable. Les ressorts et amortisseurs sont déjà prémontés, et équipés de coupelles supérieures renforcées. Ils offrent une réhausse de 40mm, ainsi que différents tarages. Caractéristiques amortisseurs: Amortisseur Terrain Tamer série TGS à gaz renforcé grande capacité Piston de 40 mm Tige de 20mm Corps de 60 mm Système...

Référence : TTCSA-004
Prix : **1 293,00 € TTC/PAIRE**

EQUIPEMENTS POUR FORD RANGER 2016 - 2018 PXII



COMBINES RESSORTS/AMORTISSEURS AVANT PREMONTES TERRAIN TAMER REHAUSSE +40MM TARAGE 100KG+ POUR FORD RANGER PXI ET PXII / MAZDA BT50

Les combinés Ressorts / Amortisseurs prémontés sont équipés des amortisseurs à gaz renforcé grand capacité TGS, ainsi que des ressorts Smart Coils à pas variable. Les ressorts et amortisseurs sont déjà prémontés, et équipés de coupelles supérieures renforcées. Ils offrent une réhausse de 40mm, ainsi que différents tarages. Caractéristiques amortisseurs: Amortisseur Terrain Tamer série TGS à gaz renforcé grande capacité Piston de 40 mm Tige de 20mm Corps de 60 mm Système...

Référence : **TTCSA-004EHD**
Prix : **1 221,00 € TTC/PAIRE**

ENTRETOISE



KIT CALES DE REHAUSSE SUSPENSION SUPER PRO POUR FORD RANGER PX/T6 OU MAZDA BT50 A PARTIR DE 2016

Développé par SuperPro, ce kit permet de rehausser la suspension de votre 4x4 à moindre coût tout en conservant les ressorts et amortisseurs d'origines. Un kit se compose de 2 cales à boulonner sur les platines d'amortisseurs avant, de 2 cales à insérer entre le pont et les lames de ressorts arrières ainsi que les brides rallongées nécessaires à leurs fixations. Dans certains cas précis, des options telles que des cales de palier d'arbre de transmission ou des supports de câbles de frein à...

Référence : **TRC169LK**
Prix : **505,76 € TTC/PIECE**

KIT COMPLET SUSPENSION



KIT DE SUSPENSION COMBINÉ ASSEMBLÉ TERRAIN TAMER REHAUSSE +40/50MM POUR FORD RANGER PX DE 2012 A 2018

Depuis 1969 TERRAIN TAMER développe et fabrique des pièces avec une seule idée en tête : celle de vous garantir la plus extrême fiabilité. Pendant plus de 50 ans, nous avons conçu, fabriqué, et testés des pièces qui permettent aux conducteurs de circuler dans des environnements extrêmement difficiles en toute sérénité. Qu'il s'agisse d'une utilisation: Loisirs : Chasse, Pêche, charges lourdes, tractions de remorques... Professionnels : Artisans, Agriculteurs, Apiculteurs, Dépanneuses,...

Référence : **SK072A**
Prix : **2 420,00 € TTC/KIT**

EQUIPEMENTS POUR FORD RANGER 2016 - 2018 PXII**KIT DE SUSPENSION OME BP51 REHAUSSE
+40/50MM TARAGE +300KG POUR FORD RANGER
DE 2012 A 2018**

kit comprenant : Combi BP51 AV Lames+Amort BP51+Brides+Silent-blocs AR - Tarage AV indifférent / AR 300kg REHAUSSE +4/5CM

Référence : **KITOME19**
Prix : **6 084,00 € TTC/KIT**

**KIT DE SUSPENSION OME BP51 REHAUSSE
+40/50MM TARAGE +600KG POUR FORD RANGER
DE 2012 A 2018**

kit comprenant : Combi BP51 AV Lames+Amort BP51+Brides+Silent-blocs AR - Tarage AV indifférent / AR 600kg REHAUSSE +4/5CM

Référence : **KITOME20**
Prix : **6 292,00 € TTC/KIT**

**KIT DE SUSPENSION OME BP51 REHAUSSE
+40/50MM TARAGE MEDIUM POUR FORD RANGER
DE 2012 A 2018**

kit comprenant : Combi BP51 AV Lames+Amort BP51+Brides+Silent-blocs AR - Tarage AV indifférent / AR MEDIUM REHAUSSE +4/5CM

Référence : **KITOME18**
Prix : **5 851,00 € TTC/KIT**

**KIT DE SUSPENSION OME SPORT REHAUSSE
+40/50MM TARAGE +300KG POUR FORD RANGER
DE 2012 A 2018**

kit comprenant : Ressorts+Amort AV Lames+Amort+Brides+Silent-blocs AR - Tarage AV Indifférent / AR 300kg REHAUSSE +4/5CM

Référence : **KITOME16**
Prix : **2 403,00 € TTC/KIT**

EQUIPEMENTS POUR FORD RANGER 2016 - 2018 PXII



KIT DE SUSPENSION OME SPORT REHAUSSE +40/50MM TARAGE +600KG POUR FORD RANGER DE 2012 A 2018

kit comprenant : Ressorts + Amortisseur AVANT Lames + Amortisseurs + Brides + Silent-blocs ARRIERE Tarage AV Indiférent / AR +600kg REHAUSSE +4/5CM

Référence : **KITOME17**
Prix : **2 523,00 € TTC/KIT**



KIT DE SUSPENSION OME SPORT REHAUSSE +40/50MM TARAGE MEDIUM POUR FORD RANGER DE 2012 A 2018

kit comprenant : Ressorts + Amortisseur AVANT Lames + Amortisseurs + Brides + Silent-blocs ARRIERE Tarage AV Indiférent / AR MEDIUM REHAUSSE +4/5CM

Référence : **KITOME15**
Prix : **2 170,00 € TTC/KIT**



KIT DE SUSPENSION PEDDERS EZIFIT REHAUSSE +25MM TARAGE CONFORT POUR FORD RANGER DE 2012 A 2018

Kit suspensions Pedders Ford Ranger de 2012 à 2018 Le leader australien de la suspension 4x4 arrive en France. Pedders créée en 1950 conçoit et fabrique une gamme très complète de suspensions renforcées pour une grande majorité de véhicules 4x4 baptisée TrakRyder. Performance et robustesse sont les mots d'ordres de ce géant Australien afin de proposer LES meilleurs produits du marché. 60 ans de recherche et développement ont été nécessaires, une écoute particulière des demandes faites par leurs...

Référence : **KITPEDEZ9**
Prix : **1 790,00 € TTC/KIT**

EQUIPEMENTS POUR FORD RANGER 2016 - 2018 PXII


**KIT DE SUSPENSION PEDDERS EZIFIT REHAUSSE
+40MM TARAGE HEAVY DUTY POUR FORD
RANGER DE 2012 A 2018**

Kit suspensions Pedders Ford Ranger de 2012 à 2018 Le leader australien de la suspension 4x4 arrive en France. Pedders créée en 1950 conçoit et fabrique une gamme très complète de suspensions renforcées pour une grande majorité de véhicules 4x4 baptisée TrakRyder. Performance et robustesse sont les mots d'ordres de ce géant Australien afin de proposer LES meilleurs produits du marché. 60 ans de recherche et développement ont été nécessaires, une écoute particulière des demandes faites par leurs...

Référence : **KITPEDEZ11**

Prix : **2 030,00 € TTC/KIT**


**KIT DE SUSPENSION PEDDERS EZIFIT REHAUSSE
+40MM TARAGE MEDIUM POUR FORD RANGER DE
2012 A 2018**

Kit suspensions Pedders Ford Ranger de 2012 à 2018 Le leader australien de la suspension 4x4 arrive en France. Pedders créée en 1950 conçoit et fabrique une gamme très complète de suspensions renforcées pour une grande majorité de véhicules 4x4 baptisée TrakRyder. Performance et robustesse sont les mots d'ordres de ce géant Australien afin de proposer LES meilleurs produits du marché. 60 ans de recherche et développement ont été nécessaires, une écoute particulière des demandes faites par leurs...

Référence : **KITPEDEZ10**

Prix : **1 838,00 € TTC/KIT**


**KIT DE SUSPENSION PEDDERS REHAUSSE
+30/40MM TARAGE HEAVY DUTY POUR FORD
RANGER DE 2012 A 2018**

Kit suspensions Pedders FORD RANGER DE 2012 A 2018 Le leader australien de la suspension 4x4 arrive en France. Pedders créée en 1950 conçoit et fabrique une gamme très complète de suspensions renforcées pour une grande majorité de véhicules 4x4 baptisée TrakRyder. Performance et robustesse sont les mots d'ordres de ce géant Australien afin de proposer LES meilleurs produits du marché. 60 ans de recherche et développement ont été nécessaires, une écoute particulière des demandes faites par leurs...

Référence : **KITPED7**

Prix : **1 874,00 € TTC/KIT**

EQUIPEMENTS POUR FORD RANGER 2016 - 2018 PXII



**KIT DE SUSPENSION PEDDERS REHAUSSE
+30/40MM TARAGE MEDIUM POUR FORD RANGER
DE 2012 A 2018**

Kit suspensions Pedders FORD RANGER DE 2012 A 2018 Le leader australien de la suspension 4x4 arrive en France. Pedders créée en 1950 conçoit et fabrique une gamme très complète de suspensions renforcées pour une grande majorité de véhicules 4x4 baptisée TrakRyder. Performance et robustesse sont les mots d'ordres de ce géant Australien afin de proposer LES meilleurs produits du marché. 60 ans de recherche et développement ont été nécessaires, une écoute particulière des demandes faites par leurs...

Référence : KITPED6
Prix : 1 682,00 € TTC/KIT



**KIT DE SUSPENSION PEDDERS REHAUSSE
+30/40MM TARAGE CONFORT POUR FORD
RANGER DE 2012 A 2018**

Kit suspensions Pedders FORD RANGER DE 2012 A 2018 Le leader australien de la suspension 4x4 arrive en France. Pedders créée en 1950 conçoit et fabrique une gamme très complète de suspensions renforcées pour une grande majorité de véhicules 4x4 baptisée TrakRyder. Performance et robustesse sont les mots d'ordres de ce géant Australien afin de proposer LES meilleurs produits du marché. 60 ans de recherche et développement ont été nécessaires, une écoute particulière des demandes faites par leurs...

Référence : KITPED5
Prix : 1 634,00 € TTC/KIT



**KIT DE SUSPENSION TERRAIN TAMER AVEC
AMORTISSEUR PRO SHOCK REHAUSSE +40/50MM
POUR FORD RANGER PX DE 2012 A 2018**

Depuis 1969 TERRAIN TAMER développe et fabrique des pièces avec une seule idée en tête : celle de vous garantir la plus extrême fiabilité. Pendant plus de 50 ans, nous avons conçu, fabriqué, et testés des pièces qui permettent aux conducteurs de circuler dans des environnements extrêmement difficiles en toute sérénité. Qu'il s'agisse d'une utilisation: Loisirs : Chasse, Pêche, charges lourdes, tractions de remorques... Professionnels : Artisans, Agriculteurs, Apiculteurs, Dépanneuses,...

Référence : SK072P
Prix : 5 155,00 € TTC/KIT

EQUIPEMENTS POUR FORD RANGER 2016 - 2018 PXII**KIT DE SUSPENSION TERRAIN TAMER AVEC
LAMES PARABOLIQUES +0-400KG REHAUSSE
+40/50MM POUR FORD RANGER PX 2012 A 2018**

Depuis 1969 TERRAIN TAMER développe et fabrique des pièces avec une seule idée en tête : celle de vous garantir la plus extrême fiabilité. Pendant plus de 50 ans, nous avons conçu, fabriqué, et testé des pièces qui permettent aux conducteurs de circuler dans des environnements extrêmement difficiles en toute sérénité. Qu'il s'agisse d'une utilisation: Loisirs : Chasse, Pêche, charges lourdes, tractions de remorques... Professionnels : Artisans, Agriculteurs, Apiculteurs, Dépanneuses,...

Référence : SK072PA
Prix : 2 440,00 € TTC/KIT

**KIT DE SUSPENSION TERRAIN TAMER AVEC
LAMES PARABOLIQUES +400-700KG REHAUSSE
+40/50MM POUR FORD RANGER PX DE 2012 A 2018**

Depuis 1969 TERRAIN TAMER développe et fabrique des pièces avec une seule idée en tête : celle de vous garantir la plus extrême fiabilité. Pendant plus de 50 ans, nous avons conçu, fabriqué, et testé des pièces qui permettent aux conducteurs de circuler dans des environnements extrêmement difficiles en toute sérénité. Qu'il s'agisse d'une utilisation: Loisirs : Chasse, Pêche, charges lourdes, tractions de remorques... Professionnels : Artisans, Agriculteurs, Apiculteurs, Dépanneuses,...

Référence : SK072PAHD
Prix : 2 540,00 € TTC/KIT

**KIT DE SUSPENSION TERRAIN TAMER AVEC
LAMES PARABOLIQUES +700-850KG REHAUSSE
+40/50MM POUR FORD RANGER PX DE 2012 A 2018**

Depuis 1969 TERRAIN TAMER développe et fabrique des pièces avec une seule idée en tête : celle de vous garantir la plus extrême fiabilité. Pendant plus de 50 ans, nous avons conçu, fabriqué, et testé des pièces qui permettent aux conducteurs de circuler dans des environnements extrêmement difficiles en toute sérénité. Qu'il s'agisse d'une utilisation: Loisirs : Chasse, Pêche, charges lourdes, tractions de remorques... Professionnels : Artisans, Agriculteurs, Apiculteurs, Dépanneuses,...

Référence : SK072PAEHD
Prix : 2 940,00 € TTC/KIT

EQUIPEMENTS POUR FORD RANGER 2016 - 2018 PXII



KIT DE SUSPENSION TERRAIN TAMER REHAUSSE +40/50MM POUR FORD RANGER PX DE 2012 A 2018

Depuis 1969 TERRAIN TAMER développe et fabrique des pièces avec une seule idée en tête : celle de vous garantir la plus extrême fiabilité. Pendant plus de 50 ans, nous avons conçu, fabriqué, et testé des pièces qui permettent aux conducteurs de circuler dans des environnements extrêmement difficiles en toute sérénité. Qu'il s'agisse d'une utilisation: Loisirs : Chasse, Pêche, charges lourdes, tractions de remorques... Professionnels : Artisans, Agriculteurs, Apiculteurs, Dépanneuses,...

Référence : SK072

Prix : 2 140,00 € TTC/KIT

REHAUSSE EXTRÊME



TRIANGLE DE SUSPENSION AVANT SUPERIEUR RENFORCE OME POUR FORD RANGER DE 2011 A 2022

TRIANGLE DE SUSPENSION AVANT SUPERIEUR RENFORCE OME POUR FORD RANGER A PARTIR DE 2011 ET MAZDA BT50 A PARTIR DE 2011 Lorsqu'un véhicule est équipé d'un kit de suspension et d'une réhausse, il arrive les réglages de bases peuvent être modifié. Le nouveau triangle de suspension OME permet de corriger les forces latérales qui se produisent lors des virages, le freinage et les changements de direction. Il est le composant qui relie le moyeu de roue au châssis d'un véhicule; c'est un élément...

Référence : UCA0002

Prix : 963,00 € TTC/PAIRE



TRIANGLE DE SUSPENSION AVANT SUPERIEUR RENFORCE TERRAIN TAMER POUR FORD RANGER DE 2011 A 2022

TRIANGLE DE SUSPENSION AVANT SUPERIEUR RENFORCE TERRAIN TAMER POUR FORD RANGER DE 2011 A 2022 ET MAZDA BT50 Le triangle de suspension assume les forces latérales qui se produisent lors des virages, le freinage et les changements de direction. Il est le composant qui relie le moyeu de roue au châssis d'un véhicule; c'est un élément déterminant pour sa tenue de route. Le nouveau triangle de suspension de Terrain Tamer est sensiblement plus fort, ce qui permet un plus grand niveau de...

Référence : TTUCAS2

Prix : 730,00 € TTC/PAIRE

RESSORTS HÉLICOÏDAUX

**RESSORTS HELICOIDaux AVANT TERRAIN
TAMER REHAUSSE +40MM TARAGE +50KG
POUR FORD RANGER PXI PXII / MAZDA BT50**

Fabriqués en Australie, les ressorts Terrain Tamer renforcée sont fabriqués à partir d'acier X5K, subissent un traitement thermique, et bénéficient d'une finition époxy. LES RESSORTS TERRAIN TAMER SONT GARANTIS A VIE.

Référence : TTCS-2290
Prix : **296,00 € TTC/PAIRE**

**RESSORTS HELICOIDaux AVANT TERRAIN
TAMER REHAUSSE +40MM TARAGE +51/+100KG
POUR FORD RANGER PXI PXII / MAZDA BT50**

Fabriqués en Australie, les ressorts Terrain Tamer renforcée sont fabriqués à partir d'acier X5K, subissent un traitement thermique, et bénéficient d'une finition époxy. LES RESSORTS TERRAIN TAMER SONT GARANTIS A VIE.

Référence : TTCS-2298
Prix : **296,00 € TTC/PAIRE**

**RESSORTS HELICOIDaux SMART COILS AVANT
TERRAIN TAMER REHAUSSE +40MM TARAGE
+50KG POUR FORD RANGER PXI PXII / MAZDA
BT50**

Fabriqués en Australie, les ressorts Terrain Tamer Smart Coils à pas variable permettent de réduire les forces de rebond qui traversent le ressort hélicoïdal. Cette conception unique possède un fil dont l'épaisseur diffère de manière notable entre le haut et le bas. Le diamètre du fil est plus fin en haut, et augmente ensuite progressivement. Cette technologie concerne uniquement les ressorts hélicoïdaux avant. Lorsque le véhicule aborde de petits accidents de terrains, c'est la partie...

Référence : TTCS-2300T
Prix : **352,00 € TTC/PAIRE**

EQUIPEMENTS POUR FORD RANGER 2016 - 2018 PXII**RESSORTS HELICOIDAUX SMART COILS AVANT
TERRAIN TAMER REHAUSSE +40MM TARAGE
+51/+100KG POUR FORD RANGER PXI PXII /
MAZDA BT50**

Fabriqués en Australie, les ressorts Terrain Tamer Smart Coils à pas variable permettent de réduire les forces de rebond qui traversent le ressort hélicoïdal. Cette conception unique possède un fil dont l'épaisseur diffère de manière notable entre le haut et le bas. Le diamètre du fil est plus fin en haut, et augmente ensuite progressivement. Cette technologie concerne uniquement les ressorts hélicoïdaux avant. Lorsque le véhicule aborde de petits accidents de terrains, c'est la partie...

Référence : TTCS-2410T
Prix : **246,40 € TTC/PAIRE**

**RESSORTS HELICOIDAUX SMART COILS AVANT
TERRAIN TAMER REHAUSSE +40MM TARAGE
100 KG ET PLUS POUR FORD RANGER PXI PXII /
MAZDA BT50**

Fabriqués en Australie, les ressorts Terrain Tamer Smart Coils à pas variable permettent de réduire les forces de rebond qui traversent le ressort hélicoïdal. Cette conception unique possède un fil dont l'épaisseur diffère de manière notable entre le haut et le bas. Le diamètre du fil est plus fin en haut, et augmente ensuite progressivement. Cette technologie concerne uniquement les ressorts hélicoïdaux avant. Lorsque le véhicule aborde de petits accidents de terrains, c'est la partie...

Référence : TTCS-2418T
Prix : **352,00 € TTC/PAIRE**

RESSORTS LAMES**BRIDE DE LAMES DE SUSPENSION TERRAIN
TAMER POUR FORD RANGER A PARTIR DE 2011**

BRIDE DE LAMES DE SUSPENSION TERRAIN TAMER POUR FORD RANGER A PARTIR DE 2011 Arrière - L: 200mm - B: 88mm - Arrondie

Référence : TUB016
Prix : **15,00 € TTC/PIECE**

EQUIPEMENTS POUR FORD RANGER 2016 - 2018 PXII



**KIT LAMES (AVEC SILENT BLOCS ET BRIDES)
ARRIERE TERRAIN TAMER - REHAUSSE +50MM
TARAGE +100KG - POUR FORD RANGER PXI-PXII-
PXIII / MAZDA BT50**

KIT LAMES (AVEC SILENT BLOCS ET BRIDES) ARRIERE
TERRAIN TAMER - REHAUSSE +50MM TARAGE +100KG - POUR
FORD RANGER PXI-PXII-PXIII / MAZDA BT50

Référence : TFL012K
Prix : 1 146,00 € TTC/KIT



**KIT LAMES (AVEC SILENT BLOCS ET BRIDES)
ARRIERE TERRAIN TAMER - REHAUSSE +50MM
TARAGE +300KG - POUR FORD RANGER PXI-PXII-
PXIII / MAZDA BT50**

KIT LAMES (AVEC SILENT BLOCS ET BRIDES) ARRIERE
TERRAIN TAMER - REHAUSSE +50MM TARAGE +300KG - POUR
FORD RANGER PXI-PXII-PXIII / MAZDA BT50

Référence : TFL012HDK
Prix : 1 021,00 € TTC/KIT



**KIT LAMES (AVEC SILENT BLOCS ET BRIDES)
ARRIERE TERRAIN TAMER - REHAUSSE +50MM
TARAGE +500KG - POUR FORD RANGER PXI-PXII-
PXIII / MAZDA BT50**

KIT LAMES (AVEC SILENT BLOCS ET BRIDES) ARRIERE
TERRAIN TAMER - REHAUSSE +50MM TARAGE +500KG - POUR
FORD RANGER PXI-PXII-PXIII / MAZDA BT50

Référence : TFL013K
Prix : 1 302,00 € TTC/KIT



**KIT LAMES (AVEC SILENT BLOCS ET BRIDES)
PARABOLIQUE ARRIERE TERRAIN TAMER -
REHAUSSE +50MM TARAGE +0KG/+400KG - POUR
FORD RANGER PXI-PXII-PXIII / MAZDA BT50**

KIT LAMES (AVEC SILENT BLOCS ET BRIDES) PARABOLIQUE
ARRIERE TERRAIN TAMER - REHAUSSE +50MM TARAGE
+0KG/+400KG - POUR FORD RANGER PXI-PXII-PXIII / MAZDA
BT50

Référence : TFL012PK
Prix : 1 325,00 € TTC/KIT

**KIT LAMES (AVEC SILENT BLOCS ET BRIDES)
PARABOLIQUE ARRIERE TERRAIN TAMER -
REHAUSSE +50MM TARAGE +400KG/+700KG -
POUR FORD RANGER PXI-PXII-PXIII / MAZDA BT50**

KIT LAMES (AVEC SILENT BLOCS ET BRIDES) PARABOLIQUE
ARRIERE TERRAIN TAMER - REHAUSSE +50MM TARAGE
+400KG/+700KG - POUR FORD RANGER PXI-PXII-PXIII / MAZDA
BT50

Référence : TFL012HDPK
Prix : **1 657,00 € TTC/KIT**

**LAMES ARRIERE OME RENFORCEE + 50MM
TARAGE +300KG POUR FORD RANGER DE 2012 A
2022**

LAMES ARRIERE OME RENFORCEE + 50MM TARAGE +300KG
POUR FORD RANGER DE 2012 A 2022

Référence : EL127R
Prix : **487,00 € TTC/PIECE**

**LAMES ARRIERE OME RENFORCEE + 50MM
TARAGE +600KG POUR FORD RANGER DE 2012 A
2022**

LAMES ARRIERE OME RENFORCEE + 50MM TARAGE +600KG
POUR FORD RANGER A PARTIR DE 2012 A 2022

Référence : EL128R
Prix : **543,00 € TTC/PIECE**

**LAMES ARRIERE OME RENFORCEE + 50MM
TARAGE MEDIUM POUR FORD RANGER DE 2012 A
2022**

LAMES ARRIERE OME RENFORCEE + 50MM TARAGE MEDIUM
POUR FORD RANGER DE 2012 A 2022

Référence : **EL126R**
Prix : **394,00 € TTC/PIECE**

**LAMES PARABOLIQUES ARRIERE TERRAIN
TAMER TARAGE +0-400KG REHAUSSE +40MM
POUR FORD RANGER A PARTIR DE 2011**

Les lames paraboliques Terrain Tamer ont été conçues afin d'améliorer la qualité de conduite. Utilisant une nouvelle conception sur une technique ancienne, les lames paraboliques délivrent un confort de conduite supérieur, aussi bien à vide qu'une fois le véhicule chargé. - Plus légère – moins de lames - Moins de contraintes – moins de chocs sur le différentiel - Silencieux – moins de friction entre les lames - Plus de confort – meilleure articulation
Lames: arrière Tarage: +0 - 400...

Référence : **TFL012P**
Prix : **562,00 € TTC/PIECE**

**LAMES PARABOLIQUES ARRIERE TERRAIN
TAMER TARAGE +400-700KG REHAUSSE +40MM
POUR FORD RANGER A PARTIR DE 2011**

Les lames paraboliques Terrain Tamer ont été conçues afin d'améliorer la qualité de conduite. Utilisant une nouvelle conception sur une technique ancienne, les lames paraboliques délivrent un confort de conduite supérieur, aussi bien à vide qu'une fois le véhicule chargé. - Plus légère – moins de lames - Moins de contraintes – moins de chocs sur le différentiel - Silencieux – moins de friction entre les lames - Plus de confort – meilleure articulation
Lames: arrière Tarage: +400 - 700...

Référence : **TFL012HDP**
Prix : **728,00 € TTC/PIECE**

EQUIPEMENTS POUR FORD RANGER 2016 - 2018 PXII**LAMES PARABOLIQUES ARRIERE TERRAIN
TAMER TARAGE +850KG REHAUSSE +40MM POUR
FORD RANGER A PARTIR DE 2011**

Les lames paraboliques Terrain Tamer ont été conçues afin d'améliorer la qualité de conduite. Utilisant une nouvelle conception sur une technique ancienne, les lames paraboliques délivrent un confort de conduite supérieur, aussi bien à vide qu'une fois le véhicule chargé. - Plus légère – moins de lames - Moins de contraintes – moins de chocs sur le différentiel - Silencieux – moins de friction entre les lames - Plus de confort – meilleure articulation
Lames: arrière Tarage:...

Référence : TFL012EHDP
Prix : **1 110,00 € TTC/PIECE**

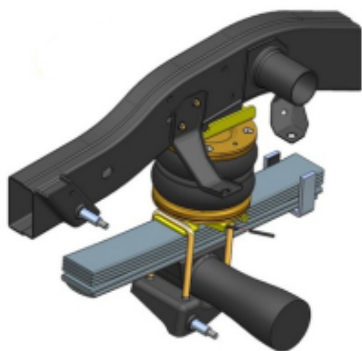
SILENT BLOCS**SILENT BLOC TERRAIN TAMER POUR FORD
RANGER A PARTIR DE 2011**

SILENT BLOC TERRAIN TAMER POUR FORD RANGER A PARTIR DE 2011 Les silent blocs Terrain Tamer Pro sont fabriqués en polymère synthétique. - Ils sont la combinaison parfaite entre la sensation de conduite apportée par le caoutchouc, et la durabilité du synthétique. - Ils ne s'abîment pas et ne craquent pas en cas de forte humidité, contrairement au Polyuréthane. - L'intérieur du silent bloc est rainuré et est équipé d'une lèvres extérieure afin de retenir la graisse. - Matière synthétique à mémoire...

Référence : BK26P
Prix : **138,00 € TTC/KIT**

SUSPENSION AIR

EQUIPEMENTS POUR FORD RANGER 2016 - 2018 PXII



RENFORT DE SUSPENSION PNEUMATIQUE ARRIERE (BOUDINS) POUR FORD RANGER DE 2012 A 2022 (SANS COMPRESSEUR)

S'INSTALLE EN COMPLÉMENT DES RESSORTS A LAMES Les kits de suspensions pneumatiques (boudins) auxiliaires arrière DUNLOP sont spécialement conçus pour les pick-up et fourgons 4x4 camping-cars équipés de lames de ressort à l'arrière, ils sont indispensables lorsque le véhicule est équipé d'une charge variable (type cellule amovible ou autre) Chaque kit pneumatique se compose de solides fixations en acier spécialement étudiées et de grands coussins d'air résistants qui peuvent être actionnés...

Informations Techniques :

convient pour FORD RANGER DE 2012 A 2022

Référence : L.RAN.12.C.M

Prix : **729,00 € TTC/KIT**

TRIANGLES



TRIANGLE DE SUSPENSION AVANT SUPERIEUR RENFORCE OME POUR FORD RANGER DE 2011 A 2022

TRIANGLE DE SUSPENSION AVANT SUPERIEUR RENFORCE OME POUR FORD RANGER A PARTIR DE 2011 ET MAZDA BT50 A PARTIR DE 2011 Lorsqu'un véhicule est équipé d'un kit de suspension et d'une réhausse, il arrive les réglages de bases peuvent être modifié. Le nouveau triangle de suspension OME permet de corriger les forces latérales qui se produisent lors des virages, le freinage et les changements de direction. Il est le composant qui relie le moyeu de roue au châssis d'un véhicule; c'est un élément...

Référence : UCA0002

Prix : **963,00 € TTC/PAIRE**



TRIANGLE DE SUSPENSION AVANT SUPERIEUR RENFORCE TERRAIN TAMER POUR FORD RANGER DE 2011 A 2022

TRIANGLE DE SUSPENSION AVANT SUPERIEUR RENFORCE TERRAIN TAMER POUR FORD RANGER DE 2011 A 2022 ET MAZDA BT50 Le triangle de suspension assume les forces latérales qui se produisent lors des virages, le freinage et les changements de direction. Il est le composant qui relie le moyeu de roue au châssis d'un véhicule; c'est un élément déterminant pour sa tenue de route. Le nouveau triangle de suspension de Terrain Tamer est sensiblement plus fort, ce qui permet un plus grand niveau de...

Référence : TTUCAS2

Prix : **730,00 € TTC/PAIRE**

PARE-CHOCS & PROTECTIONS

BLINDAGES / SKIS DE PROTECTION

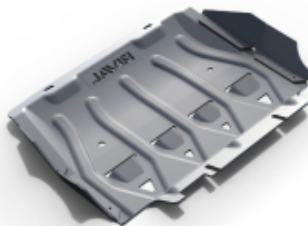


BLINDAGE ALUMINIUM 6 MM TRIANGLES AVANT RIVAL POUR FORD RANGER A PARTIR DE 2015

Le Groupe Rival développe, fabrique et distribue des protections aluminium dites "blindages" en aluminium depuis des années. Avec une capacité de production de grande capacité (700 000 plaques/an), le Groupe Rival a su se démarquer de ces concurrents. Son propre département R&D, sa coopération auprès des grands constructeurs mondiaux garantissent une amélioration constante et un renouvellement régulier de ses produits. Grâce au procédé de fabrication par emboutissage appliqué à l'aluminium...

Référence : 2333.1863.1.6

Prix : **297,00 € TTC/PIECE**

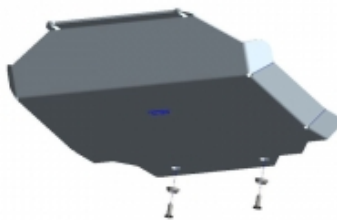


BLINDAGE AVANT ALUMINIUM 6 MM RIVAL POUR FORD RANGER A PARTIR DE 2012 (INCLUS EURO6)

Le Groupe Rival développe, fabrique et distribue des protections aluminium dites "blindages" en aluminium depuis des années. Avec une capacité de production de grande capacité (700 000 plaques/an), le Groupe Rival a su se démarquer de ces concurrents. Son propre département R&D, sa coopération auprès des grands constructeurs mondiaux garantissent une amélioration constante et un renouvellement régulier de ses produits. Grâce au procédé de fabrication par emboutissage appliqué à l'aluminium...

Référence : 2333.1841.1.6

Prix : **314,00 € TTC/PIECE**



BLINDAGE AVANT ALUMINIUM 6MM POUR FORD RANGER A PARTIR DE 2012

Les plaques de protection sont en aluminium de 6 mm Le montage s'effectue sur les points de fixation d'origine du véhicule. Les ouvertures sur les protections permettent d'effectuer l'entretien du véhicule sans avoir à les retirer Fabrication allemande de qualité irréprochable

Référence : 29-T080101

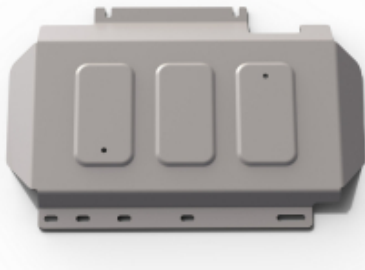
Prix : **267,00 € TTC/PIECE**



BLINDAGE AVANT DE PROTECTION N4 8MM POUR FORD RANGER DE 2012 A 2019

Skis avant: Ils facilitent l'abordage d'obstacle et en facilitent le franchissement par l'effet de glisse et par leurs inclinaisons progressives. Pour les véhicules à pont rigide, ils protègent les organes situés entre le pare-chocs et le corps de pont. Pour les véhicules à pont suspendu, ils protègent tous les organes entre le pare-chocs avant et l'arrière du berceau moteur et crémaillère de direction. En général, ils permettent la vidange moteur et le remplacement...

Référence : BLAV53A
Prix : **439,20 € TTC/PIECE**



BLINDAGE AVANT SOUS MOTEUR ALUMINIUM 6 MM RIVAL POUR FORD RANGER A PARTIR DE 2012 (INCLUS EURO6)

Le Groupe Rival développe, fabrique et distribue des protections aluminium dites "blindages" en aluminium depuis des années. Avec une capacité de production de grande capacité (700 000 plaques/an), le Groupe Rival a su se démarquer de ces concurrents. Son propre département R&D, sa coopération auprès des grands constructeurs mondiaux garantissent une amélioration constante et un renouvellement régulier de ses produits. Grâce au procédé de fabrication par emboutissage appliqué à l'aluminium...

Référence : 2333.1876.1.6
Prix : **289,00 € TTC/PIECE**

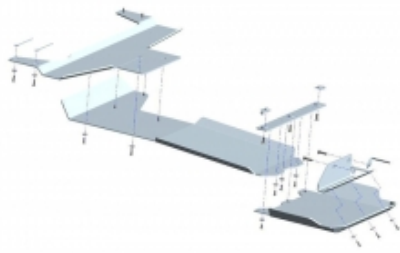


BLINDAGE BOITE DE TRANSFERT N4 8MM POUR FORD RANGER A PARTIR DE 2012

Skis de boîtes de transfert: Lors de franchissement d'obstacles et notamment de bosse ou dune, le véhicule peut être amené à se poser plus ou moins délicatement sur «le ventre» et comme c'est souvent la boîte de transfert qui se trouve à cette position, il est fortement utile de la protéger. Ces tôles de protection présentent le minimum d'orifice et d'arrête possible afin de faciliter l'effet de glisse pour le franchissement. Nos protections les protègent des projections mais surtout assurent...

Référence : BLBT51A
Prix : **358,00 € TTC/PIECE**

EQUIPEMENTS POUR FORD RANGER 2016 - 2018 PXII



BLINDAGE BOITE DE VITESSE ET BOITE DE TRANSFERT ALUMINIUM 6MM POUR FORD RANGER A PARTIR DE 2012

Les plaques de protection sont en aluminium de 6 mm Le montage s'effectue sur les points de fixation d'origine du véhicule. Les ouvertures sur les protections permettent d'effectuer l'entretien du véhicule sans avoir à les retirer Fabrication allemande de qualité irréprochable

Référence : 29-T080102
Prix : **1 073,00 € TTC/PIECE**



BLINDAGE BOITE DE VITESSE N4 POUR TOYOTA KDJ 120/125, FORD RANGER 2012 ET MAZDA BT50 2012

Skis de boites de vitesse : Lors de franchissement d'obstacles et notamment de bosse ou dune, le véhicule peut être amené à se poser plus ou moins délicatement sur «le ventre» et comme c'est souvent la boîte de transfert qui se trouve à cette position, il est fortement utile de la protéger. Ces tôles de protection présentent le minimum d'orifice et d'arrête possible afin de faciliter l'effet de glisse pour le franchissement. Les boîtes de vitesses sont moins exposées aux chocs. Nos...

Référence : BLBT18A
Prix : **216,00 € TTC/PIECE**



BLINDAGE DE RESERVOIR AD BLUE N4 6MM POUR FORD RANGER DE 2015 A 2018

Le ski de protection est spécifique au Ford Ranger de 2015 à 2018 pour protéger le réservoir AdBlue du véhicule. Caractéristiques : blindage aluminium découpé au plasma ferrures sont en acier, finition peinture époxy noire boulonnerie avec des écrous frein en inox Livré avec un schéma de montage. Ce blindage est réalisé en aluminium 6mm, il est livré avec les ferrures et la boulonnerie. Pose facile, pas de perçage à faire. Adapté pour le...

Référence : BLRE44B
Prix : **270,00 € TTC/PIECE**

EQUIPEMENTS POUR FORD RANGER 2016 - 2018 PXII



BLINDAGE DE RESERVOIR N4 6MM POUR FORD RANGER ET MAZDA BT50 A PARTIR DE 2012

Skis de réservoir: Bien souvent, de par leur position les réservoirs de carburant ne sont pas trop exposés aux chocs sur la piste mais dans les zones de franchissement, ils peuvent être également emboutis voir perforés d'autant que la protection d'origine est souvent dérisoire. Nos protections de réservoir sont réalisées en aluminium 5 ou 6 mm suivant les applications. Caractéristiques : blindage aluminium découpé au plasma ferrures sont en acier, finition peinture époxy noire...

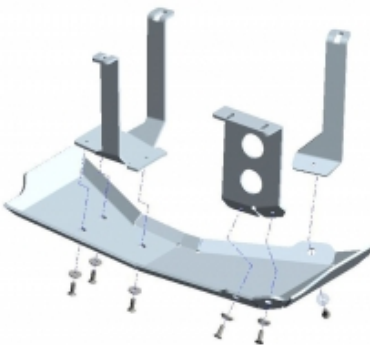
Référence : BLRE30B
Prix : **350,00 € TTC/PIECE**



BLINDAGE RESERVOIR ADBLUE ALUMINIUM 6 MM RIVAL POUR FORD RANGER 2015-2018 (INCLUS EURO6)

Le Groupe Rival développe, fabrique et distribue des protections aluminium dites "blindages" en aluminium depuis des années. Avec une capacité de production de grande capacité (700 000 plaques/an), le Groupe Rival a su se démarquer de ces concurrents. Son propre département R&D, sa coopération auprès des grands constructeurs mondiaux garantissent une amélioration constante et un renouvellement régulier de ses produits. Grâce au procédé de fabrication par emboutissage appliqué à l'aluminium...

Référence : 2333.1862.1.6
Prix : **270,00 € TTC/PIECE**

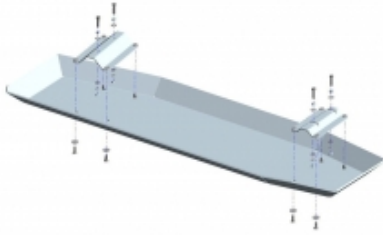


BLINDAGE RESERVOIR ADBLUE ALUMINIUM 6MM POUR FORD RANGER PXII DE 2015-2018

Les plaques de protection sont en aluminium de 6 mm Le montage s'effectue sur les points de fixation d'origine du véhicule. Les ouvertures sur les protections permettent d'effectuer l'entretien du véhicule sans avoir à les retirer Fabrication allemande de qualité irréprochable Se monte sur : - Ford Ranger PXII - Ford Ranger PXIII sauf moteur 2L Bi-turbo

Référence : 29-T080104
Prix : **495,00 € TTC/PIECE**

EQUIPEMENTS POUR FORD RANGER 2016 - 2018 PXII



BLINDAGE RESERVOIR ALUMINIUM 6MM POUR FORD RANGER A PARTIR DE 2012

Les plaques de protection sont en aluminium de 6 mm Le montage s'effectue sur les points de fixation d'origine du véhicule. Les ouvertures sur les protections permettent d'effectuer l'entretien du véhicule sans avoir à les retirer Fabrication allemande de qualité irréprochable

Référence : 29-T080103
Prix : **437,00 € TTC/PIECE**



BLINDAGE RESERVOIR CARBURANT ALUMINIUM 6 MM RIVAL POUR FORD RANGER A PARTIR DE 2012 (INCLUS EURO6)

Le Groupe Rival développe, fabrique et distribue des protections aluminium dites "blindages" en aluminium depuis des années. Avec une capacité de production de grande capacité (700 000 plaques/an), le Groupe Rival a su se démarquer de ces concurrents. Son propre département R&D, sa coopération auprès des grands constructeurs mondiaux garantissent une amélioration constante et un renouvellement régulier de ses produits. Grâce au procédé de fabrication par emboutissage appliqué à l'aluminium...

Référence : 2333.1845.1.6
Prix : **457,00 € TTC/PIECE**



BLINDAGE SOUS BOITE DE TRANSFERT EURO6 ALUMINIUM 6 MM RIVAL POUR FORD RANGER A PARTIR DE 2012 (INCLUS EURO6)

Le Groupe Rival développe, fabrique et distribue des protections aluminium dites "blindages" en aluminium depuis des années. Avec une capacité de production de grande capacité (700 000 plaques/an), le Groupe Rival a su se démarquer de ces concurrents. Son propre département R&D, sa coopération auprès des grands constructeurs mondiaux garantissent une amélioration constante et un renouvellement régulier de ses produits. Grâce au procédé de fabrication par emboutissage appliqué à l'aluminium...

Référence : 2333.1878.1.6
Prix : **271,00 € TTC/PIECE**

EQUIPEMENTS POUR FORD RANGER 2016 - 2018 PXII



BLINDAGE SOUS BOITE DE VITESSE ALUMINIUM 6 MM RIVAL POUR FORD RANGER A PARTIR DE 2012 (INCLUS EURO6)

Le Groupe Rival développe, fabrique et distribue des protections aluminium dites "blindages" en aluminium depuis des années. Avec une capacité de production de grande capacité (700 000 plaques/an), le Groupe Rival a su se démarquer de ces concurrents. Son propre département R&D, sa coopération auprès des grands constructeurs mondiaux garantissent une amélioration constante et un renouvellement régulier de ses produits. Grâce au procédé de fabrication par emboutissage appliqué à l'aluminium...

Référence : 2333.1877.1.6

Prix : **339,00 € TTC/PIECE**



KIT DE 4 BLINDAGES ALUMINIUM 6 MM RIVAL POUR FORD RANGER DE 2012 A 2018 (SANS AD BLUE, INCLUS EURO 6)

Le Groupe Rival développe, fabrique et distribue des protections aluminium dites "blindages" en aluminium depuis des années. Avec une capacité de production de grande capacité (700 000 plaques/an), le Groupe Rival a su se démarquer de ces concurrents. Son propre département R&D, sa coopération auprès des grands constructeurs mondiaux garantissent une amélioration constante et un renouvellement régulier de ses produits. Grâce au procédé de fabrication par emboutissage appliqué à l'aluminium (6mm), et...

Référence : 23333.1841.1.6

Prix : **1 152,35 € TTC/KIT**



KIT DE 5 BLINDAGES ALUMINIUM 6 MM RIVAL POUR FORD RANGER A PARTIR DE 2012 (INCLUS EURO6)

Le Groupe Rival développe, fabrique et distribue des protections aluminium dites "blindages" en aluminium depuis des années. Avec une capacité de production de grande capacité (700 000 plaques/an), le Groupe Rival a su se démarquer de ces concurrents. Son propre département R&D, sa coopération auprès des grands constructeurs mondiaux garantissent une amélioration constante et un renouvellement régulier de ses produits. Grâce au procédé de fabrication par emboutissage appliqué à l'aluminium (6mm), et...

Référence : 23333.1845.2.6

Prix : **1 586,50 € TTC/KIT**

EQUIPEMENTS POUR FORD RANGER 2016 - 2018 PXII



KIT DE 6 BLINDAGES ALUMINIUM 6 MM RIVAL POUR FORD RANGER DE 2012 A 2018 (INCLUS EURO6)

Le Groupe Rival développe, fabrique et distribue des protections aluminium dites "blindages" en aluminium depuis des années. Avec une capacité de production de grande capacité (700 000 plaques/an), le Groupe Rival a su se démarquer de ces concurrents. Son propre département R&D, sa coopération auprès des grands constructeurs mondiaux garantissent une amélioration constante et un renouvellement régulier de ses produits. Grâce au procédé de fabrication par emboutissage appliqué à l'aluminium (6mm), et...

Référence : 23333.1862.1.6

Prix : 1 843,00 € TTC/KIT

DÉFLECTEURS / PROTÈGE PHARES

DÉFLECTEURS DE CAPOT



PROTEGE CAPOT POUR FORD RANGER PX 2 A PARTIR DE 2016 ET 2019+

Déflecteur en polyéthylène protégeant le capot de votre véhicule des projections.

Référence : SPG012051

Prix : 152,00 € TTC/PIECE

DÉFLECTEURS DE VITRE



DEFLECTEUR D'AIR FUME VITRE ARRIERE POUR FORD RANGER DOUBLE CABINE A PARTIR DE 2012

Véhicule : FORD RANGER DOUBLE CABINE A PARTIR DE 2012
Déflecteur d'air vous procurant une ventilation naturelle de l'habitacle, il permet de rouler la vitre entrouverte, sans turbulences désagréables. Montage simple et rapide. Déflecteurs d'air en polyéthylène Les déflecteurs Clim Air se clipsent directement dans le cadre de la vitre d'origine (ne nécessite pas d'être collés sur la carrosserie et évitent tout problème de décollage dû au temps ou aux intempéries) vitres arrières couleur...

Référence : CLI0044370

Prix : 69,00 € TTC/PAIRE

EQUIPEMENTS POUR FORD RANGER 2016 - 2018 PXII



DEFLECTEUR D'AIR FUME VITRE AVANT POUR FORD RANGER DOUBLE CABINE A PARTIR DE 2012

Véhicule : FORD RANGER DOUBLE CABINE A PARTIR DE 2012
Déflecteur d'air vous procurant une ventilation naturelle de l'habitacle, il permet de rouler la vitre entrouverte, sans turbulences désagréables. Montage simple et rapide. Déflecteurs d'air en polyéthylène Les déflecteurs Clim Air se clipsent directement dans le cadre de la vitre d'origine (ne nécessite pas d'être collés sur la carrosserie et évitent tout problème de décollement dû au temps ou aux intempéries) vitres avants couleur :...

Référence : CLI0033764
Prix : 79,00 € TTC/PAIRE



DEFLECTEUR D'AIR FUME VITRE AVANT POUR FORD RANGER SIMPLE ET EXTRA CABINE A PARTIR DE 2012

Véhicule : FORD RANGER SIMPLE CABINE A PARTIR DE 2012
Déflecteur d'air vous procurant une ventilation naturelle de l'habitacle, il permet de rouler la vitre entrouverte, sans turbulences désagréables. Montage simple et rapide. Déflecteurs d'air en polyéthylène Les déflecteurs Clim Air se clipsent directement dans le cadre de la vitre d'origine (ne nécessite pas d'être collés sur la carrosserie et évitent tout problème de décollement dû au temps ou aux intempéries) vitres avants couleur :...

Référence : CLI0033813
Prix : 79,00 € TTC/PAIRE



DEFLECTEUR D'AIR NOIR VITRE ARRIERE POUR FORD RANGER DOUBLE CABINE A PARTIR DE 2012

Les déflecteurs Clim Air se clipsent directement dans le cadre de la vitre d'origine (ne nécessite pas d'être collés sur la carrosserie et évitent tout problème de décollement dû au temps ou aux intempéries) vitres arrières couleur : noir

Référence : CLI0044370D
Prix : 69,00 € TTC/PAIRE

EQUIPEMENTS POUR FORD RANGER 2016 - 2018 PXII**DEFLECTEUR D'AIR NOIR VITRE AVANT POUR FORD RANGER DOUBLE CABINE A PARTIR DE 2012**

Les déflecteurs Clim Air se clipsent directement dans le cadre de la vitre d'origine (ne nécessite pas d'être collés sur la carrosserie et évitent tout problème de décollement dû au temps ou aux intempéries)
vitres avants couleur : noir

Référence : CLI0033764D
Prix : **79,00 € TTC/PAIRE**

**DEFLECTEUR D'AIR NOIR VITRE AVANT POUR FORD RANGER SIMPLE ET EXTRA CABINE A PARTIR DE 2012**

Les déflecteurs Clim Air se clipsent directement dans le cadre de la vitre d'origine (ne nécessite pas d'être collés sur la carrosserie et évitent tout problème de décollement dû au temps ou aux intempéries)
vitres avants couleur : noir

Référence : CLI0033813D
Prix : **79,00 € TTC/PAIRE**

PARE-CHOCS & ACCESSOIRES**ACCESSOIRES PARE-CHOCS****SPOTLIGHT BAR NOIR POUR PARE CHOC RHINO4X4 POUR FORD RANGER A PARTIR DE 2016 ET HILUX 2012+**

spotlight bar se fixe directement sur le pare choc RHINO 4X4 compatible uniquement pour Ford Ranger à partir de 2016

Référence : RHBF-FR16+
Prix : **149,80 € TTC/PIECE**

PARE-CHOCS ARRIÈRE

EQUIPEMENTS POUR FORD RANGER 2016 - 2018 PXII



PARE CHOC ARRIERE ARB SUMMIT POUR FORD RANGER A PARTIR DE 2012 AVEC RADAR DE RECU

Pare choc arrière ARB Summit pour Ford Ranger à partir de 2012 avec radar de recul (des modifications peuvent être nécessaire si le véhicule est équipé d'un réservoir AD BLUE) dispositif d'attelage type US n'est pas homologué le pare choc comprend : un carré adaptateur de 50 mm, 4 points de levage pour cric Hi-Lift facilement accessibles un éclairage de la plaque d'immatriculation finition : noir enduit (les panneaux latéraux du pare choc peuvent être peint de la couleur du...

Référence : 3640140

Prix : **1 961,00 € TTC/PIECE**



PARE CHOC ARRIERE ARB SUMMIT POUR FORD RANGER A PARTIR DE 2012 SANS RADAR DE RECU

Pare choc arrière ARB Summit pour Ford Ranger à partir de 2012 sans radar de recul (des modifications peuvent être nécessaire si le véhicule est équipé d'un réservoir AD BLUE) dispositif d'attelage type US n'est pas homologué le pare choc comprend : un carré adaptateur de 50 mm, 4 points de levage pour cric Hi-Lift facilement accessibles un éclairage de la plaque d'immatriculation finition : noir enduit (les panneaux latéraux du pare choc peuvent être peint de la couleur du...

Référence : 3640130

Prix : **2 070,00 € TTC/PIECE**



PARE CHOC ARRIERE F4X4 POUR FORD RANGER PX A PARTIR DE 2012

Pare-chocs arrière SANS PORTE ROUE NI PORTE JERRYCAN (en option) dédié pour FORD RANGER T6 . La structure principale du pare-chocs est en tôle de 4 mm d'épaisseur, et les fixations au châssis sont en tôle de 5 mm d'épaisseur. Le produit est d'abord découpé au laser, puis plié sur une presse plieuse CNC, et la forme correcte est obtenue lors de la finition manuelle. L'étape suivante est la protection anti-corrosion consistant en l'application d'un apprêt à la poudre de zinc, et la peinture en...

Référence : PCARFRT6

Prix : **1 090,00 € TTC/PIECE**

EQUIPEMENTS POUR FORD RANGER 2016 - 2018 PXII



PARE CHOCS ARRIERE RIVAL EN ALUMINIUM POUR FORD RANGER PX A PARTIR DE 2016 AVEC FEUX LED

Pare chocs arrière Rival en aluminium avec revêtement epoxy noir.
Les plus du produit: Pare chocs en aluminium permettant une plus grande résistance tout en étant moins lourd que l'acier. pré-découpe pour les radars de recul Livré avec nécessaire et notice de montage. poids : 54 kg

Référence : 2D.1811.1
Prix : **1 890,00 € TTC/PIECE**



PARE CHOCS ARRIERE RIVAL EN ALUMINIUM POUR FORD RANGER PX A PARTIR DE 2016 SANS FEUX LED

Pare chocs arrière Rival en aluminium avec revêtement epoxy noir.
Les plus du produit: Pare chocs en aluminium permettant une plus grande résistance tout en étant moins lourd que l'acier. Livré avec nécessaire et notice de montage. poids : 54 kg

Référence : 2D.1811.1-NL
Prix : **1 789,00 € TTC/PIECE**

PARE-CHOCS AVANT



PARE CHOC DE REMPLACEMENT RHINO4X4 EVOLUTION 3 NOIR/CHROME POUR FORD RANGER A PARTIR DE 2016 OPTION

Pare choc de remplacement de marque Rhino 4x4 avec PERÇAGE RADAR DE STATIONNEMENT ET EMBLEMMENT A.C.C. en acier (épaisseur 3 mm) composé de 3 parties distinctes bi-couleur : le pare choc est noir sur les extrémités et chromé (inox poli) sur la partie centrale supérieure doté d'un emplacement compatible avec l'ensemble des treuils sans relais intégré vendus dans le commerce (pare choc fourni sans treuil, guide câble et câble) fourni avec un blindage avant en aluminium 5 mm parfaitement...

Référence : RPDE3D-FR16/2
Prix : **2 969,00 € TTC/PIECE**

EQUIPEMENTS POUR FORD RANGER 2016 - 2018 PXII



PARE CHOC WINCH BAR ARB POUR FORD RANGER DE 2012 A 2018

La réputation des équipements de protection ARB s'est établie voici plus de 30 ans avec la fabrication des pare buffles pour Land Rover série 1. Aujourd'hui, la gamme comprend plusieurs centaines de références de pièces, qui nous permettent de proposer des protections frontales pour la grande majorité des 4x4 dans le monde. Mais la protection d'un véhicule ne se limite pas à son pare buffle. Tous les pare buffles ARB sont en acier avec une peinture époxy noire. CET EQUIPEMENT N'EST PAS...

Informations Techniques :

Caractéristiques: Cinq plis à aile biseautée et repliée vers le haut, pour une meilleure résistance et un angle d'approche optimal. Armature de maintien du cadre extérieur en acier, et finition sans arête. La plupart des pare buffles ARB ont deux supports d'antennes CB, soudées derrière le tube transversal supérieur. Certains modèles disposent d'un emplacement pour permettre l'utilisation d'un cric Hi-lift. La structure de la platine de treuil dans le pare-buffle est conçue pour répartir...

Référence : 3440400

Prix : **1 863,00 € TTC/PIECE**



PARE CHOCS AVANT F4X4 POUR FORD RANGER 2016-2019

Pare avant avant avec emplacement treuil pour FORD RANGER 2016-2109 SANS PARE BUFFLE (EN OPTION) Réalisé en tôle d'une épaisseur de 4 mm, la platine du treuil elle, est en acier 5 mm d'épaisseur. Découpe laser, peinture laquée époxy noire et traitement anti-rouille. Emplacement pour manilles, hi-lift et lampes halogènes ou LED, Vendu sans feux et manilles (option)

Référence : PCAFR16

Prix : **1 200,00 € TTC/PIECE**



PARE CHOCS AVANT RIVAL EN ALUMINIUM POUR FORD RANGER PX 2012-2015 ET 2016-2022 AVEC FEUX LED

Pare chocs avant Rival en aluminium avec revêtement époxy noir. Pare chocs avec platine de treuil en acier et feux anti brouillard led. Les plus du produit: Pare chocs en aluminium permettant une plus grande résistance tout en étant moins lourd que l'acier. L'installation du pare chocs Rival ne nécessite pas de découpe du pare chocs d'origine. Compatible avec les blindages de protection de la même marque. Meilleur accès au treuil derrière le porte-plaque d'immatriculation à...

Référence : 2D.1808.1

Prix : **2 510,00 € TTC/PIECE**

EQUIPEMENTS POUR FORD RANGER 2016 - 2018 PXII



PARE CHOCS AVANT RIVAL EN ALUMINIUM POUR FORD RANGER PX 2012-2015 ET 2016-2022 SANS FEUX LED

Pare chocs avant Rival en aluminium avec revêtement epoxy noir. Pare chocs avec platine de treuil en acier. Les plus du produit: Pare chocs en aluminium permettant une plus grande résistance tout en étant moins lourd que l'acier. L'installation du pare chocs Rival ne nécessite pas de découpe du pare chocs d'origine. Compatible avec les blindages de protection de la même marque. Meilleur accès au treuil derrière le porte-plaque d'immatriculation à charnière. Livré avec nécessaire et...

Référence : 2D.1808.1-NL
Prix : 2 268,00 € TTC/PIECE

PORTE-ROUE ET PORTE-JERRICAN



PORTE JERRICAN POUR PARE CHOC ARRIERE F4X4

option porte JERRICAN à rajouter sur le pare choc arrière F4X4 Réalisé en tôle d'une épaisseur de 4 mm Découpe laser; peinture laquée époxy noire Support de JERRICAN dédié au pare-chocs F4x4. La structure de montage est en tôle de 3 mm d'épaisseur. Le produit est d'abord découpé au laser, puis plié sur une presse plieuse, et la forme correcte est obtenue lors de la finition manuelle. L'étape suivante est la protection anti-corrosion consistant en l'application d'un apprêt à la poudre de zinc,...

Référence : PCPJPUT6
Prix : 640,21 € TTC/PIECE



PORTE ROUE POUR PARE CHOC ARRIERE F4X4

option porte roue à rajouter sur le pare choc arrière F4X4 Réalisé en tôle d'une épaisseur de 4 mm Découpe laser; peinture laquée époxy noire Support de roue de secours dédié au pare-chocs F4x4. La structure de montage est en tôle de 3 mm d'épaisseur. Le produit est d'abord découpé au laser, puis plié sur une presse plieuse, et la forme correcte est obtenue lors de la finition manuelle. L'étape suivante est la protection anti-corrosion consistant en l'application d'un apprêt à la poudre de...

Référence : PCPRPUT6
Prix : 675,32 € TTC/PIECE

PROTECTION AVANT HOMOLOGUÉES

EQUIPEMENTS POUR FORD RANGER 2016 - 2018 PXII



**PROTECTION AVANT TUBULAIRE 63MM INOX
HOMOLOGUEE CE POUR FORD RANGER DE 2012
A 2023 - THERMOLAQUE NOIR**

Le Pare-Buffle Inox Ø 63 - Medium Bar, thermolaqué en noir, est le parfait ajout pour les propriétaires de Ford Ranger 2012/2023 (Double Cab, Super Cab, et Simple Cab) qui recherchent à la fois une protection robuste et un style incomparable pour leur véhicule. Homologué CE avec Certificat d'Homologation Européen - Norme 2005/66/CE Ce pare-buffle est conçu pour répondre aux normes de sécurité européennes les plus strictes, garantissant ainsi votre tranquillité d'esprit. Le certificat...

Référence : ECMED294N
Prix : **654,00 € TTC/PIECE**



**PROTECTION AVANT TUBULAIRE 63MM INOX
HOMOLOGUEE CE POUR FORD RANGER DOUBLE
ET EXTRA CABINE DE 2012 A 2022**

medium bar Ø 63 en inox avec marquage au nom du véhicule Protège votre pare-choc contre les chocs du quotidien Homologué CE Livré avec kit de fixation, notice de montage et certificat d'homologation Il possède deux trous pour monter des phares longue portée optionnels Aucune modification du véhicule n'est nécessaire au montage Possibilité d'ajouter des phares longue portée grâce à des bagues support phare en inox Ø 63 Non compatible système radar anti-collision

Référence : ECMED294
Prix : **654,00 € TTC/PIECE**



**PROTECTION AVANT TUBULAIRE 76MM INOX
HOMOLOGUEE CE POUR FORD RANGER DE 2012
A 2023 COMPATIBLE ACC SYSTEME**

Protégez et améliorez l'apparence de votre Ford Ranger 2012/2023 (Double / Super / Simple Cab) avec notre Pare-Buffle Inox Ø 76 - Super Bar. Conçu pour allier sécurité, style et praticité, ce pare-buffle est la solution idéale pour les propriétaires exigeants. Homologué CE avec Certificat d'Homologation Européen - Norme 2005/66/CE Ce pare-buffle est homologué CE, ce qui signifie qu'il répond aux normes de sécurité européennes les plus strictes. Il est livré avec un certificat d'homologation...

Référence : ECSPB294
Prix : **787,00 € TTC/PIECE**

EQUIPEMENTS POUR FORD RANGER 2016 - 2018 PXII



PROTECTION AVANT TUBULAIRE 76MM INOX HOMOLOGUEE CE POUR FORD RANGER A PARTIR DE 2012

SUPER BAR INOX Protection avant en inox homologuée CE Livré avec certificat d'homologation européen Norme 2005/66/ce Tube Ø 76mm

Référence : **ECSPB295**
Prix : **787,00 € TTC/PIECE**



PROTECTION AVANT TUBULAIRE 76MM INOX NOIR HOMOLOGUEE CE POUR FORD RANGER A PARTIR DE 2012 COMPATIBLE ACC SYSTEME

PROTECTION AVANT INOX NOIR Super Bar Tube Ø 76mm Thermolaqué noir Ford Ranger 2012+ Homologué CE Livré avec certificat d'homologation européen Norme 2005/66/CE - Livré avec kit de fixation et notice de montage. - Compatible avec capteurs radar de stationnement et système anti-collision auto adaptatif

Référence : **ECSPB294N**
Prix : **802,80 € TTC/PIECE**

PROTECTION DE HAYON PICK-UP



PROTECTION INOX DE HAYON ARRIERE POUR FORD RANGER A PARTIR DE 2012

PROTECTION PORTE ARRIERE INOX Ford Ranger 2012+ (tous modèles) Montage rapide - 15 minutes Ne nécessite pas de perçage dans la benne Couleur Inox

Référence : **BEDH295**
Prix : **159,00 € TTC/PIECE**

PROTECTIONS BAS DE CAISSE



**PROTECTION BAS DE CAISSE / MARCHE PIED
RHINO4X4 POUR FORD RANGER A PARTIR DE
2012 DOUBLE CABINE**

Protection bas de caisse / Marche pied.

Référence : RHRW-FR12P

Prix : 840,00 € TTC/PAIRE

EQUIPEMENTS POUR FORD RANGER 2016 - 2018 PXII



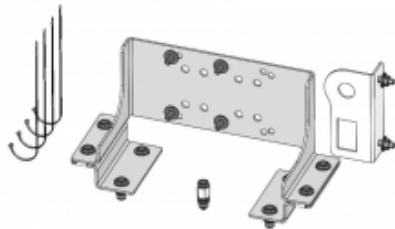
PROTECTION BAS DE CAISSE POUR FORD RANGER DE 2012+ PXI PXII ET PXIII

Paire de protections tubulaires de bas de caisse. Tube en acier de 60mm de diamètre. Fixation très rigide sur le châssis. Montage sans perçage ni modification du véhicule. Paire livrées complètes : protections, nécessaire de montage, notice. Non compatible avec les marche pieds d'origine.

Référence : MPMT002
Prix : **748,00 € TTC/PAIRE**

FRANCHISSEMENT & OUTILLAGE

ACCESSOIRES GONFLAGE



KIT DE MONTAGE POUR COMPRESSEUR ARB CKSA12 ET CKMA12 POUR FORD RANGER DOUBLE CABINE A PARTIR DE 2012-2019

kit de montage pour compresseur ARB CKSA (2-00010) ET CKMA12 (2-00011) se monte derrière le siège arrière du véhicule : - FORD RANGER A PARTIR DE 2012-2019 DOUBLE CABINE Des articles supplémentaires sont nécessaires pour le montage, qui ne sont pas incluses dans le kit(montage tel que décrit dans les instructions de montage): - COMPRESSEUR (2-00010 ou 2-00011) + PRESSOSTAT - TUYAU RENFORCE 30CM AVEC FIL JIC-04 (F) ARB (2-0740201) - RACCORD JIC-04(M) ARB 5 (2-0740101) -...

Référence : 3540320
Prix : **135,00 € TTC/KIT**

BLOCAGES DE DIFFÉRENTIEL



BLOCAGE DE DIFFERENTIEL ARRIERE AIR LOCKER POUR FORD RANGER A PARTIR DE 2012 32 CANNELURES (vendu sans compresseur)

Blocage ARB pour FORD RANGER A PARTIR DE 2012, 32 CANNELURES LE BLOCAGE ARB COMPREND : (livré sans compresseur) le différentiel, la tuyauterie, les raccords, la notice de montage, les instructions d'utilisation et la liste des pièces détachées. Quand un véhicule prend un virage, la roue extérieure parcourt une plus grande distance que la roue intérieure, elle doit donc tourner plus vite. Sur tous les véhicules, c'est le différentiel placé entre les demi-arbres de...

Référence : RD220
Prix : **1 225,00 € TTC/PIECE**

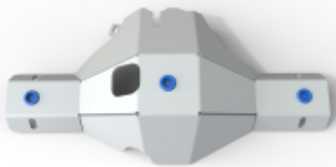
EQUIPEMENTS POUR FORD RANGER 2016 - 2018 PXII



BLOCAGE DE DIFFERENTIEL AVANT AIR LOCKER POUR FORD RANGER A PARTIR DE 2012 29 CANNELURES (vendu sans compresseur)

Blocage ARB pour FORD RANGER A PARTIR DE 2012, 29 CANNELURES LE BLOCAGE ARB COMPREND : (livré sans compresseur) le différentiel, la tuyauterie, les raccords, la notice de montage, les instructions d'utilisation et la liste des pièces détachées. Quand un véhicule prend un virage, la roue extérieure parcourt une plus grande distance que la roue intérieure, elle doit donc tourner plus vite. Sur tous les véhicules, c'est le différentiel placé entre les demi-arbres de...

Référence : RD219
Prix : 1 157,00 € TTC/PIECE



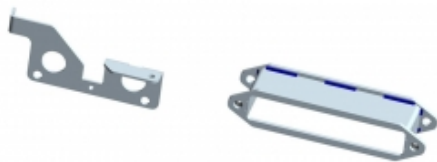
PLAQUE PROTECTION DIFFERENTIEL RIVAL POUR FORD RANGER 2016+

La plaque de protection pour différentiel RIVAL est conçue pour les propriétaires de Ford Ranger a partir de 2015 qui exigent une protection robuste et fiable pour leur véhicule lors de leurs aventures tout-terrain. Cette plaque de protection est un ajout essentiel à votre préparation 4X4 pour garantir la sécurité de votre différentiel lors de passages difficiles et de terrains accidentés.

Référence : RI2333.1881.1.6
Prix : 359,00 € TTC/BIDON

TREUILLAGE

ACCESSOIRES TREUILS



ADAPTATEUR POUR KIT DE MONTAGE INTEGRE POUR TREUIL POUR FORD RANGER DE 2015 A 2018 EQUIPE DE CAPTEURS DE STATIONNEMENT ET ACC

Adaptateur permettant le montage d'un treuil sur la platine de montage spécifique au Ford Ranger de 2015 à 2018 équipé de capteurs de stationnement et de l'ACC (Adaptive Cruise Control)

Référence : 16-8320
Prix : 164,00 € TTC/KIT

KITS DE MONTAGE ET FIXATION

EQUIPEMENTS POUR FORD RANGER 2016 - 2018 PXII



KIT MONTAGE DE TREUIL INTEGRE AU PARE CHOC D'ORIGINE POUR FORD RANGER PX 1 & 2

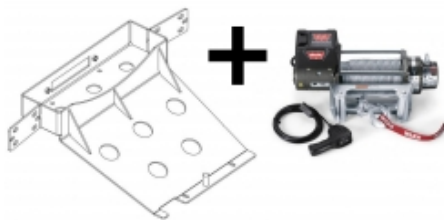
Platine pour le montage d'un treuil dans le pare-chocs d'origine. Permet le montage des treuils électriques les plus courant (6000 à 12500) avec boîtier relais séparé. Juste une découpe du Pare-chocs est nécessaire pour le passage du guide câble ou de l'écubier. Platine en acier électro-zinguée. Pas de modification en dehors de la découpe du pare-chocs. Livrée complète : Notice, platine, fixations, visserie

Informations Techniques :

Photo non contractuelle

Référence : KMT018

Prix : **325,00 € TTC/PIECE**



KIT MONTAGE INTEGRE AVEC TREUIL WARN M8000 POUR FORD RANGER DE 2012 A 2018

Platine de treuil intégré pour Ford Ranger de 2012 à 2018 Platine vendue avec un treuil Warn M8000 Si votre véhicule est équipé de capteurs de stationnement et de l'ACC (Adaptive Cruise Control) il est nécessaire de rajouter : 1) en conservant le câble acier d'origine Warn : le kit adaptateur référence 16-8320 l'écubier en fonte référence 1-84308 2) en remplaçant le câble acier par une corde plasma : le kit adaptateur référence 16-8320 l'écubier en aluminium référence 10-7609 ou...

Référence : 16-8310-PREM

Prix : **2 032,00 € TTC/KIT**



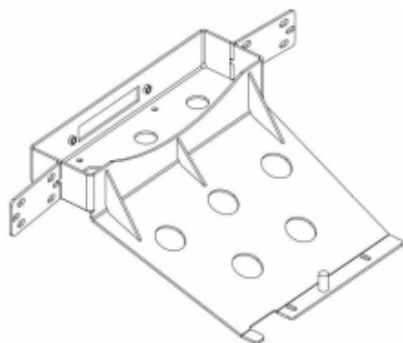
KIT MONTAGE INTEGRE AVEC TREUIL WARN XDC POUR FORD RANGER DE 2012 A 2018

Platine de treuil intégré pour Ford Ranger de 2012 à 2018 Platine vendue avec un treuil Warn XDC Si votre véhicule est équipé de capteurs de stationnement et de l'ACC (Adaptive Cruise Control) il est nécessaire de rajouter : 1) en conservant le câble acier d'origine Warn : le kit adaptateur référence 16-8320 l'écubier en fonte référence 1-84308 2) en remplaçant le câble acier par une corde plasma : le kit adaptateur référence 16-8320 l'écubier en aluminium référence 10-7609 ou...

Référence : 16-8310-ULTI

Prix : **3 101,00 € TTC/KIT**

EQUIPEMENTS POUR FORD RANGER 2016 - 2018 PXII



KIT MONTAGE INTEGRE POUR TREUIL POUR FORD RANGER DE 2012 A 2018

Platine de treuil intégré pour Ford Ranger de 2012 à 2018 Platine vendue sans treuil Si votre véhicule est équipé de capteurs de stationnement et de l'ACC (Adaptive Cruise Control) il est nécessaire de rajouter : 1) en conservant le câble acier d'origine Warn : le kit adaptateur référence 16-8320 l'écubier en fonte référence 1-84308 2) en remplaçant le câble acier par une corde plasma : le kit adaptateur référence 16-8320 l'écubier en aluminium référence 10-7609 ou 10-7613 ou...

Référence : 16-8310NW

Prix : **888,00 € TTC/KIT**



KIT TREUIL POUR BENNE DE PICK UP AVEC TREUIL POWERMATE WORKS 2000

Idéal pour les paysagistes, agriculteurs ou chasseurs Le montage s'effectue sur la largeur du pick-up (peut occuper de 1,4m à 1,8m la largeur du véhicule).

Informations Techniques :

Caractéristiques : - Force : 907 kg - 11 m de câble Ø 4 mm avec crochet - télécommande avec câble de 3,6m

Référence : 1-390430

Prix : **820,00 € TTC/PIECE**



PLATINE DE MONTAGE DE TREUIL INTEGRE AU PARE CHOC D'ORIGINE POUR FORD RANGER 2012-2018

Platine pour le montage d'un treuil dans le pare-chocs d'origine. Permet le montage des treuils électriques les plus courants (jusqu'à 5000 kg ou 11000 lb) avec boîtier relais séparé. Juste une découpe du Pare-chocs est nécessaire pour le passage du guide câble ou de l'écubier. Platine en acier avec revêtement epoxy noir. Pas de modification en dehors de la découpe du pare-chocs. Livrée complet : Notice, platine, fixations, visserie

Référence : 2L.1801.2

Prix : **394,00 € TTC/KIT**

EQUIPEMENT INTÉRIEUR & EXTÉRIEUR

ATTELAGES & ACCESSOIRES

ATTELAGES / FAISCEAUX

EQUIPEMENTS POUR FORD RANGER 2016 - 2018 PXII



ATTELAGE POUR CHAPE MIXTE POUR FORD RANGER A PARTIR DE 2012

Faisceau spécifique 7 ou 13 plots à commander séparément
Compatible MODEL EURO 6 avec AD-BLUE

Référence : 2139
Prix : 306,00 € TTC/PIECE



FAISCEAU SPECIFIQUE 13 PLOTS POUR FORD RANGER A PARTIR DE 2016

Faisceau spécifique 13 plots pour FORD RANGER ATTENTION SEULEMENT AVEC PREEQUIPEMENT ATTELAGE D'ORIGINE NE NECESITE PAS DE MODIFICATION DU FAISCEAU D'ORIGINE

Référence : SET0897
Prix : 199,20 € TTC/PIECE



FAISCEAU SPECIFIQUE 7 PLOTS POUR FORD RANGER A PARTIR DE 2016

Faisceau spécifique 7 plots pour FORD RANGER ATTENTION SEULEMENT AVEC PREEQUIPEMENT ATTELAGE D'ORIGINE NE NECESITE PAS DE MODIFICATION DU FAISCEAU D'ORIGINE

Référence : SET0896
Prix : 136,80 € TTC/PIECE

BARRES DE TOIT ET ACCESSOIRES

CALAGE



ECROUS M6 RHINO RACK POUR PIEDS RLT600 (8 PIECES) POUR ROLL-TOP MOUNTAIN-TOP

Jeu de quatre écrous M6 convenant à deux paire de pieds RLT600 pour montage sur roll-top mountain top ford ranger wildtrack

Référence : QMFK01
Prix : 32,00 € TTC/KIT

KIT BARRES DE TOIT

EQUIPEMENTS POUR FORD RANGER 2016 - 2018 PXII



KIT 2 BARRES DE TOIT HEAVY DUTY NOIRES 1250 MM ET PIEDS RHINO RACK POUR FORD RANGER 2012-2022 ET 2023+ DOUBLE CABINE

comprend :- 2 barres heavy duty 1250 mm, noires- 1 kit de pieds RCH4 + RTS554 (les rails à riveter, nécessite de percer le toit)- 1 kit adaptateur RCP58-BK +SUB0798 X2 +QMHD05 X 2Charge 100 kg

Référence : JB1673
Prix : **633,80 € TTC/KIT**



KIT 2 BARRES DE TOIT HEAVY DUTY NOIRES 1375 MM ET PIEDS RHINO RACK POUR FORD RANGER A PARTIR DE 2012 DOUBLE CABINE

comprend :- 2 barres heavy duty 1375 mm, noires- 1 kit de pieds RLT600 + RTS554 (les rails à riveter, nécessite de percer le toit)- 1 kit adaptateurCharge 100 kg

Référence : JA6235
Prix : **650,80 € TTC/KIT**



KIT 2 BARRES DE TOIT HEAVY DUTY NOIRES 1375 MM ET PIEDS RHINO RACK POUR FORD RANGER A PARTIR DE 2012 EXTRA CABINE

comprend :- 2 barres heavy duty 1375 mm, noires- 1 kit de pieds RLT600 + RTS526 (les rails à riveter, nécessite de percer le toit)- 1 kit adaptateurCharge 100 kg

Référence : JA6236
Prix : **639,80 € TTC/KIT**



KIT 2 BARRES DE TOIT VORTEX NOIRES 1260 MM ET PIEDS RHINO RACK POUR FORD RANGER 2012-2022 ET 2023+ DOUBLE CABINE

comprend :- 2 barres Vortex 1260 mm, noires- 1 kit de pieds RCH4 + RTS554(les rails à riveter, nécessite de percer le toit)- 1 kit adaptateur RCP58-BK + SUB0798 X 2Charge 100 kg

Référence : JB1671
Prix : **615,00 € TTC/KIT**

EQUIPEMENTS POUR FORD RANGER 2016 - 2018 PXII



KIT 2 BARRES DE TOIT VORTEX NOIRES 1260 MM ET PIEDS RHINO RACK POUR VEHICULE AVEC BARRES LONGITUDINALES

comprend :- 2 barres vortex 1260 mm, noires- 1 kit pieds
RX100charge 100 kg

Référence : JA9141
Prix : 387,34 € TTC/KIT

EQUIPEMENTS POUR FORD RANGER 2016 - 2018 PXII



KIT 2 BARRES DE TOIT VORTEX NOIRES 1375 MM ET PIEDS RHINO RACK POUR FORD RANGER A PARTIR DE 2012 DOUBLE CABINE

comprend :- 2 barres Vortex 1375 mm, noires- 1 kit de pieds RLT600 + RTS554 (les rails à riveter, nécessite de percer le toit)- 1 kit adaptateur Charge 100 kg

Référence : JA6180
Prix : **612,00 € TTC/KIT**



KIT 2 BARRES DE TOIT VORTEX NOIRES 1375 MM ET PIEDS RHINO RACK POUR FORD RANGER A PARTIR DE 2012 EXTRA CABINE

comprend :- 2 barres Vortex 1375 mm, noires- 1 kit de pieds RLT600 + RTS526 (les rails à riveter, nécessite de percer le toit) Charge 100 kg

Référence : JA6181
Prix : **578,00 € TTC/KIT**



KIT DE BARRES DE TOIT DOUBLE POUR LE FORD RANGER RETRAX XR 6' (2019- 2022) - DE FRONT RUNNER

Ce double ensemble de barres de toit vous permet de transporter des équipements et de fixer des accessoires Front Runner au-dessus de la benne de votre Ford Ranger lorsque vous n'avez pas besoin de galerie complète. Cette solution à profil bas s'adapte aux rails ReTrax XR existants et ne compromet en rien la capacité de charge normale de la benne, tandis que la porte rabattable fonctionne comme d'habitude.

Informations Techniques :

KRFR005-Kit de barres de toit double pour le Ford Ranger ReTrax XR 6' (2019- 2022) - de Front Runner Composé de :3x LASS028 - Pieds de montage pour Pick-Up avec Roll Top 1x LBSK016 - Paire de barres de toit 1425mm(l) Matériel utilisé :Aluminium T6 recouvert de poudre époxy noire Acier à haute résistance Poids approximatif installé :8.08kg (17.81lbs) La rainure en T sur le haut et sur le bas du plateau de la barre transversale convient pour un boulon de 8mm (standard). Pour déterminer la hauteur...

Référence : KRFR005
Prix : **402,35 € TTC/PIECE**

EQUIPEMENTS POUR FORD RANGER 2016 - 2018 PXII



KIT DE BARRES DE TOIT FRONT RUNNER POUR FORD RANGER T6/T7 DOUBLE CABINE (2012 +)

Les barres de toit avec des rails à fixer sur le pavillon peuvent également être utilisées pour transporter de l'équipement sur le toit de votre véhicule si vous n'avez pas besoin d'une galerie complète. Ce kit contient 2 pieds de 50mm, 2 pieds de 60mm, 2 barres de toit de 1255mm, 2 rails pour une Ford Ranger de 1200mm, 1 déflecteur de vent de 10mm et un guide d'installation. Le kit contient tous les composants nécessaires pour monter les barres de toit sur votre véhicule.

Informations Techniques :

KRFM013 - Barres de toit 1255mm de Front Runner / Kit pour une Ford/Mazda T6 Contient: 1 x FASS002 - Pied 50mm (Paire) 1 x FASS013 - Pied 60mm (Paire) 1 x FITT002 - Instructions de montage pour un véhicule spécifique 1 x LBSK014 - Barres de toit 1255mm (Paire) 1 x TRFR001 - Rails pour une Ford Ranger 2012+ 1200mm (Paire G/D) 1 x WDLB001 - Déflecteur de vent de 10mm Matériaux utilisés : Aluminium T6 en époxy noir 3CR12 acier inoxydable Poids approximatif d'installation 8kg La rainure en T sur le haut et...

Référence : KRFM013

Prix : **428,57 € TTC/PIECE**

PIEDS



KIT ADAPTATEUR POUR PIEDS RHINO RACK SUR FORD RANGER WILDTRACK ET VOLKSWAGEN AMAROK EQUIPE D'UN MOUNTAIN ROLL-TOP

KIT ADAPTATEUR POUR PIEDS RHINO RACK RLTF ET RLTP (set de 4) se monte sur : - FORD RANGER WILDTRACK EQUIPE D'UN MOUNTAIN ROLLER TOP D'ORIGINE - VOLKSWAGEN AMAROK EQUIPE D'UN MOUNTAIN ROLLER TOP D'ORIGINE

Référence : RTW02

Prix : **42,00 € TTC/KIT**



PIEDS DE FIXATION SUR BARRES LONGITUDINALES D'ORIGINE POUR BARRES DE TOIT RHINO RACK VORTEX - 4 PIEDS -

Fixations Rhino Rack pour barres de toit longitudinales d'origine, pour véhicule sans fixation, ni gouttière. Ils sont facilement ajustables et sont équipés de deux tiges de serrage permettant un meilleur pincement de la barre de toit longitudinale. Livrés avec le nécessaire de sécurité et de montage. kit contenant 2 paires de pieds permettant l'installation de 2 barres de toit Rhino Rack VORTEX (vendu séparément) Attention se monte uniquement si le véhicule est équipé de barres...

Référence : SX100

Prix : **164,00 € TTC/KIT**

EQUIPEMENTS POUR FORD RANGER 2016 - 2018 PXII



PIEDS DE FIXATION SUR BARRES LONGITUDINALES D'ORIGINE POUR BARRES DE TOIT RHINO RACK VORTEX - 4 PIEDS -

Fixations Rhino Rack pour barres de toit longitudinales d'origine, pour véhicule sans fixation, ni gouttière. Ils sont facilement ajustables et sont équipés de deux tiges de serrage permettant un meilleur pincement de la barre de toit longitudinale. Livrés avec le nécessaire de sécurité et de montage. kit contenant 2 paires de pieds permettant l'installation de 2 barres de toit Rhino Rack VORTEX (vendu séparément) ou galerie PIONEER NG Attention se monte uniquement si le véhicule est équipé...

Référence : RX100
Prix : **239,34 € TTC/KIT**

RAILS



KIT RAILS A RIVETER POUR PIEDS RHINO RACK POUR FORD RANGER PX SUPER CABINE A PARTIR DE 2012 (LA PAIRE)

Rails à riveter, adaptables pour véhicules ne disposant ni de gouttières, ni de fixations d'origine sur le toit. Nombre de rails : 2 rails. Nombre de barres maximum pouvant être montées : 2 barres. Pour : FORD RANGER PX SUPER CABINE A PARTIR DE 2012

Référence : RTS526
Prix : **223,00 € TTC/KIT**



KIT RAILS A RIVETER POUR PIEDS RHINO RACK POUR FORD RANGER RAPTOR ET FORD RANGER DOUBLE CABINE APRES 2012 (LA PAIRE)

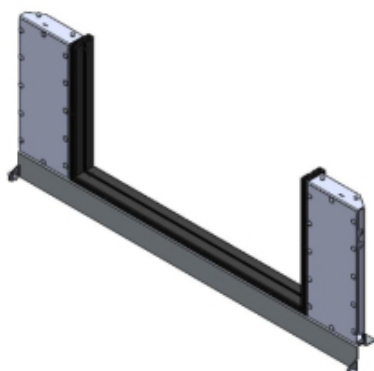
Rails à riveter, adaptables pour véhicules ne disposant ni de gouttières, ni de fixations d'origine sur le toit. Nombre de rails : 2 rails. Nombre de barres maximum pouvant être montées : 2 barres. Pour : FORD RANGER RAPTOR

Référence : RTS554
Prix : **234,00 € TTC/KIT**

CANOPY CAMPER

ACCESSOIRES CANOPY CAMPER

EQUIPEMENTS POUR FORD RANGER 2016 - 2018 PXII



KIT DE MONTAGE POUR CANOPY CAMPER POUR FORD RANGER DOUBLE ET EXTRA CABINE DE 2012 A 2022

Retrouvez toutes les informations sur le Canopy Camper d'Alu-cab dans cette page dédiée : <https://www.equip-raid.fr/atelier/canopy-camper> kit de montage spécifique au véhicule pour le canopy camper de chez Alu-cab compatible avec le Ford Ranger de 2012 à 2022 double et extra cabine

Référence : AC-CC-FK-FR12
Prix : **520,00 € TTC/PIECE**

CANOPY CAMPER



CANOPY CAMPER ALU-CAB VERSION AC20 COMFORT NOIR POUR FORD RANGER DOUBLE CABINE DE 2012 A 2022 (KIT DE MONTAGE INCLUS)

CANOPY CAMPER HARD-TOP ET TENTE DE TOIT ALU-CAB
COULEUR : NOIR Le nouveau Canopy Camper est l'équipement idéal pour chasseur ou couple baroudeur. C'est la combinaison idéale entre un hardtop et une cellule. En effet, il s'agit d'un hard-top avec une tente de toit intégrée permettant un accès direct au couchage par le hard-top. L'accès se fait par la porte arrière (qui fait toute la hauteur, du plancher de la benne jusqu'en haut du hard-top). Comme tous les hard-tops Alu Cab, ce Canopy Camper...

Informations Techniques :

Compatible avec les véhicules suivants : FORD RANGER 2012 - 2015 PXI DOUBLE CABINE FORD RANGER 2016 - 2018 PXII DOUBLE CABINE FORD RANGER 2019 -2022 PXIII DOUBLE CABINE FORD RANGER RAPTOR 2019 - 2022 Dimensions : LONGUEUR: 2865 mm (sans porte-roue) et 3035 mm (avec porte-roue) HAUTEUR: avec toit fermé: 1365 mm (du haut du toit au bas du cadre de la porte arrière) HAUTEUR: avec toit ouvert: 2520 mm LARGEUR: hors tout: 1600mm TAILLE DES LITS DE TOIT: Lit de la tente sur le toit:...

Référence : AC-CC-D-BT-FR12
Prix : **13 690,00 € TTC/PIECE**

EQUIPEMENTS POUR FORD RANGER 2016 - 2018 PXII



CANOPY CAMPER ALU-CAB VERSION AC20 COMFORT NOIR POUR FORD RANGER EXTRA CABINE DE 2012 A 2022 (KIT DE MONTAGE INCLUS)

CANOPY CAMPER HARD-TOP ET TENTE DE TOIT ALU-CAB
COULEUR : NOIR Le nouveau Canopy Camper est l'équipement idéal pour chasseur ou couple baroudeur. C'est la combinaison idéale entre un hardtop et une cellule. En effet, il s'agit d'un hard-top avec une tente de toit intégrée permettant un accès direct au couchage par le hard-top. L'accès se fait par la porte arrière (qui fait toute la hauteur, du plancher de la benne jusqu'en haut du hard-top). Comme tous les hard-tops Alu Cab, ce Canopy...

Informations Techniques :

Compatible avec les véhicules suivants : FORD RANGER 2012 - 2015 PXI EXTRA CABINE FORD RANGER 2016 - 2018 PXII EXTRA CABINE FORD RANGER 2019 - 2022 PXIII EXTRA CABINE
Dimensions : LONGUEUR: 2 865 mm (sans porte-roue) et 3035 mm (avec porte-roue) HAUTEUR: avec toit fermé: 1365 mm (du haut du toit au bas du cadre de la porte arrière) HAUTEUR: avec toit ouvert: 2520 mm LARGEUR: hors tout: 1600mm TAILLE DES LITS DE TOIT: Lit de la tente sur le toit: L2600 mm x l1340 mm POIDS A VIDE:...

Référence : AC-CC-X-BT-FR12

Prix : 13 950,00 € TTC/PIECE

KIT DE MONTAGE CANOPY MODULABLE ALU CAB MODCAP POUR FORD RANGER DE 2012 A 2022 DOUBLE ET EXTRA CABINE

Référence : AC-CC2-FK-FR12

Prix : 540,00 € TTC/KIT

CANOPY MODULABLE MODCAP



CANOPY CAMPER MODULABLE ALU CAB MODCAP AVEC FENETRES LATERALES POUR FORD RANGER DE 2012 A 2022 DOUBLE CABINE

Le nouveau canopy ModCap de chez Alu-Cab se distingue par une modularité inédite. En effet, la même base permet à la fois d'être équipé soit d'un couchage soit d'un toit rigide permettant un usage mixte: professionnel et loisir. Mélangez et assortissez les composants pour créer la configuration parfaite adaptée à votre style de vie. Que vous ayez besoin d'un espace de couchage confortable, d'un espace de travail spacieux ou d'une combinaison polyvalente, ModCap s'adapte à vos besoins,...

Référence : AC-CC2-D-FR12-RT-W

Prix : 12 650,00 € TTC/KIT

EQUIPEMENTS POUR FORD RANGER 2016 - 2018 PXII**CANOPY CAMPER MODULABLE ALU CAB
MODCAP AVEC FENETRES LATERALES POUR
FORD RANGER DE 2012 A 2022 EXTRA CABINE**

Le nouveau canopy ModCap de chez Alu-Cab se distingue par une modularité inédite. En effet, la même base permet à la fois d'être équipé soit d'un couchage soit d'un toit rigide permettant un usage mixte: professionnel et loisir. Mélangez et assortissez les composants pour créer la configuration parfaite adaptée à votre style de vie. Que vous ayez besoin d'un espace de couchage confortable, d'un espace de travail spacieux ou d'une combinaison polyvalente, ModCap s'adapte à vos...

Référence : AC-CC2-X-FR12-RT-W
Prix : **12 950,00 € TTC/KIT**

**CANOPY CAMPER MODULABLE ALU CAB
MODCAP POUR FORD RANGER DE 2012 A 2022
DOUBLE CABINE**

Le nouveau canopy ModCap de chez Alu-Cab se distingue par une modularité inédite. En effet, la même base permet à la fois d'être équipé soit d'un couchage soit d'un toit rigide permettant un usage mixte: professionnel et loisir. Mélangez et assortissez les composants pour créer la configuration parfaite adaptée à votre style de vie. Que vous ayez besoin d'un espace de couchage confortable, d'un espace de travail spacieux ou d'une combinaison polyvalente, ModCap s'adapte à vos besoins,...

Référence : AC-CC2-D-FR12-RT
Prix : **12 100,00 € TTC/KIT**

**CANOPY CAMPER MODULABLE ALU CAB
MODCAP POUR FORD RANGER DE 2012 A 2022
EXTRA CABINE**

Le nouveau canopy ModCap de chez Alu-Cab se distingue par une modularité inédite. En effet, la même base permet à la fois d'être équipé soit d'un couchage soit d'un toit rigide permettant un usage mixte: professionnel et loisir. Mélangez et assortissez les composants pour créer la configuration parfaite adaptée à votre style de vie. Que vous ayez besoin d'un espace de couchage confortable, d'un espace de travail spacieux ou d'une combinaison polyvalente, ModCap s'adapte à vos besoins,...

Référence : AC-CC2-X-FR12-RT
Prix : **12 400,00 € TTC/KIT**

EQUIPEMENTS POUR FORD RANGER 2016 - 2018 PXII



**CANOPY MODULABLE ALU CAB MODCAP AVEC
FENETRES LATERALES POUR FORD RANGER DE
2012 A 2022 DOUBLE CABINE**

Le nouveau canopy ModCap de chez Alu-Cab se distingue par une modularité inédite. En effet, la même base permet à la fois d'être équipé soit d'un couchage soit d'un toit rigide permettant un usage mixte: professionnel et loisir. Mélangez et assortissez les composants pour créer la configuration parfaite adaptée à votre style de vie. Que vous ayez besoin d'un espace de couchage confortable, d'un espace de travail spacieux ou d'une combinaison polyvalente, ModCap s'adapte à vos besoins,...

Référence : AC-CC2-D-FR12-HT-W
Prix : **6 440,00 € TTC/KIT**



**CANOPY MODULABLE ALU CAB MODCAP AVEC
FENETRES LATERALES POUR FORD RANGER DE
2012 A 2022 EXTRA CABINE**

Le nouveau canopy ModCap de chez Alu-Cab se distingue par une modularité inédite. En effet, la même base permet à la fois d'être équipé soit d'un couchage soit d'un toit rigide permettant un usage mixte: professionnel et loisir. Mélangez et assortissez les composants pour créer la configuration parfaite adaptée à votre style de vie. Que vous ayez besoin d'un espace de couchage confortable, d'un espace de travail spacieux ou d'une combinaison polyvalente, ModCap s'adapte à vos besoins,...

Référence : AC-CC2-X-FR12-HT-W
Prix : **6 890,00 € TTC/KIT**



**CANOPY MODULABLE ALU CAB MODCAP POUR
FORD RANGER DE 2012 A 2022 DOUBLE CABINE**

Le nouveau canopy ModCap de chez Alu-Cab se distingue par une modularité inédite. En effet, la même base permet à la fois d'être équipé soit d'un couchage soit d'un toit rigide permettant un usage mixte: professionnel et loisir. Mélangez et assortissez les composants pour créer la configuration parfaite adaptée à votre style de vie. Que vous ayez besoin d'un espace de couchage confortable, d'un espace de travail spacieux ou d'une combinaison polyvalente, ModCap s'adapte à vos besoins,...

Référence : AC-CC2-D-FR12-HT
Prix : **5 890,00 € TTC/KIT**

EQUIPEMENTS POUR FORD RANGER 2016 - 2018 PXII



CANOPY MODULABLE ALU CAB MODCAP POUR FORD RANGER DE 2012 A 2022 EXTRA CABINE

Le nouveau canopy ModCap de chez Alu-Cab se distingue par une modularité inédite. En effet, la même base permet à la fois d'être équipé soit d'un couchage soit d'un toit rigide permettant un usage mixte: professionnel et loisir. Mélangez et assortissez les composants pour créer la configuration parfaite adaptée à votre style de vie. Que vous ayez besoin d'un espace de couchage confortable, d'un espace de travail spacieux ou d'une combinaison polyvalente, ModCap s'adapte à vos besoins,...

Référence : AC-CC2-X-FR12-HT

Prix : 6 340,00 € TTC/KIT

CONSOLES & SUPPORT INSTRUMENT



CONSOLE DE TOIT LONGITUDINALE ARB POUR FORD RANGER DOUBLE CABINE DE 2015 A 2023

Pour finaliser l'aménagement intérieur de votre 4x4, utilisez les consoles de plafond ARB. Caractéristiques des consoles longitudinales: Fabriquées en ABS renforcé aux formes exactes du véhicule avec un joint en caoutchouc. Lumière LED pour les places arrières (sauf modèle simple cab ou châssis cabine) Emplacement CB ou poste format ISO Coloration dans la masse stabilisée aux UV Rangement situé au milieu de la console Lumières LED côté conducteur ou passager Support pour maintenir le...

Référence : BRCPXMK2

Prix : 409,00 € TTC/PIECE



CONSOLE DE TOIT LONGITUDINALE ARB POUR FORD RANGER EXTRA CABINE DE 2015 A 2018

Pour finaliser l'aménagement intérieur de votre 4x4, utilisez les consoles de plafond ARB. Caractéristiques des consoles longitudinales: Fabriquées en ABS renforcé aux formes exactes du véhicule avec un joint en caoutchouc. Lumière LED pour les places arrières (sauf modèle simple cab ou châssis cabine) Emplacement CB ou poste format ISO Coloration dans la masse stabilisée aux UV Rangement situé au milieu de la console Lumières LED côté conducteur ou passager Support pour maintenir le...

Référence : BRCPXMK2EC

Prix : 408,00 € TTC/PIECE

EQUIPEMENTS POUR FORD RANGER 2016 - 2018 PXII



CONSOLE DE TOIT LONGITUDINALE ARB POUR FORD RANGER SIMPLE CABINE DE 2015 A 2018

Pour finaliser l'aménagement intérieur de votre 4x4, utilisez les consoles de plafond ARB Caractéristiques des consoles longitudinales: Fabriquées en ABS renforcé aux formes exactes du véhicule avec un joint en caoutchouc. Lumière LED pour les places arrières (sauf modèle simple cab ou châssis cabine) Emplacement CB ou poste format ISO Coloration dans la masse stabilisée aux UV Rangement situé au milieu de la console Lumières LED côté conducteur ou passager Support pour maintenir le...

Référence : BRCPXMK2CC

Prix : **408,00 € TTC/PIECE**

COUVRE BENNE



BACHE PLATE NOIRE FORD RANGER DOUBLE CABINE A PARTIR DE 2012 AVEC SPORT BAR

Bâche souple pour Ford Ranger double cabine 2012+ Compatible avec sport bar d'origine Installation facile et rapide en moins de 20mn Système unique de montage sans perçage (crochets) Ouverture et fermeture par un système de clips qui tend parfaitement la bâche Deux traverses aluminium anti "poche d'eau" PVC noir ultra résistant dessous tissu

Référence : SFTC0029

Prix : **701,00 € TTC/PIECE**



BACHE PLATE NOIRE FORD RANGER SUPER CABINE A PARTIR DE 2012 AVEC SPORT BAR

Bâche souple pour Ford Ranger super cabine 2012+ Compatible avec le sport bar d'origine Installation facile et rapide en moins de 20mn Système unique de montage sans perçage (crochets) Ouverture et fermeture par un système de clips qui tend parfaitement la bâche Deux traverses aluminium anti "poche d'eau" PVC noir ultra résistant dessous tissu

Référence : SFTC0035

Prix : **769,00 € TTC/PIECE**

EQUIPEMENTS POUR FORD RANGER 2016 - 2018 PXII



BACHE SOUPLE EGR POUR FORD RANGER DOUBLE CABINE A PARTIR DE 2012 SANS ROLL BAR

Caractéristiques : - installation facile et rapide - système unique de montage sans perçage (crochets) - ouverture et fermeture par un système de clips qui tend parfaitement la bâche - compatible bedliner et arrêt charge d'origine - deux traverses aluminium anti "poches d'eau" - PVC couleur noir ultra résistant, dessous tissu - 100% étanche

Informations Techniques :

Pour Ford Ranger 2012 double cabine

Référence : SFTC0028
Prix : **715,00 € TTC/PIECE**



BACHE SOUPLE NOIRE POUR FORD RANGER WILDTRACK DOUBLE CABINE DE 2012 A 2022

Vous possédez un Ford Ranger Wildtrak 2012+ Double Cab et vous recherchez une bâche haut de gamme qui offre un rapport qualité/prix exceptionnel? Ne cherchez plus, la Bâche Plate EGR Noire est la solution idéale pour vous. Caractéristiques Principales : Installation Facile et Rapide : Cette bâche est conçue pour une installation sans tracasseries. Vous pourrez la mettre en place rapidement, sans avoir besoin de compétences particulières. Ouverture et Fermeture Rapide : Grâce à un système...

Référence : SFTC0039
Prix : **769,00 € TTC/PIECE**



BARRES DE PORTAGE POUR COUVRE BENNE MOUNTAIN TOP POUR FORD RANGER A PARTIR DE 2012

MOUNTAIN TOP, fabricant numéro 1 mondial de couvre benne rétractable. Les produits MOUNTAIN TOP sont fait pour les conditions difficiles. Les équipes de R&D et de conception au Danemark et en Australie savent à quel point les pick-up peuvent être mis à rude épreuve. C'est pourquoi ils se consacrent à offrir le meilleur des deux mondes: Une qualité et un design danois et une conception pour résister aux environnements les plus difficiles. Les produits MOUNTAIN TOP sont de très haute...

Informations Techniques :

BARRES DE PORTAGE POUR COUVRE BENNE MOUNTAIN TOP FORD RANGER DE 2012 A 2022 Barres de portage compatible avec couvre benne Mountain Top Charge maxi : 75 kg Pour emporter du matériel supplémentaire comme des planches de surf ou des vélos avec vous.

Référence : MTC295-BAR
Prix : **414,00 € TTC/PIECE**

EQUIPEMENTS POUR FORD RANGER 2016 - 2018 PXII



COUVRE BENNE ROLL TOP COVER GRIS MOUNTAIN TOP POUR FORD RANGER DOUBLE CABINE A PARTIR DE 2012

MOUNTAIN TOP, fabricant numéro 1 mondial de couvre benne rétractable. Les produits MOUNTAIN TOP sont fait pour les conditions difficiles. Les équipes de R&D et de conception au Danemark et en Australie savent à quel point les pick-up peuvent être mis à rude épreuve. C'est pourquoi ils se consacrent à offrir le meilleur des deux mondes: Une qualité et un design danois et une conception pour résister aux environnements les plus difficiles. Les produits MOUNTAIN TOP sont de très...

Informations Techniques :

COUVRE BENNE MOUNTAIN TOP GRIS POUR FORD RANGER A PARTIR DE 2012 DOUBLE CABINE Permet d'ouvrir et fermer rapidement la benne Vitesse d'enroulage réglable (+ ou - rapide). Le rideau peut s'arrêter et se verrouiller sur de multiples positions Installation simple et sans perçage. Poignée avec serrure intégrée. Fermeture à clé. Permet, une fois ouvert, d'accéder à la benne depuis les 3 côtés Résiste aux intempéries et à l'exposition UV Traité contre la...

Référence : MTC295

Prix : 2 384,00 € TTC/PIECE



COUVRE BENNE ROLL TOP COVER GRIS MOUNTAIN TOP POUR FORD RANGER DOUBLE CABINE A PARTIR DE 2012 COMPATIBLE ROLL BAR INOX D ORIGINE

MOUNTAIN TOP, fabricant numéro 1 mondial de couvre benne rétractable. Les produits MOUNTAIN TOP sont fait pour les conditions difficiles. Les équipes de R&D et de conception au Danemark et en Australie savent à quel point les pick-up peuvent être mis à rude épreuve. C'est pourquoi ils se consacrent à offrir le meilleur des deux mondes: Une qualité et un design danois et une conception pour résister aux environnements les plus difficiles. Les produits MOUNTAIN TOP sont de très haute...

Informations Techniques :

COUVRE BENNE MOUNTAIN TOP GRIS POUR FORD RANGER DOUBLE CABINE A PARTIR DE 2012 COMPATIBLE ROLL BAR INOX D ORIGINE Permet d'ouvrir et fermer rapidement la benne Vitesse d'enroulage réglable (+ ou - rapide). Le rideau peut s'arrêter et se verrouiller sur de multiples positions Installation simple et sans perçage. Poignée avec serrure intégrée. Fermeture à clé. Permet, une fois ouvert, d'accéder à la benne depuis les 3 côtés Résiste aux intempéries et à ...

Référence : MTC295OE

Prix : 2 784,00 € TTC/PIECE

EQUIPEMENTS POUR FORD RANGER 2016 - 2018 PXII



COUVRE BENNE ROLL TOP COVER GRIS MOUNTAIN TOP POUR FORD RANGER SUPER CABINE A PARTIR DE 2012 (2 PORTES/4 PLACES)

MOUNTAIN TOP, fabricant numéro 1 mondial de couvre benne rétractable. Les produits MOUNTAIN TOP sont fait pour les conditions difficiles. Les équipes de R&D et de conception au Danemark et en Australie savent à quel point les pick-up peuvent être mis à rude épreuve. C'est pourquoi ils se consacrent à offrir le meilleur des deux mondes: Une qualité et un design danois et une conception pour résister aux environnements les plus difficiles. Les produits MOUNTAIN TOP sont de très haute qualité...

Informations Techniques :

COUVRE BENNE MOUNTAIN TOP GRIS POUR FORD RANGER SUPER CABINE A PARTIR DE 2012 (2 PORTES/4 PLACES) Permet d'ouvrir et fermer rapidement la benne Vitesse d'enroulage réglable (+ ou - rapide). Le rideau peut s'arrêter et se verrouiller sur de multiples positions Installation simple et sans perçage. Poignée avec serrure intégrée. Fermeture à clé. Permet, une fois ouvert, d'accéder à la benne depuis les 3 côtés Résiste aux intempéries et à l'exposition...

Référence : MTC294

Prix : 2 511,00 € TTC/PIECE



COUVRE BENNE ROLL TOP COVER GRIS MOUNTAIN TOP POUR FORD RANGER SUPER CABINE A PARTIR DE 2012 COMPATIBLE ROLL BAR INOX D ORIGINE

MOUNTAIN TOP, fabricant numéro 1 mondial de couvre benne rétractable. Les produits MOUNTAIN TOP sont fait pour les conditions difficiles. Les équipes de R&D et de conception au Danemark et en Australie savent à quel point les pick-up peuvent être mis à rude épreuve. C'est pourquoi ils se consacrent à offrir le meilleur des deux mondes: Une qualité et un design danois et une conception pour résister aux environnements les plus difficiles. Les produits MOUNTAIN TOP sont de très haute qualité...

Informations Techniques :

COUVRE BENNE MOUNTAIN TOP GRIS POUR FORD RANGER SUPER CABINE A PARTIR DE 2012 (2 PORTES/4 PLACES) COMPATIBLE ROLL BAR INOX D ORIGINE Permet d'ouvrir et fermer rapidement la benne Vitesse d'enroulage réglable (+ ou - rapide). Le rideau peut s'arrêter et se verrouiller sur de multiples positions Installation simple et sans perçage. Poignée avec serrure intégrée. Fermeture à clé. Permet, une fois ouvert, d'accéder à la benne depuis les 3 côtés Résiste aux...

Référence : MTC294OE

Prix : 2 904,00 € TTC/PIECE

EQUIPEMENTS POUR FORD RANGER 2016 - 2018 PXII



COUVRE BENNE ROLL TOP COVER NOIR MOUNTAIN TOP POUR FORD RANGER DOUBLE CABINE A PARTIR DE 2012

MOUNTAIN TOP, fabricant numéro 1 mondial de couvre benne rétractable. Les produits MOUNTAIN TOP sont fait pour les conditions difficiles. Les équipes de R&D et de conception au Danemark et en Australie savent à quel point les pick-up peuvent être mis à rude épreuve. C'est pourquoi ils se consacrent à offrir le meilleur des deux mondes: Une qualité et un design danois et une conception pour résister aux environnements les plus difficiles. Les produits MOUNTAIN TOP sont de très haute qualité...

Informations Techniques :

COUVRE BENNE MOUNTAIN TOP NOIR POUR FORD RANGER DOUBLE CABINE A PARTIR DE 2012 Permet d'ouvrir et fermer rapidement la benne Vitesse d'enroulage réglable (+ ou - rapide). Le rideau peut s'arrêter et se verrouiller sur de multiples positions Installation simple et sans perçage. Poignée avec serrure intégrée. Fermeture à clé. Permet, une fois ouvert, d'accéder à la benne depuis les 3 côtés Résiste aux intempéries et à l'exposition UV Traité contre la...

Référence : MTC295-B

Prix : **2 384,00 € TTC/PIECE**



COUVRE BENNE ROLL TOP COVER NOIR MOUNTAIN TOP POUR FORD RANGER DOUBLE CABINE A PARTIR DE 2012 COMPATIBLE ROLL BAR INOX D ORIGINE

MOUNTAIN TOP, fabricant numéro 1 mondial de couvre benne rétractable. Les produits MOUNTAIN TOP sont fait pour les conditions difficiles. Les équipes de R&D et de conception au Danemark et en Australie savent à quel point les pick-up peuvent être mis à rude épreuve. C'est pourquoi ils se consacrent à offrir le meilleur des deux mondes: Une qualité et un design danois et une conception pour résister aux environnements les plus difficiles. Les produits MOUNTAIN TOP sont de très...

Informations Techniques :

COUVRE BENNE MOUNTAIN TOP NOIR FORD RANGER A PARTIR DE 2012 DOUBLE CABINE Permet d'ouvrir et fermer rapidement la benne Vitesse d'enroulage réglable (+ ou - rapide). Le rideau peut s'arrêter et se verrouiller sur de multiples positions Installation simple et sans perçage. Poignée avec serrure intégrée. Fermeture à clé. Permet, une fois ouvert, d'accéder à la benne depuis les 3 côtés Résiste aux intempéries et à l'exposition UV Traité contre la rouille

Référence : MTC295OE-B

Prix : **2 784,00 € TTC/PIECE**



COUVRE BENNE ROLL TOP COVER NOIR MOUNTAIN TOP POUR FORD RANGER SUPER CABINE A PARTIR DE 2012 (2 PORTES/4 PLACES)

MOUNTAIN TOP, fabricant numéro 1 mondial de couvre benne rétractable. Les produits MOUNTAIN TOP sont fait pour les conditions difficiles. Les équipes de R&D et de conception au Danemark et en Australie savent à quel point les pick-up peuvent être mis à rude épreuve. C'est pourquoi ils se consacrent à offrir le meilleur des deux mondes: Une qualité et un design danois et une conception pour résister aux environnements les plus difficiles. Les produits MOUNTAIN TOP sont de très haute qualité...

Informations Techniques :

COUVRE BENNE MOUNTAIN TOP NOIR POUR FORD RANGER A PARTIR DE 2012 SUPER CABINE (2 PORTES/4 PLACES) Permet d'ouvrir et fermer rapidement la benne Vitesse d'enroulage réglable (+ ou - rapide). Le rideau peut s'arrêter et se verrouiller sur de multiples positions Installation simple et sans perçage. Poignée avec serrure intégrée. Fermeture à clé. Permet, une fois ouvert, d'accéder à la benne depuis les 3 côtés Résiste aux intempéries et à l'exposition...

Référence : MTC294-B

Prix : 2 511,00 € TTC/PIECE



COUVRE BENNE ROLL TOP COVER NOIR MOUNTAIN TOP POUR FORD RANGER SUPER CABINE A PARTIR DE 2012 COMPATIBLE ROLL BAR INOX D ORIGINE

MOUNTAIN TOP, fabricant numéro 1 mondial de couvre benne rétractable. Les produits MOUNTAIN TOP sont fait pour les conditions difficiles. Les équipes de R&D et de conception au Danemark et en Australie savent à quel point les pick-up peuvent être mis à rude épreuve. C'est pourquoi ils se consacrent à offrir le meilleur des deux mondes: Une qualité et un design danois et une conception pour résister aux environnements les plus difficiles. Les produits MOUNTAIN TOP sont de très haute...

Informations Techniques :

COUVRE BENNE MOUNTAIN TOP NOIR POUR FORD RANGER SUPER CABINE A PARTIR DE 2012 (2 PORTES/4 PLACES) COMPATIBLE ROLL BAR INOX D ORIGINE Permet d'ouvrir et fermer rapidement la benne Vitesse d'enroulage réglable (+ ou - rapide). Le rideau peut s'arrêter et se verrouiller sur de multiples positions Installation simple et sans perçage. Poignée avec serrure intégrée. Fermeture à clé. Permet, une fois ouvert, d'accéder à la benne depuis les 3 côtés Résiste aux...

Référence : MTC294OE-B

Prix : 2 904,00 € TTC/PIECE



COUVRE BENNE ROLL TOP COVER NOIR MOUNTAIN TOP POUR FORD RANGER WILDTRAK - DOUBLE CABINE

MOUNTAIN TOP, fabricant numéro 1 mondial de couvre benne rétractable. Les produits MOUNTAIN TOP sont fait pour les conditions difficiles. Les équipes de R&D et de conception au Danemark et en Australie savent à quel point les pick-up peuvent être mis à rude épreuve. C'est pourquoi ils se consacrent à offrir le meilleur des deux mondes: Une qualité et un design danois et une conception pour résister aux environnements les plus difficiles. Les produits MOUNTAIN TOP sont de très haute qualité...

Informations Techniques :

COUVRE BENNE MOUNTAIN TOP NOIR POUR FORD RANGER WILDTRAK DOUBLE CABINE A PARTIR DE 2012 Permet d'ouvrir et fermer rapidement la benne Vitesse d'enroulage réglable (+ ou - rapide). Le rideau peut s'arrêter et se verrouiller sur de multiples positions Installation simple et sans perçage. Poignée avec serrure intégrée. Fermeture à clé. Permet, une fois ouvert, d'accéder à la benne depuis les 3 côtés Résiste aux intempéries et à l'exposition UV Traité contre...

Référence : MTC293-B

Prix : 2 725,00 € TTC/PIECE



COUVRE BENNE ROLL TOP COVER NOIR MOUNTAIN TOP POUR FORD RANGER WILDTRAK - SUPER CABINE (2 PORTES/4 PLACES)

MOUNTAIN TOP, fabricant numéro 1 mondial de couvre benne rétractable. Les produits MOUNTAIN TOP sont fait pour les conditions difficiles. Les équipes de R&D et de conception au Danemark et en Australie savent à quel point les pick-up peuvent être mis à rude épreuve. C'est pourquoi ils se consacrent à offrir le meilleur des deux mondes: Une qualité et un design danois et une conception pour résister aux environnements les plus difficiles. Les produits MOUNTAIN TOP sont de très haute qualité...

Informations Techniques :

COUVRE BENNE MOUNTAIN TOP NOIR POUR FORD RANGER WILDTRAK SUPER CABINE A PARTIR DE 2012 (2 PORTES/4 PLACES) Permet d'ouvrir et fermer rapidement la benne Vitesse d'enroulage réglable (+ ou - rapide). Le rideau peut s'arrêter et se verrouiller sur de multiples positions Installation simple et sans perçage. Poignée avec serrure intégrée. Fermeture à clé. Permet, une fois ouvert, d'accéder à la benne depuis les 3 côtés Résiste aux intempéries et à l'exposition...

Référence : MTC292-B

Prix : 2 892,00 € TTC/PIECE

EQUIPEMENTS POUR FORD RANGER 2016 - 2018 PXII



TONNEAU COVER ALUMINIUM DOUBLE CABINE POUR FORD RANGER A PARTIR DE 2012 (COMPATIBLE ROLL BAR ORIGINE)

TONNEAU COVER ALUMINIUM DOUBLE CAB POUR FORD RANGER DE 2012 -2015 COMPATIBLE ROLL BAR ORIGINE
TONNEAU COVER ALUMINIUM UPSTONE - Nouveau système de fixation SANS PERCAGES. - Système de sécurisation de la porte de benne SANS PERCAGE. - Système exclusif de charnières développé par Upstone permet au roll bar d'éviter la cabine lors de l'ouverture. - Montage/démontage facile pour l'utilisateur final afin de charger les objets encombrants. - Suppression de la "plaque avant", ce tonneau cover...

Référence : EVOR330
Prix : **2 317,00 € TTC/PIECE**



TONNEAU COVER ALUMINIUM EXTRA CAB POUR FORD RANGER A PARTIR DE 2012 (COMPATIBLE ROLL BAR ORIGINE)

TONNEAU COVER ALUMINIUM EXTRA CAB POUR FORD RANGER DE 2012 -2015 COMPATIBLE ROLL BAR ORIGINE
TONNEAU COVER ALUMINIUM UPSTONE compatible ROLL BAR d'origine FORD - Nouveau système de fixation SANS PERCAGES. - Système de sécurisation de la porte de benne SANS PERCAGE. - Le système exclusif de charnières développé par Upstone permet au roll bar d'éviter la cabine lors de l'ouverture. - Montage/démontage facile pour l'utilisateur final afin de charger les objets encombrants. - Suppression de la...

Référence : EVOR350
Prix : **2 514,00 € TTC/PIECE**



TONNEAU COVER ALUMINIUM NOIR DOUBLE CABINE POUR FORD RANGER A PARTIR DE 2012 (COMPATIBLE ROLL BAR ORIGINE)

TONNEAU COVER ALUMINIUM NOIR DOUBLE CAB POUR FORD RANGER DE 2012 -2015 COMPATIBLE ROLL BAR ORIGINE
TONNEAU COVER ALUMINIUM UPSTONE compatible ROLL BAR d'origine FORD - Nouveau système de fixation SANS PERCAGES. - Système de sécurisation de la porte de benne SANS PERCAGE. - Le système exclusif de charnières développé par Upstone permet au roll bar d'éviter la cabine lors de l'ouverture. - Montage/démontage facile pour l'utilisateur final afin de charger les objets encombrants. - Suppression...

Référence : EVOR330B
Prix : **2 432,00 € TTC/PIECE**

EQUIPEMENTS POUR FORD RANGER 2016 - 2018 PXII



TONNEAU COVER ALUMINIUM NOIR EXTRA CAB POUR FORD RANGER A PARTIR DE 2012 (COMPATIBLE ROLL BAR ORIGINE)

TONNEAU COVER ALUMINIUM NOIR EXTRA CAB POUR FORD RANGER DE 2012 -2015 COMPATIBLE ROLL BAR ORIGINE
TONNEAU COVER ALUMINIUM UPSTONE compatible ROLL BAR d'origine FORD - Nouveau système de fixation SANS PERCAGES. - Système de sécurisation de la porte de benne SANS PERCAGE. - Le système exclusif de charnières développé par Upstone permet au roll bar d'éviter la cabine lors de l'ouverture. - Montage/démontage facile pour l'utilisateur final afin de charger les objets encombrants. - Suppression...

Référence : EVOR350B
Prix : **2 607,00 € TTC/PIECE**



TONNEAU COVER DOUBLE CAB POUR FORD RANGER A PARTIR DE 2012

Tonneau cover pour Ford Ranger Double cabine 2012 à 2016+ compatible accessoires WILDTRAK - Tonneau cover en polyester - Système de fermeture à clé avec poignée inox rétractable - Ouverture et fermeture avec charnière inox - 2 vérins à gaz - Démontage rapide en moins d'une minute - Design adapté permettant d'augmenter la hauteur de chargement de votre benne de 8 à 10 cm selon le modèle - Charge maximum 100 kg - Barres longitudinales optionnelles
Couleur : à peindre

Référence : CT299
Prix : **2 143,00 € TTC/PIECE**



TONNEAU COVER EN ALUMINIUM DOUBLE CABINE POUR FORD RANGER A PARTIR DE 2012

TONNEAU COVER EN ALUMINIUM DOUBLE CAB POUR FORD RANGER DE 2012 A 2015 TONNEAU COVER ALUMINIUM UPSTONE - Nouveau système de fixation SANS PERCAGES - Système de sécurisation de la porte de benne SANS PERCAGE. - Montage/démontage facile pour l'utilisateur final afin de charger les objets encombrants. - Suppression de la "plaque avant", ce tonneau cover devient l'unique modèle Aluminium du marché couvrant l'intégralité de la benne. - Nouvelle serrure avec pad ABS intégré au profil Aluminium. - Et...

Référence : EVO330
Prix : **1 930,00 € TTC/PIECE**

EQUIPEMENTS POUR FORD RANGER 2016 - 2018 PXII



TONNEAU COVER EN ALUMINIUM EXTRA CABINE POUR FORD RANGER A PARTIR DE 2012

TONNEAU COVER EN ALUMINIUM EXTRA CAB POUR FORD RANGER DE 2012 A 2015 TONNEAU COVER ALUMINIUM UPSTONE - Nouveau système de fixation SANS PERCAGES - Système de sécurisation de la porte de benne SANS PERCAGE. - Montage/démontage facile pour l'utilisateur final afin de charger les objets encombrants. - Suppression de la "plaque avant", ce tonneau cover devient l'unique modèle Aluminium du marché couvrant l'intégralité de la benne. - Nouvelle serrure avec pad ABS intégré au profil Aluminium. - Et...

Référence : EVO350

Prix : **2 202,00 € TTC/PIECE**



TONNEAU COVER EN ALUMINIUM NOIR DOUBLE CABINE POUR FORD RANGER A PARTIR DE 2012

TONNEAU COVER EN ALUMINIUM NOIR DOUBLE CAB POUR FORD RANGER DE 2012 A 2015 TONNEAU COVER ALUMINIUM THERMOLAQUE NOIR UPSTONE - Thermolaqué en noir. - Nouveau système de fixation SANS PERCAGES - Système de sécurisation de la porte de benne SANS PERCAGE. - Montage/démontage facile pour l'utilisateur final afin de charger les objets encombrants. - Suppression de la "plaque avant", ce tonneau cover devient l'unique modèle Aluminium du marché couvrant l'intégralité de la benne. - Nouvelle serrure...

Référence : EVO330B

Prix : **2 260,00 € TTC/PIECE**



TONNEAU COVER EN ALUMINIUM NOIR EXTRA CABINE POUR FORD RANGER A PARTIR DE 2012

TONNEAU COVER EN ALUMINIUM NOIR EXTRA CAB POUR FORD RANGER DE 2012 A 2015 TONNEAU COVER ALUMINIUM THERMOLAQUE NOIR UPSTONE - Thermolaqué en noir. - Nouveau système de fixation SANS PERCAGES - Système de sécurisation de la porte de benne SANS PERCAGE. - Montage/démontage facile pour l'utilisateur final afin de charger les objets encombrants. - Suppression de la "plaque avant", ce tonneau cover devient l'unique modèle Aluminium du marché couvrant l'intégralité de la benne. - Nouvelle serrure...

Référence : EVO350B

Prix : **2 338,00 € TTC/PIECE**

DÉNEIGEMENT & LAMES À NEIGE

DISTRIBUTEUR À SEL

EQUIPEMENTS POUR FORD RANGER 2016 - 2018 PXII



DISTRIBUTEUR A SEL SNO-WAY 570L A POSER AVEC KIT VIBRATEUR ET BOITIER DE CONTROLE

Ce distributeur de sel de 570 L à poser sur le bac convient pour des transporteurs, petits camionset pick-ups. A l'aide de ce distributeur, des grandes quantités de sel ou de mélange de sel/sable peuvent être transportées sans problème. Sa construction basse permet une bonne visibilité à l'arrière afin de pouvoir manoeuvrer et travailler en toute sécurité. Important: Ce distributeur est en inox et a une durée de vie très élevée. A noter : motorisation, kit de montage ainsi que la bâche de...

Informations Techniques :

capacité : 570 litres poids à vide : 225 kg actionnement : 12 V avec démultiplication Longueur totale: 231 cm Hauteur: 66 cm Largeur: 97 cm

Référence : **5-RVB750NG**
Prix : **8 016,00 € TTC/PIECE**

KIT DE MONTAGE & ACCESSOIRES DÉNEIGEMENT



KIT DE MONTAGE POUR LAME A NEIGE HYDRAULIQUE SNO-WAY

Ce kit de montage vous permet d'installer rapidement une lame à neige SNOWWAY sur votre véhicule. Ce kit se monte sur : - Ford Ranger PXI - Ford Ranger PXII (nécessite de prendre la référence 5-99101003-FORD pour se monter) - Ford Ranger PXIII

Références :

5-269 - KIT DE MONTAGE POUR LAME A NEIGE SNOWWAY POUR FORD RANGER DE 2012 A 2023
Prix : 659,00 € TTC/KIT

ELARGISSEURS D'AILES



ELARGISSEURS D'AILES EGR FORD RANGER DOUBLE ET SUPER CABINE ABS 6 PIECES A PARTIR DE 2016

Elargisseurs d'ailes (5 cm) en ABS pour Ford Ranger double et super cabine 2016+ Livré noir satin Option peinture possible

Référence : **FF212050BO**
Prix : **832,00 € TTC/KIT**

EQUIPEMENTS POUR FORD RANGER 2016 - 2018 PXII



ELARGISSEURS D'AILES EGR FORD RANGER DOUBLE ET SUPER CABINE ABS DE 2016 A 2018

Elargisseurs d'ailes en ABS pour Ford Ranger 2016+ double extra/super ou cabine approfondie Livré en kit de 6 pièces couleur noir satiné Option peinture possible

Référence : **FF212050**
Prix : **832,00 € TTC/KIT**

GALERIES DE TOIT & ACCESSOIRES

ACCESSOIRES DE GALERIE DE TOIT



DEFLECTEUR DE BARRE LUMINEUSE 40IN POUR GALERIE SLIMSPORT POUR UN FORD RANGER (2012- JUSQU'à PRÉSENT) - DE FRONT RUNNER

Intégrez le déflecteur de vent pour la galerie Slimsport spécialement conçu pour être couplé à barre lumineuse 40" Front Runner pour atteindre un style élégant et encore plus de fonctionnalité. Après tout, les aventures ne s'arrêtent pas au coucher du soleil.

Informations Techniques :

Composé de : 1 x Déflecteur de barre lumineuse 40" pour galerie Slimsport
Matériel d'installation
Instructions de montage
Matériaux utilisés : Acier revêtu de poudre noire
Dimensions du produit : 1150mm (45.3") Longueur x 160mm (6.3") Largeur x 121mm (4.8") Hauteur
Poids : 2.36kg (5.2lbs)

Référence : **RRAC191**
Prix : **99,83 € TTC/PIECE**

KIT GALERIE DE TOIT



KIT BACKBONE RHINO RACK AVEC GALERIE PIONEER 6 1500 X 1240 MM POUR FORD RANGER A PARTIR DE 2012 DOUBLE CABINE AVEC BARRES LONGITUDINALES

comprend :- 1 galerie Rhino Rack Pioneer6 1500 X 1240 MM (nouvelle génération)- 1 kit backbone (en remplacement des barres longitudinales) pour Ford Ranger 2012+ double cabine avec barres longitudinales charge 100 kg (nécessite la dépose du ciel de toit)

Référence : **JT0262**
Prix : **1 301,80 € TTC/KIT**

EQUIPEMENTS POUR FORD RANGER 2016 - 2018 PXII



KIT BACKBONE RHINO RACK AVEC GALERIE PIONEER 6 1500 X 1240 MM POUR FORD RANGER A PARTIR DE 2012 DOUBLE CABINE ET FORD RAPTOR

comprend :- 1 galerie Rhino Rack Pioneer6 1500 X 1240 MM (nouvelle génération)- 1 kit backbone pour Ford Ranger 2012+ double cabine- 1 kit rails à riveter (nécessite le perçage du toit) charge 80 kg

Référence : JB1024

Prix : **1 535,80 € TTC/KIT**



KIT DE GALERIE DE TOIT SLIMLINE II POUR UN FORD RANGER T6 DOUBLE CABINE WILDTRAK/RAPTOR (2012-2022) - DE FRONT RUNNER

Équipez votre Ford Ranger T6/Wildtrak/Raptor 2012- jusqu'à présent pour vos plus grandes aventures avec ce kit de galeries de toit Slimline II. Le Slimline II ouvre votre pick-up à tout un monde d'accessoires Front Runner, pour construire ce prochain voyage.

Informations Techniques :

KRFR012T -Kit de galerie Slimline II pour un Ford Ranger T6/Wildtrak/Raptor (2012- jusqu'à présent) - de Front Runner
Composé de : 1x FAFR005 - Foot Rails pour Ford Ranger T6/Wildtrak/Raptor (12-jusqu'à présent) 1x RRSTD07 - Plateau SLII - 1255mm(l)X1358mm(L) Matériel utilisé : Aluminium T6 recouvert de poudre époxy noire Acier haute résistance Poids approximatif installé : 28.87kg (63.65lbs) La rainure en T sur le haut et sur le bas du plateau de la barre transversale convient pour un boulon de 8mm...

Référence : KRFR012T

Prix : **1 138,49 € TTC/PIECE**

EQUIPEMENTS POUR FORD RANGER 2016 - 2018 PXII



KIT DE GALERIE DE TOIT SLIMSPORT POUR FORD RANGER T6 / WILDTRAK / RAPTOR DOUBLE CABINE (2012 - 2022)

Il n'a jamais été aussi facile de commencer votre aventure avec le kit de galerie de toit Slimsport pour Ford Ranger T6 / Wildtrak / Raptor. Cette galerie à profil bas vous permet de profiter immédiatement des grands espaces grâce à des accessoires polyvalents qui vous permettent de construire votre propre aventure et de partir ! Cette galerie de toit Slimsport est prête à partir.

Informations Techniques :

KSFR004T -Kit de galerie Slimsport pour le Ford Ranger T6 / Wildtrak / Raptor (2012 - 2022) - de Front RunnerComposé de :1 x Kit de galerie Slimsport pour Ford Ranger T6 / Wildtrak / Raptor.1 x RRAC230 - DEFLECTEUR DE VENTE DE SLIMSPORT POUR FORD RANGERMatériel d'installationInstructions de montageMatériel utilisé :Aluminium T6 revêtu de poudre époxy noireAcier haute résistanceDimensions du kit de galerie assemblé :1411mm (55.6") L x 1222mm (48.1") l x 147mm (5.8") HPoids approximatif...

Référence : KSFR004T

Prix : **650,42 € TTC/PIECE**



KIT DE GALERIE DE TOIT SLIMSPORT POUR FORD RANGER T6 / WILDTRAK / RAPTOR DOUBLE CABINE (2012 - 2022) / PRET POUR BARRE LED

Votre équipement d'aventure a une nouvelle maison durable et à profil bas sur le kit de galerie Slimsport pour un Ford Ranger (2012 - 2022) / Prêt pour barre lumineuse - de Front Runner. Le kit est livré prêt à monter une barre lumineuse, de sorte que vos voyages ne doivent pas s'arrêter au coucher du soleil. Notre large gamme d'accessoires compatibles vous permet de vous déplacer facilement dans la nature pour vos activités préférées.

Informations Techniques :

KSFR003T -Kit de galerie Slimsport pour le Ford Ranger T6 / Wildtrak / Raptor (2012 - 2022) / Prêt pour barre lumineuse - de Front RunnerComposé de :1x KSFR002 - Galerie Slimsport pour Ford Ranger T6/Wildtrak (12 - 2022)1x RRAC191 - Déflcteur de vent 40" BarreL pour galerie Slimsport Ford Ranger1x RRAC971 - Bande de protectionMatériel utilisé :Aluminium T6 recouvert de poudre époxy noireAcier haute résistancePoids approximatif installé : 27.45kg (60.52lbs)Les rainures en T situées en haut et...

Référence : KSFR003T

Prix : **650,42 € TTC/PIECE**

EQUIPEMENTS POUR FORD RANGER 2016 - 2018 PXII



**KIT DE GALERIE SLIMLINE II FRONT RUNNER
POUR FORD RANGER T6/WILDTRAK**

Transportez votre équipement d'aventure et vos jouets sur les sentiers difficiles d'accès et dans les lieux de camping secrets tout en gardant de la place pour vous grâce au kit de galerie de toit Slimline II pour Ford Ranger T6/Wildtrak 3ième Gén (2012-2019).

Informations Techniques :

KRFR007T -Kit de galerie Slimline II pour Ford Ranger T6/Wildtrak 3ième Gén (2012-2019) - de Front Runner Composé de :1x FAFR003 - Foot Rails pour Ford Ranger T6/Wildtrak (2012-2019) 1x RRSTD07 - Plateau SLII - 1255mm(W)X1358mm(L) Matériel utilisé :Aluminium T6 recouvert de poudre époxy noire Acier haute résistance Poids approximatif monté : 28.91kg (63.74lbs) Les rainures en T situées en haut et en bas des lattes du plateau de la galerie et des profilés de bord peuvent recevoir des boulons standard...

Référence : KRFR007T

Prix : 1 134,45 € TTC/PIECE



**KIT DE GALERIE SLIMLINE II POUR BENNE D'UNE
FORD RANGER (2012-JUSQU'à PRÉSENT) AVEC
EGR ROLLTRAC - DE FRONT RUNNER**

Libérez l'espace de votre benne et continuez à transporter votre équipement d'aventure et vos gadgets sur un galerie de benne complète avec ce kit it de galerie Slimline II pour benne d'une Ford Ranger (2014-jusqu'à présent) avec EGR RollTrac.

Informations Techniques :

KRRT045T -Kit de galerie Slimline II pour benne d'une Ford Ranger (2012-jusqu'à présent) avec EGR RollTrac - de Front Runner Composé de :3x LASS028 - Pieds de montage pour Pick-Up Roll Top 3x RRAC937 - Pack de 4 boulons en T / M8 x 20mm 1x RRSTM07 - Plateau SLII - 1475mm(W)X1358mm(L) Matériel utilisé :Aluminium T6 recouvert de poudre époxy noire Acier haute résistance Poids approximatif installé : 30.46kg (67.15lbs) La rainure en T sur le haut et sur le bas du plateau de la barre transversale convient...

Référence : KRRT045T

Prix : 1 299,83 € TTC/PIECE

EQUIPEMENTS POUR FORD RANGER 2016 - 2018 PXII



KIT DE GALERIE SLIMLINE II POUR BENNE DE PICK-UP / 1475MM (L) X 1358MM(L) - DE FRONT RUNNER POUR FORD RANGER XLT ET LIMITED

Ce kit crée une galerie qui s'installe sur toute la longueur de votre benne de Pick-Up. Le kit de galerie Slimline II contient un plateau Slimline II (1475mm x 1358mm), 2 rails et 4 pieds universels pour une benne de Pick-Up qui correspondent aux rails.

Informations Techniques :

KRLB005T - Kit de galerie pour une benne de Pick-Up / 1475mm (largeur) x 1358mm(longueur) - Slimline II de Front Runner Contient : 1 x FITT002 - Instructions de montage pour un véhicule spécifique 2 x LASS026 - Pieds Universels pour une benne de Pick-Up 188mm (Paire) 1 x RRSTM07 - Plateau Slimline II - 1475mm (largeur) x 1358mm (longueur) x 50mm (hauteur) 1 x TRBU001 - Rails pour une benne de Pick-Up 1000mm (Paire) Matériaux utilisés : Aluminium T6 en époxy noir Acier à haute résistance ...

Référence : KRLB005T

Prix : **1 265,55 € TTC/PIECE**



KIT DE GALERIE SLIMLINE II POUR LE FORD RANGER T6 4ÈME GÉN EXTENDED CAB (2012-2022) / PROFIL BAS - DE FRONT RUNNER

Équipez votre Ford Ranger T6 4ème génération Extended Cab pour toute aventure avec la galerie de toit Slimline II. Cette galerie de toit polyvalente et résistante au tout-terrain est compatible avec une large gamme d'accessoires, ce qui vous permet de la personnaliser en fonction de votre style de vie, de votre sport d'aventure et de vos voyages. Ce kit de galerie de toit particulier est doté de foot rails à profil bas pour aider à minimiser la traînée lors du transport de charges, ce qui...

Informations Techniques :

KRFR016T -Kit de galerie Slimline II pour le Ford Ranger T6 4ème Gén Extended Cab (2012-2022) - de Front Runner

Référence : KRFR016T

Prix : **856,13 € TTC/PIECE**

**KIT GALERIE DE TOIT ARB BASE RACK 1255MM x 1155MM POUR FORD RANGER DOUBLE CABINE A PARTIR DE 2012 (INCLUS PIEDS ET DEFLECTEUR DE VENT)**

L'ARB Base Rack est le dernier né dans l'évolution de la galerie de toit. Ultra élégant, bénéficiant d'une facilité de montage et d'un design léger, la galerie ARB BASE Rack intègre un système de fixation des accessoires à queue d'aronde unique qui rend la fixation et le retrait des accessoires plus simple, plus rapide et plus sûr. Caractéristiques principales: Fabriqué en aluminium extrudé, disposant d'un renfort interne rigide finition epoxy noir Structure entièrement soudée (à...

Informations Techniques :

Taille : 1255 mm x 1155 mm Matière : Aluminium Capacité de charge : 125kg ne convient pas au modèle Wildtrack

Référence : JT3007**Prix : 1 196,00 € TTC/KIT****KIT GALERIE DE TOIT ARB BASE RACK 1255MM x 1285MM POUR FORD RANGER DOUBLE CABINE A PARTIR DE 2012 (INCLUS PIEDS ET DEFLECTEUR DE VENT)**

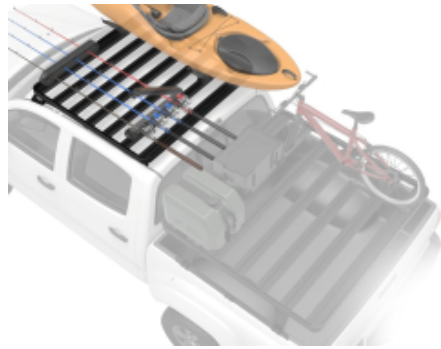
L'ARB Base Rack est le dernier né dans l'évolution de la galerie de toit. Ultra élégant, bénéficiant d'une facilité de montage et d'un design léger, la galerie ARB BASE Rack intègre un système de fixation des accessoires à queue d'aronde unique qui rend la fixation et le retrait des accessoires plus simple, plus rapide et plus sûr. Caractéristiques principales: Fabriqué en aluminium extrudé, disposant d'un renfort interne rigide finition epoxy noir Structure entièrement soudée (à...

Informations Techniques :

Taille : 1255 mm x 1285 mm Matière : Aluminium Capacité de charge : 100kg ne convient pas au modèle Wildtrack

Référence : JT3008**Prix : 1 230,00 € TTC/KIT**

EQUIPEMENTS POUR FORD RANGER 2016 - 2018 PXII



KIT GALERIE DE TOIT FRONT RUNNER SLIMLINE II 1156 X 1255 MM (PIEDS 40 MM) POUR FORD RANGER 2012+ EXTRA CABINE

Le kit de galerie Slimline II pour toute la longueur du toit de 1156mm/45.5" pour un Ford Super Cab 2012+ contient le plateau Slimline II, un déflecteur de vent, 2 rails et 4 pieds de montage pour monter le plateau sur votre véhicule. Le forage est nécessaire pour l'installation.

Informations Techniques :

KRFS004T -Kit de galerie Slimline II pour une Ford Super Cabine (2012 - jusqu'à présent) - de Front Runner Composé de : 1 x FASS012 - Paire de pieds / 40mm-50mm - de Front Runner 1 x FASS014 - Paire de pieds- Incliné / 65mm - de Front Runner 1 x RRSTD06 - Plateau Slimline II - 1255mm(L) X 1156mm(L) - de Front Runner 1 x TRFS002 - Ford Super Cab T6 (2012-jusqu'à présent) rails / 1080mm(L) - de Front Runner Matériel utilisé : Poudre époxy noire - aluminium revêtu T6 Acier à haute résistance Poids...

Référence : KRFS004T
Prix : 1 027,56 € TTC/KIT



KIT GALERIE DE TOIT FRONT RUNNER SLIMLINE II 1156 X 1255 MM (PIEDS 50 MM) POUR FORD RANGER APRES 2012 DOUBLE CABINE

LA GALERIE SLIMLINE II EST RÉSISTANTE: Contrairement à la plupart des galeries, la Slimline II a été conçue et construite spécifiquement pour une utilisation hors route. Construit avec l'aluminium de haute densité, la FrontRunner Slimline II peut résister aux vibrations de toute aventure hors route. Les lattes de support de charge ont une paroi double canal et sont fixés sur les profils latéraux par l'intermédiaire de boulons. Cette conception brevetée crée un support qui est très...

Informations Techniques :

Finition peinture epoxy Dimensions: Longueur 1156mm x Largeur 1255mm x Hauteur 50mm Livré avec notice de montage, galerie Slimline II, pieds et visserie.

Référence : KRFM005T
Prix : 1 047,73 € TTC/KIT

EQUIPEMENTS POUR FORD RANGER 2016 - 2018 PXII



KIT GALERIE DE TOIT MODULAIRE RIVAL EN ALUMINIUM NOIR POUR FORD RANGER DOUBLE CABINE A PARTIR DE 2012 (1235 x 1430 MM)

Lors du développement des galeries de toit modulaire Rival, les ingénieurs ont étudié toutes les options pour les rendre les plus pratiques et fonctionnelles possibles. Solides pour le tout-terrain et fonctionnelles pour de longs voyages à travers le monde. Elles offrent une polyvalence lui permettant d'être compatible avec toute une gamme d'accessoires pratiques pour utiliser au mieux votre galerie. Que ce soit pour huit semaines de voyage en Afrique ou une semaine de camping, la galerie de...

Référence : RI2M.1801.1
Prix : 946,00 € TTC/PIECE



KIT GALERIE RHINO RACK PIONEER 6 1300 X 1240 MM POUR FORD RANGER EXTRA CABINE A PARTIR DE 2012 (PIEDS INCLUS)

comprend :- 1 galerie Rhino Rack Pioneer 6 1300 X 1240 MM- 1 kit de pieds RLT600 + rails RTS (les rails à riveter, nécessite de percer le toit)- Kit adaptateur charge 100 kg

Référence : JB1662
Prix : 1 300,00 € TTC/KIT



KIT GALERIE RHINO RACK PIONEER 6 1500 MM x 1380 MM POUR TOYOTA HDJ100 / HZJ105, FORD RANGER ET JEEP RENEGADE AVEC BARRES LONGITUDINALES (PIEDS INCLUS)

comprend :- 1 galerie Rhino Rack Pioneer 6 1500 MM x 1380 MM (New-Generation)- 1 kit de pieds RX100 charge 75 - 80 kg

Référence : JB1220
Prix : 1 166,34 € TTC/KIT



KIT GALERIE RHINO RACK PIONEER 6 1500 X 1240 MM POUR FORD RANGER DOUBLE CABINE ET RANGER RAPTOR (AVEC PIEDS RLT600)

comprend :- 1 galerie Rhino Rack Pioneer 6 1500 X 1240 MM- 1 kit de pieds + rails (les rails à riveter, nécessite de percer le toit)- adaptateur charge 80 kg

Référence : JB1016
Prix : 1 355,80 € TTC/KIT

EQUIPEMENTS POUR FORD RANGER 2016 - 2018 PXII



KIT GALERIE RHINO RACK PIONEER 6 1500 X 1240 MM POUR FORD RANGER DOUBLE CABINE ET RANGER RAPTOR (PIEDS RCH4)

comprend :- 1 galerie Rhino Rack Pioneer 6 1500 X 1240 MM- 1 kit de pieds + rails (les rails à riveter, nécessite de percer le toit)- adaptateurs charge 80 kg

Référence : JB1045

Prix : 1 341,80 € TTC/KIT



KIT GALERIE RHINO RACK PIONEER 6 1500 X 1240 MM POUR MONTAGE SUR BARRES LONGITUDINALES D'ORIGINES

comprend :- 1 galerie Rhino Rack Pioneer6 1500 X 1240 MM (New-Generation)- 1 kit de pieds RX100 charge 80 kg

Référence : JT0085

Prix : 1 114,14 € TTC/KIT

PIEDS



KIT ADAPTATEUR POUR PIEDS RHINO RACK SUR FORD RANGER WILDTRACK ET VOLKSWAGEN AMAROK EQUIPE D'UN MOUNTAIN ROLL-TOP

KIT ADAPTATEUR POUR PIEDS RHINO RACK RLTF ET RLTP (set de 4) se monte sur : - FORD RANGER WILDTRACK EQUIPE D'UN MOUNTAIN ROLLER TOP D'ORIGINE - VOLKSWAGEN AMAROK EQUIPE D'UN MOUNTAIN ROLLER TOP D'ORIGINE

Référence : RTW02

Prix : 42,00 € TTC/KIT



KIT DE MONTAGE DE GALERIE ARB BASE RACK POUR FORD RANGER DOUBLE CABINE A PARTIR DE 2012 (INCLUS DEFLECTEUR DE VENT)

Un kit de montage de la galerie ARB Base Rack a été spécialement conçu pour FORD RANGER DOUBLE CABINE A PARTIR DE 2012 Ne convient pas pour les Ford Ranger modèle Wildtrack

Référence : 17940020

Prix : 507,00 € TTC/KIT

EQUIPEMENTS POUR FORD RANGER 2016 - 2018 PXII



KIT DE MONTAGE DE GALERIE ARB BASE RACK POUR FORD RANGER WILDTRAK DOUBLE CABINE A PARTIR DE 2012 (INCLUS DEFLECTEUR DE VENT)

Un kit de montage de la galerie ARB BASE Rack a été spécialement conçu pour FORD RANGER WILDTRACK DOUBLE CABINE A PARTIR DE 2012

Référence : 17940070
Prix : **629,86 € TTC/KIT**



PIEDS DE FIXATION SUR BARRES LONGITUDINALES D'ORIGINE POUR BARRES DE TOIT RHINO RACK VORTEX - 4 PIEDS -

Fixations Rhino Rack pour barres de toit longitudinales d'origine, pour véhicule sans fixation, ni gouttière. Ils sont facilement ajustables et sont équipés de deux tiges de serrage permettant un meilleur pincement de la barre de toit longitudinale. Livrés avec le nécessaire de sécurité et de montage. kit contenant 2 paires de pieds permettant l'installation de 2 barres de toit Rhino Rack VORTEX (vendu séparément) Attention se monte uniquement si le véhicule est équipé de barres...

Référence : SX100
Prix : **164,00 € TTC/KIT**



SYSTEME DE SUPPORTS BACKBONE RHINO RACK POUR FORD RANGER DOUBLE CABINE AVEC BARRES LONGITUDINALES D'ORIGINE

Le Backbone Rhino-Rack est un système de montage pour votre Ford Ranger Double Cabine Il se monte sur le toit de votre véhicule sur les points de fixation des barres longitudinales d'origine Il permet d'installer un système Pioneer Rhino-Rack sur le dessus.

Référence : RFRB2
Prix : **427,00 € TTC/KIT**

EQUIPEMENTS POUR FORD RANGER 2016 - 2018 PXII



SYSTEME DE SUPPORTS BACKBONE RHINO RACK POUR FORD RANGER DOUBLE CABINE SANS BARRES LONGITUDINALES D'ORIGINE

Le Backbone Rhino-Rack est un système de montage pour votre Ford Ranger Double Cabine II se monte sur le toit de votre véhicule via 3 bases présentent de chaque côté. Il permet d'installer un système Pioneer Rhino-Rack sur le dessus.

Référence : RFRB1
Prix : **427,00 € TTC/KIT**

RAILS



KIT RAILS A RIVETER POUR PIEDS RHINO RACK POUR FORD RANGER RAPTOR ET FORD RANGER DOUBLE CABINE APRES 2012 (LA PAIRE)

Rails à riveter, adaptables pour véhicules ne disposant ni de gouttières, ni de fixations d'origine sur le toit. Nombre de rails : 2 rails. Nombre de barres maximum pouvant être montées : 2 barres. Pour : FORD RANGER RAPTOR

Référence : RTS554
Prix : **234,00 € TTC/KIT**

GALERIES ET BARRES DE BENNE



BARRES DE PORTAGE POUR COUVRE BENNE MOUNTAIN TOP POUR FORD RANGER A PARTIR DE 2012

MOUNTAIN TOP, fabricant numéro 1 mondial de couvre benne rétractable. Les produits MOUNTAIN TOP sont fait pour les conditions difficiles. Les équipes de R&D et de conception au Danemark et en Australie savent à quel point les pick-up peuvent être mis à rude épreuve. C'est pourquoi ils se consacrent à offrir le meilleur des deux mondes: Une qualité et un design danois et une conception pour résister aux environnements les plus difficiles. Les produits MOUNTAIN TOP sont de très haute...

Informations Techniques :

BARRES DE PORTAGE POUR COUVRE BENNE MOUNTAIN TOP FORD RANGER DE 2012 A 2022 Barres de portage compatible avec couvre benne Mountain Top Charge maxi : 75 kg Pour emporter du matériel supplémentaire comme des planches de surf ou des vélos avec vous.

Référence : MTC295-BAR
Prix : **414,00 € TTC/PIECE**

EQUIPEMENTS POUR FORD RANGER 2016 - 2018 PXII



BARRES DE PORTAGE POUR COUVRE BENNE MOUNTAIN TOP POUR FORD WILDTRAK/RAPTOR ET VW AVENTURA

MOUNTAIN TOP, fabricant numéro 1 mondial de couvre benne rétractable. Les produits MOUNTAIN TOP sont fait pour les conditions difficiles. Les équipes de R&D et de conception au Danemark et en Australie savent à quel point les pick-up peuvent être mis à rude épreuve. C'est pourquoi ils se consacrent à offrir le meilleur des deux mondes: Une qualité et un design danois et une conception pour résister aux environnements les plus difficiles. Les produits MOUNTAIN TOP sont de très haute...

Informations Techniques :

Barres de portage compatible avec couvre benne Mountain Top
Charge maxi : 75 kg Pour emporter du matériel supplémentaire comme des planches de surf ou des vélos avec vous.

Référence : MTC293-BAR
Prix : 414,00 € TTC/PAIRE



KIT DE BARRES POUR BENNE DE FORD RANGER 2012+ AVEC EGR ROLLTRAC - DE FRONT RUNNER

Libérez l'espace de votre benne et continuez à transporter votre équipement d'aventure et vos gadgets sur la benne de votre Ford Ranger lorsqu'elle est équipée d'un couvre EGR RollTrac RollTrac EGR.

Informations Techniques :

KRRT007 -Kit de barres pour benne d'une Ford Ranger (2012 - jusqu'à présent) avec EGR RollTrac - de Front Runner
Composé de :
:2x LASS028 - Pieds de montage pour Pick-Up avec Roll Top
1x LBSK017 - Paire de barres de toit 1475mm(L)
2x RRAC937 - 4 boulons en T / M8 x 20mm
Matériel utilisé : Aluminium T6 revêtu de poudre époxy noire
Acier haute résistance
Poids approximatif installé : 8.54kg (18.83lbs)
Les rainures en T situées en haut et en bas des barres peuvent recevoir des boulons standard de 8 mm. Pour...

Référence : KRRT007
Prix : 402,35 € TTC/PIECE



KIT DE GALERIE DE BENNE DE CHARGEMENT SLIMLINE II / HAUT DE FRONTRUNNER POUR FORD RANGER WILDTRAK DOUBLE CABINE (2012-2022) SUR ROLL TOP

Transportez encore plus dans votre Ford Ranger Wildtrak avec ce kit de galerie complète pour Ford Ranger. Libérez l'espace de chargement de votre benne lorsque vous gardez la tranquillité d'esprit que procure votre roll top. Ce kit permet de créer une galerie complète qui se place au-dessus de la benne de chargement de votre Ford Ranger Wildtrak lorsqu'il est équipé d'un cover roll top. Ce kit de galerie de transport de matériel Slimline II contient le plateau Slimline II (1425 mm x 1156 mm)...

Informations Techniques :

Composé de : 3 x LASS033 - Pick Up Roll Top Montage pour rouleaux / moyen (paire) 1 x RRSTJ06 - Plateau Slimline II - 1425mm(L) x 1156mm(L) - par Front Runner Matériel utilisé : Aluminium T6 revêtu de poudre époxy noire 3CR12 Acier inoxydable Poids approximatif au montage : 27,8 kg (61,3 livres) Les rainures en T sur le haut et le bas des lattes des plateaux de la galerie et les profilés de bordure permettent de recevoir des boulons standard de 8 mm. Pour déterminer la hauteur approximative du toit de...

Référence : KRRT032T

Prix : 1 219,16 € TTC/PIECE



KIT DE GALERIE DE BENNE SLIMLINE II FRONT RUNNER DE BENNE POUR FORD RANGER WILDTRACK / RAPTOR

Libérez l'espace de la benne de votre Ranger en transportant votre équipement d'aventure ou vos jouets par-dessus la benne avec ce kit de galerie Slimline II Ford Ranger (2012-jusqu'à présent) pour benne montée sur pieds.

Informations Techniques :

KRFR009T - Kit de galerie Slimline II pour benne d'un Ford Ranger T6 / Wildtrak / Raptor (2012-jusqu'à présent) - de Front Runner Composé de : 3x LASS026 - Pied universel de benne / Haut (paire) 1x LASS034 - Supports de montage pour benne pour Ford Ranger 1x RRSTG07 - Plateau SLII - 1345mm(W)X1358mm(L) Matériel utilisé : Aluminium T6 recouvert de poudre époxy noire Acier haute résistance Poids approximatif monté : 49.05kg (108.14lbs) La rainure en T sur le haut et sur le bas du plateau de la barre...

Référence : KRFR009T

Prix : 1 854,45 € TTC/PIECE



KIT DE GALERIE DE BENNE SLIMLINE II POUR PICKUP AVEC ROLL TOP SLIMLINE II / 1475(L) X 1358(L) - PAR FRONT RUNNER POUR FORD RANGER XLT ET LIMITED

Ce kit crée une étagère pleine grandeur qui se place au-dessus du plateau de chargement de votre Pickup's lorsqu'elle est équipée d'un couvercle à rouleau. Ce kit de galerie de toit Slimline II contient le plateau Slimline II (1475mm x 1358mm) et 4 supports pour pieds de rouleau Pickup qui s'intègrent dans les rails d'usine/OEM existants de votre couvercle de rouleau. POUR FORD RANGER XLT ET LIMITED

Informations Techniques :

KRRT002T - Kit de galerie de benne Slimline II pour Pickup avec Roll Top Slimline II / 1475(L) x 1358(L) - par Front Runner Composé de : 2 x LASS028 - Montage de la patte supérieure du pick-up - par Front Runner 1 x RRSTM07 - Plateau Slimline II - 1475mm(W) X 1358mm(L) - par Front Runner Matériaux utilisés : Revêtement époxy noir T6 aluminium 3CR12 Acier inoxydable Poids installé approximatif : 24 kg (53 lbs) Les rainures en T sur le dessus et le dessous des lamelles et des profilés de bordure des...

Référence : KRRT002T
Prix : **1 148,57 € TTC/PIECE**



KIT DE GALERIE SLIMLINE II FRONT RUNNER DE BENNE POUR FORD RANGER DC

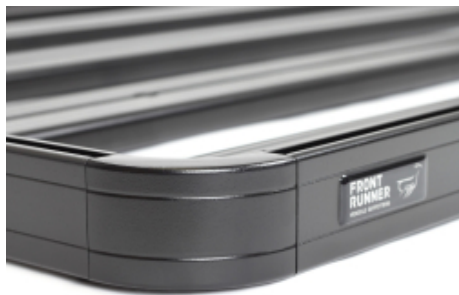
Transportez encore plus avec ce kit de galerie complète et résistante pour Ford Ranger, qui vous permettra de libérer l'espace de chargement pour votre précieux matériel.

Informations Techniques :

Composé de : 2 x LASS026 - Pieds universels pour benne de chargement / Grand (paire) - par Front Runner 1 x RRSTM07 - Plateau Slimline II - 1475mm(L) X 1358mm(L) - par Front Runner 1 x TRBU001 - Bakkie Load Bed Tracks / 1000mm(L) - par Front Runner Matériel utilisé : Poudre époxy noire - aluminium revêtu T6 Acier à haute résistance Poids approximatif installé : 29,4 kg (64,8 livres) Les rainures en T sur le haut et le bas des lattes des plateaux de la galerie et les profilés de bordure permettent de...

Référence : KRFR006T
Prix : **1 265,55 € TTC/PIECE**

EQUIPEMENTS POUR FORD RANGER 2016 - 2018 PXII



KIT GALERIE DE TOIT FRONT RUNNER SLIMLINE II 1425MM x 1156MM POUR BENNE DE FORD RANGER WILDTRAK (2014-2018) SUR ROLL-TOP D'ORIGINE

Ce kit contient une galerie qui est montée au-dessus de la benne d'un Ford Ranger wildtrak avec roll top. Ce kit pour une benne de Pick-Up contient le plateau Slimline II (1425mm(l) x 1156mm(L)), et 6 pieds. Contient: 3 x LASS028 - Pied pour Pickup montage sur Roll top 1 x RRSTJ06 - Galerie Slimline II - 1425mm(l) x 1156mm(L) Matériaux utilisés : Aluminium T6 en époxy noir 3CR12 acier inoxydable Poids approximatif d'installation: 26kg La rainure en T sur le haut et sur le bas du...

Référence : **KRRT016T**
Prix : **1 194,96 € TTC/KIT**

HARDTOP

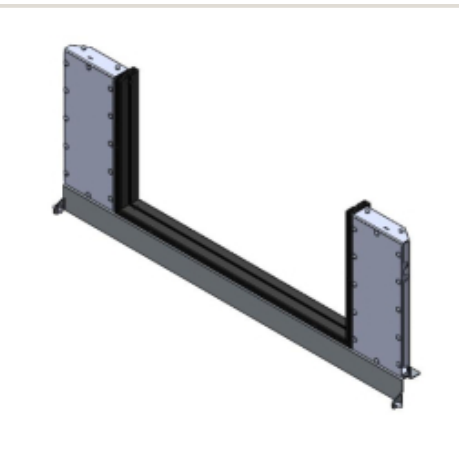
ACCESSOIRES HARDTOP



COUVERCLE CACHE ARB 3EME FEU STOP FORD RANGER & RANGER RAPTOR

Veillez faire attention lorsque vous commandez des CANOPIES ARB ou hardtops pour Ford Ranger ou Ford Ranger Raptor. Si le véhicule est équipé d'un feu stop à montage central haut (CHMSL) sur la cabine, veuillez également commander un couvercle de feu stop (numéro de pièce 4740020). Le couvercle ARB CHMSL (PN 4740020) remplace directement le CHMSL monté en usine et est maintenant en stock, disponible en tant qu'accessoire séparé qui doit être utilisé pour toutes les installations de verrière...

Référence : **74740020**
Prix : **57,60 € TTC/PIECE**



KIT DE MONTAGE POUR CANOPY CAMPER POUR FORD RANGER DOUBLE ET EXTRA CABINE DE 2012 A 2022

Retrouvez toutes les informations sur le Canopy Camper d'Alu-cab dans cette page dédiée : <https://www.equip-raid.fr/atelier/canopy-camper> kit de montage spécifique au véhicule pour le canopy camper de chez Alu-cab compatible avec le Ford Ranger de 2012 à 2022 double et extra cabine

Référence : **AC-CC-FK-FR12**
Prix : **520,00 € TTC/PIECE**

CANOPY CAMPER



CANOPY CAMPER ALU-CAB VERSION AC20 COMFORT NOIR POUR FORD RANGER DOUBLE CABINE DE 2012 A 2022 (KIT DE MONTAGE INCLUS)

CANOPY CAMPER HARD-TOP ET TENTE DE TOIT ALU-CAB
COULEUR : NOIR Le nouveau Canopy Camper est l'équipement idéal pour chasseur ou couple baroudeur. C'est la combinaison idéale entre un hardtop et une cellule. En effet, il s'agit d'un hard-top avec une tente de toit intégrée permettant un accès direct au couchage par le hard-top. L'accès se fait par la porte arrière (qui fait toute la hauteur, du plancher de la benne jusqu'en haut du hard-top). Comme tous les hard-tops Alu Cab, ce Canopy Camper...

Informations Techniques :

Compatible avec les véhicules suivants : FORD RANGER 2012 - 2015 PXI DOUBLE CABINE FORD RANGER 2016 - 2018 PXII DOUBLE CABINE FORD RANGER 2019 - 2022 PXIII DOUBLE CABINE FORD RANGER RAPTOR 2019 - 2022 Dimensions : LONGUEUR: 2865 mm (sans porte-roue) et 3035 mm (avec porte-roue) HAUTEUR: avec toit fermé: 1365 mm (du haut du toit au bas du cadre de la porte arrière) HAUTEUR: avec toit ouvert: 2520 mm LARGEUR: hors tout: 1600mm TAILLE DES LITS DE TOIT: Lit de la tente sur le toit:...

Référence : AC-CC-D-BT-FR12

Prix : **13 690,00 € TTC/PIECE**



CANOPY CAMPER ALU-CAB VERSION AC20 COMFORT NOIR POUR FORD RANGER EXTRA CABINE DE 2012 A 2022 (KIT DE MONTAGE INCLUS)

CANOPY CAMPER HARD-TOP ET TENTE DE TOIT ALU-CAB
COULEUR : NOIR Le nouveau Canopy Camper est l'équipement idéal pour chasseur ou couple baroudeur. C'est la combinaison idéale entre un hardtop et une cellule. En effet, il s'agit d'un hard-top avec une tente de toit intégrée permettant un accès direct au couchage par le hard-top. L'accès se fait par la porte arrière (qui fait toute la hauteur, du plancher de la benne jusqu'en haut du hard-top). Comme tous les hard-tops Alu Cab, ce Canopy...

Informations Techniques :

Compatible avec les véhicules suivants : FORD RANGER 2012 - 2015 PXI EXTRA CABINE FORD RANGER 2016 - 2018 PXII EXTRA CABINE FORD RANGER 2019 - 2022 PXIII EXTRA CABINE Dimensions : LONGUEUR: 2 865 mm (sans porte-roue) et 3035 mm (avec porte-roue) HAUTEUR: avec toit fermé: 1365 mm (du haut du toit au bas du cadre de la porte arrière) HAUTEUR: avec toit ouvert: 2520 mm LARGEUR: hors tout: 1600mm TAILLE DES LITS DE TOIT: Lit de la tente sur le toit: L2600 mm x l1340 mm POIDS A VIDE:...

Référence : AC-CC-X-BT-FR12

Prix : **13 950,00 € TTC/PIECE**

EQUIPEMENTS POUR FORD RANGER 2016 - 2018 PXII

HARDTOP



HARD TOP SLINE GLS POUR FORD RANGER 2012+ DOUBLE CABINE AVEC VITRES BLANC GLACIER - 7VTA

EQUIPEMENTS DE SERIE : Plafonnier intérieur allumage automatique Barres de toit longitudinales (charge 55Kg) Vitres latérales coulissantes teintées Capitonnage intérieur vinyl Montage sans perçage (crochets) Fermeture centralisée Vitre avant avec ouverture (coulissante) Vitre arrière dégivrante teintée Spoiler de toit avec 3ème feu stop à leds Livré peint code couleur constructeur se monte sur Ford Ranger à partir de 2012 couleur : BLANC GLACIER - 7VTA

Référence : FK293

Prix : **2 996,00 € TTC/PIECE**



HARD TOP SLINE GLS POUR FORD RANGER 2012+ DOUBLE CABINE AVEC VITRES GRIS BASALTE - 6DYE

EQUIPEMENTS DE SERIE : Plafonnier intérieur allumage automatique Barres de toit longitudinales (charge 55Kg) Vitres latérales coulissantes teintées Capitonnage intérieur vinyl Montage sans perçage (crochets) Fermeture centralisée Vitre avant avec ouverture (coulissante) Vitre arrière dégivrante teintée Spoiler de toit avec 3ème feu stop à leds Livré peint code couleur constructeur se monte sur Ford Ranger à partir de 2012 couleur : GRIS BASALTE - 6DYE

Référence : FK292

Prix : **2 996,00 € TTC/PIECE**



HARD TOP SLINE GLS POUR FORD RANGER 2012+ DOUBLE CABINE AVEC VITRES GRIS LUNAIRE - ZJNC

EQUIPEMENTS DE SERIE : Plafonnier intérieur allumage automatique Barres de toit longitudinales (charge 55Kg) Vitres latérales coulissantes teintées Capitonnage intérieur vinyl Montage sans perçage (crochets) Fermeture centralisée Vitre avant avec ouverture (coulissante) Vitre arrière dégivrante teintée Spoiler de toit avec 3ème feu stop à leds Livré peint code couleur constructeur se monte sur Ford Ranger à partir de 2012 couleur : GRIS LUNAIRE - ZJNC

Référence : FK296

Prix : **2 996,00 € TTC/PIECE**

EQUIPEMENTS POUR FORD RANGER 2016 - 2018 PXII



HARD TOP SLINE GLS POUR FORD RANGER 2012+ DOUBLE CABINE AVEC VITRES GRIS PERLE NACRE 2PNC

EQUIPEMENTS DE SERIE : Plafonnier intérieur allumage automatique Barres de toit longitudinales (charge 55Kg) Vitres latérales coulissantes teintées Capitonage intérieur vinyl Montage sans perçage (crochets) Fermeture centralisée Vitre avant avec ouverture (coulissante) Vitre arrière dégivrante teintée Spoiler de toit avec 3ème feu stop à leds Livré peint code couleur constructeur se monte sur Ford Ranger à partir de 2012 couleur : GRIS PERLE NACRE 2PNC

Référence : FK291
Prix : 2 996,00 € TTC/PIECE



HARD TOP SLINE GLS POUR FORD RANGER 2012+ DOUBLE CABINE AVEC VITRES NOIR PANTHERE - JAYC

EQUIPEMENTS DE SERIE : Plafonnier intérieur allumage automatique Barres de toit longitudinales (charge 55Kg) Vitres latérales coulissantes teintées Capitonage intérieur vinyl Montage sans perçage (crochets) Fermeture centralisée Vitre avant avec ouverture (coulissante) Vitre arrière dégivrante teintée Spoiler de toit avec 3ème feu stop à leds Livré peint code couleur constructeur se monte sur Ford Ranger à partir de 2012 couleur : NOIR PANTHERE - JAYC

Référence : FK295
Prix : 2 996,00 € TTC/PIECE



HARDTOP ALU CAB "CONTOUR NEXT GENERATION" POUR FORD RANGER T6 DOUBLE CABINE DE 2012 A 2022 - ALUMINIUM NOIR AVEC VITRES LATERALES

Alu-Cab est la référence en matière de Hard Top en aluminium, reconnu pour sa résistance et haute qualité de fabrication. L'aluminium offre de nombreux avantages : résistance, faible poids et longévité. Les atouts principaux pour un hard top haut de gamme. Alu Cab a lancé pour 2022, la nouvelle génération de son hardtop aluminium. Les belles lignes courbes du hardtop Contour ajoutent une rigidité accrue ainsi qu'une ligne de toit moderne conçue pour votre prochaine aventure ou voyage. Le...

Informations Techniques :

Couleur : noir Finition : lisse Portes latérales : vitrées Marque du véhicule : Ford Ranger Px1, 2, 3 et ranger raptor 2019-2022 Type de cabine : double cabine /benne courte Poids : 62kg

Référence : AC-C2-D-FR12-W
Prix : 4 250,00 € TTC/PIECE



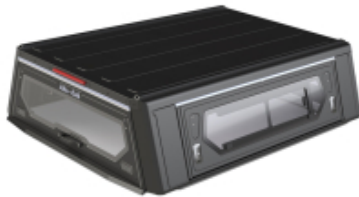
**HARDTOP ALU CAB "CONTOUR NEXT
GENERATION" POUR FORD RANGER T6 DOUBLE
CABINE DE 2012 A 2022 - ALUMINIUM NOIR SANS
VITRES LATERALES**

Alu-Cab est la référence en matière de Hard Top en aluminium, reconnu pour sa résistance et haute qualité de fabrication. L'aluminium offre de nombreux avantages : résistance, faible poids et longévité. Les atouts principaux pour un hard top haut de gamme. Alu Cab a lancé pour 2022, la nouvelle génération de son hardtop aluminium. Les belles lignes courbes du hardtop Contour ajoutent une rigidité accrue ainsi qu'une ligne de toit moderne conçue pour votre prochaine aventure ou voyage. Le...

Informations Techniques :

Couleur : noir Finition : lisse Portes latérales : non vitrées Marque du véhicule : Ford Ranger Px1, 2, 3 et ranger raptor 2019-2022 Type de cabine : double cabine /benne courte Poids : 57kg

Référence : AC-C2-D-FR12
Prix : 3 650,00 € TTC/PIECE



**HARDTOP ALU CAB "CONTOUR NEXT
GENERATION" POUR FORD RANGER T6 EXTRA
CABINE DE 2012 A 2022 - ALUMINIUM NOIR AVEC
VITRES LATERALES**

Alu-Cab est la référence en matière de Hard Top en aluminium, reconnu pour sa résistance et haute qualité de fabrication. L'aluminium offre de nombreux avantages : résistance, faible poids et longévité. Les atouts principaux pour un hard top haut de gamme. Alu Cab a lancé pour 2022, la nouvelle génération de son hardtop aluminium. Les belles lignes courbes du hardtop Contour ajoutent une rigidité accrue ainsi qu'une ligne de toit moderne conçue pour votre prochaine aventure ou voyage. Le...

Informations Techniques :

Couleur : noir Finition : lisse Portes latérales : vitrées Marque du véhicule : Ford Ranger Px1, 2, 3 Type de cabine : extra cabine /benne longue Poids : 62kg

Référence : AC-C2-X-FR12-W
Prix : 4 850,00 € TTC/PIECE



HARDTOP ALU CAB "CONTOUR NEXT GENERATION" POUR FORD RANGER T6 EXTRA CABINE DE 2012 A 2022 - ALUMINIUM NOIR SANS VITRES LATERALES

Alu-Cab est la référence en matière de Hard Top en aluminium, reconnu pour sa résistance et haute qualité de fabrication. L'aluminium offre de nombreux avantages : résistance, faible poids et longévité. Les atouts principaux pour un hard top haut de gamme. Alu Cab a lancé pour 2022, la nouvelle génération de son hardtop aluminium. Les belles lignes courbes du hardtop Contour ajoutent une rigidité accrue ainsi qu'une ligne de toit moderne conçue pour votre prochaine aventure ou voyage. Le...

Informations Techniques :

Couleur : noir Finition : lisse Portes latérales : non vitrées Marque du véhicule : Ford Ranger Px1, 2, 3 Type de cabine : extra cabine/benne longue Poids : 57kg

Référence : AC-C2-X-FR12
Prix : **4 250,00 € TTC/PIECE**



HARDTOP ALU CAB ADVENTURE 3 POUR FORD RANGER DE 2012 A 2022 DOUBLE CABINE - ALUMINIUM LISSE NOIR

Le modèle Adventure 3 se distingue du modèle Explorer 3 par - une fenêtre arrière de 900 mm de large au lieu d'être sur toute la longueur - la possibilité de rajouter sur l'arrière, une échelle, un porte jerrican, ou encore un porte bouteille de gaz. Alu-Cab est la référence en matière de Hard Top en aluminium, reconnu pour sa résistance et haute qualité. L'aluminium offre de nombreux avantages : résistance, faible poids et longévité. Les atouts principaux pour un hard top haut de...

Référence : AC-C-D-FR12-A-BS
Prix : **3 190,00 € TTC/PIECE**



HARDTOP ALU CAB ADVENTURE 3 POUR FORD RANGER DE 2012 A 2022 DOUBLE CABINE - ALUMINIUM STRIE NOIR

Le modèle Adventure 3 se distingue du modèle Explorer 3 par - une fenêtre arrière de 900 mm de large au lieu d'être sur toute la longueur - la possibilité de rajouter sur l'arrière, une échelle, un porte jerrican, ou encore un porte bouteille de gaz. Alu-Cab est la référence en matière de Hard Top en aluminium, reconnu pour sa résistance et haute qualité. L'aluminium offre de nombreux avantages : résistance, faible poids et longévité. Les atouts principaux pour un hard top haut de...

Référence : AC-C-D-FR12-A-BT
Prix : **3 190,00 € TTC/PIECE**

EQUIPEMENTS POUR FORD RANGER 2016 - 2018 PXII



HARDTOP ALU CAB ADVENTURE 3 POUR FORD RANGER DE 2012 A 2022 EXTRA CABINE - ALUMINIUM LISSE NOIR

Le modèle Adventure 3 se distingue du modèle Explorer 3 par - une fenêtre arrière de 900 mm de large au lieu d'être sur toute la longueur - la possibilité de rajouter sur l'arrière, une échelle, un porte jerrican, ou encore un porte bouteille de gaz. Alu-Cab est la référence en matière de Hard Top en aluminium, reconnu pour sa résistance et haute qualité . L'aluminium offre de nombreux avantages : résistance, faible poids et longévité. Les atouts principaux pour un hard top haut de...

Référence : **AC-C-X-FR12-A-BS**

Prix : **3 690,00 € TTC/PIECE**



HARDTOP ALU CAB ADVENTURE 3 POUR FORD RANGER DE 2012 A 2022 EXTRA CABINE - ALUMINIUM STRIE NOIR

Le modèle Adventure 3 se distingue du modèle Explorer 3 par - une fenêtre arrière de 900 mm de large au lieu d'être sur toute la longueur - la possibilité de rajouter sur l'arrière, une échelle, un porte jerrican, ou encore un porte bouteille de gaz. Alu-Cab est la référence en matière de Hard Top en aluminium, reconnu pour sa résistance et haute qualité . L'aluminium offre de nombreux avantages : résistance, faible poids et longévité. Les atouts principaux pour un hard top haut de...

Référence : **AC-C-X-FR12-A-BT**

Prix : **3 690,00 € TTC/PIECE**



HARDTOP ALU CAB EXPLORER 3 POUR FORD RANGER DOUBLE CABINE DE 2012 A 2022 - ALUMINIUM LISSE NOIR

Alu-Cab est la référence en matière de Hard Top en aluminium, reconnu pour sa résistance et haute qualité . L'aluminium offre de nombreux avantages : résistance, faible poids et longévité. Les atouts principaux pour un hard top haut de gamme. Alu Cab a lancé pour 2016, la troisième génération de son hardtop aluminium. Ce dernier a été fondamentalement restructuré et amélioré sur de nombreux points. Les charnières sont continues et intégrées sur toute la longueur des différentes...

Référence : **AC-C-D-FR12-E-BS**

Prix : **3 190,00 € TTC/PIECE**

EQUIPEMENTS POUR FORD RANGER 2016 - 2018 PXII**HARDTOP ALU CAB EXPLORER 3 POUR FORD RANGER DOUBLE CABINE DE 2012 A 2022 - ALUMINIUM STRIE NOIR**

Alu-Cab est la référence en matière de Hard Top en aluminium, reconnu pour sa résistance et haute qualité . L'aluminium offre de nombreux avantages : résistance, faible poids et longévité. Les atouts principaux pour un hard top haut de gamme. Alu Cab a lancé pour 2016, la troisième génération de son hardtop aluminium. Ce dernier a été fondamentalement restructuré et amélioré sur de nombreux points. Les charnières sont continues et intégrées sur toute la longueur des différentes...

Référence : AC-C-D-FR12-E-BT
Prix : 3 190,00 € TTC/PIECE

**HARDTOP ALU CAB EXPLORER 3 POUR FORD RANGER EXTRA CABINE DE 2012 A 2022 - ALUMINIUM LISSE NOIR**

Alu-Cab est la référence en matière de Hard Top en aluminium, reconnu pour sa résistance et haute qualité . L'aluminium offre de nombreux avantages : résistance, faible poids et longévité. Les atouts principaux pour un hard top haut de gamme. Alu Cab a lancé pour 2016, la troisième génération de son hardtop aluminium. Ce dernier a été fondamentalement restructuré et amélioré sur de nombreux points. Les charnières sont continues et intégrées sur toute la longueur des différentes...

Référence : AC-C-X-FR12-E-BS
Prix : 3 690,00 € TTC/PIECE

**HARDTOP ALU CAB EXPLORER 3 POUR FORD RANGER SIMPLE CABINE DE 2012 A 2022 - ALUMINIUM LISSE NOIR**

Alu-Cab est la référence en matière de Hard Top en aluminium, reconnu pour sa résistance et haute qualité . L'aluminium offre de nombreux avantages : résistance, faible poids et longévité. Les atouts principaux pour un hard top haut de gamme. Alu Cab a lancé pour 2016, la troisième génération de son hardtop aluminium. Ce dernier a été fondamentalement restructuré et amélioré sur de nombreux points. Les charnières sont continues et intégrées sur toute la longueur des différentes...

Référence : AC-C-S-FR12-E-BS
Prix : 4 150,00 € TTC/PIECE

EQUIPEMENTS POUR FORD RANGER 2016 - 2018 PXII



HARDTOP ALU CAB EXPLORER 3 POUR FORD RANGER T6 EXTRA CABINE DE 2012 A 2022 - ALUMINIUM LISSE GRIS

Alu-Cab est la référence en matière de Hard Top en aluminium, reconnu pour sa résistance et haute qualité . L'aluminium offre de nombreux avantages : résistance, faible poids et longévité. Les atouts principaux pour un hard top haut de gamme. Alu Cab a lancé pour 2016, la troisième génération de son hardtop aluminium. Ce dernier a été fondamentalement restructuré et amélioré sur de nombreux points. Les charnières sont continues et intégrées sur toute la longueur des différentes...

Référence : **AC-C-X-FR12-E-SS**
Prix : **3 690,00 € TTC/PIECE**



HARDTOP ALU CAB EXPLORER 3 POUR FORD RANGER T6 EXTRA CABINE DE 2012 A 2022 - ALUMINIUM STRIE NOIR

Alu-Cab est la référence en matière de Hard Top en aluminium, reconnu pour sa résistance et haute qualité . L'aluminium offre de nombreux avantages : résistance, faible poids et longévité. Les atouts principaux pour un hard top haut de gamme. Alu Cab a lancé pour 2016, la troisième génération de son hardtop aluminium. Ce dernier a été fondamentalement restructuré et amélioré sur de nombreux points. Les charnières sont continues et intégrées sur toute la longueur des différentes...

Référence : **AC-C-X-FR12-E-BT**
Prix : **3 690,00 € TTC/PIECE**

MARCHEPIED



MARCHE PIEDS ELECTRIQUES T-MAX POUR FORD RANGER DOUBLE CABINE

Marche pieds électriques T-Max pour Ford Ranger double cabine
Conçus pour faciliter l'entrée et la sortie des véhicules, ces marches latérales se déploient et se rétractent automatiquement, fonctionnant parfaitement grâce à un système à deux moteurs. Les marche-pieds électriques rétractables électriques T-MAX sont légers, solides et robustes. Ils sont fabriqués en aluminium de qualité supérieure avec un revêtement anodisé noir pour une protection maximale contre la corrosion. Ces marche-pieds...

Référence : **TMPST05-1010**
Prix : **1 314,00 € TTC/PAIRE**

EQUIPEMENTS POUR FORD RANGER 2016 - 2018 PXII



MARCHE PIEDS INOX OVALE POUR FORD RANGER DOUBLE CABINE A PARTIR DE 2012

Tubes marche-pieds ovale en inox, nouveau design

Informations Techniques :

Pour Ford Ranger 2012 double cabine

Référence : DSP295

Prix : **2 160,00 € TTC/PAIRE**



MARCHE PIEDS INOX POUR FORD RANGER DOUBLE CABINE A PARTIR DE 2012

Marche-pieds inox, écartement réglable.

Informations Techniques :

Pour Ford Ranger 2012 double cabine 4 portes.

Référence : P295IX

Prix : **692,00 € TTC/PAIRE**

MARCHE PIEDS INOX POUR FORD RANGER EXTRA CABINE A PARTIR DE 2012

Les Marche-Pieds Plats Ø50 en acier inoxydable (Inox) sont l'accessoire de choix pour votre Ford Ranger 2012/2022, ainsi que pour les modèles Ford Ranger XLT, Limited, Wildtrak 2023+ Super Cabine. Découvrez leurs caractéristiques exceptionnelles. Caractéristiques : Ø 50mm : Ces marche-pieds robustes mesurent 50 mm de diamètre, offrant une plateforme solide pour monter et descendre de votre véhicule en toute sécurité. Ecartement Réglable : L'écartement réglable vous permet d'ajuster...

Référence : P330IX

Prix : **692,00 € TTC/PAIRE**



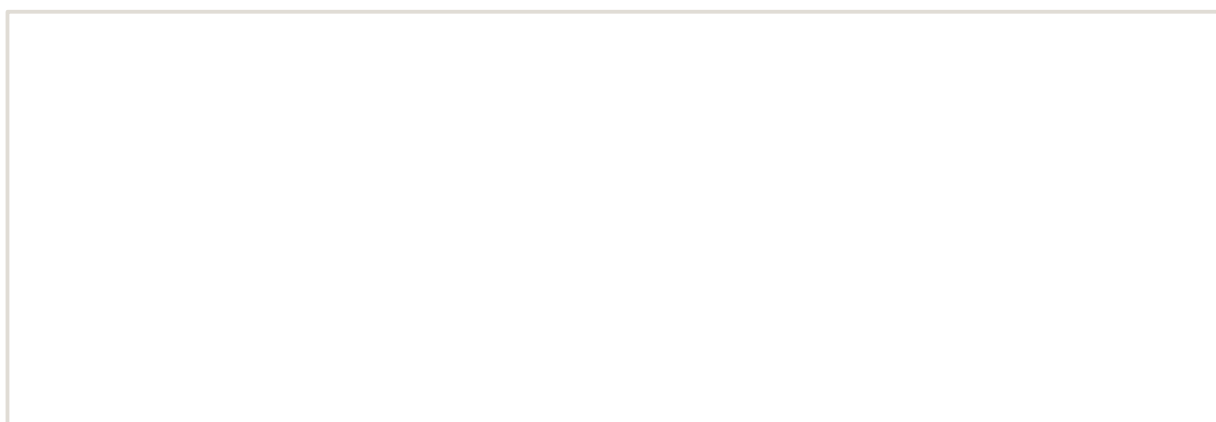
MARCHE PIEDS NOIR POUR FORD RANGER DOUBLE CABINE A PARTIR DE 2012 ET FORD RANGER RAPTOR A PARTIR DE 2023 - THERMOLAQUE NOIR

Les Marche-Pieds Plats Ø50 en version thermolaquée noire sont l'accessoire idéal pour votre Ford Ranger 2012/2022, ainsi que pour les modèles Ford Ranger XLT, Limited, Wildtrak 2023+ et Ford Ranger Raptor 2023+ Double Cabine. Découvrez leurs caractéristiques exceptionnelles. Caractéristiques : Ø 50mm : Ces Marche-Pieds robustes mesurent 50 mm de diamètre, offrant une plateforme solide pour monter et descendre de votre véhicule en toute sécurité. Ecartement Réglable : L'écartement...

Référence : P295N

EQUIPEMENTS POUR FORD RANGER 2016 - 2018 PXII

Prix : **692,00 € TTC/PAIRE**



EQUIPEMENTS POUR FORD RANGER 2016 - 2018 PXII



MARCHE PIEDS NOIR POUR FORD RANGER EXTRA CABINE A PARTIR DE 2012 - THERMOLAQUE NOIR

Les Marche-Pieds Plats Ø50 en acier thermolaqué noir sont l'accessoire idéal pour votre Ford Ranger 2012/2022 et les modèles Ford Ranger XLT, Limited, Wildtrak 2023+ Super Cabine. Découvrez leurs caractéristiques exceptionnelles. Caractéristiques : Ø 50mm : Ces marche-pieds robustes mesurent 50 mm de diamètre, offrant une plateforme solide pour monter et descendre de votre véhicule en toute sécurité. Ecartement Réglable : L'écartement réglable vous permet d'ajuster les marche-pieds...

Référence : P330N
Prix : **692,00 € TTC/PAIRE**



MARCHE PIEDS OVALE INOX POUR FORD RANGER EXTRA CABINE A PARTIR DE 2012

Les Marche-Pieds Ovale en Inox sont conçus pour sublimer votre Ford Ranger. Ces marche-pieds ajoutent une touche de style et de praticité à votre véhicule. Caractéristiques clés (La paire) : Embouts en Inox : Les embouts en acier inoxydable apportent une élégance supplémentaire tout en garantissant une durabilité optimale. Montage Sans Perçage : Pas besoin de percer de trous dans votre véhicule. Ces marche-pieds se fixent solidement sans endommager votre Ford Ranger. Plaque...

Référence : DSP330
Prix : **787,00 € TTC/PAIRE**



MARCHE PIEDS OVALE NOIR POUR FORD RANGER DOUBLE CABINE A PARTIR DE 2012 ET FORD RANGER RAPTOR A PARTIR DE 2023 - THERMOLAQUE NOIR

Les Marche-Pieds Thermolaqués Noirs sont le complément idéal pour votre Ford Ranger. Que vous conduisiez une version antérieure ou la toute nouvelle, Limited, Wildtrak 2023+ ou même le redoutable Ranger Raptor 2023+, ces marche-pieds ajoutent à la fois style et fonctionnalité à votre véhicule. Caractéristiques clés (La paire) : Embouts en Inox : Les embouts en acier inoxydable ajoutent une touche d'élégance à ces marche-pieds tout en assurant leur durabilité. Montage Sans Perçage : ...

Référence : DSP295N
Prix : **787,00 € TTC/PAIRE**

EQUIPEMENTS POUR FORD RANGER 2016 - 2018 PXII**MARCHE PIEDS OVALE NOIR POUR FORD RANGER EXTRA CABINE A PARTIR DE 2012 - THERMOLAQUE NOIR**

Améliorez le look et la fonctionnalité de votre Ford Ranger avec ces Marche-Pieds Thermolaqués en Noir. Ces marche-pieds sont un ajout pratique et élégant à votre véhicule. Caractéristiques clés (La paire) : Embouts Inox : Les embouts en acier inoxydable ajoutent une touche de style et de durabilité supplémentaire. Montage Sans Perçage : Pas besoin de percer de trous dans votre Ford Ranger. Ces marche-pieds se fixent solidement sans causer de dommages. Plaque Antidérapante : La...

Référence : DSP330N
Prix : **787,00 € TTC/PAIRE**

MULTI RACK SYSTEM / PRO BED RACK POUR PICK-UP**KIT COMPLET MULTI RACK SYSTEM****KIT PRO BED RACK AVEC GALERIE SLIMLINE II POUR FORD RANGER WILDTRAK ET FORD RANGER RAPTOR DOUBLE CABINE DE 2012 A 2022**

Préparez-vous à augmenter massivement la capacité de transport de matériel dans la zone de chargement de votre Ford Ranger T6 Wildtrak Raptor avec notre kit Pro Bed Rack. Ce kit comprend un porte-bagages de toit Slimline II et un système Pro Bed qui est fixé à la caisse de votre Ford. Fixez divers accessoires Pro Bed au système Pro Bed, tandis que tous nos 55+ accessoires de porte-bagages disponibles peuvent aller sur le Slimline II - plus d'excuses pour laisser du matériel derrière vous.

Informations Techniques :

PBFR001T - Ford Ranger T6 Wildtrak/Raptor Double Cab (2012-2022) Pro Bed Rack Kit Composé de : 3x FASS025 - Jeu de pieds / 60mm - 70mm 1x PBFR001S - Ford Ranger T6 Wildtrak Raptor (2012-2022) Pro Bed 3x RRAC921 - Kit d'installation de porte-bagages d'auvent 1x RRSTD07 - Plateau SLII - 1255mm(L)X1358mm(L) 1x TRBU003 - Rails de chargement pour Pick-Up / 1400mm(L) Matériau utilisé : Aluminium T6 revêtu de poudre époxy noire Poids approximatif installé : 79.3kg (174.83lbs) Dimensions d'expédition : Largeur ...

Référence : PBFR001T
Prix : **2 903,19 € TTC/PIECE**



MULTI RACK SYSTEM BAS TECHNIC OFFROAD POUR PICK UP DOUBLE CABINE AVEC 2 BARRES DE TOIT RHINO RACK HEAVY DUTY NOIRE 1500 MM

Les véhicules pick-up sont plus que jamais incontournable dans le monde du 4x4 mais également un outil de travail très pratique au quotidien. Ces véhicules étant souvent dédiés à un usage mixte lorsque l'on souhaite installer des accessoires ou une tente de toit sur la benne cela implique l'installation d'un hard-top ou couvre benne ce qui peut limiter l'usage de la benne. Si vous souhaitez conduire votre véhicule ouvert à l'arrière, c'est-à-dire sans hard top ni couvre benne et tout de...

Informations Techniques :

le kit comprend : le système Multi-rack system 2 barres de toit Rhino Rack Heavy Duty noire 1500 mm 2 jeux d'adaptateurs de fixation pour les barres de toit charge dynamique : 100 kg ; statique 250 kg

Référence : 55-040-XHD01

Prix : **750,00 € TTC/KIT**



MULTI RACK SYSTEM BAS TECHNIC OFFROAD POUR PICK UP DOUBLE CABINE AVEC 2 BARRES DE TOIT RHINO RACK VORTEX NOIRE 1500 MM

Les véhicules pick-up sont plus que jamais incontournable dans le monde du 4x4 mais également un outil de travail très pratique au quotidien. Ces véhicules étant souvent dédiés à un usage mixte lorsque l'on souhaite installer des accessoires ou une tente de toit sur la benne cela implique l'installation d'un hard-top ou couvre benne ce qui peut limiter l'usage de la benne. Si vous souhaitez conduire votre véhicule ouvert à l'arrière, c'est-à-dire sans hard top ni couvre benne et tout de...

Informations Techniques :

le kit comprend : le système Multi-rack system 2 barres de toit Rhino Rack Vortex noire 1500 mm 2 jeux d'adaptateurs de fixation pour les barres de toit charge dynamique : 100 kg ; statique 250 kg

Référence : 55-040-XVA01

Prix : **734,00 € TTC/KIT**

**MULTI RACK SYSTEM BAS TECHNIC OFFROAD
POUR PICK UP EXTRA CABINE AVEC 3 BARRES
DE TOIT RHINO RACK HEAVY DUTY NOIRE 1500
MM**

Les véhicules pick-up sont plus que jamais incontournable dans le monde du 4x4 mais également un outil de travail très pratique au quotidien. Ces véhicules étant souvent dédiés à un usage mixte lorsque l'on souhaite installer des accessoires ou une tente de toit sur la benne cela implique l'installation d'un hard-top ou couvre benne ce qui peut limiter l'usage de la benne. Si vous souhaitez conduire votre véhicule ouvert à l'arrière, c'est-à-dire sans hard top ni couvre benne et tout de...

Informations Techniques :

le kit comprend : le système Multi-rack system 3 barres de toit Rhino Rack Heavy Duty noire 1500 mm 3 jeux d'adaptateurs de fixation pour les barres de toit charge dynamique : 100 kg ; statique 250 kg

Référence : 55-030-XHD01**Prix : 782,00 € TTC/KIT****MULTI RACK SYSTEM BAS TECHNIC OFFROAD
POUR PICK UP EXTRA CABINE AVEC 3 BARRES
DE TOIT RHINO RACK VORTEX NOIRE 1500 MM**

Les véhicules pick-up sont plus que jamais incontournable dans le monde du 4x4 mais également un outil de travail très pratique au quotidien. Ces véhicules étant souvent dédiés à un usage mixte lorsque l'on souhaite installer des accessoires ou une tente de toit sur la benne cela implique l'installation d'un hard-top ou couvre benne ce qui peut limiter l'usage de la benne. Si vous souhaitez conduire votre véhicule ouvert à l'arrière, c'est-à-dire sans hard top ni couvre benne et tout de...

Informations Techniques :

le kit comprend : le système Multi-rack system 3 barres de toit Rhino Rack Vortex noire 1500 mm 3 jeux d'adaptateurs de fixation pour les barres de toit charge dynamique : 100 kg ; statique 250 kg

Référence : 55-030-XVA01**Prix : 767,00 € TTC/KIT**



MULTI RACK SYSTEM HAUT TECHNIC OFFROAD POUR PICK UP DOUBLE CABINE AVEC 2 BARRES DE TOIT RHINO RACK HEAVY DUTY NOIRE 1375 MM

Les véhicules pick-up sont plus que jamais incontournable dans le monde du 4x4 mais également un outil de travail très pratique au quotidien. Ces véhicules étant souvent dédiés à un usage mixte lorsque l'on souhaite installer des accessoires ou une tente de toit sur la benne cela implique l'installation d'un hard-top ou couvre benne ce qui peut limiter l'usage de la benne. Si vous souhaitez conduire votre véhicule ouvert à l'arrière, c'est-à-dire sans hard top ni couvre benne...

Informations Techniques :

le kit comprend : le système Multi-rack system (réglable en hauteur) 2 barres de toit Rhino Rack Heavy Duty noire 1375 mm 2 jeux d'adaptateurs de fixation pour les barres de toit charge dynamique : 100 kg ; statique 250 kg

Référence : 55-020-XHD01

Prix : 1 135,00 € TTC/KIT



MULTI RACK SYSTEM HAUT TECHNIC OFFROAD POUR PICK UP DOUBLE CABINE AVEC 2 BARRES DE TOIT RHINO RACK VORTEX NOIRE 1375 MM

Les véhicules pick-up sont plus que jamais incontournable dans le monde du 4x4 mais également un outil de travail très pratique au quotidien. Ces véhicules étant souvent dédiés à un usage mixte lorsque l'on souhaite installer des accessoires ou une tente de toit sur la benne cela implique l'installation d'un hard-top ou couvre benne ce qui peut limiter l'usage de la benne. Si vous souhaitez conduire votre véhicule ouvert à l'arrière, c'est-à-dire sans hard top ni couvre...

Informations Techniques :

le kit comprend : le système Multi-rack system (réglable en hauteur) 2 barres de toit Rhino Rack Vortex noire 1375 mm 2 jeux d'adaptateurs de fixation pour les barres de toit charge dynamique : 100 kg ; statique 250 kg

Référence : 55-020-XVA01

Prix : 1 092,00 € TTC/KIT



MULTI RACK SYSTEM HAUT TECHNIC OFFROAD POUR PICK UP DOUBLE CABINE AVEC GALERIE DE TOIT RHINO RACK PIONEER NG 1528 X 1376 MM

Les véhicules pick-up sont plus que jamais incontournable dans le monde du 4x4 mais également un outil de travail très pratique au quotidien. Ces véhicules étant souvent dédiés à un usage mixte lorsque l'on souhaite installer des accessoires ou une tente de toit sur la benne cela implique l'installation d'un hard-top ou couvre benne ce qui peut limiter l'usage de la benne. Si vous souhaitez conduire votre véhicule ouvert à l'arrière, c'est-à-dire sans hard top ni couvre benne et...

Informations Techniques :

le kit comprend : le système Multi-rack system (réglable en hauteur) une galerie Rhino Rack Pioneer NG 1528 X 1376 MM 2 jeux d'adaptateurs de fixation pour la galerie charge dynamique : 100 kg ; statique 250 kg

Référence : 55-020-PNG01

Prix : **1 910,00 € TTC/KIT**



MULTI RACK SYSTEM HAUT TECHNIC OFFROAD POUR PICK UP EXTRA CABINE AVEC 3 BARRES DE TOIT RHINO RACK HEAVY DUTY NOIRE 1375 MM

Les véhicules pick-up sont plus que jamais incontournable dans le monde du 4x4 mais également un outil de travail très pratique au quotidien. Ces véhicules étant souvent dédiés à un usage mixte lorsque l'on souhaite installer des accessoires ou une tente de toit sur la benne cela implique l'installation d'un hard-top ou couvre benne ce qui peut limiter l'usage de la benne. Si vous souhaitez conduire votre véhicule ouvert à l'arrière, c'est-à-dire sans hard top ni couvre benne et...

Informations Techniques :

le kit comprend : le système Multi-rack system (réglable en hauteur) 3 barres de toit Rhino Rack Heavy Duty noire 1375 mm 3 jeux d'adaptateurs de fixation pour les barres de toit charge dynamique : 100 kg ; statique 250 kg

Référence : 55-010-XHD01

Prix : **1 418,00 € TTC/KIT**



MULTI RACK SYSTEM HAUT TECHNIC OFFROAD POUR PICK UP EXTRA CABINE AVEC 3 BARRES DE TOIT RHINO RACK VORTEX NOIRE 1375 MM

Les véhicules pick-up sont plus que jamais incontournable dans le monde du 4x4 mais également un outil de travail très pratique au quotidien. Ces véhicules étant souvent dédiés à un usage mixte lorsque l'on souhaite installer des accessoires ou une tente de toit sur la benne cela implique l'installation d'un hard-top ou couvre benne ce qui peut limiter l'usage de la benne. Si vous souhaitez conduire votre véhicule ouvert à l'arrière, c'est-à-dire sans hard top ni couvre benne...

Informations Techniques :

le kit comprend : le système Multi-rack system (réglable en hauteur) 3 barres de toit Rhino Rack Vortex noire 1375 mm 3 jeux d'adaptateurs de fixation pour les barres de toit charge dynamique : 100 kg ; statique 250 kg

Référence : 55-010-XVA01

Prix : 1 395,00 € TTC/KIT



MULTI RACK SYSTEM HAUT TECHNIC OFFROAD POUR PICK UP EXTRA CABINE AVEC GALERIE DE TOIT RHINO RACK PIONEER NG 1828 X 1426 MM

Les véhicules pick-up sont plus que jamais incontournable dans le monde du 4x4 mais également un outil de travail très pratique au quotidien. Ces véhicules étant souvent dédiés à un usage mixte lorsque l'on souhaite installer des accessoires ou une tente de toit sur la benne cela implique l'installation d'un hard-top ou couvre benne ce qui peut limiter l'usage de la benne. Si vous souhaitez conduire votre véhicule ouvert à l'arrière, c'est-à-dire sans hard top ni couvre benne et tout de...

Informations Techniques :

le kit comprend : le système Multi-rack system (réglable en hauteur) une galerie Rhino Rack Pioneer NG 1828 X 1426 MM 3 jeux d'adaptateurs de fixation pour la galerie charge dynamique : 100 kg ; statique 250 kg

Référence : 55-010-PNG01

Prix : 2 366,00 € TTC/KIT

MULTI RACK SYSTEM SEUL

EQUIPEMENTS POUR FORD RANGER 2016 - 2018 PXII



MULTI RACK SYSTEM BAS TECHNIC OFFROAD POUR PICK UP DOUBLE CABINE

Les véhicules pick-up sont plus que jamais incontournable dans le monde du 4x4 mais également un outil de travail très pratique au quotidien. Ces véhicules étant souvent dédiés à un usage mixte lorsque l'on souhaite installer des accessoires ou une tente de toit sur la benne cela implique l'installation d'un hard-top ou couvre benne ce qui peut limiter l'usage de la benne. Si vous souhaitez conduire votre véhicule ouvert à l'arrière, c'est-à-dire sans hard top ni couvre benne et tout de...

Référence : 55-040
Prix : **501,00 € TTC/KIT**



MULTI RACK SYSTEM BAS TECHNIC OFFROAD POUR PICK UP EXTRA CABINE

Les véhicules pick-up sont plus que jamais incontournable dans le monde du 4x4 mais également un outil de travail très pratique au quotidien. Ces véhicules étant souvent dédiés à un usage mixte lorsque l'on souhaite installer des accessoires ou une tente de toit sur la benne cela implique l'installation d'un hard-top ou couvre benne ce qui peut limiter l'usage de la benne. Si vous souhaitez conduire votre véhicule ouvert à l'arrière, c'est-à-dire sans hard top ni couvre benne et tout de même...

Référence : 55-030
Prix : **557,00 € TTC/KIT**



MULTI RACK SYSTEM HAUT TECHNIC OFFROAD POUR PICK UP DOUBLE CABINE

Les véhicules pick-up sont plus que jamais incontournable dans le monde du 4x4 mais également un outil de travail très pratique au quotidien. Ces véhicules étant souvent dédiés à un usage mixte lorsque l'on souhaite installer des accessoires ou une tente de toit sur la benne cela implique l'installation d'un hard-top ou couvre benne ce qui peut limiter l'usage de la benne. Si vous souhaitez conduire votre véhicule ouvert à l'arrière, c'est-à-dire sans hard top ni couvre benne et tout de...

Référence : 55-020
Prix : **897,00 € TTC/KIT**

EQUIPEMENTS POUR FORD RANGER 2016 - 2018 PXII



MULTI RACK SYSTEM HAUT TECHNIC OFFROAD POUR PICK UP EXTRA CABINE

Les véhicules pick-up sont plus que jamais incontournable dans le monde du 4x4 mais également un outil de travail très pratique au quotidien. Ces véhicules étant souvent dédiés à un usage mixte lorsque l'on souhaite installer des accessoires ou une tente de toit sur la benne cela implique l'installation d'un hard-top ou couvre benne ce qui peut limiter l'usage de la benne. Si vous souhaitez conduire votre véhicule ouvert à l'arrière, c'est-à-dire sans hard top ni couvre benne et tout de même...

Référence : 55-010

Prix : 1 103,00 € TTC/KIT



PRO BED SYSTEM POUR FORD RANGER T6 WILDTRAK/RAPTOR DOUBLE CAB (2012-2022)

Ce système de chargement robuste et léger en acier et en aluminium se fixe au plateau de chargement de votre Ford Ranger T6 Wildtrak/Raptor Double Cab, augmentant ainsi considérablement sa capacité de transport d'équipement. Ce système Pro Bed est conçu pour accueillir un porte-bagages Front Runner et plusieurs accessoires sur les côtés. Il s'agit notamment de panneaux molletières, de boîtes de rangement ou de rails de récupération. Grâce à cet incroyable système de chargement, vous pouvez...

Informations Techniques :

PBFR001S - Ford Ranger T6 Wildtrak/Raptor Double Cab (2012-2022) Pro Bed System
Composé de : 1x PBAL1177 - Pro Bed Rack Extrusions Aluminium / Small 1x PBFR001 - Système de montage pour Ford Ranger Pro Bed Rack 1x PBRA001 - Pro Bed Rack Composants structurels universels 1x TRBU003 - Rails de chargement pour Pick-Up / 1400mm(L) Matériau utilisé : Aluminium T6 revêtu de poudre époxy noire Poids approximatif installé : 55.39kg (122.11lbs) Dimensions d'expédition : Largeur : 645mm (25") Longueur : 1410mm...

Référence : PBFR001S

Prix : 1 703,19 € TTC/PIECE

PLATEAU COULISSANT BENNE

**PLATEAU COULISSANT CARGOGLIDE DECKED
POUR PICK UP DOUBLE CABINE 1422 X 1041 MM -
EXTENSION A 100% DE SA TAILLE**

Accédez rapidement et facilement à vos outils et à votre matériel dans la benne de votre pick-up grâce à un plateau coulissant. Le DECKED CargoGlide vous évite de perdre du temps et de l'énergie pour trouver ce dont vous avez besoin. Abaissez le hayon, relevez le loquet, et vos outils glissent jusqu'à vous, en douceur. FACILE À UTILISER Faites glisser en toute simplicité jusqu'à 454 kg de matériel en appuyant sur un bouton. Les différentes cales vous permettent de choisir la longueur de...

Informations Techniques :

Longueur totale : 1425.77 mm Longueur de la zone utilisable : 1397 mm
Largeur totale : 1060,45 mm Largeur de la zone utilisable : 1028,70 mm
Hauteur du produit: 228.60 mm Hauteur avec côtés hauts installés : 342.90 mm
Poids: 105.67 kg Charge utile: 454 kg extension d'ouverture : 100% de la longueur du cargoglide

Référence : CG1000XL-5641**Prix : 3 650,00 € TTC/PIECE****PLATEAU COULISSANT CARGOGLIDE DECKED
POUR PICK UP DOUBLE CABINE 1422 X 1041 MM -
EXTENSION A 70% DE SA TAILLE**

Accédez rapidement et facilement à vos outils et à votre matériel dans la benne de votre pick-up grâce à un plateau coulissant. Le DECKED CargoGlide vous évite de perdre du temps et de l'énergie pour trouver ce dont vous avez besoin. Abaissez le hayon, relevez le loquet, et vos outils glissent jusqu'à vous, en douceur. FACILE À UTILISER Faites glisser en toute simplicité jusqu'à 454 kg de matériel en appuyant sur un bouton. Les différentes cales vous permettent de choisir la longueur de...

Informations Techniques :

Longueur totale : 1419,74 mm Longueur de la zone utilisable : 1397 mm
Largeur totale : 1060,45 mm Largeur de la zone utilisable : 1028,70 mm
Hauteur du produit: 190,50 mm Hauteur avec côtés hauts installés : 304,80 mm
Poids: 55,78 kg Charge utile: 454 kg extension d'ouverture : 70% de la longueur du cargoglide

Référence : CG1000-5641**Prix : 2 180,00 € TTC/PIECE**



PLATEAU COULISSANT CARGOGLIDE DECKED POUR PICK UP EXTRA CABINE 1727 X 1041 MM - EXTENSION A 100% DE SA TAILLE

Accédez rapidement et facilement à vos outils et à votre matériel dans la benne de votre pick-up grâce à un plateau coulissant. Le DECKED CargoGlide vous évite de perdre du temps et de l'énergie pour trouver ce dont vous avez besoin. Abaissez le hayon, relevez le loquet, et vos outils glissent jusqu'à vous, en douceur. FACILE À UTILISER Faites glisser en toute simplicité jusqu'à 454 kg de matériel en appuyant sur un bouton. Les différentes cales vous permettent de choisir la longueur de...

Informations Techniques :

Longueur totale : 1730,54 mm Longueur de surface utile : 1701.80 mm
Largeur totale : 1060,45 mm Largeur de la zone utilisable : 1028,70 mm
Hauteur du produit: 228.60 mm Hauteur avec côtés hauts installés : 342.90 mm
Poids: 113.38 kg Charge utile: 454 kg extension d'ouverture : 100% de la longueur du cargoglide

Référence : **CG1000XL-6841**

Prix : **3 650,00 € TTC/PIECE**



PLATEAU COULISSANT CARGOGLIDE DECKED POUR PICK UP EXTRA CABINE 1727 X 1041 MM - EXTENSION A 70% DE SA TAILLE

Accédez rapidement et facilement à vos outils et à votre matériel dans la benne de votre pick-up grâce à un plateau coulissant. Le DECKED CargoGlide vous évite de perdre du temps et de l'énergie pour trouver ce dont vous avez besoin. Abaissez le hayon, relevez le loquet, et vos outils glissent jusqu'à vous, en douceur. FACILE À UTILISER Faites glisser en toute simplicité jusqu'à 454 kg de matériel en appuyant sur un bouton. Les différentes cales vous permettent de choisir la longueur de...

Informations Techniques :

Longueur totale : 1724,53 mm Longueur de surface utile : 1701.80 mm
Largeur totale : 1060,45 mm Largeur de la zone utilisable : 1028,70 mm
Hauteur du produit: 190,50mm Hauteur avec côtés hauts installés : 304,80 mm
Poids: 63,49kg Charge utile: 454 kg extension d'ouverture : 70% de la longueur du cargoglide

Référence : **CG1000-6841**

Prix : **2 180,00 € TTC/PIECE**

EQUIPEMENTS POUR FORD RANGER 2016 - 2018 PXII



PLATEAU COULISSANT LONGUEUR AJUSTABLE POUR BENNE DE PICKUP DOUBLE/EXTRA/SIMPLE CABINE CHARGE MAXI 600KG

plateau coulissant s'adaptant à tous les modèles de pick up simple / double ou extra cabine Caractéristiques : Chargement accessible sans monter dans la benne grâce au plateau coulissant Possède un rebord en acier avec points d'ancrage permettant de sécuriser le contenu Sol résistant Peut se bloquer dans plusieurs positions pour une utilisation optimale Livré dans une longueur de 1443mm (double cabine standard) et peut être déployé jusqu'à une longueur de 1843mm Couleur : noir ...

Référence : BEDSLIDE6
Prix : **1 690,00 € TTC/PIECE**

PROTECTIONS DE COFFRE / DE SOL



TAPIS DE SOL ARRIERE DROIT POUR FORD RANGER DOUBLE CABINE APRES 03/2012

Les tapis de sol Carbox permettent de protéger la moquette de votre véhicule Le tapis de sol Carbox : se pose en un instant se lave d'un coup de jet protège efficacement votre sol Souple et solide : thermoformé dans un plastique mi-souple, le tapis de sol est également renforcé par des nervures. Sa résistance aux frottements, contacts, chocs est remarquable. Ses formes épousent parfaitement les contours de votre sol, occupant ainsi toute la place disponible,...

Référence : TS43-3031
Prix : **32,94 € TTC/PIECE**



TAPIS DE SOL ARRIERE GAUCHE ET DROITE POUR FORD RANGER DOUBLE CABINE 03/2012 A 2022

Les tapis de sol Carbox permettent de protéger la moquette de votre véhicule Le tapis de sol Carbox : se pose en un instant se lave d'un coup de jet protège efficacement votre sol Souple et solide : thermoformé dans un plastique mi-souple, le tapis de sol est également renforcé par des nervures. Sa résistance aux frottements, contacts, chocs est remarquable. Ses formes épousent parfaitement les contours de votre sol, occupant ainsi toute la place ...

Référence : TS73-3031
Prix : **73,20 € TTC/PIECE**

EQUIPEMENTS POUR FORD RANGER 2016 - 2018 PXII



TAPIS DE SOL AVANT DROIT POUR FORD RANGER TOUT TYPE DE CABINE APRES 03/12

Les tapis de sol Carbox permettent de protéger la moquette de votre véhicule Le tapis de sol Carbox : se pose en un instant se lave d'un coup de jet protège efficacement votre sol Souple et solide : thermoformé dans un plastique mi-souple, le tapis de sol est également renforcé par des nervures. Sa résistance aux frottements, contacts, chocs est remarquable. Ses formes épousent parfaitement les contours de votre sol, occupant ainsi toute la place disponible,...

Référence : TS41-3031
Prix : **32,94 € TTC/PIECE**



TAPIS DE SOL AVANT GAUCHE ET DROIT POUR FORD RANGER TOUT TYPE DE CABINE APRES 03/12

Les tapis de sol Carbox permettent de protéger la moquette de votre véhicule Le tapis de sol Carbox : se pose en un instant se lave d'un coup de jet protège efficacement votre sol Souple et solide : thermoformé dans un plastique mi-souple, le tapis de sol est également renforcé par des nervures. Sa résistance aux frottements, contacts, chocs est remarquable. Ses formes épousent parfaitement les contours de votre sol, occupant ainsi toute la place ...

Référence : TS72-3031
Prix : **73,20 € TTC/PIECE**

ROLL BAR



ROLL BAR INOX DOUBLE TUBE INOX NEW STYLE Ø 76MM POUR FORD RANGER A PARTIR DE 2012

*** NEW DESIGN *** Roll bar inox Double tube Ø 76 pour Ford Ranger 2012+ (inclus Facelift 2016+) Livré avec le 3ème feu stop additionnel Fixation par double face sur la lunette arrière à l'intérieur de la cabine Existe en version noir

Référence : R295
Prix : **942,00 € TTC/PIECE**

EQUIPEMENTS POUR FORD RANGER 2016 - 2018 PXII



ROLL BAR INOX DOUBLE TUBE Ø 76MM NOIR POUR FORD RANGER A PARTIR DE 2012

Roll bar inox thermolaqué noir diamètre 76mm pour Ford Ranger 2012+ Couleur: noir

Référence : **RLSS2295N**
Prix : **895,00 € TTC/PIECE**



ROLL BAR INOX DOUBLE TUBE Ø 76MM POUR FORD RANGER A PARTIR DE 2012

Roll bar inox Double tube - Ø 76mm Existe en version noir Couleur : inox

Référence : **RLSS2295IX**
Prix : **895,00 € TTC/PIECE**



ROLL BAR INOX DOUBLE TUBES Ø 76MM POUR FORD RANGER A PARTIR DE 2012

ROLL BAR INOX double tube Ø 76mm avec marquage «RANGER» sur la barre latérale Pour Ford Ranger à partir de 2012 Existe en version noir

Référence : **RLSSK2295IX**
Prix : **969,00 € TTC/PIECE**

EQUIPEMENTS POUR FORD RANGER 2016 - 2018 PXII



ROLL BAR INOX POUR COUVRE BENNE MOUNTAIN TOP POUR FORD RANGER A PARTIR DE 2012

MOUNTAIN TOP, fabricant numéro 1 mondial de couvre benne rétractable. Les produits MOUNTAIN TOP sont fait pour les conditions difficiles. Les équipes de R&D et de conception au Danemark et en Australie savent à quel point les pick-up peuvent être mis à rude épreuve. C'est pourquoi ils se consacrent à offrir le meilleur des deux mondes: Une qualité et un design danois et une conception pour résister aux environnements les plus difficiles. Les produits MOUNTAIN TOP sont de très haute...

Informations Techniques :

ROLL BAR INOX FORD RANGER A PARTIR DE 2012 DOUBLE CABINE Diamètre 80mm Roll Bar compatible avec le couvre benne Mountain Top Acier inoxydable Existe en noir

Référence : MTC295-ROLL
Prix : **1 043,00 € TTC/PIECE**



ROLL BAR NOIR DOUBLE TUBE INOX Ø 76MM POUR FORD RANGER A PARTIR DE 2012

ROLL BAR INOX THERMOLAQUE EN NOIR pour Ford Ranger à partir de 2012

Référence : RLL295
Prix : **895,00 € TTC/PIECE**



ROLL BAR NOIR POUR COUVRE BENNE MOUNTAIN TOP POUR FORD RANGER A PARTIR DE 2012 NOIR

MOUNTAIN TOP, fabricant numéro 1 mondial de couvre benne rétractable. Les produits MOUNTAIN TOP sont fait pour les conditions difficiles. Les équipes de R&D et de conception au Danemark et en Australie savent à quel point les pick-up peuvent être mis à rude épreuve. C'est pourquoi ils se consacrent à offrir le meilleur des deux mondes: Une qualité et un design danois et une conception pour résister aux environnements les plus difficiles. Les produits MOUNTAIN TOP sont de très haute...

Informations Techniques :

ROLL BAR NOIR FORD RANGER A PARTIR DE 2012 DOUBLE CABINE Diamètre 80mm Roll Bar compatible avec le couvre benne Mountain Top Acier inoxydable Existe en inox

Référence : MTC295-ROLL-B
Prix : **1 052,00 € TTC/PIECE**

TIROIRS & COFFRES DE RANGEMENT



AMENAGEMENT DOUBLE TIROIR DE RANGEMENT FORD RANGER 2016+ DOUBLE CABINE

Ses doubles tiroirs sont fabriqués avec la technologie de découpe laser et d'autoassemblage, faite de la plus haute qualité et avec soin pour correspondre à l'intérieur de votre véhicule et être compatible avec le bac de benne. Conçu pour le FORD RANGER T6 15-19 LIMITED. La structure portante ainsi que les tiroirs sont en tôle d'acier galvanisé, ce qui constitue une très bonne protection anti-corrosion. Le mécanisme d'ouverture des tiroirs se compose d'une section en acier inoxydable et d'un...

Référence : AMFRT6DC
Prix : **1 890,00 € TTC/KIT**



AMENAGEMENT INTERIEUR DOUBLE TIROIR ARB POUR FORD RANGER DOUBLE CABINE A PARTIR DE 2012

Ce système est basé autour de plusieurs points clés donnant un produit de haute qualité avec une fonctionnalité et une facilité d'utilisation maximale : verrouillage à clé, fermeture par poignée, coup de poing pour un maximum de sécurité moquette traitée contre les UV et à haute résistance contre l'abrasion renforts de plancher pour un maintien maximal des charges placées dans chaque tiroir raccord d'angle en aluminium pour une finition impeccable glissières en forme de "u" pour une...

Informations Techniques :

Dimensions extérieures (LxLxH): 505 x1355x310 mm
Dimensions du tiroir (LxLxH): 435 x 1260x250 mm

Référence : ARB1355/FR12
Prix : **2 874,00 € TTC/KIT**

EQUIPEMENTS POUR FORD RANGER 2016 - 2018 PXII



COFFRE / BOITE A OUTILS PICKUP ABS NOIR DOUBLE OUVERTURE MAXBOX 1580 X 650 H 466 MM

Lecoffrederangement à double ouverture Maxbox est pratique, robuste et durable. Robuste grâce à sa fabrication en polyéthylène thermoformé et durable de par sa couche de protection renforcant son étanchéité. Cecoffre debenne est équipé d'un système de verrouillage à clé et de deux ouvertures latérales. Son installation nécessite un perçage sur les ridelles de la benne d'origine.

Informations Techniques :

Fermeture à clé Double ouverture papillon Traitement anti-UV
Dimensions extérieures : 1580 x 650 x 466 mm Volume : 263 L
Couleur: Noir se monte sur les véhicules suivants : Ford Ranger 2P/4Places - Super cab (de 2012 à 2015) Ford Ranger 4P/4Places - Double cab (de 2012 à 2015) Ford Ranger 4P/4Places - Double cab (de 2015 à 2019) Ford Ranger 2P/4Places - Super cab (de 2015 à 2019) Ford Ranger 2P/2Places - Simple cab...

Référence : **BOX4**

Prix : **854,00 € TTC/PIECE**



COFFRE / BOITE A OUTILS PICKUP ABS NOIR MAXBOX 1320 X 505 H 475 MM

Lecoffrederangement Maxbox est très robuste et durable. Robuste grâce à sa fabrication en polyéthylène thermoformé et durable de par sa couche de protection renforcant son étanchéité. Cecoffre debenne est équipé d'un système de verrouillage à clé et d'une grande ouverture frontale. Son installation nécessite un perçage sur les ridelles de la benne d'origine.

Informations Techniques :

Fermeture à clé Dimensions extérieures : 1320 x 505 x 475 mm Poids : 19 kg Couleur: Noir se monte sur les véhicules suivants : Ford Ranger 2P/4Places - Super cab (de 2012 à 2015) Ford Ranger 4P/4Places - Double cab (de 2012 à 2015) Ford Ranger 4P/4Places - Double cab (de 2015 à 2019) Ford Ranger 2P/4Places - Super cab (de 2015 à 2019) Ford Ranger 2P/2Places - Simple cab (de 2015 à 2019) Ford Ranger 4P/4Places - Double cab...

Référence : **BOX1**

Prix : **639,00 € TTC/PIECE**

EQUIPEMENTS POUR FORD RANGER 2016 - 2018 PXII



COFFRE / BOITE A OUTILS PICKUP ABS NOIR MAXBOX 1400 X 540 H 540 MM

Le coffret rangement Maxbox est très robuste et durable. Robuste grâce à sa fabrication en polyéthylène thermoformé et durable de par sa couche de protection renforçant son étanchéité. Ce coffret de benne est équipé d'un système de verrouillage à clé et d'une grande ouverture frontale. Son installation nécessite un perçage sur les ridelles de la benne d'origine.

Informations Techniques :

Fermeture à clé Dimensions extérieures : 1400 x 540 x 540 mm Poids : 22 kg Couleur: Noir se monte sur les véhicules suivants : Ford Ranger 2P/4Places - Super cab (de 2012 à 2015) Ford Ranger 4P/4Places - Double cab (de 2012 à 2015) Ford Ranger 4P/4Places - Double cab (de 2015 à 2019) Ford Ranger 2P/4Places - Super cab (de 2015 à 2019) Ford Ranger 2P/2Places - Simple cab (de 2015 à 2019) Ford Ranger 4P/4Places - Double cab...

Référence : **BOX2**

Prix : **710,00 € TTC/PIECE**



COFFRE / BOITE A OUTILS PICKUP ABS NOIR MAXBOX COMPATIBLE ROLL BAR 1400 X 552 H 527 MM

Le coffret rangement Maxbox est robuste et durable. Robuste grâce à sa fabrication en polyéthylène thermoformé et durable de par sa couche de protection renforçant son étanchéité. Ce coffret de benne est équipé d'un système de verrouillage à clé d'une grande ouverture frontale. Son installation nécessite un perçage sur les ridelles de la benne d'origine.

Informations Techniques :

Fermeture à clé Compatible roll bar Traitement anti-UV Dimensions extérieures : 1400 x 552 x 527 mm Couleur: Noir se monte sur les véhicules suivants : Ford Ranger 2P/4Places - Super cab (de 2012 à 2015) Ford Ranger 4P/4Places - Double cab (de 2012 à 2015) Ford Ranger 4P/4Places - Double cab (de 2015 à 2019) Ford Ranger 2P/4Places - Super cab (de 2015 à 2019) Ford Ranger 2P/2Places - Simple cab (de 2015 à...)

Référence : **BOX5**

Prix : **720,00 € TTC/PIECE**

EQUIPEMENTS POUR FORD RANGER 2016 - 2018 PXII



COFFRE-FORT FRONTRUNNER SOUS LE SIEGE ARRIERE POUR FORD RANGER DOUBLE CABINE

Un coffre-fort caché et verrouillable est indispensable lorsque vous transportez de l'argent liquide, des passeports, des documents de voyages ou des appareils mobiles pendant votre voyage. Le coffre est placé discrètement en dessous du siège arrière, mais reste très accessible. Le set contient deux coffres-forts, un à gauche et un à droite. Ils sont placés en dessous du siège arrière. Il est fabriqué en acier époxy noir (2mm). Ceci est un accessoire indispensable quand vous campez dans...

Informations Techniques :

Contient : 1 x coffre-fort de gauche 1 x coffre-fort de droit 2 x serrures et 2 clefs par serrures
Pièces d'installation
Guide d'installation
Matériau utilisé : Acier en époxy noir
Dimension du produit : Coffre-fort de gauche : 485mm longueur x 265mm largeur x 5mm hauteur
Coffre-fort de droit : 490mm longueur x 376mm largeur x 5mm hauteur
Poids : 5.5kg

Référence : **SAFE010**

Prix : **271,26 € TTC/PIECE**



KIT DE FINITION AVANT POUR AMENAGEMENT TIROIR ARB POUR FORD RANGER DOUBLE CABINE A PARTIR DE 2012

KIT DE FINITION AVANT POUR AMENAGEMENT TIROIR ARB POUR FORD RANGER DOUBLE CABINE A PARTIR DE 2012 Kit de finition compatible pour les tiroirs commençant par 37-RD et 37-RDRF

Référence : **MA12EXFK**

Prix : **206,00 € TTC/KIT**



KIT DE FINITION CÔTÉ POUR AMENAGEMENT TIROIR ARB POUR FORD RANGER DOUBLE CABINE A PARTIR DE 2012

KIT DE FINITION CÔTÉ POUR AMENAGEMENT TIROIR ARB POUR FORD RANGER DOUBLE CABINE A PARTIR DE 2012 Kit de finition compatible pour les tiroirs commençant par 37-RD et 37-RDRF

Référence : **MA12FK**

Prix : **201,00 € TTC/KIT**

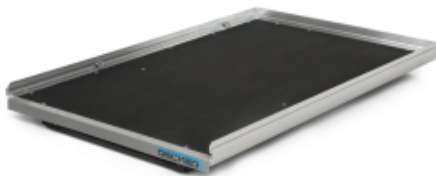


KIT DE FINITION POUR AMENAGEMENT TIROIR ARB POUR FORD RANGER EXTRA CABINE A PARTIR DE 2015

KIT DE FINITION CÔTÉ POUR AMENAGEMENT TIROIR ARB POUR FORD RANGER EXTRA CABINE A PARTIR DE 2015 contient les finitions sur le côté et à l'avant Kit de finition compatible pour les tiroirs 37-RD1730SM ET 37-RDRF1730SM

Référence : FK1730MA12

Prix : 1 132,00 € TTC/KIT



PLATEAU COULISSANT CARGOGLIDE DECKED POUR PICK UP DOUBLE CABINE 1422 X 1041 MM - EXTENSION A 100% DE SA TAILLE

Accédez rapidement et facilement à vos outils et à votre matériel dans la benne de votre pick-up grâce à un plateau coulissant. Le DECKED CargoGlide vous évite de perdre du temps et de l'énergie pour trouver ce dont vous avez besoin. Abaissez le hayon, relevez le loquet, et vos outils glissent jusqu'à vous, en douceur. FACILE À UTILISER Faites glisser en toute simplicité jusqu'à 454 kg de matériel en appuyant sur un bouton. Les différentes cales vous permettent de choisir la longueur de...

Informations Techniques :

Longueur totale : 1425.77 mm Longueur de la zone utilisable : 1397 mm Largeur totale : 1060,45 mm Largeur de la zone utilisable : 1028,70 mm Hauteur du produit: 228.60 mm Hauteur avec côtés hauts installés : 342.90 mm Poids: 105.67 kg Charge utile: 454 kg extension d'ouverture : 100% de la longueur du cargoglide

Référence : CG1000XL-5641

Prix : 3 650,00 € TTC/PIECE



PLATEAU COULISSANT CARGOGLIDE DECKED POUR PICK UP DOUBLE CABINE 1422 X 1041 MM - EXTENSION A 70% DE SA TAILLE

Accédez rapidement et facilement à vos outils et à votre matériel dans la benne de votre pick-up grâce à un plateau coulissant. Le DECKED CargoGlide vous évite de perdre du temps et de l'énergie pour trouver ce dont vous avez besoin. Abaissez le hayon, relevez le loquet, et vos outils glissent jusqu'à vous, en douceur. FACILE À UTILISER Faites glisser en toute simplicité jusqu'à 454 kg de matériel en appuyant sur un bouton. Les différentes cales vous permettent de choisir la longueur de...

Informations Techniques :

Longueur totale : 1419,74 mm Longueur de la zone utilisable : 1397 mm Largeur totale : 1060,45 mm Largeur de la zone utilisable : 1028,70 mm Hauteur du produit: 190,50mm Hauteur avec côtés hauts installés : 304,80 mm Poids: 55,78kg Charge utile: 454 kg extension d'ouverture : 70% de la longueur du cargoglide

Référence : CG1000-5641
Prix : 2 180,00 € TTC/PIECE



PLATEAU COULISSANT CARGOGLIDE DECKED POUR PICK UP EXTRA CABINE 1727 X 1041 MM - EXTENSION A 100% DE SA TAILLE

Accédez rapidement et facilement à vos outils et à votre matériel dans la benne de votre pick-up grâce à un plateau coulissant. Le DECKED CargoGlide vous évite de perdre du temps et de l'énergie pour trouver ce dont vous avez besoin. Abaissez le hayon, relevez le loquet, et vos outils glissent jusqu'à vous, en douceur. FACILE À UTILISER Faites glisser en toute simplicité jusqu'à 454 kg de matériel en appuyant sur un bouton. Les différentes cales vous permettent de choisir la longueur de...

Informations Techniques :

Longueur totale : 1730,54 mm Longueur de surface utile : 1701.80 mm Largeur totale : 1060,45 mm Largeur de la zone utilisable : 1028,70 mm Hauteur du produit: 228.60 mm Hauteur avec côtés hauts installés : 342.90 mm Poids: 113.38 kg Charge utile: 454 kg extension d'ouverture : 100% de la longueur du cargoglide

Référence : CG1000XL-6841
Prix : 3 650,00 € TTC/PIECE

**PLATEAU COULISSANT CARGOGLIDE DECKED
POUR PICK UP EXTRA CABINE 1727 X 1041 MM -
EXTENSION A 70% DE SA TAILLE**

Accédez rapidement et facilement à vos outils et à votre matériel dans la benne de votre pick-up grâce à un plateau coulissant. Le DECKED CargoGlide vous évite de perdre du temps et de l'énergie pour trouver ce dont vous avez besoin. Abaissez le hayon, relevez le loquet, et vos outils glissent jusqu'à vous, en douceur. FACILE À UTILISER Faites glisser en toute simplicité jusqu'à 454 kg de matériel en appuyant sur un bouton. Les différentes cales vous permettent de choisir la longueur de...

Informations Techniques :

Longueur totale : 1724,53 mm Longueur de surface utile : 1701.80 mm
Largeur totale : 1060,45 mm Largeur de la zone utilisable : 1028,70 mm
Hauteur du produit: 190,50mm Hauteur avec côtés hauts installés : 304,80 mm
Poids: 63,49kg Charge utile: 454 kg extension d'ouverture : 70% de la longueur du cargoglide

Référence : CG1000-6841**Prix : 2 180,00 € TTC/PIECE****PLATEAU COULISSANT LONGUEUR AJUSTABLE
POUR BENNE DE PICKUP DOUBLE/EXTRA/SIMPLE
CABINE CHARGE MAXI 600KG**

plateau coulissant s'adaptant à tous les modèles de pick up simple / double ou extra cabine Caractéristiques : Chargement accessible sans monter dans la benne grâce au plateau coulissant Possède un rebord en acier avec points d'ancrage permettant de sécuriser le contenu Sol résistant Peut se bloquer dans plusieurs positions pour une utilisation optimale Livré dans une longueur de 1443mm (double cabine standard) et peut être déployé jusqu'à une longueur de 1843mm Couleur : noir ...

Référence : BEDSLIDE6**Prix : 1 690,00 € TTC/PIECE**

EQUIPEMENTS POUR FORD RANGER 2016 - 2018 PXII



SYSTEME TIROIR ETANCHE + PLATEAU DECKED POUR FORD RANGER DOUBLE CABINE DE 2011 A 2022

SYSTEME TIROIR ETANCHE + PLATEAU DECKED POUR FORD RANGER DOUBLE CABINE DE 2011 A 2022 Cette nouvelle version des produits DECKED conçue par nos ingénieurs aux Etats-Unis, vous offre plus de d'espace avec son unique et super tiroir (500 kg de charge utile sur le double plancher et 180 kg sur le super tiroir) OPTIMISER votre pick-up et VUL avec les systèmes DECKED, c'est simple avec DECKED! Le système de tiroirs coulissants se fixe sur le plateau de votre véhicule, juste au-dessus du...

Informations Techniques :

longueur de la benne : 1549 mm longueur du système Decked : 1445 mm poids du système Decked installé : 80 kg se monte sur : FORD RANGER DOUBLE CABINE DE 2011 A 2022

Référence : YF1

Prix : 2 180,00 € TTC/PIECE



SYSTEME TIROIR ETANCHE + PLATEAU DECKED POUR FORD RANGER EXTRA CABINE DE 2011 A 2022

SYSTEME TIROIR ETANCHE + PLATEAU DECKED POUR FORD RANGER EXTRA / SUPER CABINE DE 2011 A 2022 Cette nouvelle version des produits DECKED conçue par nos ingénieurs aux Etats-Unis, vous offre plus de d'espace avec son unique et super tiroir (500 kg de charge utile sur le double plancher et 180 kg sur le super tiroir) OPTIMISER votre pick-up et VUL avec les systèmes DECKED, c'est simple avec DECKED! Le système de tiroirs coulissants se fixe sur le plateau de votre véhicule, juste au-dessus...

Informations Techniques :

longueur de la benne : 1847 mm longueur du système Decked : 1725 mm poids du système Decked installé : 92 kg se monte sur : FORD RANGER EXTRA / SUPER CABINE DE 2011 A 2022

Référence : YF2

Prix : 2 180,00 € TTC/PIECE



TIROIR COULISSANT ARB CUISINE PICKUP DOUBLE CABINE

Pour compléter la gamme existante d'aménagements tiroirs, ARB propose une cuisine intégrée, pratique, et complète avec évier ! Bien que contenue dans un cadre de tiroir modulaire ARB, la cuisine coulissante n'est pas seulement un tiroir, mais une cuisine complète en acier inoxydable avec un espace de travail, une table de cuisson à trois brûleurs Thetford, un évier et son propre tiroir à ustensiles. ARB Slide Kitchen a été spécialement conçu pour être intégré aux installations de tiroirs ARB...

Référence : RDK1355

Prix : 3 449,00 € TTC/KIT

EQUIPEMENTS POUR FORD RANGER 2016 - 2018 PXII



TIROIR DE RANGEMENT SIMPLE ARB 1355 X 500 X 190 MM AVEC PLATEAU COULISSANT

TIROIR DE RANGEMENT SIMPLE ARB 1355 X 505 X 140 MM AVEC PLATEAU COULISSANT Il s'agit de tiroir mi-hauteur. Ce système est basé autour de plusieurs points clés donnant un produit de haute qualité avec une fonctionnalité et une facilité d'utilisation maximale : verrouillage à clé, fermeture par poignée, coup de poing pour un maximum de sécurité moquette traitée contre les UV et à haute résistance contre l'abrasion renforts de plancher pour un maintien maximal des charges placées dans...

Référence : RFH1355

Prix : 1 052,00 € TTC/PIECE



TIROIR DE RANGEMENT SIMPLE ARB 1355 X 505 X 140 MM AVEC PLATEAU COULISSANT

TIROIR DE RANGEMENT SIMPLE ARB 1355 X 505 X 140 MM AVEC PLATEAU COULISSANT Ce système est basé autour de plusieurs points clés donnant un produit de haute qualité avec une fonctionnalité et une facilité d'utilisation maximale : verrouillage à clé, fermeture par poignée, coup de poing pour un maximum de sécurité moquette traitée contre les UV et à haute résistance contre l'abrasion renforts de plancher pour un maintien maximal des charges placées dans chaque tiroir raccord d'angle en...

Référence : RF1355

Prix : 890,00 € TTC/PIECE



TIROIR DE RANGEMENT SIMPLE ARB 1355 X 505 X 310 MM AVEC PLATEAU COULISSANT POUR PICK-UP DOUBLE CABINE

TIROIR DE RANGEMENT SIMPLE ARB 1355 X 505 X 310 MM AVEC PLATEAU COULISSANT Ce système est basé autour de plusieurs points clés donnant un produit de haute qualité avec une fonctionnalité et une facilité d'utilisation maximale : verrouillage à clé, fermeture par poignée, coup de poing pour un maximum de sécurité moquette traitée contre les UV et à haute résistance contre l'abrasion renforts de plancher pour un maintien maximal des charges placées dans chaque tiroir raccord d'angle en...

Référence : RDRF1355

Prix : 1 282,00 € TTC/PIECE

EQUIPEMENTS POUR FORD RANGER 2016 - 2018 PXII



TIROIR DE RANGEMENT SIMPLE ARB 1355 X 505 X 310 MM AVEC PLATEAU FIXE POUR PICK-UP DOUBLE CABINE

TIROIR DE RANGEMENT SIMPLE ARB 1355 X 505 X 310 MM AVEC PLATEAU FIXE Ce système est basé autour de plusieurs points clés donnant un produit de haute qualité avec une fonctionnalité et une facilité d'utilisation maximale : verrouillage à clé, fermeture par poignée, coup de poing pour un maximum de sécurité moquette traitée contre les UV et à haute résistance contre l'abrasion renforts de plancher pour un maintien maximal des charges placées dans chaque tiroir raccord d'angle en...

Référence : RD1355
Prix : 1 185,00 € TTC/PIECE



TIROIR DE RANGEMENT SIMPLE ARB 1730 X 500 X 320 MM AVEC PLATEAU COULISSANT POUR PICK-UP EXTRA CABINE

TIROIR DE RANGEMENT SIMPLE ARB 1730 X 500 X 320 MM AVEC PLATEAU COULISSANT Ce système est basé autour de plusieurs points clés donnant un produit de haute qualité avec une fonctionnalité et une facilité d'utilisation maximale : verrouillage à clé, fermeture par poignée, coup de poing pour un maximum de sécurité moquette traitée contre les UV et à haute résistance contre l'abrasion renforts de plancher pour un maintien maximal des charges placées dans chaque tiroir raccord d'angle en...

Référence : RDRF1730SM
Prix : 1 696,00 € TTC/PIECE



TIROIR DE RANGEMENT SIMPLE ARB 1730 X 500 X 320 MM AVEC PLATEAU FIXE POUR PICK-UP EXTRA CABINE

TIROIR DE RANGEMENT SIMPLE ARB 1355 X 505 X 310 MM AVEC PLATEAU FIXE Ce système est basé autour de plusieurs points clés donnant un produit de haute qualité avec une fonctionnalité et une facilité d'utilisation maximale : verrouillage à clé, fermeture par poignée, coup de poing pour un maximum de sécurité moquette traitée contre les UV et à haute résistance contre l'abrasion renforts de plancher pour un maintien maximal des charges placées dans chaque tiroir raccord d'angle en...

Référence : RD1730SM
Prix : 1 319,00 € TTC/PIECE

VÉRIN DE HAYON OU DE CAPOT

EQUIPEMENTS POUR FORD RANGER 2016 - 2018 PXII



KIT JOINT D'ETANCHEITE RIDELLE POUR FORD RANGER A PARTIR DE 2012

JOINT POUR ETANCHEITE RIDELLE FORD RANGER A PARTIR DE 2012 - Anti-poussière - Etanchéité de la benne - Protège votre benne des intempéries (eau, sables..) - En caoutchouc ultra résistant - Facile à installer - Pas d'outils nécessaire pour le montage - Tout est inclus dans le kit Couleur Noir

Référence : SKJ295
Prix : **90,00 € TTC/KIT**



VERIN DE HAYON POUR FORD RANGER A PARTIR DE 2012

La meilleure façon d'abaisser le hayon Le vérin EZDown est le meilleur système pour abaisser votre hayon de pick-up en toute sécurité. Au lieu de s'ouvrir d'un « coup sec », votre hayon descendra lentement. Le système de vérin EZDown vous permet de garder les mains libres, d'amortir l'impact et de ralentir considérablement la vitesse d'ouverture. Détails sur le produit Le EZDown utilise de l'huile pour vérin Stabilus afin de fournir une plus grande facilité dans l'abaissement du hayon de...

Référence : ED0590
Prix : **79,00 € TTC/PIECE**



VERINS DE HAYON TAILGATE ASSIST ARB AIDE A LA FERMETURE ET RETENUE A L'OUVERTURE POUR FORD RANGE DE 2011 A 2019

Les vérins de hayon Tailgate Assist de chez ARB sont la solution idéale pour abaisser et relever le hayon de votre pick-up, Tailgate Assist contrôle en toute sécurité la vitesse d'ouverture et réduit les efforts de fermeture tout en permettant une utilisation simple à une main. Chaque kit est livré avec le matériel spécifique au véhicule, y compris des supports de montage et des câbles de hayon de remplacement et des supports de guidage, le cas échéant. l'installation des vérins nécessite de...

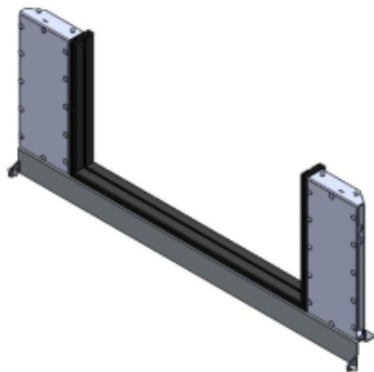
Référence : 4740040
Prix : **211,00 € TTC/KIT**

BIVOUAC & AUTONOMIE

CELLULES & ACCESSOIRES

ACCESSOIRES CELLULES

EQUIPEMENTS POUR FORD RANGER 2016 - 2018 PXII



**KIT DE MONTAGE POUR CANOPY CAMPER POUR
FORD RANGER DOUBLE ET EXTRA CABINE DE
2012 A 2022**

Retrouvez toutes les informations sur le Canopy Camper d'Alu-cab dans cette page dédiée : <https://www.equip-raid.fr/atelier/canopy-camper> kit de montage spécifique au véhicule pour le canopy camper de chez Alu-cab compatible avec le Ford Ranger de 2012 à 2022 double et extra cabine

Référence : AC-CC-FK-FR12
Prix : **520,00 € TTC/PIECE**

CANOPY CAMPER



**CANOPY CAMPER ALU-CAB VERSION AC20
COMFORT NOIR POUR FORD RANGER DOUBLE
CABINE DE 2012 A 2022 (KIT DE MONTAGE
INCLUS)**

CANOPY CAMPER HARD-TOP ET TENTE DE TOIT ALU-CAB
COULEUR : NOIR Le nouveau Canopy Camper est l'équipement idéal pour chasseur ou couple baroudeur. C'est la combinaison idéale entre un hardtop et une cellule. En effet, il s'agit d'un hard-top avec une tente de toit intégrée permettant un accès direct au couchage par le hard-top. L'accès se fait par la porte arrière (qui fait toute la hauteur, du plancher de la benne jusqu'en haut du hard-top). Comme tous les hard-tops Alu Cab, ce Canopy Camper...

Informations Techniques :

Compatible avec les véhicules suivants : FORD RANGER 2012 - 2015 PXI DOUBLE CABINE FORD RANGER 2016 - 2018 PXII DOUBLE CABINE FORD RANGER 2019 -2022 PXIII DOUBLE CABINE FORD RANGER RAPTOR 2019 - 2022 Dimensions : LONGUEUR: 2865 mm (sans porte-roue) et 3035 mm (avec porte-roue) HAUTEUR: avec toit fermé: 1365 mm (du haut du toit au bas du cadre de la porte arrière) HAUTEUR: avec toit ouvert: 2520 mm LARGEUR: hors tout: 1600mm TAILLE DES LITS DE TOIT: Lit de la tente sur le toit:...

Référence : AC-CC-D-BT-FR12
Prix : **13 690,00 € TTC/PIECE**

EQUIPEMENTS POUR FORD RANGER 2016 - 2018 PXII



CANOPY CAMPER ALU-CAB VERSION AC20 COMFORT NOIR POUR FORD RANGER EXTRA CABINE DE 2012 A 2022 (KIT DE MONTAGE INCLUS)

CANOPY CAMPER HARD-TOP ET TENTE DE TOIT ALU-CAB
COULEUR : NOIR Le nouveau Canopy Camper est l'équipement idéal pour chasseur ou couple baroudeur. C'est la combinaison idéale entre un hardtop et une cellule. En effet, il s'agit d'un hard-top avec une tente de toit intégrée permettant un accès direct au couchage par le hard-top. L'accès se fait par la porte arrière (qui fait toute la hauteur, du plancher de la benne jusqu'en haut du hard-top). Comme tous les hard-tops Alu Cab, ce Canopy...

Informations Techniques :

Compatible avec les véhicules suivants : FORD RANGER 2012 - 2015 PXI EXTRA CABINE FORD RANGER 2016 - 2018 PXII EXTRA CABINE FORD RANGER 2019 - 2022 PXIII EXTRA CABINE
Dimensions : LONGUEUR: 2 865 mm (sans porte-roue) et 3035 mm (avec porte-roue) HAUTEUR: avec toit fermé: 1365 mm (du haut du toit au bas du cadre de la porte arrière) HAUTEUR: avec toit ouvert: 2520 mm LARGEUR: hors tout: 1600mm TAILLE DES LITS DE TOIT: Lit de la tente sur le toit: L2600 mm x l1340 mm POIDS A VIDE:...

Référence : AC-CC-X-BT-FR12

Prix : 13 950,00 € TTC/PIECE

CELLULES AMOVIBLES



CELLULE AMOVIBLE STORK CAMPER POUR PICKUP DOUBLE CABINE VERSION BASIC

AVEC LA NOUVELLE CELLULE AMOVIBLE STORK CAMPER, LA MIGRATION COMMENCE 1) Si le camping sous tente n'est plus confortable pour vous; 2) Si le temps vous manque pour s'installer dans des évasions à court terme; 3) Si vous ne pouvez pas atteindre les endroits que vous souhaitez dans des conditions routières difficiles avec votre caravane ou camping-car; 4) Si vous ne voulez pas renoncer à la possibilité de transporter des marchandises avec votre pick-up et ne pas le convertir en camping-car ...

Informations Techniques :

Equipements et caractéristiques (inclus dans la version basic)
COQUE EXTERIEURE: Coque intérieure et extérieure moulée en polyester renforcé monobloc (isolation en polyuréthane de 20 mm entre les coques) Toit relevable avec isolation 20 mm Option de couleur spécifique, opaque Espace de rangement dans le toit Matelas et coussins faciles à nettoyer Tente de toit avec 3 fenêtres pvc et moustiquaires Charnières en acier inoxydable Points de fixations des béquilles de levage en...

Référence : STC1

Prix : 28 300,00 € TTC/PIECE

EQUIPEMENTS POUR FORD RANGER 2016 - 2018 PXII



CELLULE AMOVIBLE STORK CAMPER POUR PICKUP DOUBLE CABINE VERSION BASIC+

Option incluses pour la cellule version Basic+ : Deux fenêtres latérales 300x700mm et 300x500mm Ensemble de panneaux solaires, panneau solaire Tommatech 240 W - avec Victron smartsolar MPPT AVEC LA NOUVELLE CELLULE AMOVIBLE STORK CAMPER, LA MIGRATION COMMENCE 1) Si le camping sous tente n'est plus confortable pour vous; 2) Si le temps vous manque pour s'installer dans des évasions à court terme; 3) Si vous ne pouvez pas atteindre les endroits que vous souhaitez dans des conditions...

Informations Techniques :

Equipements et caractéristiques (inclus dans la version basic)
COQUE EXTERIEURE: Coque intérieure et extérieure moulée en polyester renforcé monobloc (isolation en polyuréthane de 20 mm entre les coques) Toit relevable avec isolation 20 mm Option de couleur spécifique, opaque Espace de rangement dans le toit Matelas et coussins faciles à nettoyer Tente de toit avec 3 fenêtres pvc et moustiquaires Charnières en acier inoxydable Points de fixations des béquilles de levage en...

Référence : STC/BA
Prix : 30 399,00 € TTC/PIECE



CELLULE AMOVIBLE STORK CAMPER POUR PICKUP DOUBLE CABINE VERSION EVASION

Option incluses pour la cellule version EVASION : Deux fenêtres latérales 300x700mm + 300x500mm Moustiquaire de porte arrière – Double couche Revêtement de sol en bois Couleur de la cellule en peinture métallisé (version standard uniquement opaque) Cuisine intérieure 1 feu gaz + évier (Évier de cuisinière combiné Can FL1323 / Robinet pliant Arona) Réfrigérateur Dometic CRX 65 lt Surveillance de la batterie avec contrôleur de batterie Victron BMV-712 smart Ensemble de panneaux...

Informations Techniques :

Equipements et caractéristiques (inclus dans la version basic)
COQUE EXTERIEURE: Coque intérieure et extérieure moulée en polyester renforcé monobloc (isolation en polyuréthane de 20 mm entre les coques) Toit relevable avec isolation 20 mm Option de couleur spécifique, opaque Espace de rangement dans le toit Matelas et coussins faciles à nettoyer Tente de toit avec 3 fenêtres pvc et moustiquaires Charnières en acier inoxydable Points de fixations des béquilles de levage en...

Référence : STC/EV
Prix : 35 961,00 € TTC/PIECE

EQUIPEMENTS POUR FORD RANGER 2016 - 2018 PXII



CELLULE AMOVIBLE STORK CAMPER POUR PICKUP DOUBLE CABINE VERSION GRAND RAID

Option incluses pour la cellule version GRAND RAID : Deux fenêtres latérales 300x700mm et 300x500mm Moustiquaire de porte arrière – Double couche Revêtement de sol en bois Couleur de la cellule en peinture métallisé (version standard uniquement opaque) Cuisine intérieure 1 feux gaz + évier (Évier de cuisinière combiné Can FL1323 / Robinet pliant Arona) Réfrigérateur Dometic CRX 65 lt Surveillance de la batterie avec contrôleur de batterie Victron BMV-712 smart Ensemble de panneaux...

Informations Techniques :

Equipements et caractéristiques (inclus dans la version basic)
COQUE EXTERIEURE: Coque intérieure et extérieure moulée en polyester renforcé monobloc (isolation en polyuréthane de 20 mm entre les coques) Toit relevable avec isolation 20 mm Option de couleur spécifique, opaque Espace de rangement dans le toit Matelas et coussins faciles à nettoyer Tente de toit avec 3 fenêtres pvc et moustiquaires Charnières en acier inoxydable Points de fixations des béquilles de levage en...

Référence : STC/GR

Prix : **39 584,00 € TTC/PIECE**



CELLULE AMOVIBLE ULTRA COMPACT 2 PERSONNES ALU CAB CAMPER KHAYA MODELE CONFORT VERSION NOIRE POUR PICKUP DOUBLE ET EXTRA CABINE

CELLULE ULTRA COMPACT 2 PERSONNES ALU CAB CAMPER KHAYA- NOIRE Le Khaya Camper est une nouvelle cellule démontable, conçue pour s'adapter au benne de la plus part des pickup. La cabine Khaya possède déjà un équipement de base important dont un auvent avec ouverture à 270° autoporté fournit avec la gouttière. A l'extérieur sous la capucine, vous avez un rangement avec une table alu. Elle peut être livrée avec d'autres équipements et options. Elle comporte de nombreux espaces de stockages. Le...

Informations Techniques :

DIMENSIONS:Longueur (seule): 2800mmHauteur (toit fermé): 1450mmLargeur (seule): 1850mmHauteur (seulet, toit ouvert): 3100mm

Référence : AC-KH-COMFORT-B

Prix : **29 900,00 € TTC/PIECE**

EQUIPEMENTS POUR FORD RANGER 2016 - 2018 PXII



CELLULE AMOVIBLE ULTRA COMPACT 4 PERSONNES ALU CAB CAMPER KHAYA MODELE FAMILY VERSION NOIRE POUR PICKUP DOUBLE ET EXTRA CABINE

CELLULE ULTRA COMPACT 4 PERSONNES ALU CAB CAMPER KHAYA Le Khaya Camper est une nouvelle cellule démontable, conçue pour s'adapter au benne de la plus part des pickup. La cabine Khaya possède déjà un équipement de base important dont un auvent autoporté 270° fournit avec la gouttière. A l'exterieur sous la capucine, vous avez un rangement avec une table alu. Elle peut être livrée avec d'autres équipements et options. Elle comporte de nombreux espaces de stockages. Le fond de la cabine est...

Informations Techniques :

DIMENSIONS: Longueur (seule): 2800mm Hauteur (toit fermé): 1450mm Largeur (seule): 1850mm Hauteur (seulet, toit ouvert): 3100mm

Référence : AC-KH-FAMILY-B

Prix : **28 900,00 € TTC/PIECE**

CUISINE ET PETITS ACCESSOIRES CAMPING



TIROIR COULISSANT ARB CUISINE PICKUP DOUBLE CABINE

Pour compléter la gamme existante d'aménagements tiroirs, ARB propose une cuisine intégrée, pratique, et complète avec évier ! Bien que contenue dans un cadre de tiroir modulaire ARB, la cuisine coulissante n'est pas seulement un tiroir, mais une cuisine complète en acier inoxydable avec un espace de travail, une table de cuisson à trois brûleurs Thetford, un évier et son propre tiroir à ustensiles. ARB Slide Kitchen a été spécialement conçu pour être intégré aux installations de tiroirs ARB...

Référence : RDK1355

Prix : **3 449,00 € TTC/KIT**

RANGEMENT

EQUIPEMENTS POUR FORD RANGER 2016 - 2018 PXII



SAC ROUE DE SECOURS IKAMPER

Double usage Remplissez le sac avec des articles tels que du bois lors de la première étape de votre voyage, puis avec des déchets et des matières recyclables sur le chemin du retour. Compact Comprimez l'espace non utilisé en enroulant le tissu et fermez-le à l'aide de la sangle adaptée. Résistant à l'eau Gardez vos déchets au sec, à l'abri de la pluie.

Informations Techniques :

Poches à fermeture éclair Rangez vos petits objets dans les poches zippées situées de chaque côté. Poches latérales Vos outils peuvent être rangés dans les grandes poches latérales et leur système de boucles. Haute visibilité Les bandes réfléchissantes argentées apportent plus de sécurité lorsqu'il fait nuit ou par mauvais temps. Entretien facile Le polyester durable et déperlant est adapté à toutes les conditions climatiques. Il se nettoie...

Référence : IKAMPER-SRDS

Prix : **179,00 € TTC/PIECE**

JANTES & PNEUS

ACCESSOIRES JANTES ET PNEUS

CACHES-ROUES



SAC ROUE DE SECOURS IKAMPER

Double usage Remplissez le sac avec des articles tels que du bois lors de la première étape de votre voyage, puis avec des déchets et des matières recyclables sur le chemin du retour. Compact Comprimez l'espace non utilisé en enroulant le tissu et fermez-le à l'aide de la sangle adaptée. Résistant à l'eau Gardez vos déchets au sec, à l'abri de la pluie.

Informations Techniques :

Poches à fermeture éclair Rangez vos petits objets dans les poches zippées situées de chaque côté. Poches latérales Vos outils peuvent être rangés dans les grandes poches latérales et leur système de boucles. Haute visibilité Les bandes réfléchissantes argentées apportent plus de sécurité lorsqu'il fait nuit ou par mauvais temps. Entretien facile Le polyester durable et déperlant est adapté à toutes les conditions climatiques. Il se nettoie...

Référence : IKAMPER-SRDS

Prix : **179,00 € TTC/PIECE**

ECROUS

EQUIPEMENTS POUR FORD RANGER 2016 - 2018 PXII



ECROU BLACK 12X1.50

Écrou 19mm cône 60°

Référence : E121.5BK

Prix : 3,00 € TTC/PIECE



ECROU CHROME 12X1.50

Écrou chromé idéal pour améliorer le look de votre 4x4 ! Écrou 19mm cône 60°

Référence : E121.50

Prix : 3,00 € TTC/PIECE



ECROUS ANTIVOL 12 X 1.5 (jeu de 4 pièces + clé)

Modèles coniques 60°, compatible avec tous nos modèles de jantes acier et aluminium. Ces écrous ne conviennent pas pour les jantes aluminium d'origine

Référence : A4121.5

Prix : 22,80 € TTC/JEU

ELARGISSEURS DE VOIES

EQUIPEMENTS POUR FORD RANGER 2016 - 2018 PXII



KIT DE 4 ELARGISSEURS DE VOIE ALUMINIUM 23/30MM HOFMANN POUR FORD RANGER A PARTIR DE 2016

Caractéristiques : Fabrication allemande Alliage spécifique
Homologation TÜV Stabilité directionnelle accrue Axe de centrage
Largeur 23 (avant) / 30 mm (arrière) Caractéristiques techniques :
LARGEUR (mm): 23/30 Marque: FORD Modele: RANGER 4WD
(TYPE 2AB) >2016 PCD: 6 x 139.7 vendu EN KIT DE 4

Référence : HSPVA06FR23/30
Prix : **338,00 € TTC/KIT**



KIT DE 4 ELARGISSEURS DE VOIE ALUMINIUM 30MM HOFMANN POUR FORD RANGER A PARTIR DE 2016

Caractéristiques : Fabrication allemande Alliage spécifique
Homologation TÜV Stabilité directionnelle accrue Axe de centrage
Largeur 30 mm Caractéristiques techniques : LARGEUR (mm): 30
Marque: FORD Modele: RANGER 4WD (TYPE 2AW / 2AB) 2016+
PCD: 6 x 139.7 vendu en KIT DE 4

Référence : HSPVA06FR30
Prix : **338,00 € TTC/KIT**

JANTES ALUMINIUM



JANTE ALUMINIUM ATX AX202 MATTE BRONZE

Les jantes ATX sont issues du savoir faire du fabricant American Racing. Elles sont conçues pour répondre aux exigeantes demandes des passionnés de Tout-Terrain. Fabriquées selon un cahier des charges minitieux, elles sont à la fois légères et très endurantes. Finition MATTE BRONZE Livrée avec cache-moyeu, sans visserie
Largeur Diamètre Nb de trous Entraxe Déport Center bore 9 18 6
139.7 0 106.25 se monte sur le véhicule avec de possibles...

Références :

AX20289068600 - JANTE ALUMINIUM ATX AX202 MATTE BRONZE
9 X 18 ENTRAXE 6 X 139.7 DEPORT 0
Prix : 366,00 € TTC/PIECE



JANTE ALUMINIUM BALLISTIC 814 GEN2 BLACK

Jante Ballistic 814 GEN2 Black Un modèle du fabricant américain Ballistic baptisé 814 GEN2. Finition Flat Black. Livrée avec cache-moyeu, sans visserie Largeur Diamètre Nb de trous Entraxe Déport Center bore 9 17 6 139.7 12 106.10 se monte sur le véhicule avec de possibles modifications de carrosserie (nous consulter pour confirmer la compatibilité de votre véhicule)

Références :

BA814790655+12 - JANTE ALUMINIUM BALLISTIC 814 GEN2 BLACK 9 X 17 ENTRAXE 6 X 139.7 DEPORT 12

Prix : 304,00 € TTC/PIECE

BA814890655+12 - JANTE ALUMINIUM BALLISTIC 814 GEN2 BLACK 9 X 18 ENTRAXE 6 X 139.7 DEPORT 12

Prix : 333,00 € TTC/PIECE



JANTE ALUMINIUM BALLISTIC 845 GEN2 BLACK 9 X 17 ENTRAXE 6x135/139.7 DEPORT 12

Jante Ballistic 956 BLACK Un modèle du fabricant américain Ballistic baptisé 956 black Finition black Livrée avec cache-moyeu, sans visserie Largeur Diamètre Nb de trous Entraxe Déport Center bore 9 17 6 135/139.7 12 106.1 se monte sur le véhicule avec de possibles modifications de carrosserie (nous consulter pour confirmer la compatibilité de votre véhicule)

Référence : BA845790655+12

Prix : 304,00 € TTC/PIECE



JANTE ALUMINIUM BALLISTIC 845 GEN2 BLACK

Jante Ballistic 956 BLACK Un modèle du fabricant américain Ballistic baptisé 956 black Finition black Livrée avec cache-moyeu, sans visserie Largeur Diamètre Nb de trous Entraxe Déport Center bore 9 18 6 139.7 12 106.10 se monte sur le véhicule avec de possibles modifications de carrosserie (nous consulter pour confirmer la compatibilité de votre véhicule)

Références :

BA845890655+12 - JANTE ALUMINIUM BALLISTIC 845 GEN2 BLACK 9 X 18 ENTRAXE 6 X 139.7 DEPORT 12

Prix : 333,00 € TTC/PIECE

EQUIPEMENTS POUR FORD RANGER 2016 - 2018 PXII



JANTE ALUMINIUM BALLISTIC 956 BLACK

Jante Ballistic 956 Black Un modèle du fabricant américain Ballistic baptisé 956. Finition Black. Livrée avec cache-moyeu, sans visserie
Largeur Diamètre Nb de trous Entraxe Déport Center bore 9 17 6 139.7 12 106.1 se monte sur le véhicule avec de possibles modifications de carrosserie (nous consulter pour confirmer la compatibilité de votre véhicule)

Références :

BA956790655+12 - JANTE ALUMINIUM BALLISTIC 956 BLACK 9 X 17 ENTRAXE 6 X 139.7 DEPORT 12

Prix : 304,00 € TTC/PIECE

BA956890655+12 - JANTE ALUMINIUM BALLISTIC 956 BLACK 9 X 18 ENTRAXE 6 X 139.7 DEPORT 12

Prix : 333,00 € TTC/PIECE



JANTE ALUMINIUM KMC XD135 GRENADE MATTE GRAY

KMC XD135 GRENADE MATTE GRAY Du célèbre fabricant US Wheels Pro, les jantes KMC offrent un design unique. Une qualité de fabrication inégalée depuis 1982. Ce modèle XD135 est en finition MATTE GRAY. Finition MATTE GRAY Livré avec cache moyeu et sans visserie Largeur Diamètre Nb de trous Entraxe Déport Center bore 8.5 18 6 139.7 0 106.25 se monte sur le véhicule avec de possibles modifications de carrosserie (nous consulter pour confirmer la compatibilité...)

Références :

XD13588568400 - JANTE ALUMINIUM KMC XD135 GRENADE MATTE GRAY 8.5 X 18 ENTRAXE 6 X 139.7 DEPORT 0

Prix : 378,00 € TTC/PIECE



JANTE ALUMINIUM RENFORCEE MAYHEM 8304 GUN METAL 6X139.7 17'X9 ET10

JANTE ALUMINIUM RENFORCEE MAYHEM 8304 GUN METAL 6X139.7 17'X9 ET10 Jante aluminium Finition : GUN METAL GRIS FONCE Utilisation : Toute utilisation, toute conduite.

Informations Techniques :

Largeur : 9" Diamètre : 17" Nombre de trous : 6 Entraxe : 139.7
Déport : 10 Center Bore : 106.1

Référence : **MH8304-7983MGT**

Prix : **408,00 € TTC/PIECE**

JANTES ALUMINIUM RENFORCÉES / RAID



JANTE ALUMINIUM BRAID WINRACE 7 X 16 DEPORT 15 BLANC

Très remarquée sur des épreuves comme le Dakar, Baja espagnole, Endurance TT, ... Ces jantes monoblocs de grande qualité sont destinées aussi bien aux raid 4x4 qu'à la compétition. Bague d'appui des écrous en acier, peinture époxy vernie en blanc, livrées sans écrous. Les jantes Braid sont équipés d'un épaulement permettant le maintien du talon du pneu et de rouler à basse pression sans risquer de déjancer en usage offroad! Une bonne alternative au jantes beadlock A noté: Il est...

Informations Techniques :

Jante aluminium Braid. Modèle Winrace T Dimensions 7 x 16" Entraxe 6 x 139,70mm Alésage 93 mm Déport +15 mm (calculé pour être affleurant à la carrosserie) Coloris blanc Poids 13kg Flasque intérieur et extérieur renforcées Rebord de maintien de talon de pneumatique plus haut (pour une meilleure tenue au déjantage) Peinture époxy (pour une meilleure tenue dans le temps) Livrée sans boulonnerie Compatible Ford Ranger PX, PX II, PX III, T6, T7, T8

Référence : BRA-WIN7166F15B

Prix : **372,00 € TTC/PIECE**



JANTE ALUMINIUM BRAID WINRACE 7 X 16 DEPORT 15 GRIS

Très remarquée sur des épreuves comme le Dakar, Baja espagnole, Endurance TT, ... Ces jantes monoblocs de grande qualité sont destinées aussi bien aux raid 4x4 qu'à la compétition. Bague d'appui des écrous en acier, peinture époxy vernie en gris anthracite, livrées sans écrous. Les jantes Braid sont équipés d'un épaulement permettant le maintien du talon du pneu et de rouler à basse pression sans risquer de déjancer en usage offroad! Une bonne alternative au jantes beadlock A noté: Il...

Informations Techniques :

Jante aluminium Braid. Modèle Winrace T Dimensions 7 x 16" Entraxe 6 x 139,70mm Alésage 93 mm Déport +15 mm (calculé pour être affleurant à la carrosserie) Coloris gris anthracite Poids 13kg Flasque intérieur et extérieur renforcées Rebord de maintien de talon de pneumatique plus haut (pour une meilleure tenue au déjantage) Peinture époxy (pour une meilleure tenue dans le temps) Livrée sans boulonnerie Compatible Ford Ranger PX, PX II, PX III, T6, T7, T8

Référence : BRA-WIN7166F15G

Prix : **372,00 € TTC/PIECE**

EQUIPEMENTS POUR FORD RANGER 2016 - 2018 PXII



JANTE ALUMINIUM BRAID WINRACE BLANCHE 7 X 16 ENTRAXE 6 X 139,7 DEPORT 40 POUR FORD RANGER T6 / T7 / T8

Jante aluminium Braid. Modèle Winrace T CARACTERISTIQUES : Dimensions 7" x 16" Entraxe 6 x 139,70mm Alésage 93 mm Déport +40 mm (équivalent au déport des jantes d'origine Ford) Coloris blanc Poids 13kg Flasque intérieur et extérieur renforcées Rebord de maintien de talon de pneumatique plus haut (pour une meilleure tenue au déjantage) Peinture époxy (pour une meilleure tenue dans le temps) Livrée sans boulonnerie Compatible Ford Ranger PX, PX II, PX III, T6, T7, T8

Référence : BRA-WIN7166F40B

Prix : **372,00 € TTC/PIECE**



JANTE ALUMINIUM BRAID WINRACE BLANCHE 7,5 X 17 ENTRAXE 6 X 139,7 DEPORT 25 POUR FORD RANGER T6 / T7 / T8

Jante aluminium Braid. Modèle Winrace T CARACTERISTIQUES : Dimensions 7,5" x 17" Entraxe 6 x 139,70mm Alésage 93 mm Déport +25 mm (calculé pour être affleurant à la carrosserie) Coloris blanc Poids 14kg Flasque intérieur et extérieur renforcées Rebord de maintien de talon de pneumatique plus haut (pour une meilleure tenue au déjantage) Peinture époxy (pour une meilleure tenue dans le temps) Livrée sans boulonnerie Compatible Ford Ranger PX, PX II, PX III, T6, T7, T8

Référence : BRA-WIN75176F25B

Prix : **384,00 € TTC/PIECE**



JANTE ALUMINIUM BRAID WINRACE GRISE ANTHRACITE 7 X 16 ENTRAXE 6 X 139,7 DEPORT 40 POUR FORD RANGER T6 / T7 / T8

Jante aluminium Braid. Modèle Winrace T CARACTERISTIQUES : Dimensions 7" x 16" Entraxe 6 x 139,70mm Alésage 93 mm Déport +40 mm (équivalent au déport des jantes d'origine Ford) Coloris gris anthracite Poids 13kg Flasque intérieur et extérieur renforcées Rebord de maintien de talon de pneumatique plus haut (pour une meilleure tenue au déjantage) Peinture époxy (pour une meilleure tenue dans le temps) Livrée sans boulonnerie Compatible Ford Ranger PX, PX II, PX III, T6, T7,...

Référence : BRA-WIN7166F40G

Prix : **372,00 € TTC/PIECE**



JANTE ALUMINIUM BRAID WINRACE GRISE ANTHRACITE 7,5 X 17 ENTRAXE 6 X 139,7 DEPORT 15 POUR FORD RANGER T6 / T7 / T8

Jante aluminium Braid. Modèle Winrace T CARACTERISTIQUES : Dimensions 7,5" x 17" Entraxe 6 x 139,70mm Alésage 93 mm Déport +15 mm (calculé pour être affleurant à la carrosserie) Coloris gris anthracite Poids 13kg Flasque intérieur et extérieur renforcées Rebord de maintien de talon de pneumatique plus haut (pour une meilleure tenue au déjantage) Peinture époxy (pour une meilleure tenue dans le temps) Livrée sans boulonnerie Compatible Ford Ranger PX, PX II, PX III, T6, T7,...

Référence : BRA-WIN75176F15G
Prix : **384,00 € TTC/PIECE**



JANTE ALUMINIUM BRAID WINRACE GRISE ANTHRACITE 7,5 X 17 ENTRAXE 6 X 139,7 DEPORT 25 POUR FORD RANGER T6/T7/T8

Jante aluminium Braid. Modèle Winrace T CARACTERISTIQUES : Dimensions 7,5" x 17" Entraxe 6 x 139,70mm Alésage 93 mm Déport +25 mm (calculé pour être affleurant à la carrosserie) Coloris gris anthracite Poids 14kg Flasque intérieur et extérieur renforcées Rebord de maintien de talon de pneumatique plus haut (pour une meilleure tenue au déjantage) Peinture époxy (pour une meilleure tenue dans le temps) Livrée sans boulonnerie Compatible Ford Ranger PX, PX II, PX III, T6, T7,...

Référence : BRA-WIN75176F25G
Prix : **384,00 € TTC/PIECE**



JANTE ALUMINIUM BRAID WINRACE GRISE ANTHRACITE 7,5 X 17 ENTRAXE 6 X 139,7 DEPORT 45 POUR FORD RANGER T6 / T7 / T8

Jante aluminium Braid. Modèle Winrace T CARACTERISTIQUES : Dimensions 7,5" x 17" Entraxe 6 x 139,70mm Alésage 93 mm Déport +45 mm (équivalent au déport des jantes d'origines Ford) Coloris gris anthracite Poids 14kg Flasque intérieur et extérieur renforcées Rebord de maintien de talon de pneumatique plus haut (pour une meilleure tenue au déjantage) Peinture époxy (pour une meilleure tenue dans le temps) Livrée sans boulonnerie Compatible Ford Ranger PX, PX II, PX III, T6,...

Référence : BRA-WIN75176F45G
Prix : **384,00 € TTC/PIECE**

**JANTE ALUMINIUM BRAID WINRACE GRISE ANTHRACITE 7,5 X 17 ENTRAXE 6 X 139,7 ET40 RANGER T6/T7/T8**

Jante aluminium Braid. Modèle Winrace T CARACTERISTIQUES : Dimensions 7,5" x 17" Entraxe 6 x 139,70mm Alésage 93 mm Déport +40 mm (équivalent au déport des jantes d'origines Ford) Coloris gris anthracite Poids 14kg Flasque intérieur et extérieur renforcées Rebord de maintien de talon de pneumatique plus haut (pour une meilleure tenue au déjantage) Peinture époxy (pour une meilleure tenue dans le temps) Livrée sans boulonnerie Compatible Ford Ranger PX, PX II, PX III, T6,...

Référence : BRA-WIN75176F40G
Prix : **384,00 € TTC/PIECE**

**JANTE ALUMINIUM MANANO BLACK**

JANTE ALUMINIUM SPECIAL CHARGES LOURDES finition : black moulée sous pression spécialement conçue pour les raids avec indice de charge jusqu'à 1400kg alliage spécifique (Al Si 7% Mg Sr) traitement thermique Insert acier anti-desserrement Livrée sans visserie Largeur Diamètre Nb de trous Entraxe Déport Center bore 8 17 6 139.7 20 106.1 se monte sur le véhicule avec de possibles modifications de carrosserie (nous consulter pour confirmer la...

Références :

MAN57BK - JANTE ALUMINIUM MANANO BLACK 8 X 17 ENTRAXE 6 X 139.7 DEPORT 20
Prix : 362,00 € TTC/PIECE

**JANTE ALUMINIUM MANANO BLACK 8.5 X 18 ENTRAXE 6 X 139.7 DEPORT 20**

JANTE ALUMINIUM SPECIAL CHARGES LOURDES finition : black moulée sous pression spécialement conçue pour les raids avec indice de charge jusqu'à 1400kg alliage spécifique (Al Si 7% Mg Sr) traitement thermique Insert acier anti-desserrement Livrée sans visserie Largeur Diamètre Nb de trous Entraxe Déport Center bore 8.5 18 6 139.7 20 106.1 se monte sur le véhicule avec de possibles modifications de carrosserie (nous consulter pour confirmer la...

Référence : MAN87BK
Prix : **444,00 € TTC/PIECE**



JANTE ALUMINIUM MANANO SILVER

JANTE ALUMINIUM SPECIAL CHARGES LOURDES finition : silver moulée sous pression spécialement conçue pour les raids avec indice de charge jusqu'à 1400kg alliage spécifique (Al Si 7% Mg Sr) traitement thermique Insert acier anti-desserrement Livrée sans visserie Largeur Diamètre Nb de trous Entraxe Déport Center bore 8 17 6 139.7 20 106.1 se monte sur le véhicule avec de possibles modifications de carrosserie (nous consulter pour confirmer la...

Références :

MAN57SI - JANTE ALUMINIUM MANANO SILVER 8 X 17 ENTRAXE 6 X 139.7 DEPORT 20
Prix : 362,00 € TTC/PIECE



JANTE ALUMINIUM MANANO SILVER 8.5 X 18 ENTRAXE 6 X 139.7 DEPORT 20

JANTE ALUMINIUM SPECIAL CHARGES LOURDES finition : silver moulée sous pression spécialement conçue pour les raids avec indice de charge jusqu'à 1400kg alliage spécifique (Al Si 7% Mg Sr) traitement thermique Insert acier anti-desserrement Livrée sans visserie Largeur Diamètre Nb de trous Entraxe Déport Center bore 8.5 18 6 139.7 20 106.1 se monte sur le véhicule avec de possibles modifications de carrosserie (nous consulter pour confirmer la...

Référence : MAN87SI

Prix : 444,00 € TTC/PIECE



JANTE ALUMINIUM RACER GRISE

Le modèle RACER est une jante en aluminium coulé, spécialement conçue pour les raids avec indice de charge de 1300kg. finition : grise JANTE RENFORCÉE : moulée sous pression alliage spécifique (Al Si 7% Mg Sr) traitement thermique insert acier anti-desserrement Jante aluminium livrée sans visserie. Largeur Diamètre Nb de trous Entraxe Déport Center bore 8 17 6 139.7 20 106.1 se monte sur le véhicule avec de possibles modifications de...

Références :

RAC57SI - JANTE ALUMINIUM RACER GRISE 8 X 17 ENTRAXE 6 X 139.7 DEPORT 20
Prix : 349,00 € TTC/PIECE



JANTE ALUMINIUM RENFORCE RAID EVO CORSE DAKAR ZERO 7x16" ET 10 BLANC

La jante Dakar Zéro, issue de la Dakar Corse, spécialement développée pour la compétition, est la version dédiée aux véhicules tout terrain. Les rayons internes du bord de la jante ont un profil qui rentre vers le centre, ce qui permet d'avoir un déport négatif protégeant les pièces mécaniques des gravillons et du sable et conçu pour laisser suffisamment d'espace pour les gros freins. Structure très résistante en alliage léger AS7, avec traitement thermique T6 conformément aux réglementations...

Informations Techniques :

charge maximum : 1300kg prévoir le kit de montage A3.000083.00
comprenant la visserie spécifique et cache moyeu (pour une jante)
Taille : 7x16" Déport : ET 10 Entraxe : 6x139.7 Alésage : 93.1mm
Couleur : blanc

Référence : **SE3820062011**
Prix : **336,00 € TTC/PIECE**



JANTE ALUMINIUM RENFORCE RAID EVO CORSE DAKAR ZERO 7x16" ET 10 NOIR MAT

La jante Dakar Zéro, issue de la Dakar Corse, spécialement développée pour la compétition, est la version dédiée aux véhicules tout terrain. Les rayons internes du bord de la jante ont un profil qui rentre vers le centre, ce qui permet d'avoir un déport négatif protégeant les pièces mécaniques des gravillons et du sable et conçu pour laisser suffisamment d'espace pour les gros freins. Structure très résistante en alliage léger AS7, avec traitement thermique T6 conformément aux réglementations...

Informations Techniques :

charge maximum : 1300kg prévoir le kit de montage A3.000083.03
comprenant la visserie spécifique et cache moyeu (pour une jante)
Taille : 7x16" Déport : ET 10 Entraxe : 6x139.7 Alésage : 93.1mm
Couleur : Noir mat

Référence : **SE3820062041**
Prix : **336,00 € TTC/PIECE**

**JANTE ALUMINIUM RENFORCE RAID EVO CORSE
DAKAR ZERO 8.5x18" ET 20 BLANC**

La jante Dakar Zéro, issue de la Dakar Corse, spécialement développée pour la compétition, est la version dédiée aux véhicules tout terrain. Les rayons internes du bord de la jante ont un profil qui rentre vers le centre, ce qui permet d'avoir un déport négatif protégeant les pièces mécaniques des gravillons et du sable et conçu pour laisser suffisamment d'espace pour les gros freins. Structure très résistante en alliage léger AS7, avec traitement thermique T6 conformément aux réglementations...

Informations Techniques :

charge maximum : 1400kg prévoir le kit de montage A3.000083.00
comprenant la visserie spécifique et cache moyeu (pour une jante)
Taille : 8.5x18" Déport : ET 20 Entraxe : 6x139.7 Alésage : 93.1mm
Couleur : blanc

Référence : SE5240140011**Prix : 388,00 € TTC/PIECE****JANTE ALUMINIUM RENFORCE RAID EVO CORSE
DAKAR ZERO 8.5x18" ET 20 GRIS ANTHRACITE**

La jante Dakar Zéro, issue de la Dakar Corse, spécialement développée pour la compétition, est la version dédiée aux véhicules tout terrain. Les rayons internes du bord de la jante ont un profil qui rentre vers le centre, ce qui permet d'avoir un déport négatif protégeant les pièces mécaniques des gravillons et du sable et conçu pour laisser suffisamment d'espace pour les gros freins. Structure très résistante en alliage léger AS7, avec traitement thermique T6 conformément aux réglementations...

Informations Techniques :

charge maximum : 1400kg prévoir le kit de montage A3.000083.00
comprenant la visserie spécifique et cache moyeu (pour une jante)
Taille : 8.5x18" Déport : ET 20 Entraxe : 6x139.7 Alésage : 93.1mm
Couleur : gris anthracite

Référence : SE5240140051**Prix : 402,00 € TTC/PIECE**



JANTE ALUMINIUM RENFORCE RAID EVO CORSE DAKAR ZERO 8.5x18" ET 20 NOIR BRILLANT

La jante Dakar Zéro, issue de la Dakar Corse, spécialement développée pour la compétition, est la version dédiée aux véhicules tout terrain. Les rayons internes du bord de la jante ont un profil qui rentre vers le centre, ce qui permet d'avoir un déport négatif protégeant les pièces mécaniques des gravillons et du sable et conçu pour laisser suffisamment d'espace pour les gros freins. Structure très résistante en alliage léger AS7, avec traitement thermique T6 conformément aux réglementations...

Informations Techniques :

charge maximum : 1400kg prévoir le kit de montage A3.000083.03 comprenant la visserie spécifique et cache moyeu (pour une jante)
Taille : 8.5x18" Déport : ET 20 Entraxe : 6x139.7 Alésage : 93.1mm
Couleur : Noir brillant

Référence : SE5240140141
Prix : **402,00 € TTC/PIECE**



JANTE ALUMINIUM RENFORCE RAID EVO CORSE DAKAR ZERO 8.5x18" ET 20 NOIR MAT

La jante Dakar Zéro, issue de la Dakar Corse, spécialement développée pour la compétition, est la version dédiée aux véhicules tout terrain. Les rayons internes du bord de la jante ont un profil qui rentre vers le centre, ce qui permet d'avoir un déport négatif protégeant les pièces mécaniques des gravillons et du sable et conçu pour laisser suffisamment d'espace pour les gros freins. Structure très résistante en alliage léger AS7, avec traitement thermique T6 conformément aux réglementations...

Informations Techniques :

charge maximum : 1400kg prévoir le kit de montage A3.000083.03 comprenant la visserie spécifique et cache moyeu (pour une jante)
Taille : 8.5x18" Déport : ET 20 Entraxe : 6x139.7 Alésage : 93.1mm
Couleur : Noir mat

Référence : SE5240140041
Prix : **388,00 € TTC/PIECE**



IMAGE IS FOR COLOUR ILLUSTRATION PURPOSES ONLY
MODELLO IN FOTO SOLO PER RIFERIMENTO COLORE

JANTE ALUMINIUM RENFORCE RAID EVO CORSE DAKAR ZERO 8x17" ET 0 GRIS (VEHICULE AVEC ELARGISSEURS D'AILES)

La jante Dakar Zéro, issue de la Dakar Corse, spécialement développée pour la compétition, est la version dédiée aux véhicules tout terrain. Les rayons internes du bord de la jante ont un profil qui rentre vers le centre, ce qui permet d'avoir un déport négatif protégeant les pièces mécaniques des gravillons et du sable et conçu pour laisser suffisamment d'espace pour les gros freins. Structure très résistante en alliage léger AS7, avec traitement thermique T6 conformément aux réglementations...

Informations Techniques :

charge maximum : 1250kg prévoir le kit de montage A3.000083.00
comprenant la visserie spécifique et cache moyeu (pour une jante)
Taille : 8x17" Déport : ET 0 Entraxe : 6x139.7 Alésage : 93.1mm
Couleur : blanc

Référence : SE4160163031

Prix : 379,00 € TTC/PIECE



JANTE ALUMINIUM RENFORCE RAID EVO CORSE DAKAR ZERO 8x17" ET 0 GRIS ANTHRACITE (VEHICULE AVEC ELARGISSEURS D'AILES)

La jante Dakar Zéro, issue de la Dakar Corse, spécialement développée pour la compétition, est la version dédiée aux véhicules tout terrain. Les rayons internes du bord de la jante ont un profil qui rentre vers le centre, ce qui permet d'avoir un déport négatif protégeant les pièces mécaniques des gravillons et du sable et conçu pour laisser suffisamment d'espace pour les gros freins. Structure très résistante en alliage léger AS7, avec traitement thermique T6 conformément aux réglementations...

Informations Techniques :

charge maximum : 1250kg prévoir le kit de montage A3.000083.03
comprenant la visserie spécifique et cache moyeu (pour une jante)
Taille : 8x17" Déport : ET 0 Entraxe : 6x139.7 Alésage : 93.1mm
Couleur : Gris anthracite

Référence : SE4160163051

Prix : 379,00 € TTC/PIECE



JANTE ALUMINIUM RENFORCE RAID EVO CORSE DAKAR ZERO 8x17" ET 0 NOIR MAT (VEHICULE AVEC ELARGISSEURS D'AILES)

La jante Dakar Zéro, issue de la Dakar Corse, spécialement développée pour la compétition, est la version dédiée aux véhicules tout terrain. Les rayons internes du bord de la jante ont un profil qui rentre vers le centre, ce qui permet d'avoir un déport négatif protégeant les pièces mécaniques des gravillons et du sable et conçu pour laisser suffisamment d'espace pour les gros freins. Structure très résistante en alliage léger AS7, avec traitement thermique T6 conformément aux réglementations...

Informations Techniques :

charge maximum : 1250kg prévoir le kit de montage A3.000083.03 comprenant la visserie spécifique et cache moyeu (pour une jante)
Taille : 8x17" Déport : ET 0 Entraxe : 6x139.7 Alésage : 93.1mm
Couleur : noir mat

Référence : SE4160163041

Prix : 365,00 € TTC/PIECE



JANTE ALUMINIUM RENFORCE RAID EVO CORSE DAKAR ZERO 8x17" ET 30 BLANC

La jante Dakar Zéro, issue de la Dakar Corse, spécialement développée pour la compétition, est la version dédiée aux véhicules tout terrain. Les rayons internes du bord de la jante ont un profil qui rentre vers le centre, ce qui permet d'avoir un déport négatif protégeant les pièces mécaniques des gravillons et du sable et conçu pour laisser suffisamment d'espace pour les gros freins. Structure très résistante en alliage léger AS7, avec traitement thermique T6 conformément aux réglementations...

Informations Techniques :

charge maximum : 1400kg prévoir le kit de montage A3.000083.00 comprenant la visserie spécifique et cache moyeu (pour une jante)
Taille : 8x17" Déport : ET 30 Entraxe : 6x139.7 Alésage : 93.1mm
Couleur : blanc

Référence : SE4160053011

Prix : 365,00 € TTC/PIECE



JANTE ALUMINIUM RENFORCE RAID EVO CORSE DAKAR ZERO 8x17" ET 30 BRONZE BRILLANT

La jante Dakar Zéro, issue de la Dakar Corse, spécialement développée pour la compétition, est la version dédiée aux véhicules tout terrain. Les rayons internes du bord de la jante ont un profil qui rentre vers le centre, ce qui permet d'avoir un déport négatif protégeant les pièces mécaniques des gravillons et du sable et conçu pour laisser suffisamment d'espace pour les gros freins. Structure très résistante en alliage léger AS7, avec traitement thermique T6 conformément aux réglementations...

Informations Techniques :

charge maximum : 1400kg prévoir le kit de montage A3.000083.03 comprenant la visserie spécifique et cache moyeu (pour une jante)
Taille : 8x17" Déport : ET 30 Entraxe : 6x139.7 Alésage : 93.1mm
Couleur : bronze brillant

Référence : SE4160710221
Prix : 402,00 € TTC/PIECE



JANTE ALUMINIUM RENFORCE RAID EVO CORSE DAKAR ZERO 8x17" ET 30 BRONZE MAT

La jante Dakar Zéro, issue de la Dakar Corse, spécialement développée pour la compétition, est la version dédiée aux véhicules tout terrain. Les rayons internes du bord de la jante ont un profil qui rentre vers le centre, ce qui permet d'avoir un déport négatif protégeant les pièces mécaniques des gravillons et du sable et conçu pour laisser suffisamment d'espace pour les gros freins. Structure très résistante en alliage léger AS7, avec traitement thermique T6 conformément aux réglementations...

Informations Techniques :

charge maximum : 1400kg prévoir le kit de montage A3.000083.03 comprenant la visserie spécifique et cache moyeu (pour une jante)
Taille : 8x17" Déport : ET 30 Entraxe : 6x139.7 Alésage : 93.1mm
Couleur : bronze mat

Référence : SE4160710111
Prix : 402,00 € TTC/PIECE



JANTE ALUMINIUM RENFORCE RAID EVO CORSE DAKAR ZERO 8x17" ET 30 GRIS ANTHRACITE POUR FORD RANGER ET RANGER RAPTOR

La jante Dakar Zéro, issue de la Dakar Corse, spécialement développée pour la compétition, est la version dédiée aux véhicules tout terrain. Les rayons internes du bord de la jante ont un profil qui rentre vers le centre, ce qui permet d'avoir un déport négatif protégeant les pièces mécaniques des gravillons et du sable et conçu pour laisser suffisamment d'espace pour les gros freins. Structure très résistante en alliage léger AS7, avec traitement thermique T6 conformément aux réglementations...

Informations Techniques :

charge maximum : 1400kg prévoir le kit de montage A3.000083.03 comprenant la visserie spécifique et cache moyeu (pour une jante)
Taille : 8x17" Déport : ET 30 Entraxe : 6x139.7 Alésage : 93.1mm
Couleur : Gris anthracite brillant

Référence : SE4160053051

Prix : **379,00 € TTC/PIECE**



JANTE ALUMINIUM RENFORCE RAID EVO CORSE DAKAR ZERO 8x17" ET 30 NOIR MAT POUR FORD RANGER ET RANGER RAPTOR

La jante Dakar Zéro, issue de la Dakar Corse, spécialement développée pour la compétition, est la version dédiée aux véhicules tout terrain. Les rayons internes du bord de la jante ont un profil qui rentre vers le centre, ce qui permet d'avoir un déport négatif protégeant les pièces mécaniques des gravillons et du sable et conçu pour laisser suffisamment d'espace pour les gros freins. Structure très résistante en alliage léger AS7, avec traitement thermique T6 conformément aux réglementations...

Informations Techniques :

charge maximum : 1400kg prévoir le kit de montage A3.000083.03 comprenant la visserie spécifique et cache moyeu (pour une jante)
Taille : 8x17" Déport : ET 30 Entraxe : 6x139.7 Alésage : 93.1mm
Couleur : Noir mat

Référence : SE4160053041

Prix : **365,00 € TTC/PIECE**

EQUIPEMENTS POUR FORD RANGER 2016 - 2018 PXII



JANTE ALUMINIUM RENFORCEE RAID EVO CORSE DAKAR ZERO 8x17" ET 30 OR

La jante Dakar Zéro, issue de la Dakar Corse, spécialement développée pour la compétition, est la version dédiée aux véhicules tout terrain. Les rayons internes du bord de la jante ont un profil qui rentre vers le centre, ce qui permet d'avoir un déport négatif protégeant les pièces mécaniques des gravillons et du sable et conçu pour laisser suffisamment d'espace pour les gros freins. Structure très résistante en alliage léger AS7, avec traitement thermique T6 conformément aux réglementations...

Informations Techniques :

charge maximum : 1400kg prévoir le kit de montage A3.000083.00 comprenant la visserie spécifique et cache moyeu (pour une jante)
Taille : 8x17" Déport : ET 30 Entraxe : 6x139.7 Alésage : 93.1mm
Couleur : or

Référence : **SE4160053021**

Prix : **379,00 € TTC/PIECE**

JANTES TÔLES / ACIER



JANTE ACIER GOSS MODULAR GENERATION II BLACK

Jante acier Modular Génération II Finition BLACK Structure renforcée pour une utilisation Off-Road livré sans visserie ni cache moyeu se monte sur le véhicule avec de possibles modifications de carrosserie (nous consulter pour confirmer la compatibilité de votre véhicule) modèle disponible en : Largeur Diamètre Nb de trous Entraxe Déport Center bore 7 16 6 139.7 20 93.10

Références :

42893.1BK - JANTE ACIER GOSS MODULAR GENERATION II BLACK 7 X 16 ENTRAXE 6 X 139.7 DEPORT 20 POUR FORD RANGER

Prix : 108,00 € TTC/PIECE

45793.1BK - JANTE ACIER GOSS MODULAR GENERATION II BLACK 7 X 17 ENTRAXE 6 X 139.7 DEPORT 20 POUR FORD RANGER

Prix : 141,00 € TTC/PIECE

46793.1BK - JANTE ACIER GOSS MODULAR GENERATION II BLACK 8 X 17 ENTRAXE 6 X 139.7 DEPORT 20 POUR FORD RANGER

Prix : 144,00 € TTC/PIECE

**JANTE ACIER GOSS TRIANGULAR GENERATION II
BLACK**

Jante acier Triangular Génération II Finition BLACK Structure renforcée pour une utilisation Off-Road livré sans visserie ni cache moyeu se monte sur le véhicule avec de possibles modifications de carrosserie (nous consulter pour confirmer la compatibilité de votre véhicule) modèle disponible en : Largeur Diamètre Nb de trous Entraxe Déport Center bore 7 16 6 139.7 28 93.1

Références :

32893.1BK - JANTE ACIER GOSS TRIANGULAR GENERATION II BLACK 7 X 16 ENTRAXE 6 X 139.7 DEPORT 28 POUR FORD RANGER

Prix : 105,00 € TTC/PIECE

35793.1BK - JANTE ACIER GOSS TRIANGULAR GENERATION II BLACK 7 X 17 ENTRAXE 6 X 139.7 DEPORT 20 POUR FORD RANGER

Prix : 139,00 € TTC/PIECE

36793.1BK - JANTE ACIER GOSS TRIANGULAR GENERATION II BLACK 8 X 17 ENTRAXE 6 X 139.7 DEPORT 20 POUR FORD RANGER

Prix : 141,00 € TTC/PIECE

**JANTE ACIER GOSS TRIANGULAR GENERATION II
BLACK 7.5 X 18 ENTRAXE 6 X 139.7 DEPORT 20
POUR FORD RANGER**

Jante acier Triangular Génération II Finition BLACK Structure renforcée pour une utilisation Off-Road livré sans visserie ni cache moyeu se monte sur le véhicule avec de possibles modifications de carrosserie (nous consulter pour confirmer la compatibilité de votre véhicule) modèle disponible en : Largeur Diamètre Nb de trous Entraxe Déport Center bore 7.5 18 6 139.7 20 93.1

Référence : 38793.1BK

Prix : 174,00 € TTC/PIECE

EQUIPEMENTS POUR FORD RANGER 2016 - 2018 PXII**JANTE ACIER GOSS TRIANGULAR GENERATION II SILVER**

Jante acier Triangular Génération II Finition SILVER / GUN METAL GRAY Structure renforcée pour une utilisation Off-Road livré sans visserie ni cache moyeu se monte sur le véhicule avec de possibles modifications de carrosserie (nous consulter pour confirmer la compatibilité de votre véhicule) modèle disponible en : Largeur Diamètre Nb de trous Entraxe Déport Center bore 7 16 6 139.7 28 93.1

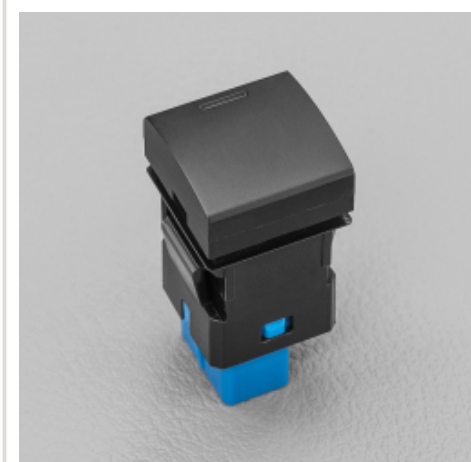
Références :

32893.1GM - JANTE ACIER GOSS TRIANGULAR GENERATION II SILVER 7 X 16 ENTRAXE 6 X 139.7 DEPORT 28 POUR FORD RANGER

Prix : 105,00 € TTC/PIECE

35793.1GM - JANTE ACIER GOSS TRIANGULAR GENERATION II SILVER 7 X 17 ENTRAXE 6 X 139.7 DEPORT 20 POUR FORD RANGER

Prix : 139,00 € TTC/PIECE

ECLAIRAGE & ENERGIE**ACCESSOIRES ÉLECTRIQUES****CACHE POUR PLATINE FORD RANGER PX2, PX3 ET RAPTOR**

Cache vendu à l'unité pour la platine interrupteur accessoires pour Ford Ranger PX2, PX3 et Raptor carré 22 x 22 mm

Référence : SQUARE-CACHE

Prix : **6,00 € TTC/PIECE**

EQUIPEMENTS POUR FORD RANGER 2016 - 2018 PXII



FAISCEAU POUR BRANCHEMENT PHARE POUR FORD RANGER PX2, PX3 ET RAPTOR

L'adaptateur de faisceau pour plein phares Quick-Fit est spécialement conçu pour s'adapter à tous les modèles PX2, PX3 Ford Ranger, Ford Ranger Raptor et Ford Everest. Il permet un branchement facile de vous longue portée ou barre led. Les ampoules de feux de route des véhicules nommés ci-dessus résident à l'intérieur d'un capuchon anti-poussière rigide scellé, donc l'utilisation d'adaptateurs de passage traditionnels signifie percer un trou à travers le capuchon anti-poussière du véhicule....

Référence : FORD-ADAPT

Prix : **39,00 € TTC/PIECE**

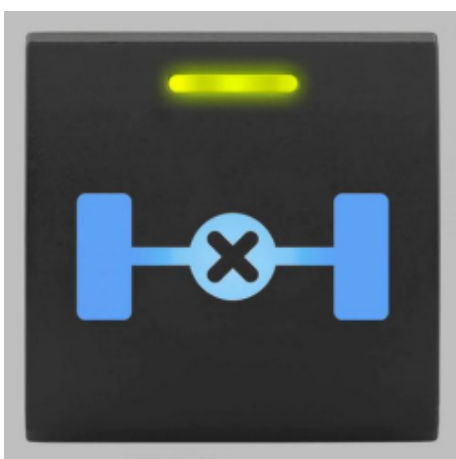


INTERRUPTEUR ACCESSOIRE BARRE LED POUR PLATINE FORD RANGER PX2, PX3 ET RAPTOR

Interrupteur vendu à l'unité pour la platine interrupteur accessoires pour Ford Ranger PX2, PX3 et Raptor interrupteur carré 22 x 22 mm fourni avec la contre-broche caractéristiques : rétroéclairage arrière à Led bleu glacier (couleur origine des interrupteurs Ford) le voyant supérieur vert est actif lorsque l'alimentation est allumée l'impression gravée au laser ne s'effacera pas avec l'utilisation

Référence : SQUARE-BAR

Prix : **39,00 € TTC/PIECE**



INTERRUPTEUR ACCESSOIRE BLOCAGE ARRIERE POUR PLATINE FORD RANGER PX2, PX3 ET RAPTOR

Interrupteur vendu à l'unité pour la platine interrupteur accessoires pour Ford Ranger PX2, PX3 et Raptor interrupteur carré 22 x 22 mm fourni avec la contre-broche caractéristiques : rétroéclairage arrière à Led bleu glacier (couleur origine des interrupteurs Ford) le voyant supérieur vert est actif lorsque l'alimentation est allumée l'impression gravée au laser ne s'effacera pas avec l'utilisation

Référence : SQUARE-REAR-DIFF

Prix : **39,00 € TTC/PIECE**

EQUIPEMENTS POUR FORD RANGER 2016 - 2018 PXII



INTERRUPTEUR ACCESSOIRE COMPRESSEUR POUR PLATINE FORD RANGER PX2, PX3 ET RAPTOR

Interrupteur vendu à l'unité pour la platine interrupteur accessoires pour Ford Ranger PX2, PX3 et Raptor interrupteur carré 22 x 22 mm fourni avec la contre-broche caractéristiques : rétroéclairage arrière à Led bleu glacier (couleur origine des interrupteurs Ford) le voyant supérieur vert est actif lorsque l'alimentation est allumée l'impression gravée au laser ne s'effacera pas avec l'utilisation

Référence : SQUARE-COMPRESSOR

Prix : **39,00 € TTC/PIECE**



INTERRUPTEUR ACCESSOIRE LUMIERE POUR PLATINE FORD RANGER PX2, PX3 ET RAPTOR

Interrupteur vendu à l'unité pour la platine interrupteur accessoires pour Ford Ranger PX2, PX3 et Raptor interrupteur carré 22 x 22 mm fourni avec la contre-broche caractéristiques : rétroéclairage arrière à Led bleu glacier (couleur origine des interrupteurs Ford) le voyant supérieur vert est actif lorsque l'alimentation est allumée l'impression gravée au laser ne s'effacera pas avec l'utilisation

Référence : SQUARE-SIDE

Prix : **39,00 € TTC/PIECE**



INTERRUPTEUR ACCESSOIRE PHARE DE TRAVAIL POUR PLATINE FORD RANGER PX2, PX3 ET RAPTOR

Interrupteur vendu à l'unité pour la platine interrupteur accessoires pour Ford Ranger PX2, PX3 et Raptor interrupteur carré 22 x 22 mm fourni avec la contre-broche caractéristiques : rétroéclairage arrière à Led bleu glacier (couleur origine des interrupteurs Ford) le voyant supérieur vert est actif lorsque l'alimentation est allumée l'impression gravée au laser ne s'effacera pas avec l'utilisation

Référence : SQUARE-WORK

Prix : **39,00 € TTC/PIECE**

EQUIPEMENTS POUR FORD RANGER 2016 - 2018 PXII



INTERRUPTEUR ACCESSOIRE TREUIL POUR PLATINE FORD RANGER PX2, PX3 ET RAPTOR

Interrupteur vendu à l'unité pour la platine interrupteur accessoires pour Ford Ranger PX2, PX3 et Raptor interrupteur carré 22 x 22 mm fourni avec la contre-broche caractéristiques : rétroéclairage arrière à Led bleu glacier (couleur origine des interrupteurs Ford) le voyant supérieur vert est actif lorsque l'alimentation est allumée l'impression gravée au laser ne s'effacera pas avec l'utilisation

Référence : SQUARE-WINCH
Prix : **39,00 € TTC/PIECE**



PLATINE POUR INTERRUPTEURS ACCESSOIRES POUR FORD RANGER PX2, PX3 ET RAPTOR (SANS INTERRUPTEUR)

La platine d'interrupteurs STEDI est adapté aux Ford Ranger PX2, PX3 et Ranger Raptor. Elle résout sans effort le manque de place pour le rajout d'interrupteur pour vos différents accessoires. La platine permet de mettre jusqu'à 4 interrupteurs accessoires (interrupteur vendu séparément) La platine ne nécessite aucune modification du tableau de bord d'origine, vous n'avez pas besoin de retirer de console ou de garnitures pour l'installation. La platine d'interrupteurs STEDI est adapté aux...

Référence : FORD-PANEL
Prix : **89,00 € TTC/PIECE**



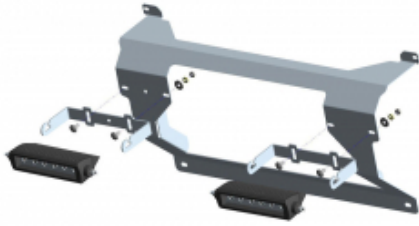
PORT USB POUR PLATINE FORD RANGER PX2, PX3 ET RAPTOR

port vendu à l'unité pour la platine interrupteur accessoires pour Ford Ranger PX2, PX3 et Raptor port carré 22 x 22 mm fourni avec la contre-broche caractéristiques : rétroéclairage arrière à Led bleu glacier (couleur origine des interrupteurs Ford) l'impression gravée au laser ne s'effacera pas avec l'utilisation

Référence : SQUARE-USB
Prix : **39,00 € TTC/PIECE**

KIT D'ÉCLAIRAGE SPÉCIFIQUE VÉHICULE

EQUIPEMENTS POUR FORD RANGER 2016 - 2018 PXII



KIT 2 BARRES LED OSRAM AVEC KIT DE MONTAGE POUR FORD RANGER DE 2016 A 2018

KIT 2 BARRES LED OSRAM SX180-SP AVEC KIT DE MONTAGE POUR FORD RANGER DE 2016 A 2018 Le kit comprend : - 2 barres OSRAM SX180-SP 6 LEDS, 1300 lumens - kit de montage spécifique au véhicule s'installe directement sur la structure du véhicule en acier mécano-soudé montage robuste et fiable afin d'éviter toute vibration des longues portées compatible avec le montage d'un treuil

Référence : 35-T7400100
Prix : **542,00 € TTC/KIT**



KIT BARRE LED VISION-X XPR-9M POUR FORD RANGER A PARTIR DE 2016

kit comprenant : la barre LED XPR-9M les supports de fixation spécifique au Ford Ranger à partir de 2016 les câblages la notice de montage La barre XPR-9M (90W) avec sa technologie "IRIS optique" offre une très bonne propagation de la lumière sur la distance et les bas-côtés. Le choix parfait pour des utilisateurs qui veulent voir toujours plus loin grâce à la puissance de la barre XPR. Ses diodes d'ultime génération de 10W à haute densité assurent à votre barre XPR une lumière...

Référence : FORD-RANXPR9KIT
Prix : **655,00 € TTC/KIT**



KIT ECLAIRAGE LED LAZER LONGUE PORTEE TRIPLE-R4 Gen2 AVEC INTEGRATION A LA CALANDRE POUR FORD RANGER (2016-2019)

Kit calandre Fort Ranger (2016-2019) Reconnaisant la popularité de la marque Ford, nous avons une gamme complète de solutions d'éclairage sur mesure pour le RANGER et le RANGER RAPTOR, ainsi que pour la gamme étendue de véhicules utilitaires légers, y compris le TRANSIT COURIER, TRANSIT CONNECT, TRANSIT CUSTOM et TRANSIT. Ce qui est inclus : - x2 feux LED Haute Performance Triple-R 750 -Guides de coupe et supports de fixation sur-mesure - Notice de montage détaillée et illustrée...

Informations Techniques :

DONNEES POUR 1x Triple-R 750 Gamme : Triple-R Gen2 Voltage : 9-32V Poids : 1 kg Durée de vie des LEDs : 50,000 heures Puissance lumineuse : 4620 Lm Température de couleur : 5000K Nombre de LEDs : 4 Consommation : 45 Watts Ampérage : 3.1 Amps Certification ECE : ECE R112 DONNEE PHOTOMETRIQUE Angle de faisceau horizontal : 19° 0.25 lx : 866 metres 0.50 lx : 612 metres 1 lx : 433 metres 3 lx : 250 metres

Référence : LAGK-FR-G2-1K
Prix : **726,00 € TTC/KIT**

EQUIPEMENTS POUR FORD RANGER 2016 - 2018 PXII



KIT ECLAIRAGE LED LAZER LONGUE PORTEE TRIPLE-R4 Gen2 ELITE AVEC INTEGRATION A LA CALANDRE POUR FORD RANGER (2016-2019)

Kit calandre Fort Ranger (2016-2019) Reconnaisant la popularité de la marque Ford, nous avons une gamme complète de solutions d'éclairage sur mesure pour le RANGER et le RANGER RAPTOR, ainsi que pour la gamme étendue de véhicules utilitaires légers, y compris le TRANSIT COURIER, TRANSIT CONNECT, TRANSIT CUSTOM et TRANSIT. Ce qui est inclus : - x2 feux LED Haute Performance Triple-R 750 ELITE -Guides de coupe et supports de fixation sur-mesure - Notice de montage détaillée et illustrée...

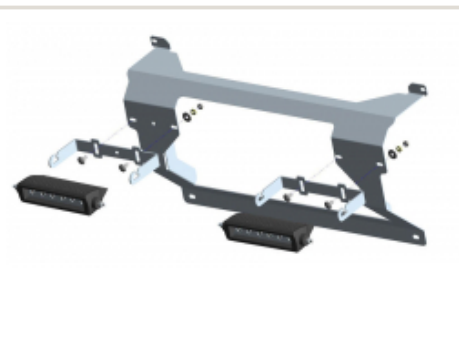
Informations Techniques :

*DONNEES POUR 1xTriple-R 750 ELITE Gamme: Triple-R Gen2
Voltage: 9-32V Poids: 1 kg Durée de vie des LEDs: 50,000 heures
Puissance lumineuse: 5068 Lm Température de couleur: 5000K
Nombre de LEDs: 4 Consommation: 45 Watts Ampérage: 3.1 Amps
Certification ECE: ECE R112 DONNEE PHOTOMETRIQUE Angle de faisceau horizontal: 42° 0.25 lx: 1033 metres 0.50 lx: 731 metres 1 lx: 517 metres 3 lx: 298 metres*

Référence : LAGK-FR-ELITE-G2-1K

Prix : **882,00 € TTC/KIT**

PHARES & LONGUES-PORTÉES



KIT 2 BARRES LED OSRAM AVEC KIT DE MONTAGE POUR FORD RANGER DE 2016 A 2018

KIT 2 BARRES LED OSRAM SX180-SP AVEC KIT DE MONTAGE POUR FORD RANGER DE 2016 A 2018 Le kit comprend : - 2 barres OSRAM SX180-SP 6 LEDS, 1300 lumens - kit de montage spécifique au véhicule s'installe directement sur la structure du véhicule en acier mécano-soudé montage robuste et fiable afin d'éviter toute vibration des longues portées compatible avec le montage d'un treuil

Référence : 35-T7400100

Prix : **542,00 € TTC/KIT**



KIT BARRE LED VISION-X XPR-9M POUR FORD RANGER A PARTIR DE 2016

kit comprenant : la barre LED XPR-9M les supports de fixation spécifique au Ford Ranger à partir de 2016 les câblages la notice de montage La barre XPR-9M (90W) avec sa technologie "IRIS optique" offre une très bonne propagation de la lumière sur la distance et les bas-côtés. Le choix parfait pour des utilisateurs qui veulent voir toujours plus loin grâce à la puissance de la barre XPR. Ses diodes d'ultime génération de 10W à haute densité assurent à votre barre XPR une lumière...

Référence : FORD-RANXPR9KIT

Prix : **655,00 € TTC/KIT**

PHARES ET LONGUES-PORTÉES



KIT ECLAIRAGE LED LAZER LONGUE PORTEE TRIPLE-R4 Gen2 AVEC INTEGRATION A LA CALANDRE POUR FORD RANGER (2016-2019)

Kit calandre Fort Ranger (2016-2019) Reconnaisant la popularité de la marque Ford, nous avons une gamme complète de solutions d'éclairage sur mesure pour le RANGER et le RANGER RAPTOR, ainsi que pour la gamme étendue de véhicules utilitaires légers, y compris le TRANSIT COURIER, TRANSIT CONNECT, TRANSIT CUSTOM et TRANSIT. Ce qui est inclus : - x2 feux LED Haute Performance Triple-R 750 -Guides de coupe et supports de fixation sur-mesure - Notice de montage détaillée et illustrée...

Informations Techniques :

DONNEES POUR 1x Triple-R 750 Gamme : Triple-R Gen2 Voltage : 9-32V Poids : 1 kg Durée de vie des LEDs : 50,000 heures Puissance lumineuse de 4620 Lm Température de couleur : 5000K Nombre de LEDs : 4 Consommation : 45 Watts Ampérage : 3.1 Amps Certification ECE : ECE R112 DONNEE PHOTOMETRIQUE Angle de faisceau horizontal : 19° 0.25 lx : 866 metres 0.50 lx : 612 metres 1 lx : 433 metres 3 lx : 250 metres

Référence : LAGK-FR-G2-1K
Prix : **726,00 € TTC/KIT**



KIT ECLAIRAGE LED LAZER LONGUE PORTEE TRIPLE-R4 Gen2 ELITE AVEC INTEGRATION A LA CALANDRE POUR FORD RANGER (2016-2019)

Kit calandre Fort Ranger (2016-2019) Reconnaisant la popularité de la marque Ford, nous avons une gamme complète de solutions d'éclairage sur mesure pour le RANGER et le RANGER RAPTOR, ainsi que pour la gamme étendue de véhicules utilitaires légers, y compris le TRANSIT COURIER, TRANSIT CONNECT, TRANSIT CUSTOM et TRANSIT. Ce qui est inclus : - x2 feux LED Haute Performance Triple-R 750 ELITE -Guides de coupe et supports de fixation sur-mesure - Notice de montage détaillée et illustrée...

Informations Techniques :

DONNEES POUR 1x Triple-R 750 ELITE Gamme: Triple-R Gen2 Voltage: 9-32V Poids: 1 kg Durée de vie des LEDs: 50,000 heures Puissance lumineuse: 5068 Lm Température de couleur: 5000K Nombre de LEDs: 4 Consommation: 45 Watts Ampérage: 3.1 Amps Certification ECE: ECE R112 DONNEE PHOTOMETRIQUE Angle de faisceau horizontal: 42° 0.25 lx: 1033 metres 0.50 lx: 731 metres 1 lx: 517 metres 3 lx: 298 metres

Référence : LAGK-FR-ELITE-G2-1K
Prix : **882,00 € TTC/KIT**

PERFORMANCE & OPTIMISATION

COMPÉTITION

ACCESSOIRES COMPÉTITION

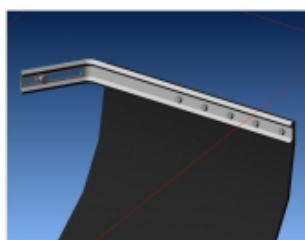


BAVETTES BLANCHE SEMI-RIGIDES 328x498

Vendu à la paire. Bavettes blanches. Dimensions : 345x495mm. Couleur blanche. Epaisseur : 2mm. Silencieuses aux impacts, ne flottent pas avec la vitesse, facile à retailler / adapter.

Référence : ACBA014

Prix : **20,00 € TTC/PAIRE**



KIT DE MONTAGE BAVETTES

Vendu à la paire. Kit complet pour réaliser avec facilité la fixation sur le véhicule de 2 bavettes grâce à deux équerres zinguées. Kit livré complet avec visserie et notice.

Référence : ACBA113

Prix : **26,00 € TTC/PAIRE**



KIT SANGLES MONTAGE BAVETTES

Vendu à la paire. Kit de sangles grises permettant de relever à volonté les bavettes de votre véhicule. Kit complet pour une paire de bavette : Cames à griffe, sangle, équerres de renfort, visserie, notice.

Référence : ACBA112

Prix : **26,00 € TTC/PAIRE**

EMBRAYAGE RENFORCÉ

EQUIPEMENTS POUR FORD RANGER 2016 - 2018 PXII



KIT EMBRAYAGE RENFORCE XTREME OUTBACK AVEC VOLANT MOTEUR POUR FORD RANGER DE 2012 A 2019 2.2L ET 3.2L

Embrayage Ford Ranger 2012+ PX, 273x23x26.0mm, renforcer d'environ 30% motorisation 2.2l et 3.2l inclus volant moteur monomassekit renforcée avec disque d'embrayage avec revêtement organique et de la plaque de pression avec une pression accrue. Pratique quotidienne la pression sur la pédale légèrement augmenté. Idéal pour tracter une remorque, ou pour les véhicules dont la charge est augmenter Contenu du kit : - Disque d'embrayage - Plaque de pression - buté hydraulique - volant moteur...

Référence : KFD27612-1A

Prix : **2 152,00 € TTC/KIT**



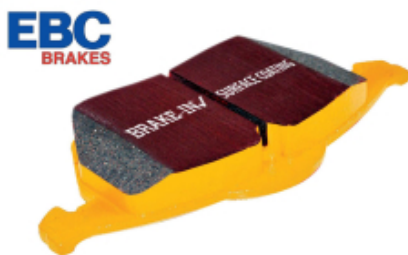
KIT EMBRAYAGE RENFORCE XTREME OUTBACK POUR FORD RANGER 3.2L ET 2.2L DE 2012 A 2019

Embrayage Ford Ranger 2012+, 273x23x26.0mm, renforcer d'environ 30% motorisation 2.2l et 3.2l Sans volant moteur monomassekit renforcée avec disque d'embrayage avec revêtement organique et de la plaque de pression avec une pression accrue. Pratique quotidienne la pression sur la pédale légèrement augmenté. Idéal pour tracter une remorque, ou pour les véhicules dont la charge est augmenter Contenu du kit : - Disque d'embrayage - Plaque de pression - buté hydraulique - centreur - bague guide

Référence : KFD27412-1A

Prix : **1 415,00 € TTC/KIT**

FREINAGE RENFORCÉ



PLAQUETTES DE FREIN AVANT EBC YELLOWSTUFF

Cet article se monte sur les modèles suivants: 4x4 FORDRanger 2011-3,2TDCi 200ch TKE(L: 194mm - Hauteur 68mm - Ep: 16,5mm) 4x4 FORDRanger 2011-2,2TDCi 150ch TKE(L: 194mm - Hauteur 68mm - Ep: 16,5mm) 4x4 FORDRanger 2011-2,2TDCi 125ch TKE(L: 194mm - Hauteur 68mm - Ep: 16,5mm) 4x4 MAZDABT50 12-3,2TDCi 14ch(L: 194mm - Hauteur 68mm - Ep: 16,5mm) 4x4 MAZDABT50 12-2,2TDCi 150ch(L: 194mm - Hauteur 68mm - Ep: 16,5mm)

Référence : MFP-2F01YS

Prix : **152,82 € TTC/PIECE**

DISQUE DE FREIN RENFORCÉ

EQUIPEMENTS POUR FORD RANGER 2016 - 2018 PXII



DISQUE DE FREIN AVANT PERCE / RAINURE TERRAIN TAMER POUR FORD RANGER

DISQUE DE FREIN : - Percé / rainuré - Modèle réversible (se monte à gauche ou à droite) - Finition améliorant l'évacuation des impuretés - Offre un meilleur refroidissement permettant une plus grande endurance lors des freinages intenses Véhicules : FORD RANGER PX 2.2-3.2 2012+

Référence : DR2132HP
Prix : **170,00 € TTC/PIECE**



DISQUES AVANT DBA 4000 SERIES T3 POUR FORD RANGER A PARTIR DE 2011

DBA a breveté son système de ventilation des disques "kangaroo Paw" ou Patte de Kangourou. Ce système permet une ventilation beaucoup plus efficace pour maintenir les disques aux températures les plus basses lors d'une utilisation intensive. L'utilisation du Kangaroo Paw en lieu et place des systèmes conventionnels à colonnes ou parois permet d'augmenter l'efficacité du refroidissement en comparaison avec la plupart des autres disques ventilés. Ce système réduit grandement le risque de...

Informations Techniques :

Diamètre extérieur : 301.50 mm diamètre intérieur : 98 mm épaisseur : 32 mm REFERENCE COMPATIBLE : FORD UC2B33251B MAZDA UC2B33251A TRW DF8044

Référence : DBA42132S
Prix : **445,00 € TTC/PAIRE**



DISQUES AVANT DBA STREET SERIES T2 POUR FORD RANGER A PARTIR DE 2011

DBA a breveté son système de ventilation des disques "kangaroo Paw" ou Patte de Kangourou. Ce système permet une ventilation beaucoup plus efficace pour maintenir les disques aux températures les plus basses lors d'une utilisation intensive. L'utilisation du Kangaroo Paw en lieu et place des systèmes conventionnels à colonnes ou parois permet d'augmenter l'efficacité du refroidissement en comparaison avec la plupart des autres disques ventilés. Ce système réduit grandement le risque de...

Informations Techniques :

Diamètre extérieur : 301.5mm Diamètre intérieur : 98mm Epaisseur : 32mm REFERENCE COMPATIBLE : FORD UC2B33251B MAZDA UC2B33251A TRW DF8044

Référence : DBA2132S
Prix : **399,00 € TTC/PAIRE**

EQUIPEMENTS POUR FORD RANGER 2016 - 2018 PXII



DISQUES DE FREIN AVANT RAINURE / POINTE EBC (LA PAIRE)

Cet article se monte sur les modèles suivants: 4x4 FORD Ranger 2011-2,2TDCi 150ch TKE (Ventilé - Ø 302mm - Ep: 32mm - Hauteur 61mm - Centreur Ø 98mm - 6 Trous) 4x4 FORD Ranger 2011-2,2TDCi 125ch TKE (Ventilé - Ø 302mm - Ep: 32mm - Hauteur 61mm - Centreur Ø 98mm - 6 Trous) 4x4 MAZDA BT50 12-2,2TDCi 150ch (Ventilé - Ø 302mm - Ep: 32mm - Hauteur 61mm - Centreur Ø 98mm - 6 Trous) vendu à la PAIRE

Référence : MFD-2364RP
Prix : **367,12 € TTC/PAIRE**



KIT COMBO DBA : DISQUES AVANT 4000 SERIES T3 + JEU PLAQUETTES DE FREIN AVANT XTREM PERFORMANCE POUR FORD RANGER A PARTIR DE 2011

kit combo DBA comprenant : - une paire de disques AVANT 4000 SERIES T3 DBA - un jeu de plaquettes de frein AVANT XTREM PERFORMANCE DBA DISQUES DE FREIN DBA a breveté son système de ventilation des disques "kangaroo Paw" ou Patte de Kangourou. Ce système permet une ventilation beaucoup plus efficace pour maintenir les disques aux températures les plus basses lors d'une utilisation intensive. L'utilisation du Kangaroo Paw en lieu et place des systèmes conventionnels à colonnes ou parois...

Informations Techniques :

DISQUES DE FREIN Diamètre extérieur : 301.50 mm diamètre intérieur : 98 mm épaisseur : 32 mm REFERENCE COMPATIBLE : FORD UC2B33251B MAZDA UC2B33251A TRW DF8044 PLAQUETTES DE FREIN HAUTEUR: 68 MM LONGUEUR: 194 MM EPAISSEUR: 15.5 MM

Référence : DBA42132S-2074XP
Prix : **572,85 € TTC/KIT**

EQUIPEMENTS POUR FORD RANGER 2016 - 2018 PXII



KIT DE CONVERSION FREIN A DISQUE ARRIERE TERRAIN TAMER POUR FORD RANGER A PARTIR DE 2012 AVEC ROULEMENTS

KIT DE CONVERSION FREIN A DISQUE ARRIERE TERRAIN TAMER POUR FORD RANGER A PARTIR DE 2012 AVEC ROULEMENTS En comparaison des freins à tambour d'origine, les kits de conversion de freins à disque arrière Terrain Tamer apportent une amélioration de freinage de 34 %. A 100 km/h, on réduit en moyenne la distance de freinage de 17 %, ce qui fait environ 28.5 mètres en moins avant l'arrêt complet du véhicule. Ces kits Terrain Tamer incluent toutes les pièces nécessaires pour convertir vos vieux freins...

Informations Techniques :

pièces de rechange pour ce kit de conversion : TTSRFRL Disque de frein arrière Gauche 1 TTSRFRR Disque de frein arrière Droit 1 TTBPDBC Plaquettes de frein (paire) 1 TTHSKDBC Jeux de machoire de frein a main 1 TTHBRKDBC Kit de réparation frein a main 1 TTCLHDBC Etrier de frein Gauche 1 TTCRHDBC Etrier de frein Droite 1 TTCRKDBC Kit de réparation etrier de frein 1 AB391215BC Roulement de roue 2

Référence : **TTBCK003**

Prix : **3 056,00 € TTC/KIT**



KIT DE FREINAGE AVANT HAUTE PERFORMANCE PEDDERS

KIT DE FREINAGE AVANT HAUTE PERFORMANCE KIT "GROS FREINS" AVANT La marque américaine Pedders a développé un kit de freinage haute performance, spécialement conçu et désigné selon les critères de compétition. Grâce à la technologie de pointe de la gamme Trakryder extreme, les résultats de freinage sont considérablement améliorés. Les disques de freins plus grands permettent une plus grande surface de freinage pour une plus grande puissance de freinage. Après tests on constate une amélioration...

Référence : **PEBK01**

Prix : **3 690,00 € TTC/KIT**

FLEXIBLE DE FREIN

EQUIPEMENTS POUR FORD RANGER 2016 - 2018 PXII



FLEXIBLES DE FREINS RENFORCEE QUALITE AVIATION POUR FORD RANGER 2012-2018

Leader mondial du flexible de frein, Goodridge a fait ses preuves en compétition depuis de nombreuses années. Issu de la compétition, le flexible est réalisé en Teflon avec une tresse de renfort en inox garantissant une très bonne résistance à la corrosion et à la température. Durite évitant la déformation du flexible lors du freinage et garantissant une distance de freinage plus courte.

Référence : STYFR-4
Prix : **111,00 € TTC/KIT**

PLAQUETTES DE FREIN RENFORCÉES



JEU PLAQUETTES DE FREIN AVANT DBA STREET PERFORMANCE POUR FORD RANGER A PARTIR DE 2011

Les plaquettes de frein Street Performance (SP) de DBA ont été conçues pour les conducteurs à la recherche de performances de freinage améliorées. Les plaquettes de frein DBA Street Performance sont développée pour fournir une réponse de friction efficace à l'application de la pédale et offrir une faible usure et une minimisation de la poussière. DBA recommande les plaquettes de frein Street Performance pour une conduite au quotidien et les véhicules de performance, les 4x4 et les...

Informations Techniques :

HAUTEUR: 68 MM LONGUEUR: 194 MM EPAISSEUR: 15.5 MM

Référence : DB2074SP
Prix : **135,00 € TTC/JEU**



FRICION LEVEL



INITIAL BITE



TEMPERATURE



JEU PLAQUETTES DE FREIN AVANT DBA XTREM PERFORMANCE POUR FORD RANGER A PARTIR DE 2011

Les plaquettes de frein Xtreme Performance de DBA ont été conçues pour les conducteurs qui recherchent un mordant initial élevé et une consistance de friction de basses à hautes températures. La gamme XP est destinée aux applications lourdes, où des niveaux de friction plus élevés sont requis, afin de freiner en toute sécurité dans des conditions extrêmes. DBA recommande les plaquettes de frein Xtreme Performance pour les véhicules puissant, ainsi que le remorquage lourd et les 4 roues motrices...

Informations Techniques :

HAUTEUR: 68 MM LONGUEUR: 194 MM EPAISSEUR: 15.5 MM

Référence : DB2074XP
Prix : **158,00 € TTC/JEU**



FRICION LEVEL



INITIAL BITE



TEMPERATURE

EQUIPEMENTS POUR FORD RANGER 2016 - 2018 PXII



PLAQUETTES DE FREIN AVANT CERAMIQUE HD TERRAIN TAMER POUR FORD RANGER PX

PLAQUETTES DE FREIN AVANT CERAMIQUE HD TERRAIN TAMER - fabriqué par l'équipementier d'origine - réduction du bruit et des impuretés - haute résistance - technologie brevetée - céramique
Véhicules : FORD RANGER PX A PARTIR DE 09/2011 MAZDA BT50 BT50 A À PARTIR DE 09/2001

Référence : **DB2074TTC**
Prix : **90,00 € TTC/KIT**

PERFORMANCES TRANSMISSION

BLOCAGE DE DIFFÉRENTIEL



BLOCAGE DE DIFFERENTIEL ARRIERE AIR LOCKER POUR FORD RANGER A PARTIR DE 2012 32 CANNELURES (vendu sans compresseur)

Blocage ARB pour FORD RANGER A PARTIR DE 2012, 32 CANNELURES LE BLOCAGE ARB COMPREND : (livré sans compresseur) le différentiel, la tuyauterie, les raccords, la notice de montage, les instructions d'utilisation et la liste des pièces détachées. Quand un véhicule prend un virage, la roue extérieure parcourt une plus grande distance que la roue intérieure, elle doit donc tourner plus vite. Sur tous les véhicules, c'est le différentiel placé entre les demi-arbres de...

Référence : **RD220**
Prix : **1 225,00 € TTC/PIECE**



BLOCAGE DE DIFFERENTIEL AVANT AIR LOCKER POUR FORD RANGER A PARTIR DE 2012 29 CANNELURES (vendu sans compresseur)

Blocage ARB pour FORD RANGER A PARTIR DE 2012, 29 CANNELURES LE BLOCAGE ARB COMPREND : (livré sans compresseur) le différentiel, la tuyauterie, les raccords, la notice de montage, les instructions d'utilisation et la liste des pièces détachées. Quand un véhicule prend un virage, la roue extérieure parcourt une plus grande distance que la roue intérieure, elle doit donc tourner plus vite. Sur tous les véhicules, c'est le différentiel placé entre les demi-arbres de...

Référence : **RD219**
Prix : **1 157,00 € TTC/PIECE**

PRÉFILTRES & ACCESSOIRES

KIT DE MONTAGE



KIT DE MONTAGE N4 POUR PRE-FILTRE RACOR POUR FORD RANGER A PARTIR DE 2012-2019

kit complet afin de permettre le montage d'un pré-filtre à Gasoil RACOR 500FG. Ce pré-filtre sépare le gasoil de l'eau qui pourra endommager l'injection de votre 4x4. Ce kit comprend tous les éléments nécessaire au montage (supports, raccords, collier, visserie, durite, ...). Pré filtre RACOR SERIE Montage sans modification de votre véhicule (FORD RANGER 2012-2019) Livré complet avec notice de montage. Fabrication Française 500FG vendu séparément

Informations Techniques :

Montage sans modification de votre véhicule (FORD RANGER 2012-2019) Livré complet avec notice de montage. Fabrication Française FORD : Ranger 2012->2016 2,2 TDCI (2012 -> 2016) / 125cv 2,2 TDCI (2012 -> 2016) / 150cv 3,2 TDCI (2012 -> 2016) / 200cv Ranger 2016->2019 2,2 TDCI (2016 -> 2019) / 130cv 2,2 TDCI (2016 -> 2019) / 160cv 3,2 TDCI (2016 -> 2019) / 200cv

Référence : **SCMO138**
Prix : **152,00 € TTC/KIT**

RÉSERVOIRS CARBURANT

RÉSERVOIRS DE REMPLACEMENT



RESERVOIR A CARBURANT DE REMPLACEMENT 140L EN POLYMERE POUR FORD RANGER PX1/2/3 DE 2012 A 2022

Le réservoir de carburant est fabriqué à partir d'un polymère réticulé spécialement formulé afin de garantir résistance et durabilité. Le polymère spécialement formulé est résistant aux chocs, flexible et résistant aux UV. Sans compromettre la résistance, le polymère offre également une économie de poids de 30 à 50% par rapport à un réservoir en acier équivalent. Cela rend le réservoir de carburant ARB plus facile à manœuvrer pour une installation rapide. Le processus de rotomoulage (moulage par...

Référence : **TAD110**
Prix : **1 590,00 € TTC/PIECE**

EQUIPEMENTS POUR FORD RANGER 2016 - 2018 PXII



**RESERVOIR A CARBURANT DE REMPLACEMENT
LONG RANGER 140L POUR FORD RANGER APRES
2012 PXII ET PXIII**

LONGE RANGE AUTOMOTIVE fabrique et fournit des réservoirs auxiliaires et de remplacement de puis 1989. LRA utilise les dernières technologies pour mettre au point et dessiner le réservoir avec la forme la plus adaptée à chaque véhicule. LRA utilise un découpeur plasma contrôlé par ordinateur et la soudure MIG pour faire des cordons pleins et non poreux. Les réservoirs sont cloisonnés, une chambre d'expansion est incorporée dans la conception. Tous les réservoirs sont testés sur pression et...

Référence : FRDCPXR
Prix : 1 888,80 € TTC/KIT

SNORKELS & ACCESSOIRES



**SNORKEL BRAVO POUR FORD RANGER A PARTIR
DE 2011 PXI PXII ET PXIII 2.2 3.2**

pour FORD RANGER PX A PARTIR DE 2011 montage à droite kit SFR9 pour Ford Ranger PX compatible 2.2 et 3.2 2011-2018 Avec cette version, il ne sera pas nécessaire de percer l'aileron du véhicule, car le snorkel sera installé en utilisant l'ouverture d'origine de celui-ci. Fabriqué en polyéthylène et en une seule pièce par moulage par rotation, d'une grande épaisseur offrant une haute résistance et durabilité. Matériau LLDPE 8446.21 ExxonMobil™, d'une densité de 0,936 g/cm³, selon le...

Référence : SFR9
Prix : 478,00 € TTC/KIT



**SNORKEL SAFARI FORD RANGER DE 2012 A 2019
3.2L/2.2L XL**

Pionniers au début des années 80, les snorkels Safari répondaient à un besoin de la part des offroaders de protéger leur moteur de la poussière et des très nombreux passages à gué rencontrés lors de raids. Sans doute les meilleurs dans les conditions les plus difficiles, les snorkels Safari sont minutieusement conçus, testés et fabriqués pour chaque modèle de 4x4. Les snorkels Safari sont choisis dans le monde entier. Les snorkels Safari sont fabriqués dans les matières les plus robustes: un...

Référence : SS982HF
Prix : 462,00 € TTC/PIECE

PIÈCES RECHANGE & ENTRETIEN

DIRECTION / ROTULE

EQUIPEMENTS POUR FORD RANGER 2016 - 2018 PXII



BIELLETTA de CREMAILLERE

Cet article se monte sur les modèles suivants: 4x4 FORDRanger 2011-3,2TDCi 200ch TKE(L: 218mm) 4x4 FORDRanger 2011-2,2TDCi 150ch TKE(L: 218mm) 4x4 FORDRanger 2011-2,2TDCi 125ch TKE(L: 218mm) 4x4 MAZDABT50 12-3,2TDCi 14ch(L: 218mm) 4x4 MAZDABT50 12-2,2TDCi 150ch(L: 218mm)

Référence : MRD-8M13
Prix : **29,12 € TTC/PIECE**



ROTULE de DIRECTION DROITE

Cet article se monte sur les modèles suivants: 4x4 FORDRanger 2011-3,2TDCi 200ch TKE(Sans garde au sol augmentée) 4x4 FORDRanger 2011-2,2TDCi 150ch TKE(Sans garde au sol augmentée) 4x4 FORDRanger 2011-2,2TDCi 125ch TKE(Sans garde au sol augmentée) 4x4 MAZDABT50 12-3,2TDCi 14ch(Sans garde au sol augmentée) 4x4 MAZDABT50 12-2,2TDCi 150ch(Sans garde au sol augmentée)

Référence : MTR-8F04
Prix : **44,21 € TTC/PIECE**



ROTULE de DIRECTION DROITE

Cet article se monte sur les modèles suivants: 4x4 FORDRanger 2011-3,2TDCi 200ch TKE(Avec garde au sol augmentée) 4x4 FORDRanger 2011-2,2TDCi 150ch TKE(Avec garde au sol augmentée) 4x4 FORDRanger 2011-2,2TDCi 125ch TKE(Avec garde au sol augmentée) 4x4 MAZDABT50 12-3,2TDCi 14ch(Avec garde au sol augmentée) 4x4 MAZDABT50 12-2,2TDCi 150ch(Avec garde au sol augmentée)

Référence : MTR-8F02
Prix : **36,24 € TTC/PIECE**



ROTULE de DIRECTION GAUCHE

Cet article se monte sur les modèles suivants: 4x4 FORDRanger 2011-3,2TDCi 200ch TKE(Sans garde au sol augmentée) 4x4 FORDRanger 2011-2,2TDCi 150ch TKE(Sans garde au sol augmentée) 4x4 FORDRanger 2011-2,2TDCi 125ch TKE(Sans garde au sol augmentée) 4x4 MAZDABT50 12-3,2TDCi 14ch(Sans garde au sol augmentée) 4x4 MAZDABT50 12-2,2TDCi 150ch(Sans garde au sol augmentée)

Référence : MTR-8F03
Prix : **39,77 € TTC/PIECE**

EQUIPEMENTS POUR FORD RANGER 2016 - 2018 PXII**ROTULE de DIRECTION GAUCHE**

Cet article se monte sur les modèles suivants: 4x4 FORDRanger 2011-3,2TDCi 200ch TKE(Avec garde au sol augmentée) 4x4 FORDRanger 2011-2,2TDCi 150ch TKE(Avec garde au sol augmentée) 4x4 FORDRanger 2011-2,2TDCi 125ch TKE(Avec garde au sol augmentée) 4x4 MAZDABT50 12-3,2TDCi 14ch(Avec garde au sol augmentée) 4x4 MAZDABT50 12-2,2TDCi 150ch(Avec garde au sol augmentée)

Référence : MTR-8F01
Prix : 38,17 € TTC/PIECE

ECLAIRAGE**FEU ARRIERE DROIT**

Cet article se monte sur les modèles suivants: 4x4 FORDRanger 2011-3,2TDCi 200ch TKE(Version Sport - Rouge / Chrome - WY21W / W21 / 5W / W21W) 4x4 FORDRanger 2011-2,2TDCi 150ch TKE(Version Sport - Rouge / Chrome - WY21W / W21 / 5W / W21W) 4x4 FORDRanger 2011-2,2TDCi 125ch TKE(Version Sport - Rouge / Chrome - WY21W / W21 / 5W / W21W)

Référence : FBT51-70002
Prix : 194,71 € TTC/PIECE

FEU ARRIERE GAUCHE

Cet article se monte sur les modèles suivants: 4x4 FORDRanger 2011-3,2TDCi 200ch TKE(Version Sport - Rouge / Chrome - WY21W / W21 / 5W / W21W) 4x4 FORDRanger 2011-2,2TDCi 150ch TKE(Version Sport - Rouge / Chrome - WY21W / W21 / 5W / W21W) 4x4 FORDRanger 2011-2,2TDCi 125ch TKE(Version Sport - Rouge / Chrome - WY21W / W21 / 5W / W21W)

Référence : FBT51-70001
Prix : 194,71 € TTC/PIECE

EMBRAYAGE

EQUIPEMENTS POUR FORD RANGER 2016 - 2018 PXII



KIT EMBRAYAGE RENFORCE XTREME OUTBACK AVEC VOLANT MOTEUR POUR FORD RANGER DE 2012 A 2019 2.2L ET 3.2L

Embrayage Ford Ranger 2012+ PX, 273x23x26.0mm, renforcer d'environ 30% motorisation 2.2l et 3.2l inclus volant moteur monomassekit renforcée avec disque d'embrayage avec revêtement organique et de la plaque de pression avec une pression accrue. Pratique quotidienne la pression sur la pédale légèrement augmenté. Idéal pour tracter une remorque, ou pour les véhicules dont la charge est augmenter Contenu du kit : - Disque d'embrayage - Plaque de pression - buté hydraulique - volant moteur...

Référence : KFD27612-1A

Prix : 2 152,00 € TTC/KIT



KIT EMBRAYAGE RENFORCE XTREME OUTBACK POUR FORD RANGER 3.2L ET 2.2L DE 2012 A 2019

Embrayage Ford Ranger 2012+, 273x23x26.0mm, renforcer d'environ 30% motorisation 2.2l et 3.2l Sans volant moteur monomassekit renforcée avec disque d'embrayage avec revêtement organique et de la plaque de pression avec une pression accrue. Pratique quotidienne la pression sur la pédale légèrement augmenté. Idéal pour tracter une remorque, ou pour les véhicules dont la charge est augmenter Contenu du kit : - Disque d'embrayage - Plaque de pression - buté hydraulique - centreur - bague guide

Référence : KFD27412-1A

Prix : 1 415,00 € TTC/KIT

FILTRATION

FILTRES À AIR / CARBURANT / HUILE



FILTRE A AIR TERRAIN TAMER

Cet article se monte sur les modèles suivants: - 4x4 FORDRanger 2011-3,2TDCi 200ch TKE(Rond - Ø Ext: 220mm - Ø Int: 138mm - Hauteur 139mm) - 4x4 FORDRanger 2011-2,2TDCi 150ch TKE(Rond - Ø Ext: 220mm - Ø Int: 138mm - Hauteur 139mm) - 4x4 FORDRanger 2011-2,2TDCi 125ch TKE(Rond - Ø Ext: 220mm - Ø Int: 138mm - Hauteur 139mm) - 4x4 MAZDABT50 12-3,2TDCi 14ch(Rond - Ø Ext: 220mm - Ø Int: 138mm - Hauteur 139mm) - 4x4 MAZDABT50 12-2,2TDCi 150ch(Rond - Ø Ext: 220mm - Ø Int: 138mm - Hauteur 139mm)

Référence : TTA-621

Prix : 41,00 € TTC/PIECE

EQUIPEMENTS POUR FORD RANGER 2016 - 2018 PXII



FILTRE A CARBURANT

Cet article se monte sur les modèles suivants: - 4x4 FORDRanger 2011-3,2TDCi 200ch TKE(Cartouche - Ø Ext: 82mm - Ø Int: Ø 30mm - L: 80mm) - 4x4 FORDRanger 2011-2,2TDCi 150ch TKE(Cartouche - Ø Ext: 82mm - Ø Int: Ø 30mm - L: 80mm) - 4x4 FORDRanger 2011-2,2TDCi 125ch TKE(Cartouche - Ø Ext: 82mm - Ø Int: Ø 30mm - L: 80mm) - 4x4 MAZDABT50 12-3,2TDCi 14ch(Cartouche - Ø Ext: 82mm - Ø Int: Ø 30mm - L: 80mm) - 4x4 MAZDABT50 12-2,2TDCi 150ch(Cartouche - Ø Ext: 82mm - Ø Int: Ø 30mm - L: 80mm)

Référence : MFF-3F00
Prix : **16,53 € TTC/PIECE**



FILTRE A CARBURANT TERRAIN TAMER

Cet article se monte sur les modèles suivants: - 4x4 FORDRanger 2011-3,2TDCi 200ch TKE(Cartouche - Ø Ext: 82mm - Ø Int: Ø 30mm - L: 80mm) - 4x4 FORDRanger 2011-2,2TDCi 150ch TKE(Cartouche - Ø Ext: 82mm - Ø Int: Ø 30mm - L: 80mm) - 4x4 FORDRanger 2011-2,2TDCi 125ch TKE(Cartouche - Ø Ext: 82mm - Ø Int: Ø 30mm - L: 80mm) - 4x4 MAZDABT50 12-3,2TDCi 14ch(Cartouche - Ø Ext: 82mm - Ø Int: Ø 30mm - L: 80mm) - 4x4 MAZDABT50 12-2,2TDCi 150ch(Cartouche - Ø Ext: 82mm - Ø Int: Ø 30mm - L: 80mm)

Référence : TTF-622
Prix : **30,00 € TTC/PIECE**



FILTRE A HUILE

Cet article se monte sur les modèles suivants: - 4x4 FORDRanger 2011-3,2TDCi 200ch TKE(Cartouche - Ø Ext: 64mm - Ø Int: 31mm - L: 69mm) - 4x4 FORDRanger 2011-2,2TDCi 150ch TKE(Cartouche - Ø Ext: 64mm - Ø Int: 31mm - L: 69mm) - 4x4 FORDRanger 2011-2,2TDCi 125ch TKE(Cartouche - Ø Ext: 64mm - Ø Int: 31mm - L: 69mm) - 4x4 MAZDABT50 12-3,2TDCi 14ch(Cartouche - Ø Ext: 64mm - Ø Int: 31mm - L: 69mm) - 4x4 MAZDABT50 12-2,2TDCi 150ch(Cartouche - Ø Ext: 64mm - Ø Int: 31mm - L: 69mm)

Référence : MOF-3E126
Prix : **9,76 € TTC/PIECE**

EQUIPEMENTS POUR FORD RANGER 2016 - 2018 PXII



FILTRE A HUILE TERRAIN TAMER

Cet article se monte sur les modèles suivants: - 4x4 FORDRanger 2011-3,2TDCi 200ch TKE(Cartouche - Ø Ext: 64mm - Ø Int: 31mm - L: 69mm) - 4x4 FORDRanger 2011-2,2TDCi 150ch TKE(Cartouche - Ø Ext: 64mm - Ø Int: 31mm - L: 69mm) - 4x4 FORDRanger 2011-2,2TDCi 125ch TKE(Cartouche - Ø Ext: 64mm - Ø Int: 31mm - L: 69mm) - 4x4 MAZDABT50 12-3,2TDCi 14ch(Cartouche - Ø Ext: 64mm - Ø Int: 31mm - L: 69mm) - 4x4 MAZDABT50 12-2,2TDCi 150ch(Cartouche - Ø Ext: 64mm - Ø Int: 31mm - L: 69mm)

Référence : TTO-623

Prix : **13,00 € TTC/PIECE**



FILTRE D'HABITACLE

Cet article se monte sur les modèles suivants: - 4x4 FORDRanger 2011-3,2TDCi 200ch TKE(Rectangulaire - 233mm x 215mm x 30mm) - 4x4 FORDRanger 2011-2,2TDCi 150ch TKE(Rectangulaire - 233mm x 215mm x 30mm) - 4x4 FORDRanger 2011-2,2TDCi 125ch TKE(Rectangulaire - 233mm x 215mm x 30mm) - 4x4 MAZDABT50 12-3,2TDCi 14ch(Rectangulaire - 233mm x 215mm x 30mm) - 4x4 MAZDABT50 12-2,2TDCi 150ch(Rectangulaire - 233mm x 215mm x 30mm)

Référence : MCF-3MA18

Prix : **11,66 € TTC/PIECE**



FILTRE D'HABITACLE TERRAIN TAMER

Cet article se monte sur les modèles suivants: - 4x4 FORDRanger 2011-3,2TDCi 200ch TKE(Rectangulaire - 233mm x 215mm x 30mm) - 4x4 FORDRanger 2011-2,2TDCi 150ch TKE(Rectangulaire - 233mm x 215mm x 30mm) - 4x4 FORDRanger 2011-2,2TDCi 125ch TKE(Rectangulaire - 233mm x 215mm x 30mm) - 4x4 MAZDABT50 12-3,2TDCi 14ch(Rectangulaire - 233mm x 215mm x 30mm) - 4x4 MAZDABT50 12-2,2TDCi 150ch(Rectangulaire - 233mm x 215mm x 30mm)

Référence : TTCA-633C

Prix : **31,00 € TTC/PIECE**

EQUIPEMENTS POUR FORD RANGER 2016 - 2018 PXII



KIT 4 FILTRES TERRAIN TAMER POUR FORD RANGER A PARTIR DE 2012

Le kit comprend : filtre à air filtre à carburant filtre à huile filtre d'habitacle Inclus avec le kit : le joint de bouchon & une dose d'additif Flashlube Cet article se monte sur les modèles suivants: 4x4 FORDRanger 2011-3,2TDCi 200ch TKE 4x4 FORDRanger 2011-2,2TDCi 150ch TKE 4x4 FORDRanger 2011-2,2TDCi 125ch TKE 4x4 MAZDABT50 12-3,2TDCi 14ch 4x4 MAZDABT50 12-2,2TDCi 150ch

Référence : FFK2
Prix : **114,00 € TTC/KIT**

FREINAGE

FREINAGE HAUTE PERFORMANCE



DISQUE DE FREIN AVANT PERCE / RAINURE TERRAIN TAMER POUR FORD RANGER

DISQUE DE FREIN : - Percé / rainuré - Modèle réversible (se monte à gauche ou à droite) - Finition améliorant l'évacuation des impuretés - Offre un meilleur refroidissement permettant une plus grande endurance lors des freinages intensifs Véhicules : FORD RANGER PX 2.2-3.2 2012+

Référence : DR2132HP
Prix : **170,00 € TTC/PIECE**



DISQUES AVANT DBA 4000 SERIES T3 POUR FORD RANGER A PARTIR DE 2011

DBA a breveté son système de ventilation des disques "kangaroo Paw" ou Patte de Kangourou. Ce système permet une ventilation beaucoup plus efficace pour maintenir les disques aux températures les plus basses lors d'une utilisation intensive. L'utilisation du Kangaroo Paw en lieu et place des systèmes conventionnels à colonnes ou parois permet d'augmenter l'efficacité du refroidissement en comparaison avec la plupart des autres disques ventilés. Ce système réduit grandement le risque de...

Informations Techniques :

Diamètre extérieur : 301.50 mm diamètre intérieur : 98 mm épaisseur : 32 mm REFERENCE COMPATIBLE : FORD UC2B33251B MAZDA UC2B33251A TRW DF8044

Référence : DBA42132S
Prix : **445,00 € TTC/PAIRE**

EQUIPEMENTS POUR FORD RANGER 2016 - 2018 PXII



DISQUES AVANT DBA STREET SERIES T2 POUR FORD RANGER A PARTIR DE 2011

DBA a breveté son système de ventilation des disques "kangaroo Paw" ou Patte de Kangourou. Ce système permet une ventilation beaucoup plus efficace pour maintenir les disques aux températures les plus basses lors d'une utilisation intensive. L'utilisation du Kangaroo Paw en lieu et place des systèmes conventionnels à colonnes ou parois permet d'augmenter l'efficacité du refroidissement en comparaison avec la plupart des autres disques ventilés. Ce système réduit grandement le risque de...

Informations Techniques :

Diamètre extérieur : 301.5mm Diamètre intérieur : 98mm Epaisseur : 32mm REFERENCE COMPATIBLE : FORD UC2B33251B MAZDA UC2B33251A TRW DF8044

Référence : **DBA2132S**

Prix : **399,00 € TTC/PAIRE**



DISQUES DE FREIN AVANT RAINURE / POINTE EBC (LA PAIRE)

Cet article se monte sur les modèles suivants: 4x4 FORDRanger 2011-2,2TDCi 150ch TKE(Ventilé - Ø 302mm - Ep: 32mm - Hauteur 61mm - Centreur Ø 98mm - 6 Trous) 4x4 FORDRanger 2011-2,2TDCi 125ch TKE(Ventilé - Ø 302mm - Ep: 32mm - Hauteur 61mm - Centreur Ø 98mm - 6 Trous) 4x4 MAZDABT50 12-2,2TDCi 150ch(Ventilé - Ø 302mm - Ep: 32mm - Hauteur 61mm - Centreur Ø 98mm - 6 Trous) vendu à la PAIRE

Référence : **MFD-2364RP**

Prix : **367,12 € TTC/PAIRE**



FLEXIBLES DE FREINS RENFORCEE QUALITE AVIATION POUR FORD RANGER 2012-2018

Leader mondial du flexible de frein, Goodridge a fait ses preuves en compétition depuis de nombreuses années. Issu de la compétition, le flexible est réalisé en Teflon avec une tresse de renfort en inox garantissant une très bonne résistance à la corrosion et à la température. Durite évitant la déformation du flexible lors du freinage et garantissant une distance de freinage plus courte.

Référence : **STYFR-4**

Prix : **111,00 € TTC/KIT**

EQUIPEMENTS POUR FORD RANGER 2016 - 2018 PXII



JEU PLAQUETTES DE FREIN AVANT DBA STREET PERFORMANCE POUR FORD RANGER A PARTIR DE 2011

Les plaquettes de frein Street Performance (SP) de DBA ont été conçues pour les conducteurs à la recherche de performances de freinage améliorées. Les plaquettes de frein DBA Street Performance sont développées pour fournir une réponse de friction efficace à l'application de la pédale et offrir une faible usure et une minimisation de la poussière. DBA recommande les plaquettes de frein Street Performance pour une conduite au quotidien et les véhicules de performance, les 4x4 et les...

Informations Techniques :

HAUTEUR: 68 MM LONGUEUR: 194 MM EPAISSEUR: 15.5 MM

Référence : **DB2074SP**
Prix : **135,00 € TTC/JEU**



JEU PLAQUETTES DE FREIN AVANT DBA XTREME PERFORMANCE POUR FORD RANGER A PARTIR DE 2011

Les plaquettes de frein Xtreme Performance de DBA ont été conçues pour les conducteurs qui recherchent un mordant initial élevé et une consistance de friction de basses à hautes températures. La gamme XP est destinée aux applications lourdes, où des niveaux de friction plus élevés sont requis, afin de freiner en toute sécurité dans des conditions extrêmes. DBA recommande les plaquettes de frein Xtreme Performance pour les véhicules puissants, ainsi que le remorquage lourd et les 4 roues motrices...

Informations Techniques :

HAUTEUR: 68 MM LONGUEUR: 194 MM EPAISSEUR: 15.5 MM

Référence : **DB2074XP**
Prix : **158,00 € TTC/JEU**

EQUIPEMENTS POUR FORD RANGER 2016 - 2018 PXII



KIT COMBO DBA : DISQUES AVANT 4000 SERIES T3 + JEU PLAQUETTES DE FREIN AVANT XTREM PERFORMANCE POUR FORD RANGER A PARTIR DE 2011

kit combo DBA comprenant : - une paire de disques AVANT 4000 SERIES T3 DBA - un jeu de plaquettes de frein AVANT XTREM PERFORMANCE DBA DISQUES DE FREIN DBA a breveté son système de ventilation des disques "kangaroo Paw" ou Patte de Kangourou. Ce système permet une ventilation beaucoup plus efficace pour maintenir les disques aux températures les plus basses lors d'une utilisation intensive. L'utilisation du Kangaroo Paw en lieu et place des systèmes conventionnels à colonnes ou parois...

Informations Techniques :

DISQUES DE FREIN Diamètre extérieur : 301.50 mm diamètre intérieur : 98 mm épaisseur : 32 mm REFERENCE COMPATIBLE : FORD UC2B33251B MAZDA UC2B33251A TRW DF8044 PLAQUETTES DE FREIN HAUTEUR: 68 MM LONGUEUR: 194 MM EPAISSEUR: 15.5 MM

Référence : DBA42132S-2074XP

Prix : **572,85 € TTC/KIT**



KIT DE CONVERSION FREIN A DISQUE ARRIERE TERRAIN TAMER POUR FORD RANGER A PARTIR DE 2012 AVEC ROULEMENTS

KIT DE CONVERSION FREIN A DISQUE ARRIERE TERRAIN TAMER POUR FORD RANGER A PARTIR DE 2012 AVEC ROULEMENTS En comparaison des freins à tambour d'origine, les kits de conversion de freins à disque arrière Terrain Tamer apportent une amélioration de freinage de 34 %. A 100 km/h, on réduit en moyenne la distance de freinage de 17 %, ce qui fait environ 28.5 mètres en moins avant l'arrêt complet du véhicule. Ces kits Terrain Tamer incluent toutes les pièces nécessaires pour convertir vos vieux freins...

Informations Techniques :

pièces de rechange pour ce kit de conversion : TTSRFRL Disque de frein arrière Gauche 1 TTSRFRR Disque de frein arrière Droit 1 TTBPDBC Plaquettes de frein (paire) 1 TTHSKDBC Jeux de machoire de frein à main 1 TTHBRKDBC Kit de réparation frein à main 1 TTCLHDBC Etrier de frein Gauche 1 TTCRHDBC Etrier de frein Droite 1 TTCRKDBC Kit de réparation etrier de frein 1 AB391215BC Roulement de roue 2

Référence : TTBCK003

Prix : **3 056,00 € TTC/KIT**

EQUIPEMENTS POUR FORD RANGER 2016 - 2018 PXII



KIT DE FREINAGE AVANT HAUTE PERFORMANCE PEDDERS

KIT DE FREINAGE AVANT HAUTE PERFORMANCE KIT "GROS FREINS" AVANT La marque américaine Pedders a développé un kit de freinage haute performance, spécialement conçu et désigné selon les critères de compétition. Grâce à la technologie de pointe de la gamme Trakryder extreme, les résultats de freinage sont considérablement améliorés. Les disques de freins plus grands permettent une plus grande surface de freinage pour une plus grande puissance de freinage. Après tests on constate une amélioration...

Référence : PEBK01

Prix : **3 690,00 € TTC/KIT**



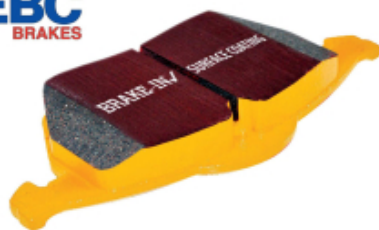
PLAQUETTES DE FREIN AVANT CERAMIQUE HD TERRAIN TAMER POUR FORD RANGER PX

PLAQUETTES DE FREIN AVANT CERAMIQUE HD TERRAIN TAMER - fabriqué par l'équipementier d'origine - réduction du bruit et des impuretés - haute résistance - technologie brevetée - céramique
Véhicules : FORD RANGER PX A PARTIR DE 09/2011 MAZDA BT50 BT50 A À RTIR DE 09/2001

Référence : DB2074TTC

Prix : **90,00 € TTC/KIT**

EBC
BRAKES



PLAQUETTES DE FREIN AVANT EBC YELLOWSTUFF

Cet article se monte sur les modèles suivants: 4x4 FORDRanger 2011-3,2TDCi 200ch TKE(L: 194mm - Hauteur 68mm - Ep: 16,5mm) 4x4 FORDRanger 2011-2,2TDCi 150ch TKE(L: 194mm - Hauteur 68mm - Ep: 16,5mm) 4x4 FORDRanger 2011-2,2TDCi 125ch TKE(L: 194mm - Hauteur 68mm - Ep: 16,5mm) 4x4 MAZDABT50 12-3,2TDCi 14ch(L: 194mm - Hauteur 68mm - Ep: 16,5mm) 4x4 MAZDABT50 12-2,2TDCi 150ch(L: 194mm - Hauteur 68mm - Ep: 16,5mm)

Référence : MFP-2F01YS

Prix : **152,82 € TTC/PIECE**

FREINAGE STANDARD

EQUIP RAID

145 RUE DE L'ÎLE NAPOLÉON
68100 MULHOUSE
TÉL: +33 (0)3 89 61 90 88 / FAX: +33 (0)3 89 61 70 67
E-MAIL : vpc@equip-RAID.FR

Magasin ouvert le lundi de 14h à 18h,
du mardi au vendredi de 9h à 12h et de 14h à 18h
et le samedi de 9h à 12h

Prix valables du 01/07/2024 au 31/07/2024
TVA 20% incluse
Document non contractuel (ref : cat_RANGER2016-2018PXII_07_2024)
Photos non contractuelles

EQUIPEMENTS POUR FORD RANGER 2016 - 2018 PXII



DISQUE DE FREIN AVANT POUR FORD RANGER 2012+

Cet article se monte sur les modèles suivants: 4x4 FORDRanger 2011-2,2TDCi 150ch TKE(Ventilé - Ø 302mm - Ep: 32mm - Hauteur 61mm - Centreur Ø 98mm - 6 Trous) 4x4 FORDRanger 2011-2,2TDCi 125ch TKE(Ventilé - Ø 302mm - Ep: 32mm - Hauteur 61mm - Centreur Ø 98mm - 6 Trous) 4x4 MAZDABT50 12-2,2TDCi 150ch(Ventilé - Ø 302mm - Ep: 32mm - Hauteur 61mm - Centreur Ø 98mm - 6 Trous)

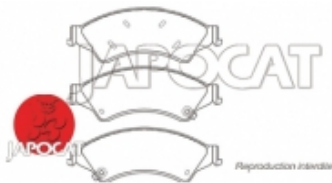
Référence : MFD-2364
Prix : **216,85 € TTC/PIECE**



KIT de MONTAGE de PLAQUETTES

Cet article se monte sur les modèles suivants: 4x4 FORDRanger 2011-3,2TDCi 200ch TKE 4x4 FORDRanger 2011-2,2TDCi 150ch TKE 4x4 FORDRanger 2011-2,2TDCi 125ch TKE 4x4 MAZDABT50 12-3,2TDCi 14ch 4x4 MAZDABT50 12-2,2TDCi 150ch

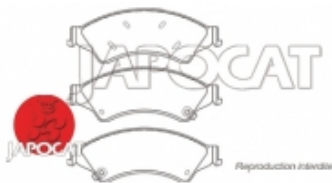
Référence : MBT50-KPA02
Prix : **19,47 € TTC/PIECE**



PLAQUETTES de FREIN Avant

Cet article se monte sur les modèles suivants: 4x4 FORDRanger 2011-3,2TDCi 200ch TKE(L: 194mm - Hauteur 68mm - Ep: 16,5mm) 4x4 FORDRanger 2011-2,2TDCi 150ch TKE(L: 194mm - Hauteur 68mm - Ep: 16,5mm) 4x4 FORDRanger 2011-2,2TDCi 125ch TKE(L: 194mm - Hauteur 68mm - Ep: 16,5mm) 4x4 MAZDABT50 12-3,2TDCi 14ch(L: 194mm - Hauteur 68mm - Ep: 16,5mm) 4x4 MAZDABT50 12-2,2TDCi 150ch(L: 194mm - Hauteur 68mm - Ep: 16,5mm)

Référence : MFP-2F01
Prix : **74,18 € TTC/PIECE**



PLAQUETTES DE FREIN AVANT EBC ULTIMAX

Cet article se monte sur les modèles suivants: 4x4 FORDRanger 2011-3,2TDCi 200ch TKE(L: 194mm - Hauteur 68mm - Ep: 16,5mm) 4x4 FORDRanger 2011-2,2TDCi 150ch TKE(L: 194mm - Hauteur 68mm - Ep: 16,5mm) 4x4 FORDRanger 2011-2,2TDCi 125ch TKE(L: 194mm - Hauteur 68mm - Ep: 16,5mm) 4x4 MAZDABT50 12-3,2TDCi 14ch(L: 194mm - Hauteur 68mm - Ep: 16,5mm) 4x4 MAZDABT50 12-2,2TDCi 150ch(L: 194mm - Hauteur 68mm - Ep: 16,5mm)

Référence : MFP-2F01EBC
Prix : **104,99 € TTC/PIECE**

EQUIPEMENTS POUR FORD RANGER 2016 - 2018 PXII

KIT DE ROULEMENT / MOYEUX



KIT DE ROULEMENTS DE ROUES AVANT TERRAIN TAMER

Les kits de roulement de roues Terrain Tamer contiennent des pièces de qualité origine, avec des roulements Koyo et joint spi origine.

Référence : **WBK31**
Prix : **313,00 € TTC/KIT**



KITE DE ROULEMENTS DE ROUES ARRIERE TERRAIN TAMER

Les kits de roulement de roues Terrain Tamer contiennent des pièces de qualité origine, avec des roulements Koyo et joint spi origine.

Référence : **WBK35**
Prix : **194,00 € TTC/KIT**

SUSPENSION



COUPELLE SUPERIEUR D'AMORTISSEUR OME POUR FORD RANGER DE 2012 A 2018

Référence : **OMETH006**
Prix : **116,00 € TTC/PIECE**

EQUIPEMENTS POUR FORD RANGER 2016 - 2018 PXII



TRIANGLES SUPERIEURS REGLABLES SUPER PRO

Cet article se monte sur les modèles suivants: 4x4 FORDRanger 2011-3,2TDCi 200ch TKE(Livrés Avec les silent-blocs polyuréthane & les rotules) 4x4 FORDRanger 2011-2,2TDCi 150ch TKE(Livrés Avec les silent-blocs polyuréthane & les rotules) 4x4 FORDRanger 2011-2,2TDCi 125ch TKE(Livrés Avec les silent-blocs polyuréthane & les rotules) 4x4 MAZDABT50 12-3,2TDCi 14ch(Livrés Avec les silent-blocs polyuréthane & les rotules) 4x4 MAZDABT50 12-2,2TDCi 150ch(Livrés Avec les silent-blocs...

Référence : TRC560

Prix : 1 176,80 € TTC/PAIRE

SYSTÈME FERMETURE CENTRALISÉE HAYON



SYSTEME DE FERMETURE CENTRALISEE SUR HAYON POUR FORD RANGER 2012+

MOTEUR DE CENTRALISATION POUR HAYON ARRIERE DE FORD RANGER 2012+ permet de centraliser le hayon avec la telecommande d'origine

Référence : FC295

Prix : 184,00 € TTC/PIECE

TRANSMISSION

CARDAN



CARDAN COMPLET DROIT TERRAIN TAMER QUALITE ORIGINE POUR FORD RANGER PXI-PXII / MAZDA BT50 (9/11-7/18)

Référence : CVS298DROIT

Prix : 400,00 € TTC/PIECE

EQUIPEMENTS POUR FORD RANGER 2016 - 2018 PXII



**CARDAN COMPLET GAUCHE TERRAIN TAMER
QUALITE ORIGINE POUR FORD RANGER PXI - PXII
/ MAZDA BT50 (9/11-7/18)**

Référence : CVS297GAUCHE
Prix : 400,00 € TTC/PIECE

INTRAGEST

ACCESSOIRES DIVERS OME



**KIT DE MONTAGE OME ENTRETOISE AVANT
+10MM**

ENTRETOISE AVANT +10MM POUR FORD RANGER 2012-2018

Référence : FK56
Prix : 26,00 € TTC/PIECE



**KIT DE MONTAGE OME REALIGNEMENT ARBRE
DE TRANSMISSION ARRIERE FORD RANGER**

Référence : FK57
Prix : 47,00 € TTC/PIECE