

EQUIPEMENTS POUR JEEP WRANGLER JL 2019 -



*Les références présentées sur ce document ne constituent pas
une liste exhaustive des équipements disponibles pour le JEEP WRANGLER JL 2019 -.
Il peut y avoir d'autres produits adaptés à ce véhicule.
Voir les conditions de vente sur <https://www.equip-raid.fr/>*

SUSPENSION & REHAUSSE

ACCESSOIRES SUSPENSION



CALE DE RESSORT 10MM OME POUR JEEP WRANGLER JL

Référence : OMEJLPR10

Prix : 16,29 € TTC/KIT



KIT DE BUTEE OME JEEP WRANGLER JL

Le montage du kit de butée de choc OME FK100 est obligatoire pour empêcher les ressorts de se solidifier en pleine compression.

Référence : FK100

Prix : 98,39 € TTC/PIECE



KIT TIRANS DE SUSPENSION INFÉRIEUR RÉGLABLE POUR JEEP WRANGLER JL

KIT DE TIRANT DE PONT INFÉRIEUR RÉGLABLE POUR JEEP WRANGLER JL recommandé pour récupérer les angles de chasse correct après rehausse et améliorer la stabilité du véhicule

Référence : LCAJLFR

Prix : 762,04 € TTC/KIT

AMORTISSEURS

EQUIPEMENTS POUR JEEP WRANGLER JL 2019 -



AMORTISSEUR ARRIERE OME SPORT POUR JEEP WRANGLER JL

AMORTISSEUR ARRIERE OME SPORT Peu de produits peuvent transformer les performances et les capacités d'un 4x4 comme le fait un jeu d'amortisseurs spécifiques, dimensionné judicieusement à votre véhicule. Les amortisseurs OME SPORT permettent un contrôle parfait et une tenue de route hors du commun chaque fois que vous conduisez votre véhicule.

Informations Techniques :

Caractéristiques: Tige de 18 mm trempée et chromée: la rigidité de la tige est primordiale pour encaisser les efforts exercés dans une application 4x4. Le chromage dur offre une surface extrêmement lisse pour garantir la durée de vie des joints et réduire la friction. Piston haut débit: un piston de 35 mm traité au PTFE a été mis au point pour une circulation uniforme de l'huile, réduire l'échauffement et l'aération de l'huile (émulsion). Bague de guidage en bronze traitée au PTFE: ce...

Référence : 60161

Prix : **181,00 € TTC/PIECE**



AMORTISSEUR AVANT OME SPORT POUR JEEP WRANGLER JL

AMORTISSEUR AVANT OME SPORT Peu de produits peuvent transformer les performances et les capacités d'un 4x4 comme le fait un jeu d'amortisseurs spécifiques, dimensionné judicieusement à votre véhicule. Les amortisseurs OME SPORT permettent un contrôle parfait et une tenue de route hors du commun chaque fois que vous conduisez votre véhicule.

Informations Techniques :

Caractéristiques: Tige de 18 mm trempée et chromée: la rigidité de la tige est primordiale pour encaisser les efforts exercés dans une application 4x4. Le chromage dur offre une surface extrêmement lisse pour garantir la durée de vie des joints et réduire la friction. Piston haut débit: un piston de 35 mm traité au PTFE a été mis au point pour une circulation uniforme de l'huile, réduire l'échauffement et l'aération de l'huile (émulsion). Bague de guidage en bronze traitée au PTFE: ce...

Référence : 60160

Prix : **181,04 € TTC/PIECE**

EQUIPEMENTS POUR JEEP WRANGLER JL 2019 -



AMORTISSEUR AVANT OU ARRIERE OME SPORT HD POUR JEEP WRANGLER JL

AMORTISSEUR AVANT OME SPORT HD Peu de produits peuvent transformer les performances et les capacités d'un 4x4 comme le fait un jeu d'amortisseurs spécifiques, dimensionné judicieusement à votre véhicule. Les amortisseurs OME SPORT permettent un contrôle parfait et une tenue de route hors du commun chaque fois que vous conduisez votre véhicule.

Informations Techniques :

Caractéristiques: Tige de 18 mm trempée et chromée: la rigidité de la tige est primordiale pour encaisser les efforts exercés dans une application 4x4. Le chromage dur offre une surface extrêmement lisse pour garantir la durée de vie des joints et réduire la friction. Piston haut débit: un piston de 35 mm traité au PTFE a été mis au point pour une circulation uniforme de l'huile, réduire l'échauffement et l'aération de l'huile (émulsion). Bague de guidage en bronze traitée au PTFE: ce...

Référence : 60162

Prix : **200,00 € TTC/PIECE**

KIT COMPLET SUSPENSION



KIT DE SUSPENSION OME BP51 REHAUSSE +65/90MM TARAGE MEDIUM POUR JEEP WRANGLER JL

kit comprenant : Ressorts AV et AR - Tarage AV et AR indifférent / préciser motorisation et tarage Amortisseurs BP51 AV et AR avec kit de montage kit butée de pont / essieu FK92 kit bielette de barre stabilisatrice FK105 REHAUSSE : +65mm RUBICON +90mm SPORT Réserve un à usage OFF ROAD

Référence : KITOME212

Prix : **4 895,00 € TTC/KIT**

EQUIPEMENTS POUR JEEP WRANGLER JL 2019 -



KIT DE SUSPENSION OME SPORT REHAUSSE +50MM TARAGE +150KG POUR JEEP WRANGLER JL 3 PORTES

kit comprenant : Ressorts AV et AR - Tarage AV 0-50KG et AR +150KG Amortisseurs AV et AR Entretoise de butée de pont arrière REHAUSSE 5CM

Référence : KITOME211HD

Prix : **1 330,22 € TTC/KIT**



KIT DE SUSPENSION OME SPORT REHAUSSE +50MM TARAGE MEDIUM POUR JEEP WRANGLER JL 3 PORTES

kit comprenant : Ressorts AV et AR - Tarage AV 0-50KG et AR MEDIUM Amortisseurs AV et AR Entretoise de butée de pont arrière REHAUSSE 5CM

Référence : KITOME211

Prix : **1 306,94 € TTC/KIT**



KIT DE SUSPENSION RUBICON EXPRESS +65 MM AVEC AMORTISSEURS POUR JEEP WRANGLER JL 4 PORTES

KIT DE SUSPENSION RUBICON EXPRESS +65 MM POUR JEEP WRANGLER JL 4 PORTES vendu avec amortisseurs RUBICON EXPRESS comprend :- amortisseurs avant et arrières Rubicon express- ressorts avant et arrières- correcteurs d'angles- rehaussements de butée avant et arrière- biellettes de barre stabilisatrice

Référence : REJL7141RXJ

Prix : **3 049,00 € TTC/KIT**

EQUIPEMENTS POUR JEEP WRANGLER JL 2019 -



**KIT DE SUSPENSION RUBICON EXPRESS +65 MM
AVEC AMORTISSEURS POUR JEEP WRANGLER
JL 4 PORTES**

KIT DE SUSPENSION RUBICON EXPRESS +65 MM POUR JEEP WRANGLER JL 4 PORTES vendu avec amortisseurs Rubicon express comprend :- amortisseurs avant et arrières Rubicon express-ressorts avant et arrières- correcteurs d'angles- rehausses de butée avant et arrière- biellettes de barre stabilisatrice- tirants de pont

Référence : REJL7100RXJ
Prix : **3 602,00 € TTC/KIT**



**KIT DE SUSPENSION RUBICON EXPRESS +65 MM
SANS AMORTISSEURS POUR JEEP WRANGLER JL
4 PORTES**

KIT DE SUSPENSION RUBICON EXPRESS +65 MM POUR JEEP WRANGLER JL 4 PORTES vendu sans amortisseurs kit comprenant :
- ressorts avant et arrières- correcteurs d'angles- rehausses de butée avant et arrière- biellettes de barre stabilisatrice

Référence : REJL7141
Prix : **980,00 € TTC/KIT**



**KIT DE SUSPENSION RUBICON EXPRESS +65 MM
SANS AMORTISSEURS POUR JEEP WRANGLER JL
4 PORTES**

KIT DE SUSPENSION RUBICON EXPRESS +65 MM POUR JEEP WRANGLER JL 4 PORTES vendu sans amortisseurs kit comprenant :- ressorts avant et arrières- correcteurs d'angles- rehausses de butée avant et arrière- biellettes de barre stabilisatrice- tirants de pont

Référence : REJL7100
Prix : **1 435,00 € TTC/KIT**

RESSORTS HÉLICOÏDAUX

EQUIPEMENTS POUR JEEP WRANGLER JL 2019 -



KIT DE MONTAGE RESSORT AVANT OME POUR JEEP WRANGLER JK & JL TOUT MODELE A PARTIR DE 2007

Informations Techniques :

Pour Jeep Wrangler JK tout modèle à partir de 2007 : Kit de montage ressort avant ome comprenant entretoise pour un côté.

Référence : OMEJKPF10

Prix : **15,00 € TTC/KIT**



RESSORTS ARRIERE OME REHAUSSE +50mm TARAGE +150KG pour JEEP WRANGLER JL DIESEL 3 PORTES

RESSORTS ARRIERE OME REHAUSSE +50mm TARAGE +150KG pour JEEP WRANGLER JL 2.2L Quand vous entreprenez un voyage dans des zones isolées, il vous faudra transporter suffisamment de carburant, d'eau, de pièces détachées et d'équipements de sécurité. Votre véhicule sera chargé au maximum, ce qui sollicitera fortement vos suspensions. Vous roulez probablement sur les terrains les plus impitoyables et vous atteindrez ainsi les limites de votre suspension d'origine. OLD MAN EMU a mis au point une...

Référence : 3157

Prix : **285,50 € TTC/PAIRE**



RESSORTS ARRIERE OME REHAUSSE +50mm TARAGE +300KG pour JEEP WRANGLER JL 2.2L

RESSORTS ARRIERE OME REHAUSSE +50mm TARAGE +300KG pour JEEP WRANGLER JL 2.2L Quand vous entreprenez un voyage dans des zones isolées, il vous faudra transporter suffisamment de carburant, d'eau, de pièces détachées et d'équipements de sécurité. Votre véhicule sera chargé au maximum, ce qui sollicitera fortement vos suspensions. Vous roulez probablement sur les terrains les plus impitoyables et vous atteindrez ainsi les limites de votre suspension d'origine. OLD MAN EMU a mis au point une...

Référence : 3139

Prix : **260,00 € TTC/PAIRE**

EQUIPEMENTS POUR JEEP WRANGLER JL 2019 -



RESSORTS ARRIERE OME REHAUSSE +50mm TARAGE MEDIUM pour JEEP WRANGLER JL DIESEL 3 PORTES

RESSORTS ARRIERE OME REHAUSSE +50mm TARAGE MEDIUM pour JEEP WRANGLER JL 2.2L Quand vous entreprenez un voyage dans des zones isolées, il vous faudra transporter suffisamment de carburant, d'eau, de pièces détachées et d'équipements de sécurité. Votre véhicule sera chargé au maximum, ce qui sollicitera fortement vos suspensions. Vous roulez probablement sur les terrains les plus impitoyables et vous atteindrez ainsi les limites de votre suspension d'origine. OLD MAN EMU a mis au point une...

Référence : 3161
Prix : 261,00 € TTC/PAIRE



RESSORTS ARRIERE OME REHAUSSE +65mm TARAGE +150KG pour JEEP WRANGLER JL

RESSORTS ARRIERE OME REHAUSSE +65mm TARAGE +150KG pour JEEP WRANGLER JL Quand vous entreprenez un voyage dans des zones isolées, il vous faudra transporter suffisamment de carburant, d'eau, de pièces détachées et d'équipements de sécurité. Votre véhicule sera chargé au maximum, ce qui sollicitera fortement vos suspensions. Vous roulez probablement sur les terrains les plus impitoyables et vous atteindrez ainsi les limites de votre suspension d'origine. OLD MAN EMU a mis au point une large...

Référence : 3138
Prix : 285,24 € TTC/PAIRE



RESSORTS ARRIERE OME REHAUSSE +65mm TARAGE MEDIUM pour JEEP WRANGLER JL

RESSORTS ARRIERE OME REHAUSSE +65mm TARAGE MEDIUM pour JEEP WRANGLER JL Quand vous entreprenez un voyage dans des zones isolées, il vous faudra transporter suffisamment de carburant, d'eau, de pièces détachées et d'équipements de sécurité. Votre véhicule sera chargé au maximum, ce qui sollicitera fortement vos suspensions. Vous roulez probablement sur les terrains les plus impitoyables et vous atteindrez ainsi les limites de votre suspension d'origine. OLD MAN EMU a mis au point une large...

Référence : 3137
Prix : 199,67 € TTC/PAIRE

EQUIPEMENTS POUR JEEP WRANGLER JL 2019 -



RESSORTS AVANT OME REHAUSSE +50mm TARAGE +150KG pour JEEP WRANGLER JL DIESEL 3 PORTES

RESSORTS AVANT OME REHAUSSE +50mm TARAGE HD pour JEEP WRANGLER JL 2.2L Quand vous entreprenez un voyage dans des zones isolées, il vous faudra transporter suffisamment de carburant, d'eau, de pièces détachées et d'équipements de sécurité. Votre véhicule sera chargé au maximum, ce qui sollicitera fortement vos suspensions. Vous roulez probablement sur les terrains les plus impitoyables et vous atteindrez ainsi les limites de votre suspension d'origine. OLD MAN EMU a mis au point une large...

Référence : 3153
Prix : **25,20 € TTC/PAIRE**



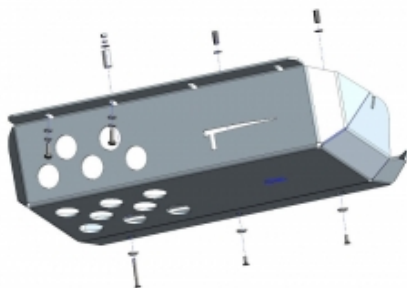
RESSORTS AVANT OME REHAUSSE +50mm TARAGE NORMAL pour JEEP WRANGLER JL DIESEL 3 PORTES

RESSORTS AVANT OME REHAUSSE +50mm TARAGE NORMAL pour JEEP WRANGLER JL 2.2L Quand vous entreprenez un voyage dans des zones isolées, il vous faudra transporter suffisamment de carburant, d'eau, de pièces détachées et d'équipements de sécurité. Votre véhicule sera chargé au maximum, ce qui sollicitera fortement vos suspensions. Vous roulez probablement sur les terrains les plus impitoyables et vous atteindrez ainsi les limites de votre suspension d'origine. OLD MAN EMU a mis au point une...

Référence : 3160
Prix : **254,26 € TTC/PAIRE**

PARE-CHOCS & PROTECTIONS

BLINDAGES / SKIS DE PROTECTION



BLINDAGE ARRIERE ECHAPPEMENT EN ALUMINIUM 6MM POUR JEEP WRANGLER JL A PARTIR DE 2019 POUR MODELE DIESEL UNIQUEMENT

Les plaques de protection sont en aluminium de 6 mm Le montage s'effectue sur les points de fixation d'origine du véhicule. Les ouvertures sur les protections permettent d'effectuer l'entretien du véhicule sans avoir à les retirer Fabrication allemande de qualité irréprochable.

Référence : 29-T100103
Prix : **480,00 € TTC/PIECE**

EQUIPEMENTS POUR JEEP WRANGLER JL 2019 -



BLINDAGE AVANT EN ALUMINIUM 8 MM POUR JEEP WRANGLER JL & GLADIATOR AVEC PARE CHOCS N4-OFFROAD

Blindage avant / moteur en aluminium de 8mm pour Jeep Wrangler JL et Gladiator pour montage avec le pare-choc N4-Offroad Fixation sans modification du véhicule sur le châssis. Kit complet comprenant : Tôle de protection Nécessaire de montage Visserie Notice

Référence : **BLAV93A**
Prix : **350,00 € TTC/PIECE**



BLINDAGE AVANT EN ALUMINIUM 8 MM POUR JEEP WRANGLER JL & GLADIATOR AVEC PARE CHOCS WARN

Blindage avant / moteur en aluminium de 8mm pour Jeep Wrangler JL et Gladiator pour montage avec le pare-choc Warn Fixation sans modification du véhicule sur le châssis. Kit complet comprenant : Tôle de protection Nécessaire de montage Visserie Notice

Référence : **BLAV86A**
Prix : **378,00 € TTC/PIECE**



BLINDAGE AVANT N4 8MM POUR JEEP WRANGLER JL

Skis avant: Ils facilitent l'abordage d'obstacle et en facilitent le franchissement par l'effet de glisse et par leurs inclinaisons progressives. Pour les véhicules à pont rigide, ils protègent les organes situés entre le pare-chocs et le corps de pont. Pour les véhicules à pont suspendu, ils protègent tous les organes entre le pare-chocs avant et l'arrière du berceau moteur et crémaillère de direction. En général, ils permettent la vidange moteur et le...

Référence : **BLAV78A**
Prix : **364,00 € TTC/PIECE**



BLINDAGE BOITE DE TRANSFERT ET RESERVOIR N4 8MM POUR JEEP WRANGLER JL DIESEL 3 PORTES

BLINDAGE BOITE DE TRANSFERT ET RESERVOIR N4 8MM POUR JEEP WRANGLER JL DIESEL 3 PORTES Skis boîte de transfert et réservoir : Lors de franchissement d'obstacles et notamment de bosse ou dune, le véhicule peut être amené à se poser plus ou moins délicatement sur «le ventre» et comme c'est souvent la boîte de transfert qui se trouve à cette position, il est fortement utile de la protéger. Ces tôles de protection présentent le minimum d'orifice et d'arrête possible afin de faciliter l'effet de...

Référence : **BLBT83A**
Prix : **916,00 € TTC/PIECE**



BLINDAGE BOITE DE TRANSFERT ET RESERVOIR N4 8MM POUR JEEP WRANGLER JL ESSENCE 3 PORTES

BLINDAGE BOITE DE TRANSFERT ET RESERVOIR N4 8MM POUR JEEP WRANGLER JL ESSENCE 3 PORTES Skis boîte de transfert et réservoir : Lors de franchissement d'obstacles et notamment de bosse ou dune, le véhicule peut être amené à se poser plus ou moins délicatement sur «le ventre» et comme c'est souvent la boîte de transfert qui se trouve à cette position, il est fortement utile de la protéger. Ces tôles de protection présentent le minimum d'orifice et d'arrête possible afin de faciliter l'effet...

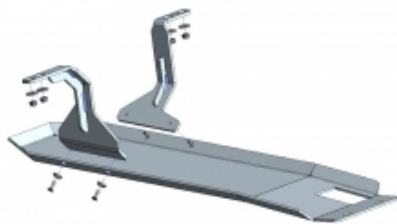
Référence : BLBT82A
Prix : **849,00 € TTC/PIECE**



BLINDAGE BOITE DE TRANSFERT N4 6MM POUR JEEP WRANGLER JL 5 PORTES

Skis de boîtes de transfert: Lors de franchissement d'obstacles et notamment de bosse ou dune, le véhicule peut être amené à se poser plus ou moins délicatement sur «le ventre» et comme c'est souvent la boîte de transfert qui se trouve à cette position, il est fortement utile de la protéger. Ces tôles de protection présentent le minimum d'orifice et d'arrête possible afin de faciliter l'effet de glisse pour le franchissement. La partie boîte de transfert est réalisées en aluminium 8mm afin...

Référence : BLBT78A
Prix : **661,00 € TTC/PIECE**

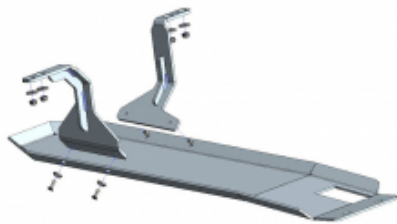


BLINDAGE BOITE DE VITESSE ET CARTER EN ALUMINIUM 6MM POUR JEEP WRANGLER JL A PARTIR DE 2019 DIESEL UNIQUEMENT

BLINDAGE BOITE DE VITESSE ET CARTER EN ALUMINIUM 6MM POUR JEEP WRANGLER JL MODELE DIESEL UNIQUEMENT Les plaques de protection sont en aluminium de 6 mm Le montage s'effectue sur les points de fixation d'origine du véhicule. Les ouvertures sur les protections permettent d'effectuer l'entretien du véhicule sans avoir à les retirer Fabrication allemande de qualité irréprochable.

Référence : 29-T100102
Prix : **513,00 € TTC/PIECE**

EQUIPEMENTS POUR JEEP WRANGLER JL 2019 -



BLINDAGE BOITE DE VITESSE ET CARTER EN ALUMINIUM 6MM POUR JEEP WRANGLER JL A PARTIR DE 2019 ESSENCE UNIQUEMENT

BLINDAGE BOITE DE VITESSE ET CARTER EN ALUMINIUM 6MM POUR JEEP WRANGLER JL MODELE ESSENCE UNIQUEMENT
Les plaques de protection sont en aluminium de 6 mm Le montage s'effectue sur les points de fixation d'origine du véhicule. Fabrication allemande de qualité irréprochable.

Référence : 29-T100105
Prix : **598,00 € TTC/PIECE**



BLINDAGE BOITE DE VITESSE ET CARTER N4 6MM POUR JEEP WRANGLER JL DIESEL

BLINDAGE BOITE DE VITESSE ET CARTER N4 6MM POUR JEEP WRANGLER JL DIESEL 5 PORTES (se monte avec BLBT78A pour Jeep wrangler JL diesel 5 portes)(se monte avec BLBT83A pour Jeep wrangler JL diesel 3 portes) Skis moteur et boitesde vitesse : Lors de franchissement d'obstacles et notamment de bosse ou dune, le véhicule peut être amené à se poser plus ou moins délicatement sur «le ventre» et comme c'est souvent la boite de transfert qui se trouve à cette position, il est fortement utile de la...

Référence : BLBT77B
Prix : **337,00 € TTC/PIECE**



BLINDAGE BOITE DE VITESSE ET CARTER N4 6MM POUR JEEP WRANGLER JL ESSENCE 5 PORTES

BLINDAGE BOITE DE VITESSE ET CARTER N4 6MM POUR JEEP WRANGLER JL ESSENCE 5 PORTES (se monte avec BLBT78A pour jeep WRANGLER JL ESSENCE 5 PORTES)(se monte avec BLBT82A pour jeep WRANGLER JL ESSENCE 3 PORTES) Skis moteur et boitesde vitesse : Lors de franchissement d'obstacles et notamment de bosse ou dune, le véhicule peut être amené à se poser plus ou moins délicatement sur «le ventre» et comme c'est souvent la boite de transfert qui se trouve à cette position, il est fortement utile de...

Référence : BLBT76B
Prix : **337,00 € TTC/PIECE**

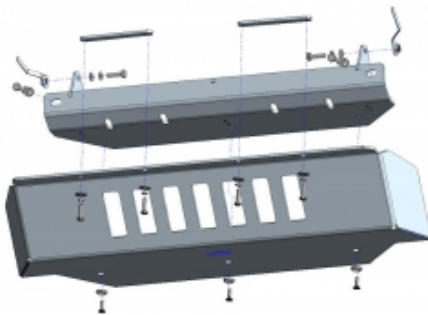
EQUIPEMENTS POUR JEEP WRANGLER JL 2019 -



BLINDAGE BOITE DE VITESSE, BOITE DE TRANSFERT ET RESERVOIR EN ALUMINIUM 8 MM POUR JEEP WRANGLER JL V6 5 PORTES

Blindage inférieur en aluminium de 8mm protégeant la boîte de vitesses, la boîte de transfert et le réservoir pour Jeep Wrangler JLV65 portes et Gladiator Très grand ski offrant une protection optimale du dessous de la Jeep, fixation sous le châssis. Facilite le franchissement en offrant une continuité de la glisse sur l'ensemble des protections aluminium. Montage sans modification du véhicule. Kit complet comprenant : Tôle de protection Nécessaire de montage Visserie Notice

Référence : BLBT84A
Prix : **1 005,00 € TTC/PIECE**



BLINDAGE MOTEUR EN ALUMINIUM 6MM POUR JEEP WRANGLER JL A PARTIR DE 2019, PAS COMPATIBLE AVEC KIT DE MONTAGE TREUIL

Le blindage n'est pas compatible avec les kits de montage de treuil 16-6620. Il n'est pas nécessaire car le kit de montage treuil prend en charge la fonction de protection. Les plaques de protection sont en aluminium de 6 mm Le montage s'effectue sur les points de fixation d'origine du véhicule. Les ouvertures sur les protections permettent d'effectuer l'entretien du véhicule sans avoir à les retirer Fabrication allemande de qualité irréprochable.

Référence : 29-T100101
Prix : **575,00 € TTC/PIECE**

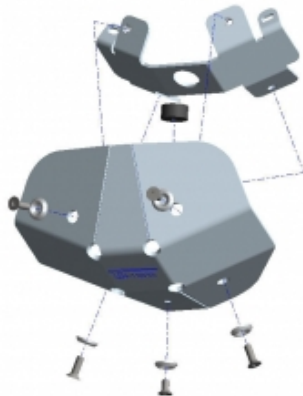


BLINDAGE NEZ DE PONT ARRIERE N4 EN ALUMINIUM 8MM POUR JEEP WRANGLER JL

Les protections N4: ne comportent pas d'orifice sauf nécessité de refroidissement particulier ou nécessité d'accès pour les entretiens fréquents afin de permettre l'effet de glisse sur les obstacles. sont livrées systématiquement avec kit de montage comprenant tous les éléments nécessaires à l'installation (pattes de montage, visserie, schéma et notice multilingue). épousent au mieux la forme du châssis et des organes mécanique pour prendre appui sur...

Référence : BLDV52A
Prix : **256,00 € TTC/PIECE**

EQUIPEMENTS POUR JEEP WRANGLER JL 2019 -



BLINDAGE PONT DIFFERENTIEL AVANT EN ALUMINIUM 6MM POUR JEEP WRANGLER JL A PARTIR DE 2019

Les plaques de protection sont en aluminium de 6 mm Le montage s'effectue sur les points de fixation d'origine du véhicule. Les ouvertures sur les protections permettent d'effectuer l'entretien du véhicule sans avoir à les retirer Fabrication allemande de qualité irréprochable.

Référence : 29-T100104
Prix : 306,00 € TTC/PIECE



BLINDAGE RESERVOIR N4 6MM POUR JEEP WRANGLER JL 5 PORTES (se monte avec BLBT78A)

BLINDAGE RESERVOIR N4 6MM POUR JEEP WRANGLER JL 5 PORTES DIESEL ET ESSENCE (se monte avec BLBT78A POUR JEEP WRANGLER JL 5 PORTES ESSENCE / DIESEL)(se monte avec BLBT84A POUR JEEP WRANGLER JL 5 PORTES ESSENCE V6) Skis de réservoir: Bien souvent, de par leur position les réservoirs de carburant ne sont pas trop exposés aux chocs sur la piste mais dans les zones de franchissement, ils peuvent être également emboutis voir perforés d'autant que la protection d'origine est souvent dérisoire. ...

Référence : BLRE45B
Prix : 283,00 € TTC/PIECE



BLINDAGE SILENCIEUX ARRIERE ET RESERVOIR ADBLUE N4 6MM POUR JEEP WRANGLER JL DIESEL

BLINDAGE SILENCIEUX ARRIERE ET RESERVOIR ADBLUE N4 6MM POUR JEEP WRANGLER JL DIESEL Caractéristiques : blindage aluminium découpé au plasma ferrures sont en acier, finition peinture époxy noire boulonnerie avec des écrous frein en inox Livré avec un schéma de montage. Ce blindage est réalisé en aluminium 6mm, il est livré avec les ferrures et la boulonnerie. Pose facile, pas de perçage à faire. Kit complet comprenant: tôle de protection,...

Référence : BLDV50B
Prix : 304,00 € TTC/PIECE

EQUIPEMENTS POUR JEEP WRANGLER JL 2019 -



BLINDAGE SILENCIEUX ARRIERE N4 6MM POUR JEEP WRANGLER JL ESSENCE

BLINDAGE SILENCIEUX ARRIERE N4 6MM POUR JEEP WRANGLER JL ESSENCE Caractéristiques : blindage aluminium découpé au plasma ferrures sont en acier, finition peinture époxy noire boulonnerie avec des écrous frein en inox Livré avec un schéma de montage. Ce blindage est réalisé en aluminium 6mm, il est livré avec les ferrures et la boulonnerie. Pose facile, pas de perçage à faire. Kit complet comprenant: tôle de protection, nécessaire de...

Référence : BLDV51B
Prix : **304,00 € TTC/PIECE**



BLINDAGE SILENCIEUX CENTRAL N4 6MM POUR JEEP WRANGLER JL ESSENCE 5 PORTES

BLINDAGE SILENCIEUX CENTRAL N4 6MM POUR JEEP WRANGLER JL ESSENCE 5 PORTES (se monte avec BLBT78A pour JEEP WRANGLER JL ESSENCE 5 PORTES)(se monte avec BLBT84A pour JEEP WRANGLER JL ESSENCE V6 5 PORTES) Caractéristiques : blindage aluminium découpé au plasma ferrures sont en acier, finition peinture époxy noire boulonnerie avec des écrous frein en inox Livré avec un schéma de montage. Ce blindage est réalisé en aluminium 6mm, il est livré avec les ferrures...

Référence : BLDV49B
Prix : **169,00 € TTC/PIECE**



PLAQUE DE PROTECTION POUR PARE CHOCS AVANT WARN ELITE JL

La plaque de protection de pare-chocs avant Warn Elite Series est le complément parfait aux pare-chocs de la série Elite de Warn et protégera votre Jeep tout en vous amusant. Fabriqué en acier de première qualité et enduit de poudre noire pour résister aux rochers ou à tout ce que vous pourriez rencontrer. véhicule compatible : Jeep Wrangler JL

Référence : 1-101445
Prix : **387,00 € TTC/PIECE**

PARE-CHOCS & ACCESSOIRES

ACCESSOIRES PARE-CHOCS

EQUIPEMENTS POUR JEEP WRANGLER JL 2019 -



A BAR POUR PARE CHOCS AVANT MODULABLE RIVAL EN ACIER POUR JEEP WRANGLER JK ET JL

A BAR pour pare chocs avant acier rival pour jeep wrangler jk et jl. Livré avec nécessaire et notice de montage.

Référence : 2D.2715.1.3
Prix : 178,00 € TTC/PIECE



ANNEAUX DE DEPLANTAGE POUR PARE CHOCS AVANT MODULABLE RIVAL EN ACIER POUR JEEP WRANGLER JK ET JL

ANNEAUX DE DEPLANTAGE pour pare chocs avant acier rival pour jeep wrangler jk et jl. Livré avec nécessaire et notice de montage.

Référence : 2D.2715.1.4
Prix : 178,00 € TTC/PIECE



KIT DE MONTAGE POUR BAVETTE ARB SUR PARE CHOCS ARB POUR JEEP WRANGLER JL

KIT DE MONTAGE POUR BAVETTE ARB SUR PARE-CHOCS ARB POUR JEEP WRANGLER JL

Référence : 5750380
Prix : 149,00 € TTC/PIECE



KIT DE REPOSITIONNEMENT POUR PLAQUE D'IMMATRICULATION POUR JEEP WRANGLER JL

Kit de repositionnement pour votre plaque d'immatriculation sur roue de secours pour Jeep Wrangler JL.

Référence : 5750390
Prix : 92,00 € TTC/PIECE

EQUIPEMENTS POUR JEEP WRANGLER JL 2019 -



PLAQUE DE PROTECTION POUR PARE CHOCS AVANT WARN ELITE JL

La plaque de protection de pare-chocs avant Warn Elite Series est le complément parfait aux pare-chocs de la série Elite de Warn et protégera votre Jeep tout en vous amusant. Fabriqué en acier de première qualité et enduit de poudre noire pour résister aux rochers ou à tout ce que vous pourriez rencontrer. véhicule compatible : Jeep Wrangler JL

Référence : 1-101445
Prix : 387,00 € TTC/PIECE



SUPPORT DE CRIC HILIFT SUR PORTE ROUE DE SECOURS WARN ELITE ACIER NOIR POUR JEEP WRANGLER JL A PARTIR DE 2019

KIT DE MONTAGE DE CRIC HILIFT SUR SUPPORT DE ROUE DE SECOURS POUR PARE CHOCS ARRIERE WARN ELITE ACIER NOIR POUR JEEP WRANGLER JL A PARTIR DE 2019

Référence : 1-102670
Prix : 126,00 € TTC/PIECE



SUPPORT DE TREUIL POUR PARE CHOCS AVANT MODULABLE RIVAL EN ACIER POUR JEEP WRANGLER JK ET JL

Support de treuil pour pare chocs avant acier rival pour jeep wrangler jk et jl. Livré avec nécessaire et notice de montage.

Référence : 2D.2715.1.2
Prix : 238,00 € TTC/PIECE

PARE-CHOCS ARRIÈRE

EQUIPEMENTS POUR JEEP WRANGLER JL 2019 -



PARE CHOC ARRIERE ACIER N4 POUR JEEP WRANGLER JL

pare choc arrière en acier pour Jeep Wrangler JL compatible avec le radar de recul

Référence : PCR006
Prix : 913,00 € TTC/PIECE



PARE CHOCS ARRIERE COURT RIVAL EN ALUMINIUM POUR JEEP WRANGLER JL

Pare chocs arrière COURT / STUBBY Rival en aluminium avec revêtement epoxy noir anticorrosion pour JEEP JL ET JLU. Les plus du produit: Pare chocs en aluminium permettant une plus grande résistance tout en étant moins lourd que l'acier. Réaliser en aluminium de 4mm et chassi en acier 5mm crochet de remorquage renforcer attelage type US montage facile Livré avec nécessaire et notice de montage. poids : 33 kg se monte sur : - JEEP WRANGLER JL

Référence : 2D.2709.1-NL
Prix : 1 320,00 € TTC/PIECE



PARE CHOCS ARRIERE RIVAL EN ALUMINIUM POUR JEEP WRANGLER JL

Pare chocs arrière Rival en aluminium avec revêtement epoxy noir anticorrosion pour JEEP JL ET JLU. Les plus du produit: Pare chocs en aluminium permettant une plus grande résistance tout en étant moins lourd que l'acier. Réaliser en aluminium de 4mm et chassi en acier 5mm crochet de remorquage renforcer attelage type US montage facile Livré avec nécessaire et notice de montage. poids : 35 kg se monte sur : - JEEP WRANGLER JL

Référence : 2D.2723.1-NL
Prix : 1 440,00 € TTC/PIECE



PARE CHOCS ARRIERE WARN ELITE ACIER NOIR POUR JEEP WRANGLER JL A PARTIR DE 2019

Le pare-chocs arrière Warn de la série Elite constitue un choix idéal pour améliorer l'arrière de votre Jeep Wrangler JL. Ce pare-chocs est conçu, testé et fabriqué aux États-Unis et est spécialement conçu pour Jeep Wrangler JL 2 ou 4 portes. Le pare-chocs est en acier robuste et recouvert d'une couche d'époxy noir. Tout le matériel de montage nécessaire est inclus et aucune modification n'est requise pour l'installation. pare chocs vendu sans support pour roue de secours, cric hillift et...

Référence : 1-102190
Prix : 1 849,00 € TTC/PIECE

EQUIPEMENTS POUR JEEP WRANGLER JL 2019 -



PARE-CHOCS ARRIERE ARB POUR JEEP WRANGLER JL A PARTIR DE 2019

Alliant fonctionnalité, résistance, protection et un design visuellement unique, ARB a conçu et développé une un pare-chocs arrière pour la Jeep Wrangler JL. Conception spécifique au véhicule pour convenir au Jeep Wrangler JL. Convient aux modèles à 2 et 4 portes
Construction en acier pour une protection maximale et durable Deux crochets de remorquages rouge classés 8T fabriqués en acier de 10 mm et 20 mm Convient aux élargisseurs d'ailes pour les Jeep Sport et Rubicon Section centrale...

Référence : 5650380

Prix : 1 722,00 € TTC/PIECE

PARE-CHOCS AVANT



A-BAR AVEC EMPLACEMENT POUR BARRE LED VISION-X POUR PARE CHOC AVANT N4 PC006BL/BC

A-bar avec un emplacement pour une barre led Vision-x pour le pare choc avant N4 PC006BL ou PC006BC Pare choc et barre led vendus séparément

Référence : PC006A

Prix : 237,00 € TTC/PIECE



PARE CHOC AVANT EN ACIER N4 AVEC PLATINE DE TREUIL INTEGREE BANANE COURTE POUR JEEP WRANGLER JL

Pare-choc en acier avec finition peinture époxy noir Le pare choc est compatible avec tous les modèles de Jeep Wrangler type JL et avec toutes les motorisations La platine de treuil est intégrée avec le pare-choc avec un capot aluminium pour la finition autour du treuil le pare choc peut avoir en option un Abar avec une rampes à led de la marque vision X (vendu séparément) Des crochets de remorquage sont incorporés au pare-choc Il est conseillé de monter avec la référence BLAV93A pour...

Référence : PC006BC

Prix : 834,00 € TTC/PIECE

EQUIPEMENTS POUR JEEP WRANGLER JL 2019 -



PARE CHOC AVANT EN ACIER N4 AVEC PLATINE DE TREUIL INTEGREE BANANE LONGUE POUR JEEP WRANGLER JL

Pare-choc en acier avec finition peinture époxy noir Le pare choc est compatible avec tous les modèles de Jeep type JL et avec toutes les motorisations La platine de treuil est intégrée avec le pare-choc avec un capot en aluminium pour la finition autour du treuil Le pare choc peut avoir en option un Abar avec une rampes à led de la marque vision X (vendu séparément) Des crochets de remorquage sont incorporés au pare-choc Il est conseillé de monter le pare choc avec la référence BLAV93A...

Référence : **PC006BL**
Prix : **1 005,00 € TTC/PIECE**



PARE CHOCS AVANT COURT COMPLET RIVAL EN ACIER POUR JEEP WRANGLER JK ET JL SANS FEUX LED

Pare chocs AVANT Rival court COMPLET en acier avec revêtement epoxy noir anticorrosion pour JEEP JK/JKU ET JL/JLU sans feux led comprenant : pare chocs avant version court en acier a-bar anneaux de déplantage support de treuil Les plus du produit: Pare chocs en acier permettant une plus grande résistance. Plus de 12 options pour confectionner votre parechoc. Choisissez celle qui vous plait ! Modifiez le design quand vous le souhaitez Compatible avec les anneaux de déplantage de...

Référence : **2D.2715.1-NL-FULL**
Prix : **778,80 € TTC/PIECE**



PARE CHOCS AVANT COURT MODULABLE RIVAL EN ACIER POUR JEEP WRANGLER JK ET JL SANS FEUX LED

Pare chocs AVANT Rival court modulable en acier avec revêtement epoxy noir anticorrosion pour JEEP JK/JKU ET JL/JLU sans feux led. Les plus du produit: Pare chocs en acier permettant une plus grande résistance. Plus de 12 options pour confectionner votre parechoc. Choisissez celle qui vous plait ! Modifiez le design quand vous le souhaitez Compatible avec les anneaux de déplantage de 20mm / 5.5T chacun Compatible avec une platine de treuil de 5mm d'épaisseur Installation en lieu et...

Référence : **2D.2715.1.1**
Prix : **478,00 € TTC/PIECE**

EQUIPEMENTS POUR JEEP WRANGLER JL 2019 -



PARE CHOCS AVANT COURT RIVAL EN ALUMINIUM POUR JEEP WRANGLER JK ET JL

Pare chocs AVANT COURT / STUBBY Rival en aluminium avec revêtement epoxy noir anticorrosion pour JEEP JK/JKU ET JL/JLU. Les plus du produit: Pare chocs en aluminium permettant une plus grande résistance tout en étant moins lourd que l'acier. Empacement treuil jusqu'à 12000lbs Réaliser en aluminium de 4mm et chassi en acier 5mm crochets de remorquage renforcé montage facile Compatible avec les blindages de protection de la même marque. Meilleur accès au treuil derrière le...

Référence : 2D.2702.1-NL
Prix : **1 858,00 € TTC/PIECE**



PARE CHOCS AVANT LARGE COMPLET RIVAL EN ACIER POUR JEEP WRANGLER JK ET JL SANS FEUX LED

Pare chocs AVANT Rival LARGE COMPLET en acier avec revêtement epoxy noir anticorrosion pour JEEP JK/JKU ET JL/JLU sans feux led comprenant : pare chocs avant version large a-bar anneaux de déplantage support de treuil Les plus du produit: Pare chocs en acier permettant une plus grande résistance. Plus de 12 options pour confectionner votre parechoc. Choisissez celle qui vous plait ! Modifiez le design quand vous le souhaitez Compatible avec les anneaux de déplantage de 20mm /...

Référence : 2D.2710.1-NL-FULL
Prix : **838,80 € TTC/PIECE**



PARE CHOCS AVANT LARGE MODULABLE RIVAL EN ACIER POUR JEEP WRANGLER JK ET JL SANS FEUX LED

Pare chocs AVANT Rival large modulable en acier avec revêtement epoxy noir anticorrosion pour JEEP JK/JKU ET JL/JLU sans feux led. Les plus du produit: Pare chocs en acier permettant une plus grande résistance. Plus de 12 options pour confectionner votre parechoc. Choisissez celle qui vous plait ! Modifiez le design quand vous le souhaitez Compatible avec les anneaux de déplantage de 20mm / 5.5T chacun Compatible avec une platine de treuil de 5mm d'épaisseur Installation en lieu et...

Référence : 2D.2710.1.1
Prix : **538,00 € TTC/PIECE**

EQUIPEMENTS POUR JEEP WRANGLER JL 2019 -



PARE CHOCS AVANT RIVAL EN ALUMINIUM POUR JEEP WRANGLER JK ET JL AVEC FEUX LED

Pare chocs AVANT Rival en aluminium avec revêtement epoxy noir anticorrosion pour JEEP JK/JKU ET JL/JLU. Les plus du produit: Pare chocs en aluminium permettant une plus grande résistance tout en étant moins lourd que l'acier. avec blindage AVANT Empacement treuil jusqu'a 12000lbs Réaliser en aluminium de 4mm et chassi en acier 5mm crochets de remorquage renforcé montage facile Compatible avec les blindages de protection de la même marque. Meilleur accès au treuil derrière le...

Référence : 2D.2701.1

Prix : 2 218,00 € TTC/PIECE



PARE CHOCS AVANT RIVAL EN ALUMINIUM POUR JEEP WRANGLER JK ET JL SANS FEUX LED

Pare chocs AVANT Rival en aluminium avec revêtement epoxy noir anticorrosion pour JEEP JK/JKU ET JL/JLU. Les plus du produit: Pare chocs en aluminium permettant une plus grande résistance tout en étant moins lourd que l'acier. avec blindage AVANT Empacement treuil jusqu'a 12000lbs Réaliser en aluminium de 4mm et chassi en acier 5mm crochets de remorquage renforcé montage facile Compatible avec les blindages de protection de la même marque. Meilleur accès au treuil derrière le...

Référence : 2D.2701.1-NL

Prix : 1 978,00 € TTC/PIECE



PARE CHOCS AVANT WARN ELITE ACIER NOIR POUR JEEP WRANGLER JL A PARTIR DE 2019

Le pare-chocs avant Warn de la série Elite constitue un choix idéal pour améliorer l'avant de votre Jeep Wrangler JL. Ce pare-chocs est conçu, testé et fabriqué aux États-Unis et est spécialement conçu pour Jeep Wrangler JL 2 ou 4 portes. Le pare-chocs est en acier robuste et recouvert d'une couche d'époxy noir compatible avec les antibrouillards d'origine. Le support de treuil intégré convient à la plupart des treuils de marques Warn: Treuil M8000-XD9000 Treuil Zeon 8-12 & Zeon Platinum...

Référence : 1-101335

Prix : 1 390,00 € TTC/PIECE

PORTE-ROUE ET PORTE-JERRICAN

EQUIPEMENTS POUR JEEP WRANGLER JL 2019 -



SUPPORT DE JERRICAN ROTOPAX SUR PORTE ROUE DE SECOURS WARN ELITE ACIER NOIR POUR JEEP WRANGLER JL A PARTIR DE 2019

KIT DE MONTAGE DE JERRICAN ROTOPAX SUR SUPPORT DE ROUE DE SECOURS POUR PARE CHOCS ARRIERE WARN ELITE ACIER NOIR POUR JEEP WRANGLER JL A PARTIR DE 2019

Référence : 1-102668
Prix : 76,00 € TTC/PIECE



SUPPORT DE ROUE DE SECOURS POUR PARE CHOCS ARRIERE WARN ELITE POUR JEEP WRANGLER JL

SUPPORT DE ROUE DE SECOURS POUR PARE CHOCS ARRIERE WARN ELITE ACIER NOIR référence 1-102190 Le support de roue de secours vous permet de rajouter : - kit de montage de cric hilit référence 1-102670 - kit de montage de jerrican rotopax référence 1-102668

Référence : 1-102255
Prix : 1 599,00 € TTC/PIECE

PROTECTIONS BAS DE CAISSE



MARCHE-PIEDS RIVAL POUR JEEP WRANGLER JLU (4P)

Marche pieds latéraux pour Jeep Wrangler JLU (2017+)Entièrement en aluminium, léger et solide ils s'adaptent parfaitement à votre Jeep.

Référence : 2D.2757.1
Prix : 778,80 € TTC/KIT

EQUIPEMENTS POUR JEEP WRANGLER JL 2019 -



PROTECTION BAS DE CAISSE / MARCHE PIED ARB POUR JEEP WRANGLER JL A PARTIR DE 2019 3 PORTES

PROTECTION BAS DE CAISSE / MARCHE PIED ARB POUR JEEP WRANGLER JL A PARTIR DE 2019 3 PORTES Les protections de bas de caisse sont montées parallèlement au châssis du véhicule pour protéger la partie vulnérable du véhicule. Conception en deux parties: - Un support de fixation fabriqué à partir de tôle d'acier découpé au laser de 3mm, les protections latérales se fixent au châssis du véhicule pour répartir le poids des protections de bas de caisse équitablement sur l'ensemble du véhicule. -...

Référence : 4450250

Prix : 1 682,00 € TTC/PAIRE



PROTECTION BAS DE CAISSE / MARCHE PIED ARB POUR JEEP WRANGLER JL A PARTIR DE 2019 5 PORTES

PROTECTION BAS DE CAISSE / MARCHE PIED ARB POUR JEEP WRANGLER JL A PARTIR DE 2019 5 PORTES Les protections de bas de caisse sont montées parallèlement au châssis du véhicule pour protéger la partie vulnérable du véhicule. Conception en deux parties: - Un support de fixation fabriqué à partir de tôle d'acier découpé au laser de 3mm, les protections latérales se fixent au châssis du véhicule pour répartir le poids des protections de bas de caisse équitablement sur l'ensemble du véhicule. -...

Référence : 4450240

Prix : 1 540,00 € TTC/PAIRE



PROTECTION BAS DE CAISSE / MARCHE PIEDS SMITTYBILT POUR JEEP WRANGLER JL 4 PORTES

PROTECTION BAS DE CAISSE / MARCHE PIEDS SMITTYBILT POUR JEEP WRANGLER JL 4 PORTES Conception fiable et robuste Assemblage aux points de fixation d'origine (aucune modification requise) Acier recouvert de peinture époxy noire Livrées avec instructions de montage vendu à la paire

Référence : 1547.34

Prix : 805,00 € TTC/PAIRE

EQUIPEMENTS POUR JEEP WRANGLER JL 2019 -



PROTECTION BAS DE CAISSE EVO POUR JEEP WRANGLER JL 4 PORTES

PROTECTION BAS DE CAISSE EVO POUR JEEP WRANGLER JL 4 PORTES assemblage simple vendues non peint (à peindre avant montage) Livrées avec instructions de montage vendu à la paire

Référence : 1547.35

Prix : 1 241,00 € TTC/PAIRE



PROTECTION BAS DE CAISSE SMITTYBILT POUR JEEP WRANGLER JL 2 PORTES

PROTECTION BAS DE CAISSE SMITTYBILT POUR JEEP WRANGLER JL 2 PORTES Conception double tube fiable et robuste Assemblage aux points de fixation d'origine Acier recouvert de peinture époxy noire Livrées avec instructions de montage vendu à la paire

Référence : 1547.30

Prix : 751,00 € TTC/PAIRE



PROTECTION BAS DE CAISSE SMITTYBILT POUR JEEP WRANGLER JL 4 PORTES

PROTECTION BAS DE CAISSE SMITTYBILT POUR JEEP WRANGLER JL 4 PORTES Conception double tube fiable et robuste Assemblage aux points de fixation d'origine Acier recouvert de peinture époxy noire Livrées avec instructions de montage vendu à la paire

Référence : 1547.31

Prix : 784,00 € TTC/PAIRE



PROTECTIONS DE BAS DE CAISSE POUR JEEP WRANGLER JL 5 PORTES

Paire de protection de bas de caisse. Ces protections sont en acier peint en epoxy noir Leur montage n'implique aucune modification du véhicule Compatible avec les véhicules : Jeep Wrangler JL 5 portes

Référence : MPMT007

Prix : 1 178,00 € TTC/PAIRE

FRANCHISSEMENT & OUTILLAGE

ACCESSOIRES GONFLAGE

EQUIP RAID

145 RUE DE L'ÎLE NAPOLÉON
68100 MULHOUSE
TÉL: +33 (0)3 89 61 90 88 / FAX: +33 (0)3 89 61 70 67
E-MAIL : vpc@equip-RAID.FR

Magasin ouvert le lundi de 14h à 18h,
du mardi au vendredi de 9h à 12h et de 14h à 18h
et le samedi de 9h à 12h

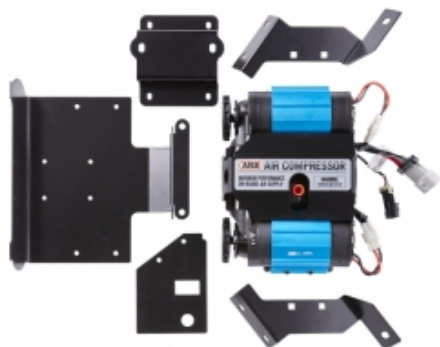
Prix valables du 01/07/2024 au 31/07/2024

TVA 20% incluse

Document non contractuel (ref : cat_WRANGLERJL2019-_07_2024)

Photos non contractuelles

EQUIPEMENTS POUR JEEP WRANGLER JL 2019 -



KIT DE MONTAGE SOUS SIEGE POUR COMPRESSEUR ARB TOUS MODELES POUR JEEP WRANGLER JL ET JT

Kit pour montage d'un compresseur ARB (tous modèles) sous le siège du conducteur. véhicule : pour Jeep Wrangler JL ET JT vendu sans compresseur

Référence : 3550220
Prix : 179,00 € TTC/KIT

BLOCAGES DE DIFFÉRENTIEL



BLOCAGE DE DIFFERENTIEL AIR LOCKER ARRIERE POUR JEEP WRANGLER JL DANA 35 3.45 ET PLUS 29 CANNELURES (vendu sans compresseur)

BLOCAGE DE DIFFERENTIEL AIR LOCKER ARRIERE POUR JEEP WRANGLER JL A PARTIR DE 2019 29 CANNELURES LE BLOCAGE ARB COMPREND : (livré sans compresseur) le différentiel, la tuyauterie, les raccords, la notice de montage, les instructions d'utilisation et la liste des pièces détachées. Quand un véhicule prend un virage, la roue extérieure parcourt une plus grande distance que la roue intérieure, elle doit donc tourner plus vite. Sur tous les véhicules, c'est le...

Référence : RD244
Prix : 1 330,00 € TTC/PIECE



BLOCAGE DE DIFFERENTIEL AIR LOCKER POUR JEEP DANA 30 3.73 ET PLUS 27 CANNELURES (vendu sans compresseur)

Blocage ARB pour JEEP DANA 30 RATIO 3.73 ET PLUS 27 CANNELURES LE BLOCAGE ARB COMPREND : (livré sans compresseur) le différentiel, la tuyauterie, les raccords, la notice de montage, les instructions d'utilisation et la liste des pièces détachées. Quand un véhicule prend un virage, la roue extérieure parcourt une plus grande distance que la roue intérieure, elle doit donc tourner plus vite. Sur tous les véhicules, c'est le différentiel placé entre les demi-arbres...

Référence : RD100
Prix : 1 264,00 € TTC/PIECE



BLOCAGE DE DIFFERENTIEL AIR LOCKER RD245 AVANT ET ARRIERE POUR JEEP WRANGLER JL/JT DANA44 M220/M210 (vendu sans compresseur)

BLOCAGE DE DIFFERENTIEL AIR LOCKER ARRIERE POUR JEEP WRANGLER JL A PARTIR DE 2019 ET AVANT ARRIERE JEEP JT GLADIATOR 32 CANNELURES LE BLOCAGE ARB COMPREND : (livré sans compresseur) le différentiel, la tuyauterie, les raccords, la notice de montage, les instructions d'utilisation et la liste des pièces détachées. Quand un véhicule prend un virage, la roue extérieure parcourt une plus grande distance que la roue intérieure, elle doit donc tourner plus vite. Sur tous...

Référence : RD245
Prix : 1 266,00 € TTC/PIECE



COUVRE DIFFERENTIEL ARB PONT ARRIERE POUR JEEP WRANGLER JL RUBICON ET SAHARA

COUVRE DIFFERENTIEL ARB PONT ARRIERE POUR JEEP WRANGLER JL RUBICON ET SAHARA La protection de pont ARB protégera votre différentiel contre les risques en compétition ou en usage tout-terrain extrême. En tout terrain, il est inévitable de rencontrer des obstacles qui infligeront des dommages à vos ponts. Pour éviter cela, une protection de pont ARB est disponible, spécifiquement dessinée pour protéger le différentiel et le couple conique. Caractéristiques: Acier nodulaire hautement...

Référence : 750012
Prix : 249,00 € TTC/PIECE



COUVRE DIFFERENTIEL ARB PONT ARRIERE POUR JEEP WRANGLER JL SPORT

COUVRE DIFFERENTIEL ARB PONT ARRIERE POUR JEEP WRANGLER JL SPORT La protection de pont ARB protégera votre différentiel contre les risques en compétition ou en usage tout-terrain extrême. En tout terrain, il est inévitable de rencontrer des obstacles qui infligeront des dommages à vos ponts. Pour éviter cela, une protection de pont ARB est disponible, spécifiquement dessinée pour protéger le différentiel et le couple conique. Caractéristiques: Acier nodulaire hautement flexible pour...

Référence : 750010
Prix : 220,00 € TTC/PIECE

EQUIPEMENTS POUR JEEP WRANGLER JL 2019 -



COUVRE DIFFERENTIEL ARB PONT AVANT POUR JEEP WRANGLER JL RUBICON

COUVRE DIFFERENTIEL ARB PONT AVANT POUR JEEP WRANGLER JL RUBICON La protection de pont ARB protégera votre différentiel contre les risques en compétition ou en usage tout-terrain extrême. En tout terrain, il est inévitable de rencontrer des obstacles qui infligeront des dommages à vos ponts. Pour éviter cela, une protection de pont ARB est disponible, spécifiquement dessinée pour protéger le différentiel et le couple conique. Caractéristiques: Acier nodulaire hautement flexible pour...

Référence : 750011

Prix : 249,00 € TTC/PIECE



COUVRE DIFFERENTIEL ARB PONT AVANT POUR JEEP WRANGLER JL SPORT ET SAHARA

COUVRE DIFFERENTIEL ARB PONT AVANT POUR JEEP WRANGLER JL SPORT ET SAHARA La protection de pont ARB protégera votre différentiel contre les risques en compétition ou en usage tout-terrain extrême. En tout terrain, il est inévitable de rencontrer des obstacles qui infligeront des dommages à vos ponts. Pour éviter cela, une protection de pont ARB est disponible, spécifiquement dessinée pour protéger le différentiel et le couple conique. Caractéristiques: Acier nodulaire hautement flexible...

Référence : 750009

Prix : 220,00 € TTC/PIECE

TREUILLAGE

ACCESSOIRES TREUILS



SUPPORT DE TREUIL POUR PARE CHOCS AVANT MODULABLE RIVAL EN ACIER POUR JEEP WRANGLER JK ET JL

Support de treuil pour pare chocs avant acier rival pour jeep wrangler jk et jl. Livré avec nécessaire et notice de montage.

Référence : 2D.2715.1.2

Prix : 238,00 € TTC/PIECE

KITS DE MONTAGE ET FIXATION

EQUIPEMENTS POUR JEEP WRANGLER JL 2019 -



KIT DE MONTAGE INTEGRE AVEC TREUIL WARN VR EVO 8S POUR JEEP WRANGLER JL A PARTIR DE 2019

Platine de treuil intégré pour Jeep Wrangler JL à partir de 2019
Platine vendue avec un treuil Warn VR EVO 8S caractéristiques du treuil Warn VR Evo 8S : Tension: 12 volts Force de traction: 3 629 kg Télécommande radio: oui Télécommande à câble: oui, 3,7 m engrenage planétaire à 3 étages Frein: ressort automatique. Dimensions du tambour: 6,4 x 22 cm Poids: 26 kg Longueur de corde: 27,4 mx 9,5 mm Câble de batterie: 1,83 m Dimensions (LxPxH): 534 x 160 x 256 mm

Référence : 16-6620-ENTRY

Prix : **2 238,00 € TTC/KIT**



KIT DE MONTAGE INTEGRE AVEC TREUIL WARN ZEON 10 POUR JEEP WRANGLER JL A PARTIR DE 2019

Platine de treuil pour JEEP WRANGLER JL A PARTIR DE 2019
Platine vendue avec un treuil Warn ZEON 10 CARACTERISTIQUES DU TREUIL WARN ZEON 10 : Caractéristiques : Moteur électrique 12V Réducteur à trains planétaires : i = 216/1 Décrabotage par levier tournant Boîtier relais amovible Indice Protection IP68 Force de traction : 4536 kg Protection Anticorrosion 408HBS Finition laque epoxy noire Entraxe de fixation : 254 x 114,3 mm Poids : 44 kg Encombrement avec boîtier relais :...

Référence : 16-6620-PREM

Prix : **2 830,00 € TTC/KIT**



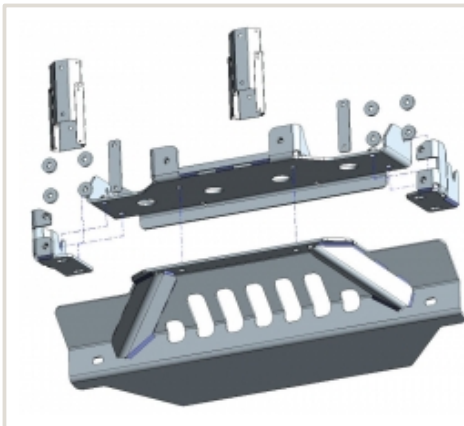
KIT DE MONTAGE INTEGRE AVEC TREUIL ZEON 10 PLATINUM POUR JEEP WRANGLER JL A PARTIR DE 2019

Platine de treuil intégré pour Jeep Wrangler JL à partir de 2019 platine livrée avec un treuil Zeon 10 platinum Caractéristiques du treuil Zeon 10 platinum : - Moteur électrique 12V - Réducteur à trains planétaires : i = 162/1 - Boîtier relais amovible - Décrabotage électrique parradio-commande - Contrôle température moteur - Indice Protection IP68(hors fonctionnement) - Protection Anticorrosion 408HBS - Finition laque epoxy noire - Entraxe de fixation : 254 x 114,3 mm - force de traction...

Référence : 16-6620-ULTI

Prix : **4 079,00 € TTC/KIT**

EQUIPEMENTS POUR JEEP WRANGLER JL 2019 -



KIT DE MONTAGE INTEGRE POUR TREUIL POUR JEEP WRANGLER JL A PARTIR DE 2019

Platine de treuil pour Jeep Wrangler JL à partir de 2018 Platine livré sans treuil

Référence : 16-6620NW
Prix : 1 400,00 € TTC/KIT

EQUIPEMENT INTÉRIEUR & EXTÉRIEUR

ATTELAGES & ACCESSOIRES

ATTELAGES / FAISCEAUX



ATTELAGE BOULE DEMONTABLE HORIZONTAL POUR JEEP WRANGLER JL

Nos attelages répondent à toutes les normes européennes. Ils sont homologués selon la directive 94/20/CE du 30 mai 1994 relative aux dispositifs d'attelage mécanique des véhicules à moteur et de leurs remorques ainsi qu'à leur fixation. SYSTEME : boule démontable T36 horizontal VEHICULE : Jeep Wrangler JL

Référence : 2321T36
Prix : 409,00 € TTC/PIECE



ATTELAGE BOULE DEMONTABLE VERTICAL POUR JEEP WRANGLER JL

Nos attelages répondent à toutes les normes européennes. Ils sont homologués selon la directive 94/20/CE du 30 mai 1994 relative aux dispositifs d'attelage mécanique des véhicules à moteur et de leurs remorques ainsi qu'à leur fixation. SYSTEME : boule démontable T60 vertical l'avantage de ce système est que l'attelage une fois la boule démontée ne dépasse pas du pare choc du véhicule VEHICULE : Jeep Wrangler JL

Référence : 2322T60
Prix : 479,00 € TTC/PIECE

EQUIPEMENTS POUR JEEP WRANGLER JL 2019 -



ATTELAGE BOULE FIXE POUR JEEP WRANGLER JL

Nos attelages répondent à toutes les normes européennes. Ils sont homologués selon la directive 94/20/CE du 30 mai 1994 relative aux dispositifs d'attelage mécanique des véhicules à moteur et de leurs remorques ainsi qu'à leur fixation. SYSTEME : boule fixe T45 VEHICULE : Jeep Wrangler JL

Référence : 2321
Prix : **249,00 € TTC/PIECE**



ATTELAGE CARRE US POUR JEEP WRANGLER JL

Crochet d'attelage carré US pour Jeep Wrangler JL Pour la pose de cette attelage, il faut supprimer le support de plaque d'immatriculation Européen.

Référence : 51-JS-4721
Prix : **250,00 € TTC/PIECE**



FAISCEAU DE CABLAGE PRISE REMORQUE 7 BROCHES POUR JEEP WRANGLER JK ET JL

Faisceau spécifique adapté à votre véhicule pour un montage facilité par des connecteurs venant se brancher directement soit sur les feux arrière, soit sur les prises des véhicules pré-équipés d'origine.

Informations Techniques :

Restriction(s) véhicules ... Aucune Codage véhicule ... Non Gestion des radars de recul ... Oui, automatiquement Temps de montage ... 1 heure 30 minutes Compatibilité Jeep ... Wrangler type JK & JL Date de fabrication ... Véhicule A partir de Janvier 2007

Référence : SET09636
Prix : **172,80 € TTC/PIECE**

BÂCHES

EQUIPEMENTS POUR JEEP WRANGLER JL 2019 -



BACHE SOFTTOP TREKTOP NX BLACK DIAMOND COMPLETE POUR JEEP WRANGLER JL 2 PORTES

POUR JEEP WRANGLER JL 2 PORTES Couleur : BLACK DIAMOND (attention le visuel ne garantit pas l'exactitude de la couleur). La bâche est fabriquée dans un matériau de haute qualité (tissu 790g/m²). La bâche Trektop peut être utilisée complètement fermée comme une capote toutes saisons ou en enlevant les côtés et la lunette arrière comme une bâche bikini. De plus, la bâche Trektop peut être facilement ouvert depuis l'intérieur de votre Jeep. Les avantages du produit : - Une fermeture à...

Référence : 56862-35

Prix : 1 582,00 € TTC/PIECE



BACHE SOFTTOP TREKTOP NX BLACK DIAMOND COMPLETE POUR JEEP WRANGLER JL 4 PORTES

POUR JEEP WRANGLER JL 4 PORTES Couleur : BLACK DIAMOND (attention le visuel ne garantit pas l'exactitude de la couleur). La bâche est fabriquée dans un matériau de haute qualité (tissu 790g/m²). La bâche Trektop peut être utilisée complètement fermée comme une capote toutes saisons ou en enlevant les côtés et la lunette arrière comme une bâche bikini. De plus, la bâche Trektop peut être facilement ouvert depuis l'intérieur de votre Jeep. Les avantages du produit : - Une fermeture à...

Référence : 56863-35

Prix : 1 731,00 € TTC/PIECE



BACHE SOFTTOP TREKTOP NX BLACK TWILL COMPLETE POUR JEEP WRANGLER JL 2 PORTES

POUR JEEP WRANGLER JL 2 PORTES Couleur : BLACK TWILL (attention le visuel ne garantit pas l'exactitude de la couleur). La bâche est fabriquée dans un matériau de haute qualité, résistant aux déchirures et aux uv (tissu 850g/m²). La bâche Trektop peut être utilisée complètement fermée comme une capote toutes saisons ou en enlevant les côtés et la lunette arrière comme une bâche bikini. De plus, la bâche Trektop peut être facilement ouvert depuis l'intérieur de votre Jeep. Les avantages du...

Référence : 56862-17

Prix : 2 202,00 € TTC/PIECE

EQUIPEMENTS POUR JEEP WRANGLER JL 2019 -



BACHE SOFTTOP TREKTOP NX BLACK TWILL COMPLETE POUR JEEP WRANGLER JL 4 PORTES

POUR JEEP WRANGLER JL 4 PORTES Couleur : BLACK TWILL (attention le visuel ne garantit pas l'exactitude de la couleur). La bâche est fabriquée dans un matériau de haute qualité, résistant aux déchirures et aux uv (tissu 850g/m²). La bâche Trektop peut être utilisée complètement fermée comme une capote toutes saisons ou en enlevant les côtés et la lunette arrière comme une bâche bikini. De plus, la bâche Trektop peut être facilement ouvert depuis l'intérieur de votre Jeep. Les avantages du...

Référence : 56863-17

Prix : 2 244,60 € TTC/PIECE



CAPOTE SUNRIDER BLACK TWILL POUR HARDTOP POUR JEEP WRANGLER JL

La capote pliante remplace les deux panneaux avant du Hard-Top modulaire Freedom-Top™ de la Jeep Wrangler JL (le reste du hardtop modulaire d'origine reste en place). Aucun perçage nécessaire. Montage très simple Ouverture facile par deux attaches rapides (aucun outil requis) sur le cadre de la fenêtre. couleur : Black Twill capote fabriquée dans un matériau de haute qualité, résistant aux déchirures et aux uv (tissu 850g/m²).

Référence : 52454-17

Prix : 1 644,00 € TTC/PIECE

BARRES DE TOIT ET ACCESSOIRES

BARRE DE TOIT



KIT BACKBONE BARRES DE TOIT HEAVY DUTY RHINO RACK 1500 MM NOIRES POUR JEEP WRANGLER JL 4 PORTES (AVEC PIEDS RLT600)

KIT BACKBONE BARRES DE TOIT HEAVY DUTY RHINO RACK 1500 MM NOIRES POUR JEEP WRANGLER JL 4 PORTES - charge dynamique : 120 kg - charge statique : 360 kg Ensemble complet comprenant : Système backbone 6 x pieds RLT600 3 x barres Heavy Duty 1500 mm noires

Référence : JB0885

Prix : 1 127,20 € TTC/KIT

KIT BARRES DE TOIT

EQUIPEMENTS POUR JEEP WRANGLER JL 2019 -



KIT 2 BARRES DE TOIT VORTEX SG RHINO RACK POUR JEEP WRANGLER JK/JL ET GLADIATOR JT

comprend :- 2 barres VORTEX SG noires- 4 pieds pour gouttieres

Référence : SG59
Prix : **321,00 € TTC/KIT**



KIT BACKBONE BARRES DE TOIT HEAVY DUTY RHINO RACK 1500 MM NOIRES POUR JEEP WRANGLER JL 4 PORTES (AVEC PIEDS RCL)

KIT BACKBONE BARRES DE TOIT HEAVY DUTY RHINO RACK 1500 MM NOIRES POUR JEEP WRANGLER JL 4 PORTES (AVEC PIEDS RCL) Les pieds RCL ne font que 37 mm de haut. En conséquence, les barres se trouvent très basses sur le toit - charge dynamique : 120 kg - charge statique : 360 kg Ensemble complet comprenant : Système backbone 6 x pieds RCL 3 x barres Heavy Duty 1500 mm noires

Référence : JB0882
Prix : **965,20 € TTC/KIT**



KIT BACKBONE BARRES DE TOIT VORTEX RHINO RACK 1500 MM NOIRES POUR JEEP WRANGLER JL 4 PORTES (AVEC PIEDS RCL)

KIT BACKBONE BARRES DE TOIT VORTEX RHINO RACK 1500 MM NOIRES POUR JEEP WRANGLER JL 4 PORTES (AVEC PIEDS RCL) Les pieds RCL ne font que 37 mm de haut. En conséquence, les barres se trouvent très basses sur le toit - charge dynamique : 120 kg - charge statique : 360 kg Ensemble complet comprenant : Système backbone 6 x pieds RCL 3 x barres Vortex 1500 mm noires

Référence : JB0896
Prix : **910,00 € TTC/KIT**

PIEDS

EQUIPEMENTS POUR JEEP WRANGLER JL 2019 -



PIEDS DE FIXATION 110MM POUR BARRES DE TOIT RHINO RACK POUR NISSAN PATROL Y61 JEEP JL - 2 PIEDS -

le kit de fixation contient une paire de pieds permettant d'installer une barre de toit rhino rack (vendu séparément) poids transportable : 50kg (pour 1 barre) hauteur des pieds : 110 mm fixation dans les gouttières

Référence : RL110S5
Prix : 96,00 € TTC/KIT



PIEDS DE FIXATION 150MM POUR BARRES DE TOIT RHINO RACK - 2 PIEDS -

le kit de fixation contient une paire de pieds permettant d'installer une barre de toit rhino rack (vendu séparément) poids transportable : 50kg (pour 1 barre) hauteur des pieds : 150 mm fixation dans les gouttières

Référence : RL150S5
Prix : 104,00 € TTC/KIT



SYSTEME DE SUPPORTS BACKBONE RHINO RACK A 3 ANCRAGES POUR JEEP WRANGLER JL 4 PORTES

BackBone est un renfort structural conçu par Rhino-Rack pour l'intérieur de votre JEEP JL Wrangler. De chaque côté du toit amovible de la JEEP, trois plaques s'appuient sur le cadre intérieur, renforçant le toit pour lui permettre de porter des charges plus lourdes allant jusqu'à 120 kg Le système Rhino-Rack BackBone RJLB1 est livré avec : Tous les cadres de soutien intérieurs Plaques de fixation pour système à deux ou trois barres de toit ou plate-forme Pioneer Matériel de...

Référence : RJLB1
Prix : 499,00 € TTC/KIT

CONSOLES & SUPPORT INSTRUMENT

EQUIPEMENTS POUR JEEP WRANGLER JL 2019 -



SUPPORT VHF/CB POUR JEEP WRANGLER JL

SUPPORT VHF/CB POUR JEEP WRANGLER JL

Référence : ERSU300
Prix : 46,00 € TTC/PIECE

GALERIES DE TOIT & ACCESSOIRES

ACCESSOIRES DE GALERIE DE TOIT



DEFLECTEUR DE VENT POUR GALERIE DE TOIT ARB BASE RACK POUR JEEP WRANGLER JL UNLIMITED

Il n'y aura plus de crainte de bruit supplémentaire dans la cabine lors de l'installation d'une galerie de toit. Les ingénieurs d'ARB ont formé un déflecteur de vent à monter sous la face inférieure, garantissant une expérience de conduite silencieuse et agréable. Caractéristiques : En aluminium formé sous pression de 1,6 mm Résistant et aide à réduire le bruit Revêtement en époxy durable Spécifique au véhicule Fentes prédécoupées pour faciliter le montage de la barre lumineuse de...

Référence : 17950020
Prix : 132,00 € TTC/PIECE



ECHELLE MONTAGE LATERALE POUR JEEP WRANGLER JK/JL

Access to your Jeep Wrangler's Slimline II Roof Rack is easy when using this three-step Side Mount Ladder. The strong steel ladder is perfect for quickly getting your gear on or off your rack.

Informations Techniques :

Consists of: 1 x Jeep Wrangler JK/JL Ladder
Installation Hardware
Fitting Instructions
Materials used: Black powder-coated high strength steel
Product Dimensions: 733mm (28.9") L x 290mm (11.4") W x 265mm (10.4") H
Weight: 3.5kg (7.7lbs)

Référence : LAJW003
Prix : 210,76 € TTC/PIECE

KIT GALERIE DE TOIT

EQUIPEMENTS POUR JEEP WRANGLER JL 2019 -



JEEP WRANGLER JL 2 DOOR (2018-CURRENT) EXTREME SLIMLINE II ROOF RACK KIT

Rendez votre Jeep JL encore plus résistante avec ce kit de barres de toit Slimline II pratiquement indestructible. Ce porte-bagages robuste se boulonne directement sur les arceaux de sécurité, de sorte que les panneaux Freedom peuvent être retirés avec le porte-bagages toujours en place et le toit rigide en place ou non. Il y a plus de 55 accessoires pour personnaliser votre porte-bagages en fonction de vos besoins en matière de sport ou d'aventure.

Informations Techniques :

KRJW035T - Kit de barres de toit Extreme Slimline II pour Jeep Wrangler JL 2 portes (2018-courant) Composé de : 1x FAJL005 - Jeep Wrangler JL 2 portes (2018-courant) Foot Rails 1x FAJL006 - Jeep Wrangler JL 2 portes (2018-courant) Supports intérieurs 1x FAJL009 - Jeep Wrangler JL (18-Curr) Support de barre avant 1x RRSTJ09 - Plateau SLII - 1425mm(L)X1762mm(L) Matériau utilisé : Aluminium T6 revêtu de poudre époxy noire Acier à haute résistance Poids approximatif installé : 38.11kg (84.02lbs) Les rainures...

Référence : KRJW035T

Prix : 1 931,09 € TTC/KIT



KIT BACKBONE AVEC GALERIE PIONEER 6 RHINO RACK 1828 X 1426MM POUR JEEP WRANGLER JL 4 PORTES (AVEC PIEDS RCL)

KIT BACKBONE AVEC GALERIE PIONEER 6 RHINO RACK 1828X1426MM POUR JEEP WRANGLER JL 4 PORTES (AVEC PIEDS RCL) Les pieds sont seulement de 37 mm de haut. Ainsi, la plate-forme se trouve très basse sur le toit. - Charge dynamique 120 kg - Charge statique 360 kg kit comprenant : - système backbone - renfort pour le hard top - 6 pieds RCL - galerie pioneer 6 1828 x 1426 mm Ce kit ne nécessite pas de barre de toit.

Référence : JB1126

Prix : 1 829,29 € TTC/KIT



KIT BACKBONE AVEC GALERIE PIONEER 6 RHINO RACK 1828X1426MM POUR JEEP WRANGLER JL 4 PORTES (AVEC PIEDS RLT600)

KIT BACKBONE AVEC GALERIE PIONEER NG RHINO RACK 1828X1426MM POUR JEEP WRANGLER JL 4 PORTES (AVEC PIEDS RLT600) Les pieds du RLT600 mesurent environ 70 mm de haut et sont dotés de verrous rapides. - Charge dynamique 120 kg - Charge statique 360 kg kit comprenant : - système backbone - renfort pour le hard top - 6 pieds RLT600 - galerie 6 1828 x 1426 mm

Référence : JB1127

Prix : 1 991,29 € TTC/KIT

EQUIPEMENTS POUR JEEP WRANGLER JL 2019 -



KIT DE 1/2 GALERIE SLIMLINE II EXTRÊME POUR LA JEEP WRANGLER JL 4 PORTES (2018-JUSQU'À PRÉSENT)

Le kit de 1/2 galerie Slimline II contient tous les composants nécessaires pour installer le Slimline II sur une Jeep JL 4 portes. Ce kit contient le plateau Slimline II (1425mm x 1358mm), le système de montage Extrême pour une Jeep et un déflecteur de vent. Le forage est nécessaire pour l'installation.

Informations Techniques :

KRJW023T - Kit de 1/2 galerie Slimline II extrême pour la Jeep Wrangler JL 4 portes (2018-jusqu'à présent) - de Front Runner
Composé de : 1 x FAJL002 - Foot Rails pour une Jeep Wrangler JL (2018-jusqu'à présent) 1 x FAJL003 - Supports intérieurs pour une Jeep Wrangler JL 4 portes (2018-jusqu'à présent) 1 x RRSTJ07 - Plateau SLII - 1425mm(l) x 1358mm (L) Matériaux utilisés : Aluminium T6 en époxy noir Acier haute résistance Poids approximatif d'installation : 29kg (64lbs) La rainure en T sur le haut et sur le...

Référence : KRJW023T

Prix : 1 326,05 € TTC/KIT



KIT DE 1/2 GALERIE SLIMLINE II EXTRÊME POUR LE JEEP WRANGLER JL 2 PORTES (2018-JUSQU'À PRÉSENT)

Ce kit de galerie Slimline II 1/2 contient tous les composants nécessaires pour monter la galerie Slimline II sur une Jeep JL 2 portes, y compris le plateau Slimline II (1425 mm x 954 mm), le système de montage extrême de la Jeep et un déflecteur de vent. Ce système de galerie robuste, sophistiqué, haute performance et presque indestructible vous permet de retirer rapidement les panneaux Freedom et fonctionne avec le toit rigide ou sans toit du tout.

Informations Techniques :

KRJW006T - Kit de 1/2 galerie Slimline II extrême pour le Jeep Wrangler JL 2 Portes (2018-jusqu'à présent) - de Front Runner
Composé de : 1 x FAJL005 - Foot Rails pour Jeep Wrangler JL 2 (2018- jusqu'à présent) 1 x FAJL006 - Supports intérieurs de la Jeep Wrangler JL 2 Door (2018-jusqu'à présent) 1 x RRSTJ05 - Plateau Slimline II - 1425mm(l) X 954mm(L) - de Front Runner 1 x WDST009 - Paire de déflecteurs de vent de 20mm de large / 1345mm(W) - de Front Runner Matériel utilisé : Poudre époxy noire -...

Référence : KRJW006T

Prix : 1 098,15 € TTC/KIT

EQUIPEMENTS POUR JEEP WRANGLER JL 2019 -



KIT DE 1/2 GALERIE SLIMLINE II POUR UNE JEEP WRANGLER 4XE (2021 - JUSQU'à PRÉSENT) / HAUT - DE FRONT RUNNER

Transportez votre équipement d'aventure, vos gadgets et vos marchandises là où seule votre Jeep Wrangler 4xe peut aller, tout en gardant de la place pour d'autres équipements et passagers avec le kit de 1/2 galerie Slimline II pour une Jeep Wrangler 4xe (2021 - jusqu'à présent) / Haut. Construisez votre prochaine aventure dès maintenant.

Informations Techniques :

KRJW030T -Kit de 1/2 galerie Slimline II pour une Jeep Wrangler 4xe (2021 - jusqu'à présent) / Haut - de Front Runner Composé de :1x LASS027 - Entretoise de jambe 6mm (paire)3x LASS036 - Pied de montage pour une Jeep JL/JT / 170mm (Paire)1x RRSTM07 - Plateau SLII - 1475mm(W)X1358mm(L)Matériel utilisé :Aluminium T6 recouvert de poudre époxy noireAcier haute résistancePoids approximatif installé : 32.7kg (72.09lbs)La rainure en T sur le haut et sur le bas du plateau de la barre transversale...

Référence : KRJW030T

Prix : 1 326,05 € TTC/PIECE



KIT DE 1/2 GALERIE SLIMLINE II POUR UNE JEEP WRANGLER JL 2 PORTES (2018 - JUSQU'à PRÉSENT) - DE FRONT RUNNER

Lorsqu'une 1/2 galerie est tout ce dont vous avez besoin pour transporter votre équipement d'aventure, vos gadgets et votre cargaison là où seul votre Jeep Wrangler JL 2 portes (2018-jusqu'à présent) peut aller, ce kit de 1/2 galerie Slimline II vous aidera à construire votre prochaine aventure.

Informations Techniques :

KRJW033T -Kit de 1/2 galerie Slimline II pour une Jeep Wrangler JL 2 Portes (2018 - jusqu'à présent) - de Front Runner Composé de :1x LASS027 - Entretoise de jambe 6mm (paire)3x LASS036 - Pied de montage pour une Jeep JL/JT / 170mm (Paire)1x RRSTM05 - Plateau SLII - 1475mm(W)X954mm(L)Matériel utilisé :Aluminium T6 recouvert de poudre époxy noireAcier haute résistancePoids approximatif installé : 28.34kg (62.48lbs)La rainure en T sur le haut et sur le bas du plateau de la barre transversale...

Référence : KRJW033T

Prix : 1 027,56 € TTC/PIECE

EQUIPEMENTS POUR JEEP WRANGLER JL 2019 -



KIT DE 1/2 GALERIE SLIMLINE II POUR UNE JEEP WRANGLER JL 4 PORTES (2018 - JUSQU'À PRÉSENT) / HAUT- DE FRONT RUNNER

Lorsqu'une 1/2 galerie est tout ce dont vous avez besoin pour transporter votre équipement d'aventure, vos gadgets et votre cargaison là où seul votre Jeep Wrangler JL 4 portes (2018-jusqu'à présent) peut aller, ce kit de 1/2 galerie Slimline II vous aidera à construire votre prochaine aventure.

Informations Techniques :

KRJW032T - Kit de 1/2 galerie Slimline II pour une Jeep Wrangler JL 4 Portes (2018 - jusqu'à présent) / Haut- de Front Runner
Composé de : 1x LASS027 - Entretoise de jambe 6mm (paire) 4x LASS036 - Pied de montage pour une Jeep JL/JT / 170mm (Paire) 1x RRSTM07 - Plateau SLII - 1475mm(W)X1358mm(L) Matériel utilisé : Aluminium T6 recouvert de poudre époxy noire Acier haute résistance Poids approximatif installé : 32.92kg (72.58lbs) La rainure en T sur le haut et sur le bas du plateau de la barre transversale...

Référence : KRJW032T

Prix : 1 326,05 € TTC/PIECE



KIT DE GALERIE DE TOIT EXTREME SLIMLINE II POUR JEEP WRANGLER JL 4 PORTES (2018-COURANT)

Améliorez la capacité de chargement de votre Jeep Wrangler et préparez-la à toutes les aventures avec ce robuste kit de porte-bagages Extreme Slimline II. La construction légère et modulaire du plateau Slimline II vous permet de l'adapter à votre style de vie et à vos besoins, avec plus de 55 accessoires disponibles.

Informations Techniques :

KRJW036T - Kit de barres de toit Extreme Slimline II pour Jeep Wrangler JL 4 portes (2018-courant)
Composé de : 1x FAJL002 - Jeep Wrangler JL (2018-Courant) Rails de pied 1x FAJL003 - Jeep Wrangler JL (2018-Courant) Supports intérieurs 1x FAJL009 - Jeep Wrangler JL (18-Curr) Support de barre avant 1x RRSTJ12 - Plateau SLII - 1425mm(L)X2368mm(L) Matériau utilisé : Aluminium T6 revêtu de poudre époxy noire Acier à haute résistance Poids approximatif installé : 46.14kg (101.72lbs) Les rainures en T situées en...

Référence : KRJW036T

Prix : 2 277,98 € TTC/KIT

EQUIPEMENTS POUR JEEP WRANGLER JL 2019 -



KIT DE GALERIE EXTRÊME POUR LE JEEP WRANGLER JL 2 PORTES MOJAVE/DIESEL (2018-JUSQU'À PRÉSENT)

Transportez votre équipement d'aventure, vos jouets et votre chargement là où seul votre Jeep Gladiator peut aller, tout en ayant de la place pour plus de marchandises et de passagers avec le kit de galerie extrême Slimline II pour une Jeep Gladiator JL 2Portes 392/Diesel (2018-jusqu'à présent). Construisez votre prochaine aventure dès maintenant.

Informations Techniques :

KRJW025T -Kit de galerie Slimline II extrême pour le Jeep Wrangler JL 2 portes 392/2.2L Diesel (2018-jusqu'à présent)Composé de :1x FAJL004 - Jeep Wrangler JL (2018-Curr) Support de barre avant
RR1x FAJL005 - Jeep Wrangler JL 2 portes (2018-Curr) Rails de pieds
1x FAJL006 - Jeep Wrangler JL 2 portes (2018-Curr) Supports intérieurs
1x FAJL007 - Jeep Gladiator JT/JL (Mojave/Diesel) Support de carénage
1x FAJL010 - Support de pilier pour Jeep JL 1x RRSTJ09 - Plateau SLII - 1425mm(L)X1762mm(L)Matériel...

Référence : KRJW025T

Prix : 1 991,60 € TTC/KIT



KIT DE GALERIE SLIMLINE II 1/2 POUR JEEP WRANGLER JL 2 PORTES (2018-JUSQU'À PRÉSENT) - PAR FRONT RUNNER

Cette galerie complète pour Jeep Wrangler JL 2 portes Slimline II ½ est fabriquée pour l'aventure. Transportez votre matériel d'aventure sur le toit de votre Jeep lorsque vous libérez notre précieux espace de chargement intérieur, tout en ayant suffisamment de place pour toute aventure.

Informations Techniques :

KRJW026T-Kit de galerie Slimline II 1/2 pour Jeep Wrangler JL 2 portes (2018-jusqu'à présent) - par Front RunnerComposé de :1x LASS035 - Pied de montage Jeep JL/JT / 130mm (Paire)
1x RRSTM05 - Plateau SLII - 1475mm(W)X954mm(L)
1x WDST009 - Déflecteurs de vent large de 20mm / 1345mm(L)Matériaux utilisés :Aluminium T6 recouvert de poudre époxy noireAcier haute résistancePoids approximatif du montage : 25.64kg (56.53lbs)Les rainures en T situées en haut et en bas des lattes du plateau de la galerie...

Référence : KRJW026T

Prix : 1 037,65 € TTC/PIECE

EQUIPEMENTS POUR JEEP WRANGLER JL 2019 -



KIT DE GALERIE SLIMLINE II 1/2 SUR GOUTTIERE POUR UNE JEEP WRANGLER JL 4 PORTES (2018-JUSQU'A PRÉSENT) - PAR FRONT RUNNER

Cette galerie complète pour Jeep Wrangler JL 4 portes Slimline II ½ est fabriquée pour l'aventure. Transportez votre matériel d'aventure sur le toit de votre Jeep lorsque vous libérez notre précieux espace de chargement intérieur, tout en ayant suffisamment de place pour toute aventure.

Informations Techniques :

KRJW027T - Kit de galerie Slimline II 1/2 pour une Jeep Wrangler JL 4 portes (2018-jusqu'à présent) - par Front Runner Composé de : 1x LASS035 - Pied de montage pour Jeep JK/JL/JT / 130mm (paire) 1x RRSTM07 - Plateau SLII - 1475mm(W)X1358mm(L) 1x WDST009 - Déflecteurs de vent large de 20mm / 1345mm(L) Matériaux utilisés : Aluminium T6 revêtu de poudre époxy noire Acier haute résistance Poids approximatif du montage : 30.22kg (66.62lbs) La rainure en T sur le haut et sur le bas du plateau de la barre...

Référence : KRJW027T
Prix : **1 326,05 € TTC/PIECE**



KIT DE GALERIE SLIMLINE II EXTRÊME POUR LE JEEP WRANGLER JL 4 PORTES MOJAVE/DIESEL (2018 - JUSQU'À PRÉSENT)

Transportez votre équipement d'aventure, vos jouets et votre chargement là où seul votre Jeep Gladiator peut aller, tout en ayant de la place pour plus de marchandises et de passagers avec le kit de galerie extrême Slimline II pour une Jeep Gladiator JL 4Portes 392/2.2L Diesel (2018-jusqu'à présent). Construisez votre prochaine aventure dès maintenant.

Informations Techniques :

KRJW028T - Kit de galerie Slimline II extrême pour le Jeep Gladiator JL 4Portes Diesel (2018 - jusqu'à présent) - de Front Runner Composé de : 1x FAJL002 - Jeep Wrangler JL (2018-Curr) Rails de pied 1x FAJL003 - Jeep Wrangler JL (2018-Curr) Supports intérieurs 1x FAJL004 - Jeep Wrangler JL (2018-Curr) Support de barre avant RR1x FAJL007 - Jeep Gladiator JT/JL (Mojave/Diesel) Support de carénage 1x FAJL010 - Support de pilier pour Jeep JL 1x RRSTJ12 - Plateau SLII - 1425mm(L)X2368mm(L) Matériel utilisé...

Référence : KRJW028T
Prix : **2 334,45 € TTC/KIT**

EQUIPEMENTS POUR JEEP WRANGLER JL 2019 -



KIT GALERIE DE TOIT ARB BASE RACK 1545MM x 1285MM POUR JEEP WRANGLER JL (INCLUS PIEDS ET DEFLECTEUR DE VENT)

L'ARB Base Rack est le dernier né dans l'évolution de la galerie de toit. Ultra élégant, bénéficiant d'une facilité de montage et d'un design léger, la galerie ARB BASE Rack intègre un système de fixation des accessoires à queue d'aronde unique qui rend la fixation et le retrait des accessoires plus simple, plus rapide et plus sûr. Caractéristiques principales: Fabriqué en aluminium extrudé, disposant d'un renfort interne rigide finition epoxy noir Structure entièrement soudée (à...

Informations Techniques :

Taille : 1545 mm x 1285 mm Matière : Aluminium Capacité de charge : 150kg ne convient que pour les Jeep Wrangler JL avec hardtop

Référence : JT5001

Prix : **1 798,00 € TTC/KIT**

KIT GALERIE DE TOIT EXTREME SLIMLINE II FRONTRUNNER JEEP WRANGLER 4XE (2021+)

Préparez votre Jeep Wrangler 4xe à transporter votre équipement sur les sentiers les plus difficiles ou les aventures les plus extrêmes avec le kit de barres de toit Slimline II fiable. Il se visse simplement sur les points de fixation existants du châssis et de l'arceau. Vous pouvez rapidement retirer les panneaux Freedom ou abaisser le pare-brise tout en gardant votre porte-bagages en place avec un équipement d'aventure extrême. Le système de montage du Jeep Wrangler 4xe Extreme est vissé aux...

Informations Techniques :

KRJW039T - Jeep Wrangler 4xe (2021-actualité) Kit de barres de toit Extreme Slimline II Composé de : 1x FAJL002 - Repose-pieds Jeep Wrangler JL (2018-Curr) 1x FAJL003 - Supports intérieurs Jeep Wrangler JL (2018-Curr) 1x FAJL008 - Jeep Wrangler JL/4xe(18-Curr) barre avant RRack mount 1x RRSTJ12 - Etagère SLII - 1425mm(L)X2368mm(L) Matériel utilisé : Poudre époxy noire - Aluminium T6 revêtu Acier à haute résistance Poids approximatif installé: 45,64kg (100,62lbs) Les rainures en T en haut et en bas des...

Référence : KRJW039T

Prix : **2 354,62 € TTC/PIECE**

EQUIPEMENTS POUR JEEP WRANGLER JL 2019 -



KIT GALERIE DE TOIT EXTREME SLIMLINE II ROOF RACK KIT JEEP WRANGLER JL 4 PORTES AVEC TOIT SKY ONE-TOUCH

Une Jeep conçue pour des aventures difficiles nécessite une galerie de toit extrême, et aucune n'est plus résistante que la Slimline II de Front Runner, la galerie de toit originale. Achetez cette galerie et accédez à plus de 55 accessoires disponibles. Ce porte-bagages et ses accessoires vous apporteront une totale tranquillité d'esprit sur les pistes les plus difficiles.

Informations Techniques :

KRJW040T - Jeep Wrangler JL 4Dr / Sky Touch Roof
Composé de : 1x LASS040 - Entretoise de jambe 10mm (Paire) 4x LASS107 - No 7 Leg 225mm (Paire) 1x RRSTJ07 - Plateau SLII - 1425mm(L)X1358mm(L) 1x WDST009 - Wind Deflector 20mm Lip Wide Pair / 1345mm(W) Matériau utilisé : Aluminium T6 revêtu de poudre époxy noire Acier à haute résistance Poids approximatif installé : 36.28kg (79.98lbs) Les rainures en T en haut et en bas des lattes du plateau du rack et des profilés de bordure sont compatibles avec des...

Référence : KRJW040T

Prix : 1 396,64 € TTC/PIECE



KIT GALERIE DE TOIT MODULAIRE RIVAL EN ALUMINIUM NOIR POUR JEEP WRANGLER JLU A PARTIR DE 2017 (1715 x 1430 MM)

Lors du développement des galeries de toit modulaire Rival, les ingénieurs ont étudié toutes les options pour les rendre les plus pratiques et fonctionnelles possibles. Solides pour le tout-terrain et fonctionnelles pour de longs voyages à travers le monde. Elles offrent une polyvalence lui permettant d'être compatible avec toute une gamme d'accessoires pratiques pour utiliser au mieux votre galerie. Que ce soit pour huit semaines de voyage en Afrique ou une semaine de camping, la galerie de...

Référence : RI2M.2701.1

Prix : 1 119,00 € TTC/PIECE

EQUIPEMENTS POUR JEEP WRANGLER JL 2019 -



KIT GALERIE SLIMLINE II 1/2 POUR UNE JEEP WRANGLER 4XE (2021 - JUSQU'à PRÉSENT) - DE FRONT RUNNER

Lorsqu'une 1/2 galerie est tout ce dont vous avez besoin pour transporter votre équipement d'aventure, vos gadgets et votre équipement là où seul votre Jeep Wrangler 4xe (2021- jusqu'à présent) peut aller, le kit de 1/2 galerie Slimline II vous aidera à construire votre prochaine aventure.

Informations Techniques :

KRJW031TB - Kit de 1/2 galerie Slimline II avec table pliante pour une Jeep Wrangler 4xe (2021 - jusqu'à présent) Composé de : 1x LASS027 - Entretoise de jambe 6mm (paire) 4x LASS035 - Pied de montage Jeep JL/JT / 130mm (Paire) 1x RRSTM07 - Plateau SLII - 1475mm(l)X1358mm(L) 1x WDST009 - Paire de déflecteurs de vent de 20 mm de large / 1345 mm (L) Matériaux utilisés : Aluminium T6 revêtu de poudre époxy noire Acier à haute résistance Poids approximatif installé : 30kg (66.14lbs) La rainure en T sur le haut...

Référence : KRJW031T

Prix : **1 326,05 € TTC/PIECE**



RHINO RACK PIONEER LT GALERIE DE TOIT BACKBONE, POUR WRANGLER JK & JL, GLADIATOR JT (1493MM x 1453MM)

Le kit Jeep Overland est un système de barres de toit léger mais solide pour votre SUV. Doté d'une plate-forme Pioneer LT qui minimise la hauteur et le poids supplémentaires du véhicule, tout en étant suffisamment robuste pour résister aux aventures les plus exigeantes. En combinaison avec l'ossature adaptée au bricolage pour le montage sur les gouttières, l'ensemble du système est prêt à l'emploi après seulement environ 45 minutes d'installation. Ensemble complet comprenant...

Informations Techniques :

Largeur 1493mm Longueur 1453mm Garantie 5 ans Poids (net) 21,8 kg Convient aux véhicules suivants: Jeep Wrangler JK Hard Top 02/2011 - 2018 Jeep Wrangler JL Hard Top à partir de 2018 2 et 4 portes Jeep Gladiator JT à partir de 2019

Référence : ROLJ1

Prix : **1 492,91 € TTC/KIT**

PIEDS

EQUIPEMENTS POUR JEEP WRANGLER JL 2019 -



KIT DE MONTAGE DE GALERIE ARB BASE RACK POUR JEEP WRANGLER JL UNLIMITED

Un kit de montage de la galerie ARB BASE Rack a été spécialement conçu pour la Jeep Wrangler JL Unlimited équipée de son hardtop de série. Les fixations sont conçus pour s'adapter à la galerie ARB BASE Rack de dimensions 1545 x 1285 mm (référence 39-1770020). La fixation de la galerie ARB BASE Rack sur la Jeep Wrangler JL se réalise en suivant quelques étapes simples: 1) Le kit du cadre interne est installé sur la cage de retournement de la partie arrière du véhicule avec une combinaison de...

Référence : 17950010

Prix : 828,00 € TTC/KIT



PIEDS DE FIXATION 110MM POUR BARRES DE TOIT RHINO RACK POUR NISSAN PATROL Y61 JEEP JL - 2 PIEDS -

Le kit de fixation contient une paire de pieds permettant d'installer une barre de toit rhino rack (vendu séparément) poids transportable : 50kg (pour 1 barre) hauteur des pieds : 110 mm fixation dans les gouttières

Référence : RL110S5

Prix : 96,00 € TTC/KIT



SYSTEME DE SUPPORTS BACKBONE RHINO RACK A 3 ANCRAGES POUR JEEP WRANGLER JL 4 PORTES

BackBone est un renfort structural conçu par Rhino-Rack pour l'intérieur de votre JEEP JL Wrangler. De chaque côté du toit amovible de la JEEP, trois plaques s'appuient sur le cadre intérieur, renforçant le toit pour lui permettre de porter des charges plus lourdes allant jusqu'à 120 kg Le système Rhino-Rack BackBone RJLB1 est livré avec : Tous les cadres de soutien intérieurs Plaques de fixation pour système à deux ou trois barres de toit ou plate-forme Pioneer Matériel de...

Référence : RJLB1

Prix : 499,00 € TTC/KIT

MARCHEPIED

EQUIPEMENTS POUR JEEP WRANGLER JL 2019 -



MARCHE PIEDS DE PORTE POUR JEEP WRANGLER JK, JL et JT

Les marches de porte Smittybilt Atlas se boulonnent sur la charnière de la porte d'usine et permettent d'accéder facilement aux éléments de la galerie de toit et de faciliter l'ouverture des tentes de toit. Marchepieds de porte Atlas Smittybilt pour Jeep Wrangler JK et JL 2 et 4 portes, et Jeep Gladiator JT. très durable, construction en acier charge max de 159 kg installation facile vendu par paire

Référence : SB7630
Prix : **168,00 € TTC/KIT**



MARCHE PIEDS ELECTRIQUES T-MAX POUR JEEP WRANGLER JL 5 PORTES

Marche pieds électriques T-Max pour Jeep Wrangler JL 5 portes Le design moderne, la longueur et la position une fois rabaisée de ces marchepieds sont parfaitement adaptés à la Jeep Wrangler JL. Chaque marche-pieds est alimenté par un moteur électrique procurant une force suffisante pour son mouvement. Les moteurs (1 pour chaque marche-pieds) sont de haute qualité et équipés d'une protection contre la surchauffe et protégés par un boîtier robuste. Ils offrent des performances élevées avec une...

Référence : TMPST01-0430
Prix : **1 378,00 € TTC/PAIRE**



MARCHE-PIEDS RIVAL POUR JEEP WRANGLER JLU (4P)

Marche pieds latéraux pour Jeep Wrangler JLU (2017+)Entièrement en aluminium, léger et solide ils s'adaptent parfaitement à votre Jeep.

Référence : 2D.2757.1
Prix : **778,80 € TTC/KIT**

EQUIPEMENTS POUR JEEP WRANGLER JL 2019 -**PROTECTION BAS DE CAISSE / MARCHE PIEDS
SMITTYBILT POUR JEEP WRANGLER JL 4 PORTES**

PROTECTION BAS DE CAISSE / MARCHE PIEDS SMITTYBILT POUR JEEP WRANGLER JL 4 PORTES Conception fiable et robuste Assemblage aux points de fixation d'origine (aucune modification requise) Acier recouvert de peinture époxy noire Livrées avec instructions de montage vendu à la paire

Référence : 1547.34

Prix : 805,00 € TTC/PAIRE

MULTI RACK SYSTEM / PRO BED RACK POUR PICK-UP**KIT COMPLET MULTI RACK SYSTEM****MULTI RACK SYSTEM BAS TECHNIC OFFROAD
POUR JEEP WRANGLER GLADIATOR JT AVEC 2
BARRES DE TOIT RHINO RACK VORTEX NOIRE
1500 MM**

La Jeep Wrangler Gladiator JT peut être un outil de travail très pratique au quotidien. Ces véhicules étant souvent dédiés à un usage mixte lorsque l'on souhaite installer des accessoires ou une tente de toit sur la benne cela implique l'installation d'un hard-top ou couvre benne ce qui peut limiter l'usage de la benne. Si vous souhaitez conduire votre véhicule ouvert à l'arrière, c'est-à-dire sans hard top ni couvre benne et tout de même installer un système de portage fiable et...

Informations Techniques :

le kit comprend : le système Multi-rack system 2 barres de toit Rhino Rack Vortex noire 1500 mm 2 jeux d'adaptateurs de fixation pour les barres de toit charge dynamique : 100 kg ; statique 250 kg

Référence : 55-040-XVA01-GL

Prix : 1 016,00 € TTC/KIT

PROTECTIONS DE COFFRE / DE SOL

EQUIPEMENTS POUR JEEP WRANGLER JL 2019 -



GRILLE DE SEPARATION POUR JEEP WRANGLER JL 4 PORTES

Grille de séparation spécifique à la Jeep Wrangler JL empêchant les marchandises dans le coffre d'entrer dans l'habitacle. Fixations et instructions d'installation incluses. Aucun perçage ou modifications dans le véhicule ne sont pas nécessaires.

Référence : 1707.30

Prix : **281,00 € TTC/PIECE**



PROTECTION DE COFFRE POUR JEEP WRANGLER JL 4 PORTES

PROTECTION DE COFFRE POUR JEEP WRANGLER JL 4 PORTES
Se monte uniquement sur une Jeep Wrangler JL 4 portes La housse de coffre offre une protection complète de l'espace utile arrière de votre Jeep Wrangler JL, en préservant l'intégrité de votre intérieur tout au long de votre utilisation quotidienne, protégeant vos tapis et vos garnitures en plastique des dommages, des égratignures, des griffes d'animaux domestiques, de la saleté et d'autres débris. Cet accessoire fait sur mesure et...

Informations Techniques :

Dimensions : 45 x 50 x 10 cm

Référence : 1609.30

Prix : **278,60 € TTC/PIECE**



TAPIS DE COFFRE HUSKY LINERS POUR JEEP WRANGLER JL 2 PORTES SANS SUBWOOFER

TAPIS DE COFFRE HUSKY LINERS POUR JEEP WRANGLER JL 2 PORTES SANS SUBWOOFER Les tapis Husky Liners® épousent parfaitement les contours du sol de votre Jeep Wrangler JL. Les tapis Husky Liners sont robustes et ajouteront à cela un look haut de gamme à votre véhicule. Facile à installer, enlever et à nettoyer. NON COMPATIBLE 4XE

Référence : 1566.39B

Prix : **161,00 € TTC/PIECE**

EQUIPEMENTS POUR JEEP WRANGLER JL 2019 -



TAPIS DE COFFRE HUSKY LINERS POUR JEEP WRANGLER JL 4 PORTES AVEC SUBWOOFER

TAPIS DE COFFRE HUSKY LINERS POUR JEEP WRANGLER JL 4 PORTES AVEC SUBWOOFER Les tapis Husky Liners® épousent parfaitement les contours du sol de votre Jeep Wrangler JL. Les tapis Husky Liners sont robustes et ajouteront à cela un look haut de gamme à votre véhicule. Facile à installer, enlever et à nettoyer.

Référence : 1566.39
Prix : **161,00 € TTC/PIECE**



TAPIS DE COFFRE HUSKY LINERS POUR JEEP WRANGLER JL 4 PORTES SANS SUBWOOFER

TAPIS DE COFFRE HUSKY LINERS POUR JEEP WRANGLER JL 4 PORTES SANS SUBWOOFER Les tapis Husky Liners® épousent parfaitement les contours du sol de votre Jeep Wrangler JL. Les tapis Husky Liners sont robustes et ajouteront à cela un look haut de gamme à votre véhicule. Facile à installer, enlever et à nettoyer. NON COMPATIBLE 4XE

Référence : 1566.39A
Prix : **161,00 € TTC/PIECE**



TAPIS DE SOL ARRIÈRE GAUCHE + DROITE HUSKY LINERS WEATHERBEATER POUR JEEP WRANGLER JL

TAPIS DE SOL ARRIÈRE GAUCHE + DROITE HUSKY LINERS WEATHERBEATER POUR JEEP WRANGLER JL non compatible 4xe Les revêtements de sol WeatherBeater™, robustes et sportifs, épousent parfaitement les contours de votre Jeep Wrangler JL et offrent une protection imbattable pour les tapis, quelle que soit la nature qui vous frappe.

Informations Techniques :

· Le processus FormFit Design™ assure un ajustement parfait des tapis de sol pour votre Jeep Wrangler JL · Bords hauts pour éviter que la saleté ou l'eau ne coule sur le côté du tapis · Le système exclusif StayPut Cleats™ garantit que vos tapis de sol restent bien en place.

Référence : 1566.32A
Prix : **156,00 € TTC/KIT**

**TAPIS DE SOL ARRIÈRE GAUCHE + DROITE
HUSKY LINERS X-ACT CONTOUR POUR JEEP
WRANGLER JL**

TAPIS DE SOL ARRIÈRE GAUCHE + DROITE HUSKY LINERS X-ACT CONTOUR POUR JEEP WRANGLER JL Les tapis Husky Liners® X-act Contour® épousent parfaitement les contours du sol de votre Jeep Wrangler JL et se fixeront sans problème à vos ancrages d'origine. Les tapis Husky Liners sont robustes et ajouteront à cela un look haut de gamme à votre véhicule.

Informations Techniques :

- Le matériau caoutchouté DuraGrip™ est confortable mais offre une résistance maximale - Le système exclusif StayPut Cleats™ garantit que vos tapis de sol restent bien en place.

Référence : 1566.32**Prix : 161,00 € TTC/KIT****TAPIS DE SOL AVANT GAUCHE + DROITE HUSKY
LINERS WEATHERBEATER POUR JEEP
WRANGLER JL**

TAPIS DE SOL AVANT GAUCHE + DROITE HUSKY LINERS WEATHERBEATER POUR JEEP WRANGLER JL Les revêtements de sol WeatherBeater™, robustes et sportifs, épousent parfaitement les contours de votre Jeep Wrangler JL et offrent une protection imbattable pour les tapis, quelle que soit la nature qui vous frappe.

Informations Techniques :

- Le processus FormFit Design™ assure un ajustement parfait des tapis de sol pour votre Jeep Wrangler JL - Bords hauts pour éviter que la saleté ou l'eau ne coule sur le côté du tapis - Le système exclusif StayPut Cleats™ garantit que vos tapis de sol restent bien en place.
COMPATIBLE 4XE

Référence : 1566.30A**Prix : 156,00 € TTC/KIT**

EQUIPEMENTS POUR JEEP WRANGLER JL 2019 -



TAPIS DE SOL AVANT GAUCHE + DROITE HUSKY LINERS X-ACT CONTOUR POUR JEEP WRANGLER JL

TAPIS DE SOL AVANT GAUCHE + DROITE HUSKY LINERS X-ACT CONTOUR POUR JEEP WRANGLER JL Les tapis Husky Liners® X-act Contour® épousent parfaitement les contours du sol de votre Jeep Wrangler JL et se fixeront sans problème à vos ancrages d'origine. Les tapis Husky Liners sont robustes et ajouteront à cela un look haut de gamme à votre véhicule.

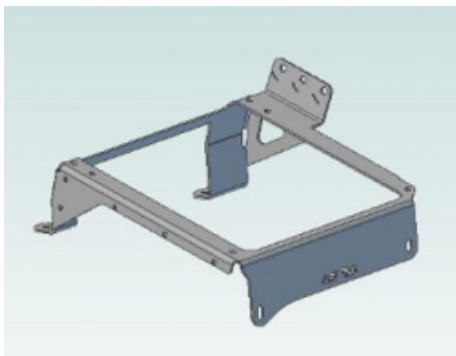
Informations Techniques :

- Le matériau caoutchouté DuraGrip™ est confortable mais offre une résistance maximale - Le système exclusif StayPut Cleats™ garantit que vos tapis de sol restent bien en place. COMPATIBLE 4XE

Référence : 1566.30
Prix : 112,70 € TTC/KIT

SIÈGES & VOLANTS

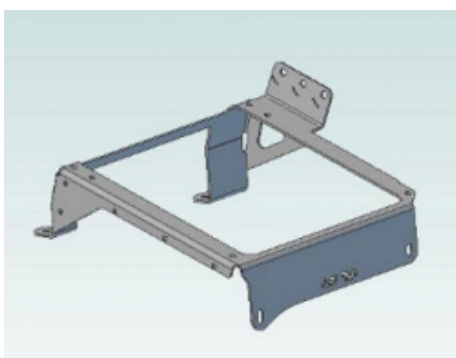
ACCESSOIRES MONTAGE SIÈGES



KIT DE MONTAGE N4 POUR SIEGE RECARO DROIT POUR JEEP WRANGLER JL 3 ET 5 PORTES

Afin de pouvoir installer facilement les sièges RECARO, Equip-raid vous propose plusieurs embases de montage. Ces ferrures se fixent sur les ancrages d'origine de votre véhicule. Embase de montage est prévue pour recevoir la boucle de ceinture de sécurité. Un déflecteur peut être démonté, modifié en fonction des besoins (rangement, contacteur électrique ...) les glissières sont en option. Livrée complète avec visserie, notice, déflecteur. Pour les sièges suivants : Sportster...

Référence : REKIT006D
Prix : 211,00 € TTC/PIECE



KIT DE MONTAGE N4 POUR SIEGE RECARO GAUCHE POUR JEEP WRANGLER JL 3 ET 5 PORTES

Afin de pouvoir installer facilement les sièges RECARO, Equip-raid vous propose plusieurs embases de montage. Ces ferrures se fixent sur les ancrages d'origine de votre véhicule. Embase de montage est prévue pour recevoir la boucle de ceinture de sécurité. Un déflecteur peut être démonté, modifié en fonction des besoins (rangement, contacteur électrique ...) les glissières sont en option. Livrée complète avec visserie, notice, déflecteur. Pour les sièges suivants : Sportster...

Référence : REKIT006G
Prix : 211,00 € TTC/PIECE

SIÈGES

EQUIPEMENTS POUR JEEP WRANGLER JL 2019 -



**HOUSES DE SIEGES ARRIERES POUR JEEP
WRANGLER JLU 5 PORTES**

Housses de siège Smittybilt G.E.A.R. réf. SB57746501 sur mesure pour la banquette arrière du Jeep Wrangler JLU 5 portes Avec ou sans airbags de 2018 à 2022, nylon ballistic imperméable.

Référence : 1638.32
Prix : 387,00 € TTC/KIT



**HOUSES DE SIEGES AVANTS ET ARRIERES
POUR JEEP WRANGLER JLU 5 PORTES**

Housses de siège Smittybilt G.E.A.R. réf. SB577101 sur mesure pour l'avant et l'arrière du Jeep Wrangler JLU Avec ou sans airbags de 2018 à 2022, néoprène noire

Référence : 1629.50
Prix : 404,00 € TTC/KIT



**HOUSES DE SIEGES AVANTS POUR JEEP
WRANGLER JL ET JT**

Housses de siège Smittybilt G.E.A.R. réf. SB57747701 sur mesure pour l'avant du Jeep Wrangler JL ou Jeep Gladiator JT Avec ou sans airbags de 2018 à 2022, nylon ballistic imperméable.

Référence : 1638.31
Prix : 398,00 € TTC/PAIRE

EQUIPEMENTS POUR JEEP WRANGLER JL 2019 -

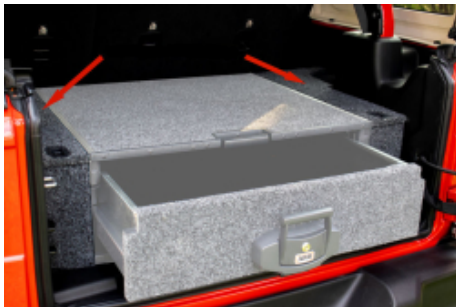


POIGNEES DE MAINTIEN / TRANSFERT WARN POUR ARCEAU DE SECURITE POUR JEEP WRANGLER JL ET JK

Entrer et sortir de votre Jeep peut être difficile pour certaines personnes, surtout si votre Jeep est soulevée. Pourquoi ne pas vous rendre la vie plus facile avec une paire de poignées Warn. Ces poignées de maintien de qualité supérieure sont dotées d'une poignée caoutchoutée qui vous permet de vous tenir plus facilement sur les sentiers ou lorsque vous entrez et sortez de votre Jeep. vendu par paire Convient pour: Jeep Wrangler JL, côtés conducteur et passager (avant). Jeep Wrangler...

Référence : 1-102653
Prix : 65,00 € TTC/PAIRE

TIROIRS & COFFRES DE RANGEMENT



KIT DE FINITION POUR AMENAGEMENT INTERIEUR SIMPLE TIROIR ARB POUR JEEP WRANGLER JL 5 PORTES AVEC SUBWOOFER

KIT DE FINITION POUR AMENAGEMENT INTERIEUR SIMPLE
TIROIR ARB POUR JEEP WRANGLER JL 5 PORTES AVEC
SUBWOOFER LATERALE

Référence : JL4DFKISUB
Prix : 278,00 € TTC/KIT



KIT DE FINITION POUR AMENAGEMENT INTERIEUR SIMPLE TIROIR ARB POUR JEEP WRANGLER JL 5 PORTES SANS SUBWOOFER

KIT DE FINITION POUR AMENAGEMENT INTERIEUR SIMPLE
TIROIR ARB POUR JEEP WRANGLER JL 5 PORTES SANS
SUBWOOFER LATERALE

Référence : JL4DFKIK
Prix : 278,00 € TTC/KIT

EQUIPEMENTS POUR JEEP WRANGLER JL 2019 -



TABLETTE PLIANTE DE PORTE ARRIERE FRONTRUNNER UNIVERSELLE

Profitez d'un espace de table supplémentaire pour préparer vos repas, travailler ou jouer, rapidement et facilement, depuis votre porte-arrière. Cette tablette de porte arrière prête pour l'aventure se fixe à la porte arrière battante des Jeep JK/JKU/JL et de certains SUV y compris le nouveau Defender et pick-ups qui ont des portes arrière battantes. Deux loquets permettent de ranger la table en toute sécurité jusqu'à la prochaine aventure.

Informations Techniques :

Composé de : 1 x L'ensemble de la table
Matériel d'installation
Instructions de montage
Matériaux utilisés : Acier revêtu de poudre noire
Contreplaqué laminé.
Dimensions du produit : Dimensions fermées : 672 mm (26,5") L x 65 mm (2,6") l x 344 mm (13,5")
HDimensions complètement ouvertes : 1119mm (44.1") L x 350mm (13.8") l x 384mm (15.1") HPoids : 9.19kg (20.3lbs) Capacité de charge : 40kg (88.2lbs)

Référence : **TBRA034**

Prix : **261,18 € TTC/PIECE**



TIROIR DE RANGEMENT SIMPLE 790 X 845 X 280 MM ARB POUR JEEP WRANGLER JK / JL ET SUZUKI JIMNY APRES 2018

TIROIR DE RANGEMENT SIMPLE 790 X 845 X 280 MM ARB POUR JEEP WRANGLER JK/JL pour un rangement pratique de tous vos objets, des équipements de secours (manilles, poulies, sangles) à vos vêtements et chaussures, le tiroir traditionnel est livré avec un couvercle coulissant offrant la possibilité de monter un réfrigérateur sur son couvercle, qui pourra être tiré dans et hors de votre véhicule. Dimensions extérieures : 790 X 845 X 280 mm, Dimensions intérieures : 655 X 730 X 220 mm fermeture...

Référence : **RDRF790**

Prix : **1 640,00 € TTC/PIECE**

BIVOUAC & AUTONOMIE

CELLULES & ACCESSOIRES

EQUIPEMENTS POUR JEEP WRANGLER JL 2019 -



HART TOP FEET RUN TOIT RELEVABLE POUR JEEP WRANGLER JL 4 PORTES - 3 FINITIONS

Le hard top LIFE Spirit FeetRun qu'est-ce que c'est ? L'idée de donner naissance à un hard top modulable pour une Jeep JL est venue après avoir constaté qu'il n'existait rien de pensé dans l'esprit VW California, c'est-à-dire un hard top habitable. C'est alors que FEETRUN, un état d'esprit fait d'innovation, de voyages et de libertés, créa : Le Hard top LIFE spirit ! Le hart Top Life spirit est spécialement conçu pour la Jeeps JL, un 4x4 emblématique qui ne demandait qu'à accueillir ce...

Références :

FTR-02 - HARD TOP FEET RUN TOIT RELEVABLE POUR JEEP WRANGLER JL 4 PORTES - FINITION CROSS DUO

Prix : 19 900,00 € TTC/PIECE

FTR-03 - HARD TOP FEET RUN TOIT RELEVABLE POUR JEEP WRANGLER JL 4 PORTES - FINITION FULL CROSS

Prix : 34 900,00 € TTC/PIECE

FTR-01 - HARD TOP FEET RUN TOIT RELEVABLE POUR JEEP WRANGLER JL 4 PORTES - FINITION ROAD CROSS

Prix : 17 900,00 € TTC/PIECE

MOBILIER

SIÈGES, TABLES



TABLETTE PLIANTE DE PORTE ARRIERE FRONTRUNNER UNIVERSELLE

Profitez d'un espace de table supplémentaire pour préparer vos repas, travailler ou jouer, rapidement et facilement, depuis votre porte-arrière. Cette tablette de porte arrière prête pour l'aventure se fixe à la porte arrière battante des Jeep JK/JKU/JL et de certains SUV y compris le nouveau Defender et pick-ups qui ont des portes arrière battantes. Deux loquets permettent de ranger la table en toute sécurité jusqu'à la prochaine aventure.

Informations Techniques :

Composé de : 1 x L'ensemble de la table
Matériel d'installation
Instructions de montage
Matériaux utilisés : Acier revêtu de poudre noire
Contreplaqué laminé.
Dimensions du produit : Dimensions fermées : 672 mm (26,5") L x 65 mm (2,6") l x 344 mm (13,5")
HDimensions complètement ouvertes : 1119mm (44.1") L x 350mm (13.8") l x 384mm (15.1") HPoids : 9.19kg (20.3lbs)Capacité de charge : 40kg (88.2lbs)

Référence : TBRA034

Prix : 261,18 € TTC/PIECE

EQUIPEMENTS POUR JEEP WRANGLER JL 2019 -



TABLETTE RIVAL POUR PORTE ARRIERE JEEP WRANGLER JL

TABLETTE RIVAL POUR PORTE ARRIERE JEEP WRANGLER JL
La tablette pour porte arriere de jeep wrangler JL Rival est un excellent produit conçu pour supporter jusqu'à 31 kg ! En aluminium, elle offre un support pratique pour travailler ou cuisiner lors de vos bivouacs. Compact, cette tablette s'installe directement sur le hayon sans modifications. Pas de bruits parasites gênants pendant la conduite grâce aux silentblochs en caoutchouc préinstallés sur la tablette !

Référence : 2D.2730.1

Prix : **298,80 € TTC/KIT**

RANGEMENT



SAC DE RANGEMENT WARN EPIC POUR ARCEAU DE SECURITE DE JEEP WRANGLER JL - VERSION LARGE

Warn vous propose ce sac de rangement en vinyle de qualité marin. Ce sac de forme cylindrique se fixe par exemple sur l'arceau de sécurité de votre Jeep Wrangler JL dimensions du sac : environ L 27.9 x D 15 cm

Référence : 1-102652

Prix : **54,00 € TTC/PIECE**



SAC DE RANGEMENT WARN EPIC POUR ARCEAU DE SECURITE DE JEEP WRANGLER JL - VERSION MEDIUM

Warn vous propose ce sac de rangement en vinyle de qualité marin. Ce sac de forme cylindrique se fixe par exemple sur l'arceau de sécurité de votre Jeep Wrangler JL dimensions du sac : environ L 25.4 x D 12.7 cm

Référence : 1-102651

Prix : **44,00 € TTC/PIECE**

EQUIPEMENTS POUR JEEP WRANGLER JL 2019 -



SAC DE RANGEMENT WARN EPIC POUR SIEGE DE JEEP WRANGLER JL RUBICON

Warn vous propose ce sac de rangement en vinyle de qualité marin. Ce sac se fixe grâce au système MOLLE (équipement modulaire porteur de charge légère) largement utilisé par l'OTAN. Vous pourrez le fixer à l'arrière d'un dossier de siège de Jeep Wrangler JL Rubicon. dimensions du sac : environ L 36 cm x H 15 cm x P 5 cm

Référence : 1-102648
Prix : 49,00 € TTC/PIECE



SAC ROUE DE SECOURS IKAMPER

Double usage Remplissez le sac avec des articles tels que du bois lors de la première étape de votre voyage, puis avec des déchets et des matières recyclables sur le chemin du retour. Compact Comprimez l'espace non utilisé en enroulant le tissu et fermez-le à l'aide de la sangle adaptée. Résistant à l'eau Gardez vos déchets au sec, à l'abri de la pluie.

Informations Techniques :

Poches à fermeture éclair Rangez vos petits objets dans les poches zippées situées de chaque côté. Poches latérales Vos outils peuvent être rangés dans les grandes poches latérales et leur système de boucles. Haute visibilité Les bandes réfléchissantes argentées apportent plus de sécurité lorsqu'il fait nuit ou par mauvais temps. Entretien facile Le polyester durable et déperlant est adapté à toutes les conditions climatiques. Il se nettoie...

Référence : IKAMPER-SRDS
Prix : 179,00 € TTC/PIECE

JANTES & PNEUS

ACCESSOIRES JANTES ET PNEUS

CACHES-ROUES

EQUIPEMENTS POUR JEEP WRANGLER JL 2019 -



COUVRE ROUE VINYLE TERRAIN TAMER TAILLE L

Cette protection pour roue de secours Terrain Tamer améliore l'esthétique et le style de votre 4x4 Vinyl résistant durablement aux intempéries Protège votre roue de secours et prévient son endommagement – Housse très serrée Disponible en 4 dimensions (Petit, Large, Extra Large, Extra Extra Large Convient aux diamètres de pneus de 720 mm à 780 mm Convient à la plupart des gros 4x4, notamment Pajero, Landcruiser, Patrol, Prado, Challenger, Discovery, Jackaroo, Pathfinder, Rocky,...

Référence : TTWL

Prix : **37,00 € TTC/PIECE**



SAC ROUE DE SECOURS IKAMPER

Double usage Remplissez le sac avec des articles tels que du bois lors de la première étape de votre voyage, puis avec des déchets et des matières recyclables sur le chemin du retour. Compact Comprimez l'espace non utilisé en enroulant le tissu et fermez-le à l'aide de la sangle adaptée. Résistant à l'eau Gardez vos déchets au sec, à l'abri de la pluie.

Informations Techniques :

Poches à fermeture éclair Rangez vos petits objets dans les poches zippées situées de chaque côté. Poches latérales Vos outils peuvent être rangés dans les grandes poches latérales et leur système de boucles. Haute visibilité Les bandes réfléchissantes argentées apportent plus de sécurité lorsqu'il fait nuit ou par mauvais temps. Entretien facile Le polyester durable et déperlant est adapté à toutes les conditions climatiques. Il se nettoie...

Référence : IKAMPER-SRDS

Prix : **179,00 € TTC/PIECE**

ECROUS



ECROU BLACK 14X1.50 JEEP JL/JT

ECROU DE ROUE 14X1.50 Pas : 14 x 1.50 Type : Jeep JL/JT - Cone 60° Gamme : Ecrou (HEX 19) Finition noir Unitaire

Référence : ECD5-BK

Prix : **3,00 € TTC/PIECE**

EQUIPEMENTS POUR JEEP WRANGLER JL 2019 -

ELARGISSEURS DE VOIES**KIT DE 4 ELARGISSEURS DE VOIE ALUMINIUM
HOFMANN POUR JEEP GD CHEROKEE WK > 2011
ET JEEP WRANGLER JL A PARTIR DE 2019**

Caractéristiques : Fabrication allemande Alliage spécifique
Homologation TÜV Stabilité directionnelle accrue Axe de centrage
Largeur 30 mm Caractéristiques techniques : LARGEUR (mm): 30
Marque: JEEP Modele: GD CHEROKEE WK > 2011 ET JEEP
WRANGLER JL A PARTIR DE 2019 PCD: 5 x 114.3 vendu KIT DE 4

Référence : HSPVA05JGC-30Prix : **338,00 € TTC/KIT****JANTES ALUMINIUM****JANTE ALUMINIUM ASP ALLOYS SERIE 1440
BLACK 8.5 X 17 ENTRAXE 5 X 127 DEPORT +10**

JANTE ALUMINIUM ASP ALLOYS SERIE 1440 Jante aluminium
Finition : Black Utilisation : Toute utilisation, toute conduite. charge :
726 kg homologation TUV Livrée avec cache-moyeu, sans écrous et
valve électronique Largeur Diamètre Nb de trous Entraxe Déport
Center bore 8,5 17 5 127 +10 83 se monte sur des pneus : -
255/75/17 - 265/70/17 - 285/70/17 - 315/70/17 - 33/12.5/17 -
35/12.5/17 - 37/12.5/17

Référence : 1440.10Prix : **367,00 € TTC/PIECE**

**JANTE ALUMINIUM ASP ALLOYS SERIE 1440
SILVER 8.5 X 17 ENTRAXE 5 X 127 DEPORT +10**

JANTE ALUMINIUM ASP ALLOYS SERIE 1440 Jante aluminium
Finition : Silver Utilisation : Toute utilisation, toute conduite. charge :
726 kg homologation TUV Livrée avec cache-moyeu, sans écrous et
valve électronique Largeur Diamètre Nb de trous Entraxe Déport
Center bore 8,5 17 5 127 +10 83 se monte sur des pneus : -
255/75/17 - 265/70/17 - 285/70/17 - 315/70/17 - 33/12.5/17 -
35/12.5/17 - 37/12.5/17

Référence : 1440.20
Prix : **367,00 € TTC/PIECE**

**JANTE ALUMINIUM ASP ALLOYS SERIE 1450
BLACK**

JANTE ALUMINIUM ASP ALLOYS SERIE 1450 Jante aluminium
Finition : Black Utilisation : Toute utilisation, toute conduite.
homologation TUV possibilité de rajouter un ring (vendu séparément)
charge : 900 kg Livrée avec cache-moyeu, sans écrous et valve
électronique Largeur Diamètre Nb de trous Entraxe Déport 8.5 17 5
127 +12 se monte sur des pneus : - 255/70/17 - 255/75/17 - 265/70/17
- 275/65/17 - 285/70/17 - 315/70/17 - 33/12.5/17 - 35/12.5/17 -...

Références :

1450.30 - JANTE ALUMINIUM ASP ALLOYS SERIE 1450 BLACK 8.5
X 17 ENTRAXE 5 X 127 DEPORT +12

Prix : 388,00 € TTC/PIECE

1450.01 - JANTE ALUMINIUM ASP ALLOYS SERIE 1450 BLACK 8.5
X 17 ENTRAXE 5 X 127 DEPORT +32

Prix : 388,00 € TTC/PIECE

1450.40 - JANTE ALUMINIUM ASP ALLOYS SERIE 1450 BLACK 8.5
X 18 ENTRAXE 5 X 127 DEPORT +12

Prix : 432,00 € TTC/PIECE

1450.10 - JANTE ALUMINIUM ASP ALLOYS SERIE 1450 BLACK 8.5
X 18 ENTRAXE 5 X 127 DEPORT +32

Prix : 432,00 € TTC/PIECE

1450.50 - JANTE ALUMINIUM ASP ALLOYS SERIE 1450 BLACK 8.5
X 20 ENTRAXE 5 X 127 DEPORT +12

Prix : 481,00 € TTC/PIECE

1450.20 - JANTE ALUMINIUM ASP ALLOYS SERIE 1450 BLACK 8.5
X 20 ENTRAXE 5 X 127 DEPORT +32

Prix : 481,00 € TTC/PIECE



JANTE ALUMINIUM ASP ALLOYS SERIE 1450 GUNMETAL

JANTE ALUMINIUM ASP ALLOYS SERIE 1450 Jante aluminium
Finition : gris anthracite Utilisation : Toute utilisation, toute conduite.
homologation TUV possibilité de rajouter un ring (vendu séparément)
charge : 900 kg Livrée avec cache-moyeu, sans écrous et valve
électronique Largeur Diamètre Nb de trous Entraxe Déport 8.5 18 5
127 +12 se monte sur des pneus : - 255/70/18 - 265/65/18 - 265/70/18
- 275/65/18 - 285/60/18 - 305/60/18 - 305/70/18 -...

Références :

1450.43 - JANTE ALUMINIUM ASP ALLOYS SERIE 1450
GUNMETAL 8.5 X 18 ENTRAXE 5 X 127 DEPORT +12
Prix : 432,00 € TTC/PIECE

1450.13 - JANTE ALUMINIUM ASP ALLOYS SERIE 1450
GUNMETAL 8.5 X 18 ENTRAXE 5 X 127 DEPORT +32
Prix : 432,00 € TTC/PIECE

1450.53 - JANTE ALUMINIUM ASP ALLOYS SERIE 1450
GUNMETAL 8.5 X 20 ENTRAXE 5 X 127 DEPORT +12
Prix : 481,00 € TTC/PIECE

1450.23 - JANTE ALUMINIUM ASP ALLOYS SERIE 1450
GUNMETAL 8.5 X 20 ENTRAXE 5 X 127 DEPORT +32
Prix : 481,00 € TTC/PIECE



JANTE ALUMINIUM ASP ALLOYS SERIE 1450 SILVER

JANTE ALUMINIUM ASP ALLOYS SERIE 1450 Jante aluminium
Finition : Silver Utilisation : Toute utilisation, toute conduite.
homologation TUV possibilité de rajouter un ring (vendu séparément)
charge : 900 kg Livrée avec cache-moyeu, sans écrous et valve
électronique Largeur Diamètre Nb de trous Entraxe Déport 8.5 17 5
127 +12 se monte sur des pneus : - 255/70/17 - 255/75/17 - 265/70/17
- 275/65/17 - 285/70/17 - 315/70/17 - 33/12.5/17 - 35/12.5/17 -...

Références :

1450.31 - JANTE ALUMINIUM ASP ALLOYS SERIE 1450 SILVER
8.5 X 17 ENTRAXE 5 X 127 DEPORT +12
Prix : 388,00 € TTC/PIECE

1450.02 - JANTE ALUMINIUM ASP ALLOYS SERIE 1450 SILVER
8.5 X 17 ENTRAXE 5 X 127 DEPORT +32
Prix : 388,00 € TTC/PIECE

1450.41 - JANTE ALUMINIUM ASP ALLOYS SERIE 1450 SILVER
8.5 X 18 ENTRAXE 5 X 127 DEPORT +12
Prix : 432,00 € TTC/PIECE

1450.11 - JANTE ALUMINIUM ASP ALLOYS SERIE 1450 SILVER
8.5 X 18 ENTRAXE 5 X 127 DEPORT +32
Prix : 432,00 € TTC/PIECE

1450.51 - JANTE ALUMINIUM ASP ALLOYS SERIE 1450 SILVER
8.5 X 20 ENTRAXE 5 X 127 DEPORT +12
Prix : 481,00 € TTC/PIECE

1450.21 - JANTE ALUMINIUM ASP ALLOYS SERIE 1450 SILVER
8.5 X 20 ENTRAXE 5 X 127 DEPORT +32
Prix : 481,00 € TTC/PIECE

EQUIPEMENTS POUR JEEP WRANGLER JL 2019 -



JANTE ALUMINIUM ATX AX756 SLAB SATIN BLACK 9 X 18 ENTRAXE 5 X 127 DEPORT -38

JANTE ATX AX756 BEADLOCK 9X18 Descriptif de la jante : Jante aluminium renforcé Traitement: Peinture haute résistance Finition : Satin Black Utilisation: Réservée compétition Le montage Beadlock rend le plus solidaire de la jante Permet de rouler à très basse pression Livrée avec cache-moyeu sans visserie Largeur Diamètre Nb de trous Entraxe Déport Center bore 9 18 5 127 -38 78.3 se monte sur le véhicule avec de possibles modifications de carrosserie ...

Référence : AX75689050738NF
Prix : 315,00 € TTC/PIECE



JANTE ALUMINIUM BALLISTIC 814 GEN2 9 X 18 ENTRAXE 5X127 DEPORT 12

Jante Ballistic 814 GEN2 Black Un modèle du fabricant américain Ballistic baptisé 814 GEN2. Finition Flat Black. Livrée avec cache-moyeu, sans visserie Largeur Diamètre Nb de trous Entraxe Déport Center bore 9 18 5 127 12 71.6 se monte sur le véhicule avec de possibles modifications de carrosserie (nous consulter pour confirmer la compatibilité de votre véhicule)

Référence : BA814890550+12
Prix : 333,00 € TTC/PIECE



JANTE ALUMINIUM BALLISTIC 814 GEN2 BLACK

Jante Ballistic 814 GEN2 Black Un modèle du fabricant américain Ballistic baptisé 814 GEN2. Finition Flat Black. Livrée avec cache-moyeu, sans visserie Largeur Diamètre Nb de trous Entraxe Déport Center bore 9 17 5 127 12 71.6 se monte sur le véhicule avec de possibles modifications de carrosserie (nous consulter pour confirmer la compatibilité de votre véhicule)

Références :

BA814790550-12 - JANTE ALUMINIUM BALLISTIC 814 GEN2
BLACK 9 X 17 ENTRAXE 5 X 127 DEPORT -12

Prix : 304,00 € TTC/PIECE

BA814790550+12 - JANTE ALUMINIUM BALLISTIC 814 GEN2
BLACK 9 X 17 ENTRAXE 5 X 127 DEPORT 12

Prix : 304,00 € TTC/PIECE

EQUIPEMENTS POUR JEEP WRANGLER JL 2019 -



JANTE ALUMINIUM BALLISTIC 845 GEN2 BLACK

Jante Ballistic 956 BLACK Un modèle du fabricant américain Ballistic baptisé 956 black Finition black Livrée avec cache-moyeu, sans visserie Largeur Diamètre Nb de trous Entraxe Déport Center bore 9 17 5 127 12 71.6 se monte sur le véhicule avec de possibles modifications de carrosserie (nous consulter pour confirmer la compatibilité de votre véhicule)

Références :

BA845790550+12 - JANTE ALUMINIUM BALLISTIC 845 GEN2 BLACK 9 X 17 ENTRAXE 5 X 127 DEPORT 12

Prix : 304,00 € TTC/PIECE

BA845890550+12 - JANTE ALUMINIUM BALLISTIC 845 GEN2 BLACK 9 X 18 ENTRAXE 5 X 127 DEPORT 12

Prix : 333,00 € TTC/PIECE



JANTE ALUMINIUM BALLISTIC 956 BLACK

Jante Ballistic 956 Black Un modèle du fabricant américain Ballistic baptisé 956. Finition Black. Livrée avec cache-moyeu, sans visserie Largeur Diamètre Nb de trous Entraxe Déport Center bore 9 17 5 127 12 71.6 se monte sur le véhicule avec de possibles modifications de carrosserie (nous consulter pour confirmer la compatibilité de votre véhicule)

Références :

BA956790550+12 - JANTE ALUMINIUM BALLISTIC 956 BLACK 9 X 17 ENTRAXE 5 X 127 DEPORT 12

Prix : 304,00 € TTC/PIECE

BA956890550+12 - JANTE ALUMINIUM BALLISTIC 956 BLACK 9 X 18 ENTRAXE 5 X 127 DEPORT 12

Prix : 333,00 € TTC/PIECE



JANTE ALUMINIUM KMC XD135 GRENADE MATTE GRAY

KMC XD135 GRENADE MATTE GRAY Du célèbre fabricant US Wheels Pro, les jantes KMC offrent un design unique. Une qualité de fabrication inégalée depuis 1982. Ce modèle XD135 est en finition MATTE GRAY. Finition MATTE GRAY Livré avec cache moyeu et sans visserie Largeur Diamètre Nb de trous Entraxe Déport Center bore 8.5 18 5 127 0 78.3 se monte sur le véhicule avec de possibles modifications de carrosserie (nous consulter pour confirmer la compatibilité de...

Références :

XD13588550400 - JANTE ALUMINIUM KMC XD135 GRENADE MATTE GRAY 8.5 X 18 ENTRAXE 5 X 127 DEPORT 0

Prix : 378,00 € TTC/PIECE

EQUIPEMENTS POUR JEEP WRANGLER JL 2019 -



**JANTE ALUMINIUM RENFORCEE MAYHEM 8304
GUN METAL 5X127 17'X9 ET0**

JANTE ALUMINIUM RENFORCEE MAYHEM 8304 GUN METAL 5X127 17'X9 ET0 Jante aluminium Finition : GUN METAL GRIS FONCE Utilisation : Toute utilisation, toute conduite.

Informations Techniques :

Largeur : 9" Diamètre : 17" Nombre de trous : 5 Entraxe : 127 Déport : 0 Center Bore : 71.6

Référence : MH8304-7973MGT

Prix : 408,00 € TTC/PIECE



**JANTE ALUMINIUM RENFORCEE MAYHEM 8304
GUN METAL 5X127 20'X9 ET10**

JANTE ALUMINIUM RENFORCEE MAYHEM 8304 GUN METAL 5X127 20'X9 ET10 Jante aluminium Finition : GUN METAL GRIS FONCE Utilisation : Toute utilisation, toute conduite.

Informations Techniques :

Largeur : 9" Diamètre : 20" Nombre de trous : 5 Entraxe : 127 Déport : 10 Center Bore : 71.6

Référence : MH8304-2973MGT

Prix : 486,00 € TTC/PIECE

JANTES ALUMINIUM RENFORCÉES / RAID



**JANTE ALUMINIUM BRAID WINRACE GRISE
ANTHRACITE 7,5 X 17 ENTRAXE 5 X 127 DEPORT
10 POUR JEEP WRANGLER JK / JL**

Jante aluminium Braid. Modèle Winrace T CARACTERISTIQUES : Dimensions 7,5" x 17" Entraxe 5 x 127 mm Alésage 71,60 mm Déport +10 mm Coloris noir Poids 14kg Flasque intérieur et extérieur renforcées Rebord de maintien de talon de pneumatique plus haut (pour une meilleure tenue au déjantage) Peinture époxy (pour une meilleure tenue dans le temps) Livrée sans boulonnerie Compatible Jeep Wrangler JK Sport Sahara Rubicon et Unlimited

Référence : BRA-WIN75175J10G

Prix : 384,00 € TTC/PIECE



JANTE ALUMINIUM MANANO SILVER 8.5 X 18 ENTRAXE 5 X 127 DEPORT 20

JANTE ALUMINIUM SPECIAL CHARGES LOURDES finition : silver moulée sous pression spécialement conçue pour les raids avec indice de charge jusqu'à 1400kg alliage spécifique (Al Si 7% Mg Sr) traitement thermique Insert acier anti-desserrement Livrée sans visserie Largeur Diamètre Nb de trous Entraxe Déport Center bore 8.5 18 5 127 20 71.6 se monte sur le véhicule avec de possibles modifications de carrosserie (nous consulter pour confirmer la...

Référence : MAN83SI
Prix : **444,00 € TTC/PIECE**

JANTE ALUMINIUM RENFORCE RAID EVO CORSE DAKAR SUPER ZERO 8.5x17" ET -12 GRIS ANTHRACITE

La jante Dakar SUPER Zero (Issue de la Dakar Corse) est la version dédiée aux véhicules tout terrain. Les rayons internes du bord de la jante ont un profil qui rentre vers le centre – ce qui permet d'avoir un déport négatif et ainsi de protéger les pièces mécaniques des gravillons et du sable. De plus, le revêtement en poudre à trois couches assure une haute résistance à l'usure donnant à la jante une finition de qualité. Elle possède également des inserts en métal anti-desserrement.

Informations Techniques :

Charge maximum : 1400kg Prévoir le kit de montage c3.000073.03 comprenant la visserie spécifique et cache moyeu (pour une jante)
Taille : 8.5x17" Déport : ET 30 Entraxe : 5X127 Alésage : 71.6 mm
Couleur : gris anthracite

Référence : SE5330130051
Prix : **420,00 € TTC/PIECE**

**JANTE ALUMINIUM RENFORCE RAID EVO CORSE
DAKAR SUPER ZERO 8.5x17" ET -12 NOIR
BRILLANT**

La jante Dakar SUPER Zero (Issue de la Dakar Corse) est la version dédiée aux véhicules tout terrain. Les rayons internes du bord de la jante ont un profil qui rentre vers le centre – ce qui permet d'avoir un déport négatif et ainsi de protéger les pièces mécaniques des gravillons et du sable. De plus, le revêtement en poudre à trois couches assure une haute résistance à l'usure donnant à la jante une finition de qualité. Elle possède également des inserts en métal anti-desserrement.

Informations Techniques :

Charge maximum : 1400kg Prévoir le kit de montage C3.000073.03 comprenant la visserie spécifique et cache moyeu (pour une jante)
Taille : 8.5x17" Déport : ET 30 Entraxe : 5X127 Alésage : 71.6 mm
Couleur : Noir brillant

Référence : SE5330130141**Prix : 420,00 € TTC/PIECE****JANTE ALUMINIUM RENFORCE RAID EVO CORSE
DAKAR SUPER ZERO 8.5x17" ET 30 BRONZE**

La jante Dakar SUPER Zero (Issue de la Dakar Corse) est la version dédiée aux véhicules tout terrain. Les rayons internes du bord de la jante ont un profil qui rentre vers le centre – ce qui permet d'avoir un déport négatif et ainsi de protéger les pièces mécaniques des gravillons et du sable. De plus, le revêtement en poudre à trois couches assure une haute résistance à l'usure donnant à la jante une finition de qualité. Elle possède également des inserts en métal anti-desserrement.

Informations Techniques :

Charge maximum : 1400kg Prévoir le kit de montage c3.000073.03 comprenant la visserie spécifique et cache moyeu (pour une jante)
Taille : 8.5x17" Déport : ET 30 Entraxe : 5X127 Alésage : 71.6mm
Couleur : Bronze

Référence : SE5330130111**Prix : 420,00 € TTC/PIECE**

EQUIPEMENTS POUR JEEP WRANGLER JL 2019 -

JANTE ALUMINIUM RENFORCE RAID EVO CORSE DAKAR SUPER ZERO 8.5x17" ET 30 NOIR MAT

La jante Dakar SUPER Zero (Issue de la Dakar Corse) est la version dédiée aux véhicules tout terrain. Les rayons internes du bord de la jante ont un profil qui rentre vers le centre – ce qui permet d'avoir un déport négatif et ainsi de protéger les pièces mécaniques des gravillons et du sable. De plus, le revêtement en poudre à trois couches assure une haute résistance à l'usure donnant à la jante une finition de qualité. Elle possède également des inserts en métal anti-desserrement.

Informations Techniques :

Charge maximum : 1400kg Prévoir le kit de montage C3.000073.03 comprenant la visserie spécifique et cache moyeu (pour une jante)
Taille : 8x17" Déport : ET -12 Entraxe : 5X127 Alésage : 71.6 mm
Couleur : Noir mat

Référence : SE5330130041
Prix : **389,00 € TTC/PIECE**



JANTE ALUMINIUM RENFORCE RAID EVO CORSE DAKAR ZERO 8x17" ET 30 BRONZE MAT JEEP WRANGLER JL

La jante Dakar Zéro, issue de la Dakar Corse, spécialement développée pour la compétition, est la version dédiée aux véhicules tout terrain. Les rayons internes du bord de la jante ont un profil qui rentre vers le centre, ce qui permet d'avoir un déport négatif protégeant les pièces mécaniques des gravillons et du sable et conçu pour laisser suffisamment d'espace pour les gros freins. Structure très résistante en alliage léger AS7, avec traitement thermique T6 conformément aux réglementations...

Informations Techniques :

Charge maximum : 1400kg Prévoir le kit de montage A3.000073.03 comprenant la visserie spécifique et cache moyeu (pour une jante)
Taille : 8x17" Déport : ET 30 Entraxe : 5x127 Alésage : 71.6 mm
Couleur : bronze mat

Référence : SE4160330111
Prix : **402,00 € TTC/PIECE**



JANTE ALUMINIUM RENFORCE RAID EVO CORSE DAKAR ZERO 8x17" ET 30 GRIS ANTHRACITE JEEP WRANGLER JL

La jante Dakar Zéro, issue de la Dakar Corse, spécialement développée pour la compétition, est la version dédiée aux véhicules tout terrain. Les rayons internes du bord de la jante ont un profil qui rentre vers le centre, ce qui permet d'avoir un déport négatif protégeant les pièces mécaniques des gravillons et du sable et conçu pour laisser suffisamment d'espace pour les gros freins. Structure très résistante en alliage léger AS7, avec traitement thermique T6 conformément aux réglementations...

Informations Techniques :

Charge maximum : 1400kg Prévoir le kit de montage A3.000073.03 comprenant la visserie spécifique et cache moyeu (pour une jante)
Taille : 8x17" Déport : ET 30 Entraxe : 5x127 Alésage : 71.6 mm
Couleur : gris anthracite

Référence : SE4160330051

Prix : 402,00 € TTC/PIECE



IMAGE IS FOR COLOUR ILLUSTRATION PURPOSES ONLY
MODELLO IN FOTO SOLO PER RIFERIMENTO COLORE

JANTE ALUMINIUM RENFORCE RAID EVO CORSE DAKAR ZERO 8x17" ET 30 NOIR BRILLANT JEEP WRANGLER JL

La jante Dakar Zéro, issue de la Dakar Corse, spécialement développée pour la compétition, est la version dédiée aux véhicules tout terrain. Les rayons internes du bord de la jante ont un profil qui rentre vers le centre, ce qui permet d'avoir un déport négatif protégeant les pièces mécaniques des gravillons et du sable et conçu pour laisser suffisamment d'espace pour les gros freins. Structure très résistante en alliage léger AS7, avec traitement thermique T6 conformément aux réglementations...

Informations Techniques :

Charge maximum : 1400kg Prévoir le kit de montage A3.000073.03 comprenant la visserie spécifique et cache moyeu (pour une jante)
Taille : 8x17" Déport : ET 30 Entraxe : 5x127 Alésage : 71.6 mm
Couleur : noir brillant

Référence : SE4160330141

Prix : 402,00 € TTC/PIECE

EQUIPEMENTS POUR JEEP WRANGLER JL 2019 -



JANTE ALUMINIUM RENFORCE RAID EVO CORSE DAKAR ZERO 8x17" ET 30 NOIR MAT JEEP WRANGLER JL

La jante Dakar Zéro, issue de la Dakar Corse, spécialement développée pour la compétition, est la version dédiée aux véhicules tout terrain. Les rayons internes du bord de la jante ont un profil qui rentre vers le centre, ce qui permet d'avoir un déport négatif protégeant les pièces mécaniques des gravillons et du sable et conçu pour laisser suffisamment d'espace pour les gros freins. Structure très résistante en alliage léger AS7, avec traitement thermique T6 conformément aux réglementations...

Informations Techniques :

Charge maximum : 1400kg Prévoir le kit de montage A3.000073.03 comprenant la visserie spécifique et cache moyeu (pour une jante)
Taille : 8x17" Déport : ET 30 Entraxe : 5x127 Alésage : 71.6 mm
Couleur : noir mat

Référence : **SE4160330041**

Prix : **379,00 € TTC/PIECE**

JANTES BEADLOCK



JANTE ACIER BEADLOCK GOSS SOFT8 BLACK MAT

Jante acier Beadlock Soft8 Finition black mat le montage Beadlock rend le pneu solidaire de la jante, même à très basse pression utilisation exclusive en compétition livré sans visserie ni cache moyeu se monte sur le véhicule avec de possibles modifications de carrosserie (nous consulter pour confirmer la compatibilité de votre véhicule) modèle disponible en : Largeur Diamètre Nb de trous Entraxe Déport Center bore 9 17 5 127 -10 84

Références :

773BK - JANTE ACIER BEADLOCK GOSS SOFT8 BLACK MAT 9 X 17 ENTRAXE 5 X 127 DEPORT -10

Prix : 273,00 € TTC/PIECE

773NBK - JANTE ACIER BEADLOCK GOSS SOFT8 BLACK MAT 9 X 17 ENTRAXE 5 X 127 DEPORT -25

Prix : 273,00 € TTC/PIECE

JANTES TÔLES / ACIER

EQUIPEMENTS POUR JEEP WRANGLER JL 2019 -**JANTE ACIER GOSS DAYTONA STREET LOCK**

Jante acier Goss Daytona Street Lock. Finition noire mat Ring gris anthracite avec visseries apparentes. Structure renforcée pour une utilisation Off-Road Look Beadlock (cette jante n'est pas une beadlock) livré sans visserie ni cache moyeuse monte sur le véhicule avec de possibles modifications de carrosserie (nous consulter pour confirmer la compatibilité de votre véhicule) modèle disponible en : Largeur Diamètre Nb de trous Entraxe Déport Center...

Références :

663BK - JANTE ACIER GOSS DAYTONA STREET LOCK 8 X 17
ENTRAXE 5 X 127 DEPORT 10

Prix : 222,00 € TTC/PIECE

673BK - JANTE ACIER GOSS DAYTONA STREET LOCK 9 X 17
ENTRAXE 5 X 127 DEPORT 0

Prix : 226,00 € TTC/PIECE

**JANTE ACIER GOSS MODULAR BLACK**

Jante acier Modular Finition BLACK Structure renforcée pour une utilisation Off-Road livré sans visserie ni cache moyeu se monte sur le véhicule avec de possibles modifications de carrosserie (nous consulter pour confirmer la compatibilité de votre véhicule) modèle disponible en : Largeur Diamètre Nb de trous Entraxe Déport Center bore 8 16 5 127 10 84

Références :

436BK - JANTE ACIER GOSS MODULAR BLACK 8 X 16 ENTRAXE
5 X 127 DEPORT 10

Prix : 110,00 € TTC/PIECE

**JANTE ACIER GOSS SOFT8 BLACK MAT**

Jante acier Soft8 Finition black mat Structure renforcée pour une utilisation Off-Road livré sans visserie ni cache moyeu se monte sur le véhicule avec de possibles modifications de carrosserie (nous consulter pour confirmer la compatibilité de votre véhicule) modèle disponible en : Largeur Diamètre Nb de trous Entraxe Déport Center bore 8 17 5 127 10 84

Références :

563BK - JANTE ACIER GOSS SOFT8 BLACK MAT 8 X 17
ENTRAXE 5 X 127 DEPORT 10

Prix : 147,00 € TTC/PIECE

573BK - JANTE ACIER GOSS SOFT8 BLACK MAT 9 X 17
ENTRAXE 5 X 127 DEPORT 6

Prix : 151,00 € TTC/PIECE

ECLAIRAGE & ENERGIE

ACCESSOIRES ÉLECTRIQUES



FAISCEAU POUR BRANCHEMENT PHARE POUR JEEP WRANGLER JL

L'adaptateur de faisceau pour plein phares Quick-Fit est spécialement conçu pour s'adapter à tous les modèles de jeep jl et gladiator. il permet un branchement facile de vous longue portée ou barre led. Les ampoules de feux de route des véhicules nommés ci-dessus résident à l'intérieur d'un capuchon anti-poussière rigide scellé, donc l'utilisation d'adaptateurs de passage traditionnels signifie percer un trou à travers le capuchon anti-poussière du véhicule. Notre adaptateur piggy back Ford...

Référence : JEEP-JL-ADAPT
Prix : 39,00 € TTC/PIECE

PHARES & LONGUES-PORTÉES



SUPPORTS DE FIXATION POUR PHARE SUR CARROSSERIE POUR JEEP WRANGLER JL

Support pour Jeep JL permettant de monter rapidement et facilement des lumières sur la carrosserie. Ils s'adaptent aux emplacements de montage en usine de la Jeep Wrangler JL, sans qu'il soit nécessaire de percer, ou de modifier le véhicule. Ces supports en acier epoxy noir sont conçus pour résister aux éléments. Vendu à la paire Permet de monter une lampe par support.**Ne se monte pas sur 4xe**

Référence : BD447001
Prix : 119,00 € TTC/PAIRE

EQUIPEMENTS POUR JEEP WRANGLER JL 2019 -**SUPPORTS DE FIXATION POUR PHARE SUR
CARROSSERIE POUR JEEP WRANGLER JL**

Support pour Jeep JL permettant de monter rapidement et facilement des lumières sur la carrosserie. Ils s'adaptent aux emplacements de montage en usine de la Jeep Wrangler JL, sans qu'il soit nécessaire de percer, ou de modifier le véhicule. Ces supports en acier epoxy noir sont conçus pour résister aux éléments. Vendu à la paire Permet de monter deux lampes par support ou 1 lampe par support et une barre Led sur 1 point de fixation par support(voir photo)

Référence : BD447007
Prix : **146,00 € TTC/PAIRE**

ACCESSOIRES MONTAGE LONGUES-PORTÉES**FAISCEAU POUR BRANCHEMENT PHARE POUR
JEEP WRANGLER JL**

L'adaptateur de faisceau pour plein phares Quick-Fit est spécialement conçu pour s'adapter à tous les modèles de jeep jl et gladiator. il permet un branchement facile de vous longue portée ou barre led. Les ampoules de feux de route des véhicules nommés ci-dessus résident à l'intérieur d'un capuchon anti-poussière rigide scellé, donc l'utilisation d'adaptateurs de passage traditionnels signifie percer un trou à travers le capuchon anti-poussière du véhicule. Notre adaptateur piggy back Ford...

Référence : JEEP-JL-ADAPT
Prix : **39,00 € TTC/PIECE**

PERFORMANCE & OPTIMISATION**COMPÉTITION****ACCESSOIRES COMPÉTITION**

EQUIPEMENTS POUR JEEP WRANGLER JL 2019 -

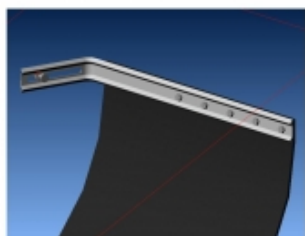


BAVETTES BLANCHE SEMI-RIGIDES 328x498

Vendu à la paire. Bavettes blanches. Dimensions : 345x495mm. Couleur blanche. Epaisseur : 2mm. Silencieuses aux impacts, ne flottent pas avec la vitesse, facile à retailler / adapter.

Référence : ACBA014

Prix : **20,00 € TTC/PAIRE**



KIT DE MONTAGE BAVETTES

Vendu à la paire. Kit complet pour réaliser avec facilité la fixation sur le véhicule de 2 bavettes grâce à deux équerres zinguées. Kit livré complet avec visserie et notice.

Référence : ACBA113

Prix : **26,00 € TTC/PAIRE**



KIT SANGLES MONTAGE BAVETTES

Vendu à la paire. Kit de sangles grises permettant de relever à volonté les bavettes de votre véhicule. Kit complet pour une paire de bavette : Comes à griffe, sangle, équerres de renfort, visserie, notice.

Référence : ACBA112

Prix : **26,00 € TTC/PAIRE**

ECHAPPEMENTS

EQUIPEMENTS POUR JEEP WRANGLER JL 2019 -



ECHAPPEMENT INOX : TUBE REMPLACEMENT SILENCIEUX ARRIERE (avec sortie polie) POUR JEEP WRANGLER JL 3.6 V6 DE 2019-

Référence : JEEP113
Prix : 274,00 € TTC/PIECE

PERFORMANCES TRANSMISSION

BLOCAGE DE DIFFÉRENTIEL



BLOCAGE DE DIFFERENTIEL AIR LOCKER ARRIERE POUR JEEP WRANGLER JL DANA 35 3.45 ET PLUS 29 CANNELURES (vendu sans compresseur)

BLOCAGE DE DIFFERENTIEL AIR LOCKER ARRIERE POUR JEEP WRANGLER JL A PARTIR DE 2019 29 CANNELURES LE BLOCAGE ARB COMPREND : (livré sans compresseur) le différentiel, la tuyauterie, les raccords, la notice de montage, les instructions d'utilisation et la liste des pièces détachées. Quand un véhicule prend un virage, la roue extérieure parcourt une plus grande distance que la roue intérieure, elle doit donc tourner plus vite. Sur tous les véhicules, c'est le...

Référence : RD244
Prix : 1 330,00 € TTC/PIECE



BLOCAGE DE DIFFERENTIEL AIR LOCKER POUR JEEP DANA 30 3.73 ET PLUS 27 CANNELURES (vendu sans compresseur)

Blocage ARB pour JEEP DANA 30 RATIO 3.73 ET PLUS 27 CANNELURES LE BLOCAGE ARB COMPREND : (livré sans compresseur) le différentiel, la tuyauterie, les raccords, la notice de montage, les instructions d'utilisation et la liste des pièces détachées. Quand un véhicule prend un virage, la roue extérieure parcourt une plus grande distance que la roue intérieure, elle doit donc tourner plus vite. Sur tous les véhicules, c'est le différentiel placé entre les demi-arbres...

Référence : RD100
Prix : 1 264,00 € TTC/PIECE

EQUIPEMENTS POUR JEEP WRANGLER JL 2019 -



BLOCAGE DE DIFFERENTIEL AIR LOCKER RD245 AVANT ET ARRIERE POUR JEEP WRANGLER JL/JT DANA44 M220/M210 (vendu sans compresseur)

BLOCAGE DE DIFFERENTIEL AIR LOCKER ARRIERE POUR JEEP WRANGLER JL A PARTIR DE 2019 ET AVANT ARRIERE JEEP JT GLADIATOR 32 CANNELURES LE BLOCAGE ARB COMPREND : (livré sans compresseur) le différentiel, la tuyauterie, les raccords, la notice de montage, les instructions d'utilisation et la liste des pièces détachées. Quand un véhicule prend un virage, la roue extérieure parcourt une plus grande distance que la roue intérieure, elle doit donc tourner plus vite. Sur tous...

Référence : RD245
Prix : 1 266,00 € TTC/PIECE



COUVRE DIFFERENTIEL ARB PONT ARRIERE POUR JEEP WRANGLER JL RUBICON ET SAHARA

COUVRE DIFFERENTIEL ARB PONT ARRIERE POUR JEEP WRANGLER JL RUBICON ET SAHARA La protection de pont ARB protégera votre différentiel contre les risques en compétition ou en usage tout-terrain extrême. En tout terrain, il est inévitable de rencontrer des obstacles qui infligeront des dommages à vos ponts. Pour éviter cela, une protection de pont ARB est disponible, spécifiquement dessinée pour protéger le différentiel et le couple conique. Caractéristiques: Acier nodulaire hautement...

Référence : 750012
Prix : 249,00 € TTC/PIECE



COUVRE DIFFERENTIEL ARB PONT ARRIERE POUR JEEP WRANGLER JL SPORT

COUVRE DIFFERENTIEL ARB PONT ARRIERE POUR JEEP WRANGLER JL SPORT La protection de pont ARB protégera votre différentiel contre les risques en compétition ou en usage tout-terrain extrême. En tout terrain, il est inévitable de rencontrer des obstacles qui infligeront des dommages à vos ponts. Pour éviter cela, une protection de pont ARB est disponible, spécifiquement dessinée pour protéger le différentiel et le couple conique. Caractéristiques: Acier nodulaire hautement flexible pour...

Référence : 750010
Prix : 220,00 € TTC/PIECE

EQUIPEMENTS POUR JEEP WRANGLER JL 2019 -



COUVRE DIFFERENTIEL ARB PONT AVANT POUR JEEP WRANGLER JL RUBICON

COUVRE DIFFERENTIEL ARB PONT AVANT POUR JEEP WRANGLER JL RUBICON La protection de pont ARB protégera votre différentiel contre les risques en compétition ou en usage tout-terrain extrême. En tout terrain, il est inévitable de rencontrer des obstacles qui infligeront des dommages à vos ponts. Pour éviter cela, une protection de pont ARB est disponible, spécifiquement dessinée pour protéger le différentiel et le couple conique. Caractéristiques: Acier nodulaire hautement flexible pour...

Référence : 750011

Prix : 249,00 € TTC/PIECE



COUVRE DIFFERENTIEL ARB PONT AVANT POUR JEEP WRANGLER JL SPORT ET SAHARA

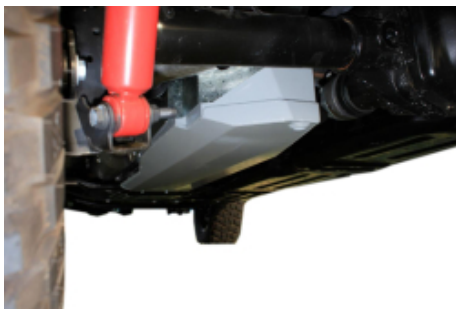
COUVRE DIFFERENTIEL ARB PONT AVANT POUR JEEP WRANGLER JL SPORT ET SAHARA La protection de pont ARB protégera votre différentiel contre les risques en compétition ou en usage tout-terrain extrême. En tout terrain, il est inévitable de rencontrer des obstacles qui infligeront des dommages à vos ponts. Pour éviter cela, une protection de pont ARB est disponible, spécifiquement dessinée pour protéger le différentiel et le couple conique. Caractéristiques: Acier nodulaire hautement flexible...

Référence : 750009

Prix : 220,00 € TTC/PIECE

RÉSERVOIRS CARBURANT

RÉSERVOIRS SUPPLÉMENTAIRES



RESERVOIR A CARBURANT ADDITIONNEL 70L POUR JEEP WRANGLER JL 3.6L V6 ESSENCE

RESERVOIR A CARBURANT ADDITIONNEL 70L POUR JEEP WRANGLER JL 3.6L V6 ESSENCE

Informations Techniques :

Capacité 70l Variante HD avec une épaisseur de paroi de 4 mm Pour les modèles avec 3.6l V6 Uniquement pour les modèles à essence Ne convient pas au Jeep Gladiator Cet article est livré sans certificat de pièces ni rapport de test.

Référence : 7484PHD

Prix : 2 927,20 € TTC/PIECE

SNORKELS & ACCESSOIRES

EQUIPEMENTS POUR JEEP WRANGLER JL 2019 -



PRISE D'AIR DEPORTEE POUR SNORKEL BRAVO POUR JEEP WRANGLER JL

pour Jeep Wrangler JL montage à droite prise d'air déportée pour le montage du snorkel Bravo pour la Jeep Wrangler JL permet d'aspirer de l'air frais hors du compartiment moteur sans avoir le tube du snorkel

Référence : **SJJS**
Prix : **478,00 € TTC/KIT**



SNORKEL BRAVO POUR JEEP WRANGLER JL - MONTAGE SANS PERCAGE

pour Jeep Wrangler JL (Compatible 4XE) montage à droite montage sans percage Fabriqué en polyéthylène et en une seule pièce par moulage par rotation, d'une grande épaisseur offrant une haute résistance et durabilité. Matériau LLDPE 8446.21 ExxonMobil™, d'une densité de 0,936 g/cm³, selon le test ISO 1183.

CARACTERISTIQUES DE LA TETE : Conception à haut débit pour un rendement optimal avec rainures pour l'évacuation d'eau. Fait d'une seule pièce en LLDPE ExxonMobil™ et doté d'une...

Référence : **SJLL**
Prix : **478,00 € TTC/KIT**



SNORKEL SAFARI POUR JEEP WRANGLER JL

Pionniers au début des années 80, les snorkels Safari répondaient à un besoin de la part des offroaders de protéger leur moteur de la poussière et des très nombreux passages à gué rencontrés lors de raids. Sans doute les meilleurs dans les conditions les plus difficiles, les snorkels Safari sont minutieusement conçus, testés et fabriqués pour chaque modèle de 4x4. Les snorkels Safari sont choisis dans le monde entier. Les snorkels Safari sont fabriqués dans les matières les plus robustes: un...

Référence : **SS1080HF**
Prix : **931,00 € TTC/PIECE**

INTRAGEST

ACCESSOIRES DIVERS OME

EQUIPEMENTS POUR JEEP WRANGLER JL 2019 -**CALE DE RESSORT 10MM OME POUR JEEP
WRANGLER JL**

Référence : OMEJLPR10
Prix : **16,29 € TTC/KIT**

**KIT DE BUTEE OME JEEP WRANGLER JL**

Le montage du kit de butée de choc OME FK100 est obligatoire pour empêcher les ressorts de se solidifier en pleine compression.

Référence : FK100
Prix : **98,39 € TTC/PIECE**

**KIT TIRANS DE SUSPENSION INFÉRIEUR
RÉGLABLE POUR JEEP WRANGLER JL**

KIT DE TIRANT DE PONT INFÉRIEUR RÉGLABLE POUR JEEP WRANGLER JL recommandé pour récupérer les angles de chasse correct après rehausse et améliorer la stabilité du véhicule

Référence : LCAJLFR
Prix : **762,04 € TTC/KIT**