

## EQUIPEMENTS POUR JEEP WRANGLER JK 2006 - 2018



La JEEP WRANGLER JK est une combinaison parfaite des réalisations éprouvées dans le passé et des toutes dernières technologies innovantes. Son allure est proche de la JEEP WRANGLER TJ avec des dimensions plus importantes en longueur et en largeur qui lui donnent un aspect extérieur plus puissant et procurent plus d'espace et de confort dans l'habitacle. Disponible en 2 motorisations: 4 Cyl 2.8 CRD: 177ch/din et 41.8 mkg à 1800 tr/min ; V6 3.8L: 205ch et 33.1 mkg à 4000 tr/min.

*Les références présentées sur ce document ne constituent pas une liste exhaustive des équipements disponibles pour le JEEP WRANGLER JK 2006 - 2018. Il peut y avoir d'autres produits adaptés à ce véhicule. Voir les conditions de vente sur <https://www.equip-raid.fr/>*

## SUSPENSION & REHAUSSE

### ACCESSOIRES SUSPENSION



#### **KIT DE MONTAGE OME POUR AMORTISSEUR DE DIRECTION POUR JEEP WRANGLER JK DE 2007 A 2018**

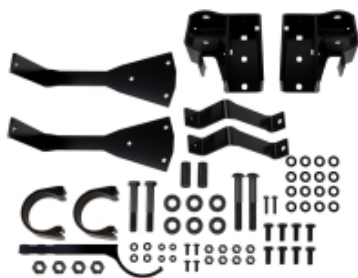
Référence : **FK50**  
Prix : **32,00 € TTC/PIECE**



#### **KIT DE MONTAGE POUR AMORTISSEURS ARRIERE OME BP51 POUR JEEP WRANGLER JK REHAUSSE +10CM**

KIT DE MONTAGE POUR AMORTISSEUR OME BP51 ARRIERE GAUCHE ET DROIT POUR JEEP WRANGLER JK +10CM

Référence : **VM80010015**  
Prix : **73,00 € TTC/KIT**



#### **KIT DE MONTAGE POUR AMORTISSEURS AVANTS OME BP51 POUR JEEP WRANGLER JK**

KIT DE MONTAGE POUR AMORTISSEUR OME BP51 AVANT GAUCHE ET DROIT POUR JEEP WRANGLER JK

Référence : **VM80010014**  
Prix : **210,00 € TTC/KIT**

## EQUIPEMENTS POUR JEEP WRANGLER JK 2006 - 2018



### KIT DE MONTAGE POUR AMORTISSEURS OME BP51 ARRIÈRE POUR JEEP WRANGLER JK

KIT DE MONTAGE POUR AMORTISSEUR OME BP51 ARRIERE GAUCHE ET DROIT POUR JEEP WRANGLER JK

Référence : VM80010024

Prix : 109,00 € TTC/KIT



### KIT DE MONTAGE RESSORT ARRIERE OME POUR JEEP WRANGLER JK 2P A PARTIR DE 2007

#### Informations Techniques :

Pour Jeep Wrangler JK 2 portes à partir de 2007 : Kit de montage ressort arrière ome comprenant entretoise.

Référence : OMEJKPR10

Prix : 31,00 € TTC/KIT

## AMORTISSEURS



### AMORTISSEUR ARRIERE A BONBONNE SEPARÉE OME BP51 POUR JEEP WRANGLER JK

OME Bp 51 amortisseur bypass bonbonne séparée Fruit de 4 années de développement intensif et brevetée, BP-51 amène la technologie course pour une utilisation de tous les jours apportant une performance sans précédent en off road et sur la route. C'est l'union du confort et du contrôle. Ces suspension Nouvelle suspension OME BP-51 (Bypass 51 mm Diamètre interne) Cette nouvelle suspension révolutionnaire est le fruit de 4 années de développement intensif des ingénieurs Old Man Emu....

Référence : BP5160032

Prix : 919,00 € TTC/PIECE



### AMORTISSEUR ARRIÈRE A BONBONNE SEPARÉE OME BP51 POUR JEEP WRANGLER JK AVEC REHAUSSE +10CM

OME Bp 51 amortisseur bypass bonbonne séparée Fruit de 4 années de développement intensif et brevetée, BP-51 amène la technologie course pour une utilisation de tous les jours apportant une performance sans précédent en off road et sur la route. C'est l'union du confort et du contrôle. Ces suspension Nouvelle suspension OME BP-51 (Bypass 51 mm Diamètre interne) Cette nouvelle suspension révolutionnaire est le fruit de 4 années de développement intensif des ingénieurs Old Man Emu....

**Référence : BP5160030**  
Prix : **923,00 € TTC/PIECE**



### AMORTISSEUR ARRIERE KONI HEAVY TRACK POUR JEEP WRANGLER JK

Amortisseurs Heavy Track pour 4x4 Amortisseur pour JEEP WRANGLER JK à partir de 2007. Amortisseur ARRIERE. Conditions difficiles ou routes sinueuses? Lorsque l'asphalte devient ennuyeuse et que le gravier, la terre et la poussière sont trop tentants, les amortisseurs 4x4 HEAVY TRACK® de KONI sont l'option idéale pour le tout-terrain. Ces amortisseurs offrent une tenue de route optimale et un grand confort, sur toutes les surfaces. Nos amortisseurs 4 x 4 ont été spécialement...

#### Informations Techniques :

*CARACTÉRISTIQUES KONI HEAVY TRACK 4X4 Tenue de route et adhérence optimales Force de rebond réglable pour n'importe quelles conditions de route et offroad Spécialement conçu à partir de matériaux de haute qualité pour des performances maximales Meilleures caractéristiques de conduite Construction robuste Longue durée de vie*

**Référence : 23-82401263**  
Prix : **189,00 € TTC/PIECE**



## AMORTISSEUR ARRIERE OME SPORT + 50 MM POUR JEEP WRANGLER JK

Peu de produits peuvent transformer les performances et les capacités d'un 4x4 comme le fait un jeu d'amortisseurs spécifiques, dimensionné judicieusement à votre véhicule. Les amortisseurs OME SPORT permettent un contrôle parfait et une tenue de route hors du commun chaque fois que vous conduisez votre véhicule.

### Informations Techniques :

*Caractéristiques: Tige de 18 mm trempée et chromée: la rigidité de la tige est primordiale pour encaisser les efforts exercés dans une application 4x4. Le chromage dur offre une surface extrêmement lisse pour garantir la durée de vie des joints et réduire la friction. Piston haut débit: un piston de 35 mm traité au PTFE a été mis au point pour une circulation uniforme de l'huile, réduire l'échauffement et l'aération de l'huile (émulsion). Bague de guidage en bronze traitée au PTFE: ce...*

**Référence : 60067L**  
Prix : **160,00 € TTC/PIECE**



## AMORTISSEUR ARRIERE OME SPORT POUR JEEP WRANGLER JK

Peu de produits peuvent transformer les performances et les capacités d'un 4x4 comme le fait un jeu d'amortisseurs spécifiques, dimensionné judicieusement à votre véhicule. Les amortisseurs OME SPORT permettent un contrôle parfait et une tenue de route hors du commun chaque fois que vous conduisez votre véhicule.

### Informations Techniques :

*Caractéristiques: Tige de 18 mm trempée et chromée: la rigidité de la tige est primordiale pour encaisser les efforts exercés dans une application 4x4. Le chromage dur offre une surface extrêmement lisse pour garantir la durée de vie des joints et réduire la friction. Piston haut débit: un piston de 35 mm traité au PTFE a été mis au point pour une circulation uniforme de l'huile, réduire l'échauffement et l'aération de l'huile (émulsion). Bague de guidage en bronze traitée au PTFE: ce...*

**Référence : 60067**  
Prix : **160,00 € TTC/PIECE**



### AMORTISSEUR AVANT A BONBONNE SEPARÉE OME BP51 POUR JEEP WRANGLER JK

OME Bp 51 amortisseur bypass bonbonne séparée Fruit de 4 années de développement intensif et brevetée, BP-51 amène la technologie course pour une utilisation de tous les jours apportant une performance sans précédent en off road et sur la route. C'est l'union du confort et du contrôle. Ces suspension Nouvelle suspension OME BP-51 (Bypass 51 mm Diamètre interne) Cette nouvelle suspension révolutionnaire est le fruit de 4 années de développement intensif des ingénieurs Old Man Emu....

**Référence : BP5160031**  
Prix : **919,00 € TTC/PIECE**



### AMORTISSEUR AVANT A BONBONNE SEPARÉE OME BP51 POUR JEEP WRANGLER JK AVEC REHAUSSE +10CM

OME Bp 51 amortisseur bypass bonbonne séparée Fruit de 4 années de développement intensif et brevetée, BP-51 amène la technologie course pour une utilisation de tous les jours apportant une performance sans précédent en off road et sur la route. C'est l'union du confort et du contrôle. Ces suspension Nouvelle suspension OME BP-51 (Bypass 51 mm Diamètre interne) Cette nouvelle suspension révolutionnaire est le fruit de 4 années de développement intensif des ingénieurs Old Man Emu....

**Référence : BP5160021**  
Prix : **923,00 € TTC/PIECE**



### AMORTISSEUR AVANT KONI HEAVY TRACK POUR JEEP WRANGLER JK

Amortisseurs Heavy Track pour 4x4 Amortisseur pour JEEP WRANGLER JK à partir de 2007. Amortisseur AVANT. Conditions difficiles ou routes sinueuses? Lorsque l'asphalte devient ennuyeuse et que le gravier, la terre et la poussière sont trop tentants, les amortisseurs 4x4 HEAVY TRACK® de KONI sont l'option idéale pour le tout-terrain. Ces amortisseurs offrent une tenue de route optimale et un grand confort, sur toutes les surfaces. Nos amortisseurs 4 x 4 ont été spécialement développés...

#### Informations Techniques :

*CARACTÉRISTIQUES KONI HEAVY TRACK 4X4 Tenue de route et adhérence optimales Force de rebond réglable pour n'importe quelles conditions de route et offroad Spécialement conçu à partir de matériaux de haute qualité pour des performances maximales Meilleures caractéristiques de conduite Construction robuste Longue durée de vie*

**Référence : 23-82401262**  
Prix : **189,00 € TTC/PIECE**



## AMORTISSEUR AVANT OME SPORT + 50 MM POUR JEEP WRANGLER JK

Peu de produits peuvent transformer les performances et les capacités d'un 4x4 comme le fait un jeu d'amortisseurs spécifiques, dimensionné judicieusement à votre véhicule. Les amortisseurs OME SPORT permettent un contrôle parfait et une tenue de route hors du commun chaque fois que vous conduisez votre véhicule.

### Informations Techniques :

*Caractéristiques: Tige de 18 mm trempée et chromée: la rigidité de la tige est primordiale pour encaisser les efforts exercés dans une application 4x4. Le chromage dur offre une surface extrêmement lisse pour garantir la durée de vie des joints et réduire la friction. Piston haut débit: un piston de 35 mm traité au PTFE a été mis au point pour une circulation uniforme de l'huile, réduire l'échauffement et l'aération de l'huile (émulsion). Bague de guidage en bronze traitée au PTFE: ce...*

**Référence : 60066L**

Prix : **160,00 € TTC/PIECE**



## AMORTISSEUR AVANT OME SPORT POUR JEEP WRANGLER JK

Peu de produits peuvent transformer les performances et les capacités d'un 4x4 comme le fait un jeu d'amortisseurs spécifiques, dimensionné judicieusement à votre véhicule. Les amortisseurs OME SPORT permettent un contrôle parfait et une tenue de route hors du commun chaque fois que vous conduisez votre véhicule.

### Informations Techniques :

*Caractéristiques: Tige de 18 mm trempée et chromée: la rigidité de la tige est primordiale pour encaisser les efforts exercés dans une application 4x4. Le chromage dur offre une surface extrêmement lisse pour garantir la durée de vie des joints et réduire la friction. Piston haut débit: un piston de 35 mm traité au PTFE a été mis au point pour une circulation uniforme de l'huile, réduire l'échauffement et l'aération de l'huile (émulsion). Bague de guidage en bronze traitée au PTFE: ce...*

**Référence : 60066**

Prix : **160,00 € TTC/PIECE**



## AMORTISSEUR AVANT OME SPORT POUR JEEP WRANGLER JK

Peu de produits peuvent transformer les performances et les capacités d'un 4x4 comme le fait un jeu d'amortisseurs spécifiques, dimensionné judicieusement à votre véhicule. Les amortisseurs OME SPORT permettent un contrôle parfait et une tenue de route hors du commun chaque fois que vous conduisez votre véhicule.

### Informations Techniques :

*Caractéristiques: Tige de 18 mm trempée et chromée: la rigidité de la tige est primordiale pour encaisser les efforts exercés dans une application 4x4. Le chromage dur offre une surface extrêmement lisse pour garantir la durée de vie des joints et réduire la friction. Piston haut débit: un piston de 35 mm traité au PTFE a été mis au point pour une circulation uniforme de l'huile, réduire l'échauffement et l'aération de l'huile (émulsion). Bague de guidage en bronze traitée au PTFE: ce...*

**Référence : 60066M**  
Prix : **160,00 € TTC/PIECE**



## AMORTISSEUR DE DIRECTION OME SD48 POUR JEEP WRANGLER JK

AMORTISSEUR DE DIRECTION OLD MAN EMU Mis au point pour réduire l'effet de vibration des roues, améliorer la maniabilité et le contrôle du véhicule, l'amortisseur de direction OME empêche les mouvements violents et parasites du volant, sur des routes défoncées sans affecter l'assistance de direction. Caractéristiques: Valve à neufs étages pour des performances optimales Tige de 15 mm plus solide que l'amortisseur de direction d'origine. Pare pierre en acier pour protéger la tige des...

**Référence : OMESD48**  
Prix : **172,00 € TTC/PIECE**



## AMORTISSEUR DE DIRECTION PROCOMP POUR JEEP WRANGLER JK A PARTIR DE 2007

Amortisseur de direction destiné à atténuer sur le volant l'effet du choc des roues sur un sol inégal, sans affecter pour autant le retour du volant, dans le cas d'une réhausse par exemple avec une grosse dimension de pneumatique ; ils ont les mêmes caractéristiques que les amortisseurs de suspension et sont donc très robustes et d'une très grande fiabilité.

**Référence : ASP99108**  
Prix : **138,00 € TTC/PIECE**



## EQUIPEMENTS POUR JEEP WRANGLER JK 2006 - 2018



### AMORTISSEUR DE DIRECTION RENFORCE TERRAIN TAMER (Conduite a Gauche)

Référence : T14038L  
Prix : 453,00 € TTC/PIECE



### AMORTISSEUR GAZ RENFORCE GRANDE CAPACITE TERRAIN TAMER ARRIERE POUR JEEP WRANGLER JK

Amortisseur Terrain Tamer série TGS à gaz renforcé grande capacité  
Caractéristiques : Piston de 40 mm Tige de 20mm Corps de 60 mm  
Système bi-tube Double Soudure ultra résistante Système de clapet  
multi-niveaux Joint SPI haute résistance fabriqué en Allemagne  
Compatibles pour les surélévations de +30 à +70mm (selon modèle)  
Garantie 3 ans / 100 000 km (usage privé) Adapté à un usage intensif

Référence : TGSJWJKR  
Prix : 197,00 € TTC/PIECE



### AMORTISSEUR GAZ RENFORCE GRANDE CAPACITE TERRAIN TAMER AVANT POUR JEEP WRANGLER JK

Amortisseur Terrain Tamer série TGS à gaz renforcé grande capacité  
Caractéristiques : Piston de 40 mm Tige de 20mm Corps de 60 mm  
Système bi-tube Double Soudure ultra résistante Système de clapet  
multi-niveaux Joint SPI haute résistance fabriqué en Allemagne  
Compatibles pour les surélévations de +30 à +70mm (selon modèle)  
Garantie 3 ans / 100 000 km (usage privé) Adapté à un usage intensif

Référence : TGSJWJKF  
Prix : 197,00 € TTC/PIECE



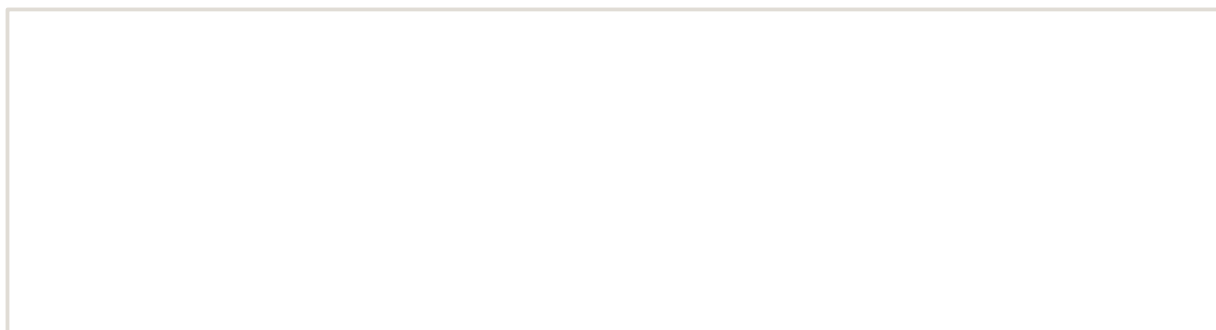
### AMORTISSEUR MONTAGE COMBINE P2S PREMIUM 50 HR 3 VOIES REGLABLE EN COMPRESSION BASSE ET HAUTE VITESSE + DETENTE

La gamme P2S est entièrement conçue par les bureaux d'études de performance suspension. Les composants sont usinés avec une extrême rigueur puis assemblés et contrôlés dans les ateliers performance suspension en France. Les suspension P2S intègrent les toutes dernières technologies développées pour la compétition, les prototypes, les conditions extrêmes ou les loisirs de sport mécaniques. La gamme P2S vous garanti la performance et la fiabilité tout en intégrant les ...

EQUIPEMENTS POUR JEEP WRANGLER JK 2006 - 2018

Référence : P2S002

Prix : 1 265,00 € TTC/PIECE





### AMORTISSEUR P2S PREMIUM 50 HR 3 VOIES REGLABLE EN COMPRESSION BASSE ET HAUTE VITESSE+DETENTE

La gamme P2S est entièrement conçue par les bureaux d'études de performance suspension. Les composants sont usinés avec une extrême rigueur puis assemblés et contrôlés dans les ateliers performance suspension en France. Les suspension P2S intègrent les toutes dernières technologies développées pour la compétition, les prototypes, les conditions extrêmes ou les loisirs de sport mécaniques. La gamme P2S vous garanti la performance et la fiabilité tout en intégrant les technologies de...

**Référence : P2S001**

Prix : **1 165,00 € TTC/PIECE**



### AMORTISSEUR TERRAIN TAMER A BONBONNE PRO SHOCK ARRIERE POUR JEEP WRANGLER JK

Le fabricant australien d'amortisseurs spéciaux Terrain Tamer lance une nouvelle gamme d'amortisseurs pour un usage tout-terrain sous la dénomination "Pro". Ceux-ci s'adaptent en lieu et place des amortisseurs d'origine en apportant des performances supérieures, notamment sur la capacité de réglage manuel. Comme les autres amortisseurs de la marque, la tige est renforcée, l'alésage est majoré et la contenance d'huile accrue. Un réservoir extérieur permet le réglage de fermeté sur 8 positions...

#### Informations Techniques :

*caractéristiques : Piston 46mm en Teflon Tige de 20mm poli Corps et bombonne de 53 mm Piston flottant dans le réservoir La vis de réglage (compression/détente) est positionnée sur la bonbonne pour les véhicules suivants : JEEP WRANGLER JK*

**Référence : MTGSJWJKR**

Prix : **614,00 € TTC/PIECE**

## EQUIPEMENTS POUR JEEP WRANGLER JK 2006 - 2018



### AMORTISSEUR TERRAIN TAMER A BONBONNE PRO SHOCK AVANT POUR JEEP WRANGLER JK

Le fabricant australien d'amortisseurs spéciaux Terrain Tamer lance une nouvelle gamme d'amortisseurs pour un usage tout-terrain sous la dénomination "Pro". Ceux-ci s'adaptent en lieu et place des amortisseurs d'origine en apportant des performances supérieures, notamment sur la capacité de réglage manuel. Comme les autres amortisseurs de la marque, la tige est renforcée, l'alésage est majoré et la contenance d'huile accrue. Un réservoir extérieur permet le réglage de fermeté sur 8 positions...

#### Informations Techniques :

*caractéristiques : Piston 46mm en Teflon Tige de 20mm poli Corps et bombonne de 53 mm Piston flottant dans le réservoir La vis de réglage (compression/detente) est positionnée sur la bombonne pour les véhicules suivants : JEEP WRANGLER JK*

**Référence : MTGSJWJKF**  
Prix : **614,00 € TTC/PIECE**



### KIT REHAUSSE PROCOMP REHAUSSE + 45 MM POUR JEEP WRANGLER JK A PARTIR DE 2007

Rehausse + 45 mm. Homologation TÜV.

**Référence : K3002**  
Prix : **751,00 € TTC/KIT**

## KIT COMPLET SUSPENSION



### KIT DE REHAUSSE TRAIN ROULANT COMPLET +2.5" 65MM SANS AMORTISSEURS

KIT DE REHAUSSE RUBICON EXPRESS +2.5" 65MM POUR JEEP WRANGLER JK Le kit est composé de : 4 ressorts 2.5" 1 rallonge de barre panhard arrière 2 biellettes de barre stabilisatrice 1 butée de pont

**Référence : RE7141**  
Prix : **1 038,00 € TTC/KIT**

**KIT DE SUSPENSION OME BP51 REHAUSSE  
+40/50MM TARAGE INDIFFERENT POUR JEEP  
WRANGLER JK**

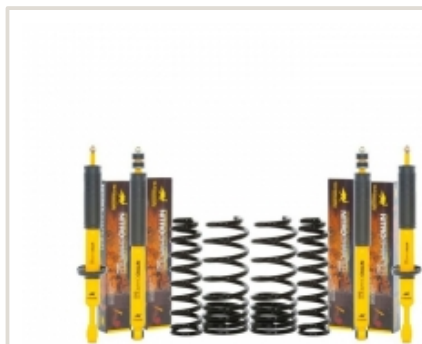
kit comprenant : Ressorts AV et AR - Tarage AV et AR indifférent  
Amortisseurs BP51 AV et AR REHAUSSE +4/5CM

Référence : **KITOME213**  
Prix : **4 545,00 € TTC/KIT**

**KIT DE SUSPENSION OME SPORT REHAUSSE  
+40/50MM TARAGE +150KG POUR JEEP  
WRANGLER JK 2 PORTES**

kit comprenant : Ressorts+Amortisseurs OME SPORT- Tarage AV à  
définir / AR HD (Heavy Duty) APRES 2006 REHAUSSE +4/5CM

Référence : **KITOME13**  
Prix : **1 190,00 € TTC/KIT**

**KIT DE SUSPENSION OME SPORT REHAUSSE  
+40/50MM TARAGE INDIFFERENT POUR JEEP  
WRANGLER JK UNLIMITED 5 PORTES**

kit comprenant : Ressorts+Amortisseurs OME SPORT AV et AR -  
Tarage AV indifférent / AR indifférent APRES 2006 REHAUSSE  
+4/5CM PRECISER MOTORISATION ET TARAGE SOUHAITEZ A  
LA COMMANDE

Référence : **KITOME14**  
Prix : **1 190,00 € TTC/KIT**



### **KIT DE SUSPENSION OME SPORT REHAUSSE +40/50MM TARAGE MEDIUM POUR JEEP WRANGLER JK 2 PORTES**

kit comprenant : Ressorts+Amortisseurs - Tarage AV à définir / AR MEDIUM A PARTIR DE 2006 REHAUSSE +4/5CM

**Référence : KITOME12**  
Prix : **1 190,00 € TTC/KIT**



### **KIT DE SUSPENSION PEDDERS REHAUSSE +50MM TARAGE HEAVY DUTY POUR JEEP JK 2007 A 2016**

Kit suspensions Pedders JEEP JK 2007 A 2012 CHASSIS LONG Le leader australien de la suspension 4x4 arrive en France. Pedders créée en 1950 conçoit et fabrique une gamme très complète de suspensions renforcées pour une grande majorité de véhicules 4x4 baptisée TrakRyder. Performance et robustesse sont les mots d'ordres de ce géant Australien afin de proposer LES meilleurs produits du marché. 60 ans de recherche et développement ont été nécessaires, une écoute particulière des demandes faites par...

**Référence : KITPED13**  
Prix : **1 056,00 € TTC/KIT**



### **KIT DE SUSPENSION PEDDERS REHAUSSE +50MM TARAGE MEDIUM POUR JEEP JK 2007 A 2016**

Kit suspensions Pedders JEEP JK 2007 A 2012 Le leader australien de la suspension 4x4 arrive en France. Pedders créée en 1950 conçoit et fabrique une gamme très complète de suspensions renforcées pour une grande majorité de véhicules 4x4 baptisée TrakRyder. Performance et robustesse sont les mots d'ordres de ce géant Australien afin de proposer LES meilleurs produits du marché. 60 ans de recherche et développement ont été nécessaires, une écoute particulière des demandes faites par leurs clients...

**Référence : KITPED12**  
Prix : **1 056,00 € TTC/KIT**

## EQUIPEMENTS POUR JEEP WRANGLER JK 2006 - 2018



### **KIT DE SUSPENSION TERRAIN TAMER AVEC AMORTISSEUR PRO SHOCK REHAUSSE +40/50MM POUR JEEP WRANGLER JK**

Depuis 1969 TERRAIN TAMER développe et fabrique des pièces avec une seule idée en tête : celle de vous garantir la plus extrême fiabilité. Pendant plus de 50 ans, nous avons conçu, fabriqué, et testé des pièces qui permettent aux conducteurs de circuler dans des environnements extrêmement difficiles en toute sérénité. Qu'il s'agisse d'une utilisation: Loisirs : Chasse, Pêche, charges lourdes, tractions de remorques... Professionnels : Artisans, Agriculteurs, Apiculteurs, Dépanneuses,...

**Référence : SK079P**  
Prix : **3 479,00 € TTC/KIT**



### **KIT DE SUSPENSION TERRAIN TAMER REHAUSSE +40/50MM POUR JEEP WRANGLER JK**

Depuis 1969 TERRAIN TAMER développe et fabrique des pièces avec une seule idée en tête : celle de vous garantir la plus extrême fiabilité. Pendant plus de 50 ans, nous avons conçu, fabriqué, et testé des pièces qui permettent aux conducteurs de circuler dans des environnements extrêmement difficiles en toute sérénité. Qu'il s'agisse d'une utilisation: Loisirs : Chasse, Pêche, charges lourdes, tractions de remorques... Professionnels : Artisans, Agriculteurs, Apiculteurs, Dépanneuses,...

**Référence : SK079**  
Prix : **1 706,00 € TTC/KIT**



### **KIT SUSPENSION OME COMPLET +10CM POUR JEEP WRANGLER JK AVEC AMORTISSEUR OME BP-51**

KIT OME COMPLET POUR UNE REHAUSSE DE +10CM POUR JEEP WRANGLER JK AVEC OME BP-51 Le kit comprend: 2 x Amortisseurs avant OME BP-51 2 x Amortisseurs arrière OME BP-51 2 x Kit de montage amortisseur OME BP-51 2 x Ressorts avant, 2 x Ressort arrière, 1 x Amortisseur de direction, 1 x Barre Panhard avant forgée, 1 x Kit extension butée de châssis, 1 x Kit de relocalisation durite de frein, 1 x Kit de fixation barre panhard arrière, 1 x kit biellettes déconnectables de barre...

**Référence : OMEJK4BP**  
Prix : **5 966,00 € TTC/KIT**

## EQUIPEMENTS POUR JEEP WRANGLER JK 2006 - 2018



### KIT SUSPENSION OME COMPLET +10CM POUR JEEP WRANGLER JK ESSENCE

KIT OME COMPLET POUR UNE REHAUSSE DE +10CM POUR JEEP WRANGLER JK ESSENCE Le kit comprend: 2 x Amortisseurs avant, 2 x Amortisseurs arrière, 2 x Ressorts avant, 2 x Ressort arrière, 1 x Amortisseur de direction, 1 x Barre Panhard avant forgée, 1 x Kit extension butée de châssis, 1 x Kit de relocalisation durite de frein, 1 x Kit de fixation barre panhard arrière, 1 x kit biellettes déconnectables de barre stable, 1 x kit cale de boite et correction d'angle de chasse, 1 x...

**Référence : OMEJK4**  
**Prix : 2 490,00 € TTC/KIT**



### KIT SUSPENSION OME COMPLET +10CM POUR JEEP WRANGLER JKU DIESEL

KIT OME COMPLET POUR UNE REHAUSSE DE +10CM POUR JEEP WRANGLER JKU DIESEL 5 portes Le kit comprend: 2 x Amortisseurs avant, 2 x Amortisseurs arrière, 2 x Ressorts avant, 2 x Ressort arrière, 1 x Amortisseur de direction, 1 x Barre Panhard avant forgée, 1 x Kit extension butée de châssis, 1 x Kit de relocalisation durite de frein, 1 x Kit de fixation barre panhard arrière, 1 x kit biellettes déconnectables de barre stable, 1 x kit cale de boite et correction d'angle de...

**Référence : OMEJK4D**  
**Prix : 2 490,00 € TTC/KIT**

## RESSORTS HÉLICOÏDAUX



### CALE DE RESSORT ARRIÈRE TERAFLEX 1,25CM POUR JEEP WRANGLER JK

Ces cales de ressort en polyuréthane de 1,25cm sont un moyen simple de réhausser le JK. Elles peuvent être utiles en cas de lourde charge ou pour simplement réhausser l'arrière du JK. Les cales sont agrémentées d'un guide qui aide le ressort à reprendre sa position et à ne pas se déboîter après un croisement de pont. Vendu à l'unité.

**Référence : 1954105**  
**Prix : 49,00 € TTC/PIECE**



## EQUIPEMENTS POUR JEEP WRANGLER JK 2006 - 2018



### CALE DE RESSORT AVANT TERAFLEX 2,5CM POUR JEEP WRANGLER JK

Ces cales de ressort en polyuréthane de 2,5 cm sont un moyen simple de réhausser le JK en configuration d'origine ou déjà équipé d'un kit de suspension. Elles peuvent être utiles en cas de lourde charge par exemple. Vendu à l'unité.

**Référence : 1953075**  
Prix : **34,80 € TTC/PIECE**



### KIT DE MONTAGE RESSORT AVANT OME POUR JEEP WRANGLER JK & JL TOUT MODELE A PARTIR DE 2007

#### Informations Techniques :

*Pour Jeep Wrangler JK tout modèle à partir de 2007 : Kit de montage ressort avant ome comprenant entretoise pour un côté.*

**Référence : OMEJKPF10**  
Prix : **15,00 € TTC/KIT**



### RESSORTS ARRIERE OME REHAUSSE +100mm TARAGE +300kg pour Jeep Wrangler JK

Quand vous entreprenez un voyage dans des zones isolées, il vous faudra transporter suffisamment de carburant, d'eau, de pièces détachées et d'équipements de sécurité. Votre véhicule sera chargé au maximum, ce qui sollicitera fortement vos suspensions. Vous roulez probablement sur les terrains les plus impitoyables et vous atteindrez ainsi les limites de votre suspension d'origine. OLD MAN EMU a mis au point une large gamme de ressorts hélicoïdaux pour chaque véhicule, la plus grande partie...

**Référence : 3046**  
Prix : **292,00 € TTC/PAIRE**

## EQUIPEMENTS POUR JEEP WRANGLER JK 2006 - 2018



### RESSORTS ARRIERE OME REHAUSSE +100mm TARAGE MEDIUM pour Jeep Wrangler JK

RESSORTS ARRIERE OME REHAUSSE +100mm TARAGE MEDIUM pour Jeep Wrangler JK POUR USAGE OFF ROAD UNIQUEMENT - NON HOMOLOGUE ROUTE Quand vous entreprenez un voyage dans des zones isolées, il vous faudra transporter suffisamment de carburant, d'eau, de pièces détachées et d'équipements de sécurité. Votre véhicule sera chargé au maximum, ce qui sollicitera fortement vos suspensions. Vous roulez probablement sur les terrains les plus impitoyables et vous atteindrez ainsi les limites de votre...

**Référence : 2643**  
Prix : **275,00 € TTC/PAIRE**



### RESSORTS ARRIERE OME REHAUSSE +50mm pour Jeep Wrangler JK Court

Quand vous entreprenez un voyage dans des zones isolées, il vous faudra transporter suffisamment de carburant, d'eau, de pièces détachées et d'équipements de sécurité. Votre véhicule sera chargé au maximum, ce qui sollicitera fortement vos suspensions. Vous roulez probablement sur les terrains les plus impitoyables et vous atteindrez ainsi les limites de votre suspension d'origine. OLD MAN EMU a mis au point une large gamme de ressorts hélicoïdaux pour chaque véhicule, la plus grande...

**Référence : 2630**  
Prix : **275,00 € TTC/PAIRE**



### RESSORTS ARRIERE OME REHAUSSE +50mm TARAGE +150kg pour Jeep Wrangler JK Long

Quand vous entreprenez un voyage dans des zones isolées, il vous faudra transporter suffisamment de carburant, d'eau, de pièces détachées et d'équipements de sécurité. Votre véhicule sera chargé au maximum, ce qui sollicitera fortement vos suspensions. Vous roulez probablement sur les terrains les plus impitoyables et vous atteindrez ainsi les limites de votre suspension d'origine. OLD MAN EMU a mis au point une large gamme de ressorts hélicoïdaux pour chaque véhicule, la plus grande...

**Référence : 2618**  
Prix : **275,00 € TTC/PAIRE**

## EQUIPEMENTS POUR JEEP WRANGLER JK 2006 - 2018



OLDMANEMU

### RESSORTS ARRIERE OME REHAUSSE +50mm TARAGE +300kg pour Jeep Wrangler JK Long

vendu par paire les ressorts arrières OME+ 300Kg2620est spécifique à votre Jeep Wrangler JK 4portespour uneréhausse de 50mm avec la charge d'origine + 300Kg. Ces ressorts se montent idéalement avec l'amortisseurarrière OME 60067 ou 63067. Quand vous entreprenez un voyage dans des zones isolées, il vous faudra transporter suffisamment de carburant, d'eau, de pièces détachées et d'équipements de sécurité. Votre véhicule sera chargé au maximum, ce qui sollicitera fortement vos suspensions. Vous...

Référence : 2620

Prix : 275,00 € TTC/PAIRE



OLDMANEMU

### RESSORTS ARRIERE OME REHAUSSE +50mm TARAGE medium pour Jeep Wrangler JK Long

Quand vous entreprenez un voyage dans des zones isolées, il vous faudra transporter suffisamment de carburant, d'eau, de pièces détachées et d'équipements de sécurité. Votre véhicule sera chargé au maximum, ce qui sollicitera fortement vos suspensions. Vous roulez probablement sur les terrains les plus impitoyables et vous atteindrez ainsi les limites de votre suspension d'origine. OLD MAN EMU a mis au point une large gamme de ressorts hélicoïdaux pour chaque véhicule, la plus grande...

Référence : 2617

Prix : 275,00 € TTC/PAIRE



OLDMANEMU

### RESSORTS AVANT OME REHAUSSE +100mm pour Jeep Wrangler JK 2.8L Diesel

Quand vous entreprenez un voyage dans des zones isolées, il vous faudra transporter suffisamment de carburant, d'eau, de pièces détachées et d'équipements de sécurité. Votre véhicule sera chargé au maximum, ce qui sollicitera fortement vos suspensions. Vous roulez probablement sur les terrains les plus impitoyables et vous atteindrez ainsi les limites de votre suspension d'origine. OLD MAN EMU a mis au point une large gamme de ressorts hélicoïdaux pour chaque véhicule, la plus grande partie...

Référence : 3047

Prix : 292,00 € TTC/PAIRE

## EQUIPEMENTS POUR JEEP WRANGLER JK 2006 - 2018



### RESSORTS AVANT OME REHAUSSE +100mm pour Jeep Wrangler JK V6 essence

RESSORTS AVANT OME REHAUSSE +100mm pour Jeep Wrangler JK V6 essence POUR USAGE OFF ROAD UNIQUEMENT - NON HOMOLOGUE ROUTE Quand vous entreprenez un voyage dans des zones isolées, il vous faudra transporter suffisamment de carburant, d'eau, de pièces détachées et d'équipements de sécurité. Votre véhicule sera chargé au maximum, ce qui sollicitera fortement vos suspensions. Vous roulez probablement sur les terrains les plus impitoyables et vous atteindrez ainsi les limites de votre...

**Référence : 2642**

Prix : **275,00 € TTC/PAIRE**



### RESSORTS AVANT OME REHAUSSE +50mm TARAGE +0/50kg pour Jeep Wrangler JK V6 essence 2 portes de 2006 à 2017

RESSORTS AVANT OME REHAUSSE +50mm TARAGE +0/50kg pour Jeep Wrangler JK V6 essence 2 portes de 2006 à 2017 Quand vous entreprenez un voyage dans des zones isolées, il vous faudra transporter suffisamment de carburant, d'eau, de pièces détachées et d'équipements de sécurité. Votre véhicule sera chargé au maximum, ce qui sollicitera fortement vos suspensions. Vous roulez probablement sur les terrains les plus impitoyables et vous atteindrez ainsi les limites de votre suspension...

**Référence : 2626**

Prix : **275,00 € TTC/PAIRE**



### RESSORTS AVANT OME REHAUSSE +50mm TARAGE +40/60kg pour Jeep Wrangler JK

Quand vous entreprenez un voyage dans des zones isolées, il vous faudra transporter suffisamment de carburant, d'eau, de pièces détachées et d'équipements de sécurité. Votre véhicule sera chargé au maximum, ce qui sollicitera fortement vos suspensions. Vous roulez probablement sur les terrains les plus impitoyables et vous atteindrez ainsi les limites de votre suspension d'origine. OLD MAN EMU a mis au point une large gamme de ressorts hélicoïdaux pour chaque véhicule, la plus grande...

**Référence : 2616**

Prix : **275,00 € TTC/PAIRE**

## EQUIPEMENTS POUR JEEP WRANGLER JK 2006 - 2018



### **RESSORTS AVANT OME REHAUSSE +50mm TARAGE +40/60kg pour Jeep Wrangler JK Court V6 Essence**

Quand vous entreprenez un voyage dans des zones isolées, il vous faudra transporter suffisamment de carburant, d'eau, de pièces détachées et d'équipements de sécurité. Votre véhicule sera chargé au maximum, ce qui sollicitera fortement vos suspensions. Vous roulez probablement sur les terrains les plus impitoyables et vous atteindrez ainsi les limites de votre suspension d'origine. OLD MAN EMU a mis au point une large gamme de ressorts hélicoïdaux pour chaque véhicule, la plus grande...

**Référence : 2615**  
Prix : **275,00 € TTC/PAIRE**



### **RESSORTS AVANT OME REHAUSSE +50mm TARAGE +40/60kg pour Jeep Wrangler JK Long 2.8L Diesel**

Quand vous entreprenez un voyage dans des zones isolées, il vous faudra transporter suffisamment de carburant, d'eau, de pièces détachées et d'équipements de sécurité. Votre véhicule sera chargé au maximum, ce qui sollicitera fortement vos suspensions. Vous roulez probablement sur les terrains les plus impitoyables et vous atteindrez ainsi les limites de votre suspension d'origine. OLD MAN EMU a mis au point une large gamme de ressorts hélicoïdaux pour chaque véhicule, la plus grande...

**Référence : 2619**  
Prix : **275,00 € TTC/PAIRE**



### **RESSORTS AVANT OME REHAUSSE +50mm TARAGE +61/100kg pour Jeep Wrangler JK**

Quand vous entreprenez un voyage dans des zones isolées, il vous faudra transporter suffisamment de carburant, d'eau, de pièces détachées et d'équipements de sécurité. Votre véhicule sera chargé au maximum, ce qui sollicitera fortement vos suspensions. Vous roulez probablement sur les terrains les plus impitoyables et vous atteindrez ainsi les limites de votre suspension d'origine. OLD MAN EMU a mis au point une large gamme de ressorts hélicoïdaux pour chaque véhicule, la plus grande...

**Référence : 2628**  
Prix : **275,00 € TTC/PAIRE**

## EQUIPEMENTS POUR JEEP WRANGLER JK 2006 - 2018



### RESSORTS AVANT OME REHAUSSE +50mm TARAGE +61/100kg pour Jeep Wrangler JK Long 2.8L Diesel

Quand vous entreprenez un voyage dans des zones isolées, il vous faudra transporter suffisamment de carburant, d'eau, de pièces détachées et d'équipements de sécurité. Votre véhicule sera chargé au maximum, ce qui sollicitera fortement vos suspensions. Vous roulez probablement sur les terrains les plus impitoyables et vous atteindrez ainsi les limites de votre suspension d'origine. OLD MAN EMU a mis au point une large gamme de ressorts hélicoïdaux pour chaque véhicule, la plus grande...

**Référence : 2629**  
Prix : **275,00 € TTC/PAIRE**



### RESSORTS AVANT OME REHAUSSE +50mm TARAGE +81/110kg pour Jeep Wrangler JK V6 essence 2 portes de 2006 à 2017

RESSORTS AVANT OME REHAUSSE +50mm TARAGE +81/110kg pour Jeep Wrangler JK V6 essence 2 portes de 2006 à 2017 Quand vous entreprenez un voyage dans des zones isolées, il vous faudra transporter suffisamment de carburant, d'eau, de pièces détachées et d'équipements de sécurité. Votre véhicule sera chargé au maximum, ce qui sollicitera fortement vos suspensions. Vous roulez probablement sur les terrains les plus impitoyables et vous atteindrez ainsi les limites de votre suspension...

**Référence : 2627**  
Prix : **275,00 € TTC/PAIRE**



### RESSORTS HELICOIDAUX ARRIERE TERRAIN TAMER REHAUSSE +40MM TARAGE +200KG POUR JEEP WRANGLER JK CHASSIS COURT

Fabriqués en Australie, les ressorts Terrain Tamer renforcée sont fabriqués à partir d'acier X5K, subissent un traitement thermique, et bénéficient d'une finition époxy. LES RESSORTS TERRAIN TAMER SONT GARANTIS A VIE.

**Référence : TTCS-2262**  
Prix : **296,00 € TTC/PAIRE**

**RESSORTS HELICOIDaux ARRIERE TERRAIN  
TAMER REHAUSSE +40MM TARAGE +200KG  
POUR JEEP WRANGLER JK CHASSIS LONG**

Fabriqués en Australie, les ressorts Terrain Tamer renforcée sont fabriqués à partir d'acier X5K, subissent un traitement thermique, et bénéficient d'une finition époxy. LES RESSORTS TERRAIN TAMER SONT GARANTIS A VIE.

**Référence : TTCS-2263**  
Prix : **296,00 € TTC/PAIRE**

**RESSORTS HELICOIDaux AVANT TERRAIN  
TAMER REHAUSSE +40MM TARAGE +100KG  
POUR JEEP WRANGLER JK CHASSIS COURT  
MOTEUR ESSENCE**

Fabriqués en Australie, les ressorts Terrain Tamer renforcée sont fabriqués à partir d'acier X5K, subissent un traitement thermique, et bénéficient d'une finition époxy. LES RESSORTS TERRAIN TAMER SONT GARANTIS A VIE.

**Référence : TTCS-2181**  
Prix : **296,00 € TTC/PAIRE**

**RESSORTS HELICOIDaux AVANT TERRAIN  
TAMER REHAUSSE +40MM TARAGE +100KG  
POUR JEEP WRANGLER JK CHASSIS LONG  
MOTEUR DIESEL**

Fabriqués en Australie, les ressorts Terrain Tamer renforcée sont fabriqués à partir d'acier X5K, subissent un traitement thermique, et bénéficient d'une finition époxy. LES RESSORTS TERRAIN TAMER SONT GARANTIS A VIE.

**Référence : TTCS-2261**  
Prix : **296,00 € TTC/PAIRE**

## EQUIPEMENTS POUR JEEP WRANGLER JK 2006 - 2018



### RESSORTS HELICOIDAUX AVANT TERRAIN TAMER REHAUSSE +40MM TARAGE +100KG POUR JEEP WRANGLER JK CHASSIS LONG MOTEUR ESSENCE

Fabriqués en Australie, les ressorts Terrain Tamer renforcée sont fabriqués à partir d'acier X5K, subissent un traitement thermique, et bénéficient d'une finition époxy. LES RESSORTS TERRAIN TAMER SONT GARANTIS A VIE.

Référence : TTCS-2183  
Prix : 296,00 € TTC/PAIRE

## PARE-CHOCS & PROTECTIONS

### BLINDAGES / SKIS DE PROTECTION



### BLINDAGE AVANT N4 8MM POUR JEEP WRANGLER JK

Skis avant: Ils facilitent l'abordage d'obstacle et en facilitent le franchissement par l'effet de glisse et par leurs inclinaisons progressives. Pour les véhicules à pont rigide, ils protègent les organes situés entre le pare-chocs et le corps de pont. Pour les véhicules à pont suspendu, ils protègent tous les organes entre le pare-chocs avant et l'arrière du berceau moteur et crémaillère de direction. En général, ils permettent la vidange moteur et le remplacement...

Référence : BLAV38A  
Prix : 424,00 € TTC/PIECE



### BLINDAGE CARTER HUILE MOTEUR N4 6 MM POUR JEEP WRANGLER JK 2.8L TD

Les protections N4: ne comportent pas d'orifice sauf nécessité de refroidissement particulier ou nécessité d'accès pour les entretiens fréquents afin de permettre l'effet de glisse sur les obstacles. sont livrées systématiquement avec kit de montage comprenant tous les éléments nécessaires à l'installation (pattes de montage, visserie, schéma et notice multilingue). épousent au mieux la forme du châssis et des organes mécanique pour prendre appui sur des ancrages résistant tout en...

Référence : BLDV21B  
Prix : 223,00 € TTC/PIECE





### BLINDAGE N4 BOITE DE VITESSE 8MM POUR JEEP WRANGLER JK A PARTIR DE 2007

\* blindages aluminium découpé au plasma \* ferrures sont en acier, finition peinture époxy noire \* boulonnerie avec des écrous frein est en inox Livré avec un schéma de montage. Ce blindage est réalisé en aluminium 8mm. Pose facile.

**Référence : BLBT58A**  
Prix : **344,00 € TTC/PIECE**



### BLINDAGE NEZ DE PONT ARRIERE N4 8MM POUR JEEP WRANGLER JK

Les protections N4: ne comportent pas d'orifice sauf nécessité de refroidissement particulier ou nécessité d'accès pour les entretiens fréquents afin de permettre l'effet de glisse sur les obstacles. sont livrées systématiquement avec kit de montage comprenant tous les éléments nécessaires à l'installation (pattes de montage, visserie, schéma et notice multilingue). épousent au mieux la forme du châssis et des organes mécanique pour prendre appui sur des...

**Référence : BLDV29A**  
Prix : **270,00 € TTC/PIECE**



### BLINDAGE PLAQUE PROTECTION ALUMINIUM RIVAL BARRE DIRECTION JEEP JK

Le Groupe Rival développe, fabrique et distribue des protections aluminium dites "blindages" en aluminium depuis des années. Avec une capacité de production de grande capacité (700 000 plaques/an), le Groupe Rival a su se démarquer de ces concurrents. Son propre département R&D, sa coopération auprès des grands constructeurs mondiaux garantissent une amélioration constante et un renouvellement régulier de ses produits. Grâce au procédé de fabrication par emboutissage appliqué à l'aluminium (6mm), et...

**Référence : RI2333.2718.1.6**  
Prix : **367,00 € TTC/PIECE**



### **BLINDAGE PLAQUE PROTECTION ALUMINIUM RIVAL FILTRE A ESSENCE JEEP JK 3.6L 4P**

Le Groupe Rival développe, fabrique et distribue des protections aluminium dites "blindages" en aluminium depuis des années. Avec une capacité de production de grande capacité (700 000 plaques/an), le Groupe Rival a su se démarquer de ces concurrents. Son propre département R&D, sa coopération auprès des grands constructeurs mondiaux garantissent une amélioration constante et un renouvellement régulier de ses produits. Grâce au procédé de fabrication par emboutissage appliqué à l'aluminium (6mm), et...

**Référence : RI2333.2726.1.6**

Prix : **169,00 € TTC/PIECE**

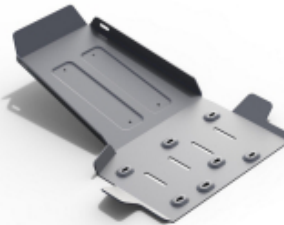


### **BLINDAGE PLAQUE PROTECTION ALUMINIUM RIVAL MOTEUR & BOITE DE VITESSE JEEP JK 2.8**

Le Groupe Rival développe, fabrique et distribue des protections aluminium dites "blindages" en aluminium depuis des années. Avec une capacité de production de grande capacité (700 000 plaques/an), le Groupe Rival a su se démarquer de ces concurrents. Son propre département R&D, sa coopération auprès des grands constructeurs mondiaux garantissent une amélioration constante et un renouvellement régulier de ses produits. Grâce au procédé de fabrication par emboutissage appliqué à l'aluminium (6mm), et...

**Référence : 2333.2730.1.6**

Prix : **514,80 € TTC/PIECE**



### **BLINDAGE PLAQUE PROTECTION ALUMINIUM RIVAL MOTEUR+BV JEEP JK 3.6 - 3.8**

Le Groupe Rival développe, fabrique et distribue des protections aluminium dites "blindages" en aluminium depuis des années. Avec une capacité de production de grande capacité (700 000 plaques/an), le Groupe Rival a su se démarquer de ces concurrents. Son propre département R&D, sa coopération auprès des grands constructeurs mondiaux garantissent une amélioration constante et un renouvellement régulier de ses produits. Grâce au procédé de fabrication par emboutissage appliqué à l'aluminium (6mm), et...

**Référence : RI2333.2719.1.6**

Prix : **487,00 € TTC/PIECE**

EQUIPEMENTS POUR JEEP WRANGLER JK 2006 - 2018



**BLINDAGE PLAQUE PROTECTION ALUMINIUM  
RIVAL RESERVOIR JEEP JK 3.6L 4P**

Le Groupe Rival développe, fabrique et distribue des protections aluminium dites "blindages" en aluminium depuis des années. Avec une capacité de production de grande capacité (700 000 plaques/an), le Groupe Rival a su se démarquer de ces concurrents. Son propre département R&D, sa coopération auprès des grands constructeurs mondiaux garantissent une amélioration constante et un renouvellement régulier de ses produits. Grâce au procédé de fabrication par emboutissage appliqué à l'aluminium (6mm), et...

**Référence : RI2333.2724.1.6**

Prix : **757,00 € TTC/PIECE**

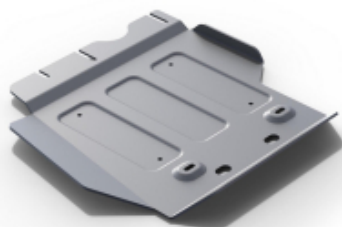


**BLINDAGE PLAQUE PROTECTION ALUMINIUM  
RIVAL SILENCIEUX ECHAPPEMENT JEEP JK**

Le Groupe Rival développe, fabrique et distribue des protections aluminium dites "blindages" en aluminium depuis des années. Avec une capacité de production de grande capacité (700 000 plaques/an), le Groupe Rival a su se démarquer de ces concurrents. Son propre département R&D, sa coopération auprès des grands constructeurs mondiaux garantissent une amélioration constante et un renouvellement régulier de ses produits. Grâce au procédé de fabrication par emboutissage appliqué à l'aluminium (6mm), et...

**Référence : RI2333.2723.1.6**

Prix : **534,00 € TTC/PIECE**

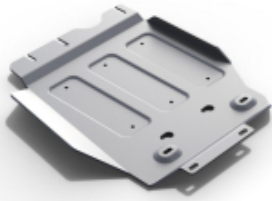


**BLINDAGE PROTECTION ALUMINIUM RIVAL BOITE  
TRANSFERT JEEP JK 2.8 CRD 2/4P**

Le Groupe Rival développe, fabrique et distribue des protections aluminium dites "blindages" en aluminium depuis des années. Avec une capacité de production de grande capacité (700 000 plaques/an), le Groupe Rival a su se démarquer de ces concurrents. Son propre département R&D, sa coopération auprès des grands constructeurs mondiaux garantissent une amélioration constante et un renouvellement régulier de ses produits. Grâce au procédé de fabrication par emboutissage appliqué à l'aluminium (6mm), et...

**Référence : 23.2731.1.6**

Prix : **308,40 € TTC/PIECE**

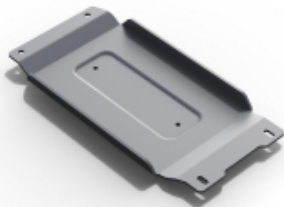


### BLINDAGE PROTECTION ALUMINIUM RIVAL BOITE TRANSFERT PARTIE 1 JEEP JK 3.6-3.8 ES 2/4P

Le Groupe Rival développe, fabrique et distribue des protections aluminium dites "blindages" en aluminium depuis des années. Avec une capacité de production de grande capacité (700 000 plaques/an), le Groupe Rival a su se démarquer de ces concurrents. Son propre département R&D, sa coopération auprès des grands constructeurs mondiaux garantissent une amélioration constante et un renouvellement régulier de ses produits. Grâce au procédé de fabrication par emboutissage appliqué à l'aluminium (6mm), et...

**Référence : RI23.2720.1.6**

Prix : **310,00 € TTC/PIECE**



### BLINDAGE PROTECTION ALUMINIUM RIVAL BOITE TRANSFERT PARTIE 2 JEEP JK 3.6L 4P

Le Groupe Rival développe, fabrique et distribue des protections aluminium dites "blindages" en aluminium depuis des années. Avec une capacité de production de grande capacité (700 000 plaques/an), le Groupe Rival a su se démarquer de ces concurrents. Son propre département R&D, sa coopération auprès des grands constructeurs mondiaux garantissent une amélioration constante et un renouvellement régulier de ses produits. Grâce au procédé de fabrication par emboutissage appliqué à l'aluminium (6mm), et...

**Référence : RI2333.2725.1.6**

Prix : **152,00 € TTC/PIECE**



### KIT DE 5 BLINDAGES ALUMINIUM 6 MM RIVAL POUR JEEP WRANGLER JK 2.8L DIESEL 2 PORTES

Le Groupe Rival développe, fabrique et distribue des protections aluminium dites "blindages" en aluminium depuis des années. Avec une capacité de production de grande capacité (700 000 plaques/an), le Groupe Rival a su se démarquer de ces concurrents. Son propre département R&D, sa coopération auprès des grands constructeurs mondiaux garantissent une amélioration constante et un renouvellement régulier de ses produits. Grâce au procédé de fabrication par emboutissage appliqué à l'aluminium (6mm), et...

**Référence : 23333.2732.1.6**

Prix : **2 173,00 € TTC/KIT**

## EQUIPEMENTS POUR JEEP WRANGLER JK 2006 - 2018



### **KIT DE 5 BLINDAGES ALUMINIUM 6 MM RIVAL POUR JEEP WRANGLER JK 2.8L DIESEL 4 PORTES**

Le Groupe Rival développe, fabrique et distribue des protections aluminium dites "blindages" en aluminium depuis des années. Avec une capacité de production de grande capacité (700 000 plaques/an), le Groupe Rival a su se démarquer de ces concurrents. Son propre département R&D, sa coopération auprès des grands constructeurs mondiaux garantissent une amélioration constante et un renouvellement régulier de ses produits. Grâce au procédé de fabrication par emboutissage appliqué à l'aluminium (6mm), et...

**Référence : 23333.2733.1.6**

**Prix : 2 262,00 € TTC/KIT**



### **KIT DE 6 BLINDAGES ALUMINIUM 6 MM RIVAL POUR JEEP WRANGLER JK 3.6L ESSENCE 2 PORTES**

Le Groupe Rival développe, fabrique et distribue des protections aluminium dites "blindages" en aluminium depuis des années. Avec une capacité de production de grande capacité (700 000 plaques/an), le Groupe Rival a su se démarquer de ces concurrents. Son propre département R&D, sa coopération auprès des grands constructeurs mondiaux garantissent une amélioration constante et un renouvellement régulier de ses produits. Grâce au procédé de fabrication par emboutissage appliqué à l'aluminium (6mm), et...

**Référence : 23333.2721.1.6**

**Prix : 2 200,00 € TTC/KIT**



### **KIT DE 7 BLINDAGES ALUMINIUM 6 MM RIVAL POUR JEEP WRANGLER JK 3.6L ESSENCE 5 PORTES**

Le Groupe Rival développe, fabrique et distribue des protections aluminium dites "blindages" en aluminium depuis des années. Avec une capacité de production de grande capacité (700 000 plaques/an), le Groupe Rival a su se démarquer de ces concurrents. Son propre département R&D, sa coopération auprès des grands constructeurs mondiaux garantissent une amélioration constante et un renouvellement régulier de ses produits. Grâce au procédé de fabrication par emboutissage appliqué à l'aluminium (6mm), et...

**Référence : 23333.2719.1.6**

**Prix : 2 637,20 € TTC/KIT**

## DÉFLECTEURS / PROTÈGE PHARES

### DÉFLECTEURS DE VITRE

## EQUIPEMENTS POUR JEEP WRANGLER JK 2006 - 2018



### DEFLECTEUR D'AIR FUME VITRE ARRIERE POUR JEEP WRANGLER JK 4 PORTES

Défecteur d'air vous procurant une ventilation naturelle de l'habitacle, il permet de rouler la vitre entrouverte, sans turbulences désagréables. Montage simple et rapide. Défecteurs d'air en polyéthylène Les défecteurs Clim Air se clipsent directement dans le cadre de la vitre d'origine (ne nécessite pas d'être collés sur la carrosserie et évitent tout problème de décollement dû au temps ou aux intempéries) vitres arrières couleur : fumé (également disponible en noir et transparent...

Référence : **CLI0044110**  
Prix : **69,00 € TTC/PAIRE**



### DEFLECTEUR D'AIR FUME VITRE AVANT POUR JEEP WRANGLER JK

Défecteur d'air vous procurant une ventilation naturelle de l'habitacle, il permet de rouler la vitre entrouverte, sans turbulences désagréables. Montage simple et rapide. Défecteurs d'air en polyéthylène Les défecteurs Clim Air se clipsent directement dans le cadre de la vitre d'origine (ne nécessite pas d'être collés sur la carrosserie et évitent tout problème de décollement dû au temps ou aux intempéries) vitres avant couleur : fumé (également disponible en noir et transparent sur...

Référence : **CLI0033486**  
Prix : **79,00 € TTC/PAIRE**



### DEFLECTEUR D'AIR NOIR VITRE ARRIERE POUR JEEP WRANGLER JK 4 PORTES

Les défecteurs Clim Air se clipsent directement dans le cadre de la vitre d'origine (ne nécessite pas d'être collés sur la carrosserie et évitent tout problème de décollement dû au temps ou aux intempéries) vitres arrières couleur : noir

Référence : **CLI0044110D**  
Prix : **69,00 € TTC/PAIRE**

## EQUIPEMENTS POUR JEEP WRANGLER JK 2006 - 2018



### DEFLECTEUR D'AIR NOIR VITRE AVANT POUR JEEP WRANGLER JK

Les déflecteurs Clim Air se clipsent directement dans le cadre de la vitre d'origine (ne nécessite pas d'être collés sur la carrosserie et évitent tout problème de décollement dû au temps ou aux intempéries)  
vitres avants couleur : noir

Référence : CLI0033486D

Prix : 79,00 € TTC/PAIRE

## PROTÈGE-PHARES



### GRILLES DE PROTECTION DE FEU EN ACIER INOX POUR PROJECTEURS POUR JEEP WRANGLER JK A PARTIR DE 2007

Informations Techniques :

Grilles de protection de feu pour projecteurs. En acier inox.

Référence : 1558.34

Prix : 74,00 € TTC/PAIRE



### GRILLES DE PROTECTION DE FEU EN NOIR POUR FEUX CLIGNOTANTS AVANT JEEP WRANGLER JK A PARTIR DE 2007

Informations Techniques :

Grilles de protection de feu pour feux clignotants avant. En noir.  
Existe aussi en acier inox (nous consulter).

Référence : 1558.37

Prix : 33,00 € TTC/PAIRE

## PARE-CHOCS & ACCESSOIRES

### ACCESSOIRES PARE-CHOCS

## EQUIPEMENTS POUR JEEP WRANGLER JK 2006 - 2018



### A BAR POUR PARE CHOCS AVANT MODULABLE RIVAL EN ACIER POUR JEEP WRANGLER JK ET JL

A BAR pour pare chocs avant acier rival pour jeep wrangler jk et jl. Livré avec nécessaire et notice de montage.

Référence : 2D.2715.1.3  
Prix : 178,00 € TTC/PIECE



### ANNEAUX DE DEPLANTAGE POUR PARE CHOCS AVANT MODULABLE RIVAL EN ACIER POUR JEEP WRANGLER JK ET JL

ANNEAUX DE DEPLANTAGE pour pare chocs avant acier rival pour jeep wrangler jk et jl. Livré avec nécessaire et notice de montage.

Référence : 2D.2715.1.4  
Prix : 178,00 € TTC/PIECE



### PLAQUE DE PROTECTION POUR PARE CHOCS AVANT WARN ELITE JK

La plaque de protection de pare-chocs avant Warn Elite Series est le complément parfait aux pare-chocs de la série Elite de Warn et protégera votre Jeep tout en vous amusant. Fabriqué en acier de première qualité et enduit de poudre noire pour résister aux rochers ou à tout ce que vous pourriez rencontrer. véhicule compatible : Jeep Wrangler JK

Référence : 1-101565  
Prix : 389,69 € TTC/PIECE



### SUPPORT DE CRIC (CRIC HI-LIFT OU JACK FARM) SUR PORTE ROUE T-MAX POUR JEEP JK

Support de cric pour cric hi-lift ou jack farm t-max compatible uniquement avec le porte roue T-Max Pour Jeep Wrangler JK

Référence : JKPRSFJ  
Prix : 72,00 € TTC/PIECE



## EQUIPEMENTS POUR JEEP WRANGLER JK 2006 - 2018



### SUPPORT DE TREUIL POUR PARE CHOCS AVANT MODULABLE RIVAL EN ACIER POUR JEEP WRANGLER JK ET JL

Support de treuil pour pare chocs avant acier rival pour jeep wrangler jk et jl. Livré avec nécessaire et notice de montage.

Référence : 2D.2715.1.2  
Prix : 238,00 € TTC/PIECE



### SUPPORT PLAQUE IMMATRICULATION JEEP JK FORMAT 280X200

PERMET LE MONTAGE D'UN PC ARRIERE ACIER support en acier inox 2mm peinture noir structurer avec éclairage LED pour plaque rectangle forma 280x200mm homologué

Référence : 0873.23  
Prix : 170,15 € TTC/PIECE



### SUPPORT PLAQUE IMMATRICULATION JEEP JK FORMAT US

PERMET LE MONTAGE D'UN PC ARRIERE ACIER

Référence : 0873.22  
Prix : 63,00 € TTC/PIECE

## PARE-CHOCS ARRIÈRE

## EQUIPEMENTS POUR JEEP WRANGLER JK 2006 - 2018



### PARE CHOC ARRIERE ARB POUR JEEP WRANGLER JK A PARTIR DE 2007

Un pare chocs ARB assure une protection considérable à l'arrière du véhicule et peut également servir de plate-forme de montage pour une multitude d'accessoires. Construite selon les mêmes normes intransigeantes que les pare-buffle, les pare chocs arrière intègrent un système de traction haute résistance et peuvent en général recevoir deux roues ou une roue et un support de jerrycan...  
CARACTÉRISTIQUES: Montage optionnel de roues/jerrycans de chaque côté du pare chocs arrière pour la...

Référence : 5650200

Prix : 1 048,00 € TTC/PIECE



### PARE CHOC ARRIERE KAYMAR POUR JEEP WRANGLER JK A PARTIR DE 2007

KAYMAR 4WD Accessories est une société australienne dotée d'un bureau d'études et d'une unité de fabrication dédiée, pour répondre aux demandes d'équipements et de protections des véhicules tout terrain. Le savoir-faire particulier de KAYMAR, permet aux produits d'être conçus et fabriqués pour répondre aux attentes les plus exigeantes des clients. Pare choc arrière australien KAYMAR pour 4X4 pouvant recevoir un support roue de secours avec un montage au choix à droite ou à gauche. Les pare...

Référence : KA3750

Prix : 1 908,00 € TTC/PIECE



### PARE CHOC ARRIERE POUR JEEP WRANGLER JK

PARE CHOC ARRIERE POUR JEEP WRANGLER JK couleur : noir

Référence : 1533.31

Prix : 913,00 € TTC/PIECE

## EQUIPEMENTS POUR JEEP WRANGLER JK 2006 - 2018



### PARE CHOC ARRIERE WARN POUR JEEP WRANGLER JK A PARTIR DE 2007

caractéristiques : 2007- Jeep Wrangler JK permet de conserver la roue de secours sur le hayon arrière

Référence : 1-89525

Prix : 1 997,00 € TTC/PIECE



### PARE CHOC ARRIERE WARN POUR PORTE ROUE POUR JEEP WRANGLER JK A PARTIR DE 2007

caractéristiques : 2007- Jeep Wrangler JK Peinture epoxy Solide et durable Extrémité effilées pour des angles d'approche accrue Receveur 2" intégré Le pare-chocs a tous les attributs des pare-chocs Rock Crawler - extrémités effilées pour des angles d'approche accrue, un récepteur intégré de 2", en acier de 3 / 16 découpé au laser, CNC formé, soudé et robotique revêtement cuit au four pour la durabilité.

Référence : 1-74300

Prix : 1 609,00 € TTC/PIECE

## PARE-CHOC AVANT



### PARE CHOC AVANT ARB POUR JEEP WRANGLER JK

Desing specifiquement etudier a la jeep JK Porte treuil intégré Couleur noir satiné (également disponible en noir texturer) Convient à tous les treuils WARN, à l'exception de la série Zeon Points de levage HI-LIFTR Prend les antibrouillards d'origine

Référence : 3450270

Prix : 1 671,24 € TTC/PIECE



### PARE CHOC AVANT D'OCCASION JEEEP WRANGLER JK IMITATION 10 EME ANNIVERSAIRE MOPAR SANS PLATINE DE TREUIL

PARE CHOC EN METAL RENFORCE IMITATION 10 EME ANNIVERSAIRE SANS PLATINE TREUIL ARTICLE DE DEMONTE - VENDU SANS LA VISSERIE NI REPRIS NI ECHANGE

Référence : PARECHOCVJK10TH

Prix : 1 200,00 € TTC/PIECE



## PARE CHOC AVANT SAHARA BAR ARB POUR JEEP WRANGLER JK

La réputation des équipements de protection ARB s'est établie voici plus de 30 ans avec la fabrication des pare buffles pour Land Rover série 1. Aujourd'hui, la gamme comprend plusieurs centaines de références de pièces, qui nous permettent de proposer des protections frontales pour la grande majorité des 4x4 dans le monde. Mais la protection d'un véhicule ne se limite pas à son pare buffle. Tous les pare buffles ARB sont en acier avec une peinture époxy noire. A la demande directe des...

### Informations Techniques :

*Caractéristiques: Cinq plis à aile biseautée et repliée vers le haut, pour une meilleure résistance et un angle d'approche optimal  
Armature de maintien du cadre extérieur en acier, et finition sans arête. La plupart des pare buffles ARB ont deux supports d'antennes CB, soudées derrière le tube transversal supérieur. Certains modèles disposent d'un emplacement pour permettre l'utilisation d'un cric Hi-lift La structure de la platine de treuil dans le pare-buffle est conçue pour répartir...*

**Référence : 3950230**

Prix : **1 443,00 € TTC/PIECE**



## PARE CHOC AVANT T-MAX POUR JEEP WRANGLER JK

PARE CHOC AVANT TMAX POUR JEEP WRANGLER JK couleur : Noir La marque Australienne T-MAX est principalement connue pour ses treuils, ses compresseurs et ses coupleurs/séparateur de batterie. A présent l'équipementier australien compte une gamme de produits dédiés aux Jeep Wrangler JK.

**Référence : TM6524100.1**

Prix : **602,00 € TTC/PIECE**



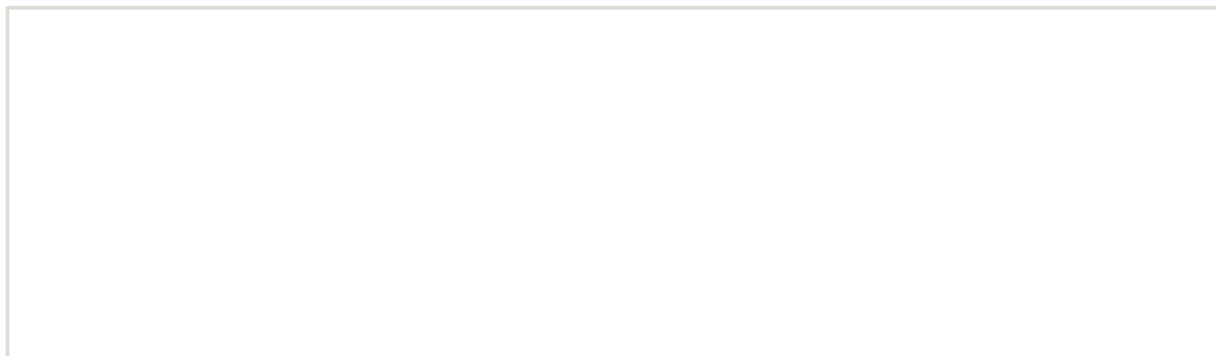
## PARE CHOCS AVANT COURT COMPLET RIVAL EN ACIER POUR JEEP WRANGLER JK ET JL SANS FEUX LED

Pare chocs AVANT Rival court COMPLET en acier avec revêtement epoxy noir anticorrosion pour JEEP JK/JKU ET JL/JLU sans feux led comprenant : pare chocs avant version court en acier a-bar anneaux de déplantage support de treuil Les plus du produit: Pare chocs en acier permettant une plus grande résistance. Plus de 12 options pour confectionner votre parechoc. Choisissez celle qui vous plait ! Modifiez le design quand vous le souhaitez Compatible avec les anneaux de déplantage de...

**Référence : 2D.2715.1-NL-FULL**

EQUIPEMENTS POUR JEEP WRANGLER JK 2006 - 2018

Prix : **778,80 € TTC/PIECE**



## EQUIPEMENTS POUR JEEP WRANGLER JK 2006 - 2018



### PARE CHOCS AVANT COURT MODULABLE RIVAL EN ACIER POUR JEEP WRANGLER JK ET JL SANS FEUX LED

Pare chocs AVANT Rival court modulable en acier avec revêtement epoxy noir anticorrosion pour JEEP JK/JKU ET JL/JLU sans feux led. Les plus du produit: Pare chocs en acier permettant une plus grande résistance. Plus de 12 options pour confectionner votre parechoc. Choisissez celle qui vous plait ! Modifiez le design quand vous le souhaitez Compatible avec les anneaux de déplantage de 20mm / 5.5T chacun Compatible avec une platine de treuil de 5mm d'épaisseur Installation en lieu et...

**Référence : 2D.2715.1.1**  
Prix : **478,00 € TTC/PIECE**



### PARE CHOCS AVANT COURT RIVAL EN ALUMINIUM POUR JEEP WRANGLER JK ET JL

Pare chocs AVANT COURT / STUBBY Rival en aluminium avec revêtement epoxy noir anticorrosion pour JEEP JK/JKU ET JL/JLU. Les plus du produit: Pare chocs en aluminium permettant une plus grande résistance tout en étant moins lourd que l'acier. Empacement treuil jusqu'a 12000lbs Réaliser en aluminium de 4mm et chassi en acier 5mm crochets de remorquage renforcé montage facile Compatible avec les blindages de protection de la même marque. Meilleur accès au treuil derrière le...

**Référence : 2D.2702.1-NL**  
Prix : **1 858,00 € TTC/PIECE**



### PARE CHOCS AVANT LARGE COMPLET RIVAL EN ACIER POUR JEEP WRANGLER JK ET JL SANS FEUX LED

Pare chocs AVANT Rival LARGE COMPLET en acier avec revêtement epoxy noir anticorrosion pour JEEP JK/JKU ET JL/JLU sans feux led comprenant : pare chocs avant version large a-bar anneaux de déplantage support de treuil Les plus du produit: Pare chocs en acier permettant une plus grande résistance. Plus de 12 options pour confectionner votre parechoc. Choisissez celle qui vous plait ! Modifiez le design quand vous le souhaitez Compatible avec les anneaux de déplantage de 20mm /...

**Référence : 2D.2710.1-NL-FULL**  
Prix : **838,80 € TTC/PIECE**

## EQUIPEMENTS POUR JEEP WRANGLER JK 2006 - 2018



### PARE CHOCS AVANT LARGE MODULABLE RIVAL EN ACIER POUR JEEP WRANGLER JK ET JL SANS FEUX LED

Pare chocs AVANT Rival large modulable en acier avec revêtement epoxy noir anticorrosion pour JEEP JK/JKU ET JL/JLU sans feux led. Les plus du produit: Pare chocs en acier permettant une plus grande résistance. Plus de 12 options pour confectionner votre parechoc. Choisissez celle qui vous plait ! Modifiez le design quand vous le souhaitez Compatible avec les anneaux de déplantage de 20mm / 5.5T chacun Compatible avec une platine de treuil de 5mm d'épaisseur Installation en lieu et...

Référence : 2D.2710.1.1  
Prix : 538,00 € TTC/PIECE



### PARE CHOCS AVANT RIVAL EN ALUMINIUM POUR JEEP WRANGLER JK ET JL AVEC FEUX LED

Pare chocs AVANT Rival en aluminium avec revêtement epoxy noir anticorrosion pour JEEP JK/JKU ET JL/JLU. Les plus du produit: Pare chocs en aluminium permettant une plus grande résistance tout en étant moins lourd que l'acier. avec blindage AVANT Empacement treuil jusqu'a 12000lbs Réaliser en aluminium de 4mm et chassi en acier 5mm crochets de remorquage renforcé montage facile Compatible avec les blindages de protection de la même marque. Meilleur accès au treuil derrière le...

Référence : 2D.2701.1  
Prix : 2 218,00 € TTC/PIECE



### PARE CHOCS AVANT RIVAL EN ALUMINIUM POUR JEEP WRANGLER JK ET JL SANS FEUX LED

Pare chocs AVANT Rival en aluminium avec revêtement epoxy noir anticorrosion pour JEEP JK/JKU ET JL/JLU. Les plus du produit: Pare chocs en aluminium permettant une plus grande résistance tout en étant moins lourd que l'acier. avec blindage AVANT Empacement treuil jusqu'a 12000lbs Réaliser en aluminium de 4mm et chassi en acier 5mm crochets de remorquage renforcé montage facile Compatible avec les blindages de protection de la même marque. Meilleur accès au treuil derrière le...

Référence : 2D.2701.1-NL  
Prix : 1 978,00 € TTC/PIECE

## EQUIPEMENTS POUR JEEP WRANGLER JK 2006 - 2018



### PARE CHOCS AVANT WARN ELITE ACIER NOIR POUR JEEP WRANGLER JK

Le pare-chocs avant Warn de la série Elite constitue un choix idéal pour améliorer l'avant de votre Jeep Wrangler JK. Ce pare-chocs est conçu, testé et fabriqué aux États-Unis et est spécialement conçu pour Jeep Wrangler JK. Le pare-chocs est en acier robuste et recouvert d'une couche d'époxy noir. Le support de treuil intégré convient à la plupart des treuils de marques Warn. compatible avec les antibrouillards d'origine Ne convient pas aux treuils Warn M8274-50. pare chocs vendu sans treuil...

**Référence : 1-101420**

Prix : **1 659,00 € TTC/PIECE**

## PORTE-ROUE ET PORTE-JERRICAN



### PORTE JERRICAN KAYMAR POUR JEEP WRANGLER JK A PARTIR DE 2007

#### Informations Techniques :

Porte jerrican Kaymar pour Jeep Wrangler JK à partir de 2007.

**Référence : KA1018/1019**

Prix : **897,00 € TTC/PIECE**



### PORTE ROUE DE SECOURS HEAVY DUTY POUR JEEP WRANGLER JK

Porte-roue de secours renforcé et ajustable avec renfort de hayon pour Jeep Wrangler JK qui permet de garder l'ouverture du hayon en une seule étape. Inclus: Pièce de renfort de charnière Pièce montée sur le hayon Support réglable Goujons de roue Support de feu stop Cales Joints de protection Toute la boulonnerie nécessaire Caractéristiques et avantages du produit: Aluminium léger Permet de conserver l'ouverture facile en une seule étape et d'une seule main du...

**Référence : 1553.22**

Prix : **1 043,00 € TTC/PIECE**



## EQUIPEMENTS POUR JEEP WRANGLER JK 2006 - 2018



### PORTE ROUE KAYMAR POUR JEEP WRANGLER JK A PARTIR DE 2007

*Informations Techniques :*

Porte roue Kaymar pour Jeep Wrangler JK à partir de 2007.

**Référence : KA1016/1017**  
Prix : **897,00 € TTC/PIECE**



### PORTE ROUE RENFORCE T-MAX POUR JEEP WRANGLER JK

PORTE ROUE RENFORCE DE LA MARQUE T-MAX POUR JEEP WRANGLER JK La marque Australienne T-MAX est principalement connue pour ses treuils, ses compresseurs et ses coupleurs/séparateur de batterie. A présent l'équipementier australien compte une gamme de produits dédiés aux Jeep Wrangler JK.

**Référence : TM2410100**  
Prix : **690,00 € TTC/PIECE**



### PORTE ROUE WARN POUR JEEP WRANGLER JK A PARTIR DE 2007

Pour les Jeep Wrangler JK et JK Unlimited, voici le porte roue Arrière de chez Warn. Ce dernier peut recevoir les plus grande tailles de pneumatiques. Il se repose sur le Pare Choc Warn 1-74300

**Référence : 1-74299**  
Prix : **1 019,00 € TTC/PIECE**

## EQUIPEMENTS POUR JEEP WRANGLER JK 2006 - 2018



### PORTE ROUE WARN POUR PARE CHOC 1-89525 POUR JEEP WRANGLER JK A PARTIR DE 2007

Pour les Jeep Wrangler JK et JK Unlimited, voici le porte roue Arrière de chez Warn.

Référence : 1-89800

Prix : 1 799,00 € TTC/PIECE

## PROTECTION AVANT HOMOLOGUÉES



### PROTECTION AVANT TUBULAIRE 63MM INOX HOMOLOGUEE CE POUR JEEP WRANGLER A PARTIR DE 2011 5 PORTES

Pare buffle Ø 63 en inox avec marquage au nom du véhicule Protège votre pare-choc contre les chocs du quotidien Homologué CE Livré avec kit de fixation, notice de montage et certificat d'homologation Il possède deux trous pour monter des phares longue portée optionnels Aucune modification du véhicule n'est nécessaire au montage Possibilité d'ajouter des phares longue portée grâce à des bagues support phare en inox Ø 63

Référence : ECMED296

Prix : 654,00 € TTC/PIECE



### SERRURE DE CAPOT ACIER INOX POUR JEEP WRANGLER JK DE 2007 A 2016

Protégez l'accès au moteur de votre véhicule Conception en acier inoxydable Empêche le battement du capot à grande vitesse la serrure est montée entre le radiateur et la calandre

Référence : 1521.22

Prix : 70,00 € TTC/PIECE

## PROTECTIONS BAS DE CAISSE

**EQUIPEMENTS POUR JEEP WRANGLER JK 2006 - 2018****PROTECTION BAS DE CAISSE WARN POUR JEEP WRANGLER JK 2 PORTES A PARTIR DE 2007**

Les protections de bas de caisse WARN sont conçues en acier épais pour protéger efficacement la carrosserie de votre véhicule lors d'un franchissement. Elles ajoutent de plus une touche d'esthétisme à votre Jeep. caractéristiques : 2007-13 Wrangler JK 2 Portes Peinture noir epoxy Acier 5 mm Accessoires de montage inclus Perçage requis

**Référence : 1-74580**

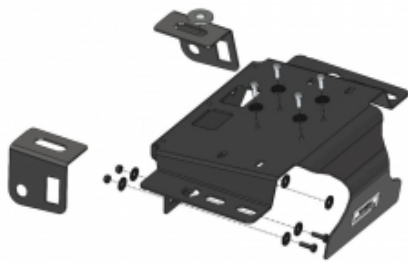
Prix : **1 119,00 € TTC/PAIRE**

**PROTECTIONS TUBULAIRES DE BAS DE CAISSE SRC NOIR JEEP WRANGLER JK 4 PORTES**

- Version très robuste- Se monte sur les trous existants- Revêtement en acier

**Référence : 1529.25**

Prix : **686,00 € TTC/PAIRE**

**FRANCHISSEMENT & OUTILLAGE****ACCESSOIRES GONFLAGE****KIT DE MONTAGE SOUS SIEGE POUR COMPRESSEUR ARB TOUS MODELES POUR JEEP WRANGLER JK**

Kit pour montage d'un compresseur ARB (tous modèles) sous le siège du conducteur. véhicule : pour Jeep Wrangler JK ne se monte pas sur les sièges basculant vendu sans compresseur

**Référence : 3550210**

Prix : **160,00 € TTC/KIT**

**BLOCAGES DE DIFFÉRENTIEL**



### **BLOCAGE DE DIFFERENTIEL AIR LOCKER POUR JEEP DANA 30 3.54 ET MOINS (vendu sans compresseur)**

Blocage ARB pour JEEP DANA 30 RATIO 3.54 ET MOINS LE BLOCAGE ARB COMPREND : (livré sans compresseur) le différentiel, la tuyauterie, les raccords, la notice de montage, les instructions d'utilisation et la liste des pièces détachées. Quand un véhicule prend un virage, la roue extérieure parcourt une plus grande distance que la roue intérieure, elle doit donc tourner plus vite. Sur tous les véhicules, c'est le différentiel placé entre les demi-arbres de roues qui...

**Référence : RD101**  
Prix : **1 264,00 € TTC/PIECE**



### **BLOCAGE DE DIFFERENTIEL AIR LOCKER POUR JEEP DANA 30 3.73 ET PLUS 27 CANNELURES (vendu sans compresseur)**

Blocage ARB pour JEEP DANA 30 RATIO 3.73 ET PLUS 27 CANNELURES LE BLOCAGE ARB COMPREND : (livré sans compresseur) le différentiel, la tuyauterie, les raccords, la notice de montage, les instructions d'utilisation et la liste des pièces détachées. Quand un véhicule prend un virage, la roue extérieure parcourt une plus grande distance que la roue intérieure, elle doit donc tourner plus vite. Sur tous les véhicules, c'est le différentiel placé entre les demi-arbres...

**Référence : RD100**  
Prix : **1 264,00 € TTC/PIECE**



### **BLOCAGE DE DIFFERENTIEL AIR LOCKER POUR JEEP DANA 30 3.73 ET PLUS 30 CANNELURES (vendu sans compresseur)**

Blocage ARB pour JEEP DANA 30 3.73 ET PLUS 30 CANNELURES LE BLOCAGE ARB COMPREND : (livré sans compresseur) le différentiel, la tuyauterie, les raccords, la notice de montage, les instructions d'utilisation et la liste des pièces détachées. Quand un véhicule prend un virage, la roue extérieure parcourt une plus grande distance que la roue intérieure, elle doit donc tourner plus vite. Sur tous les véhicules, c'est le différentiel placé entre les demi-arbres de...

**Référence : RD104**  
Prix : **1 264,00 € TTC/PIECE**



**BLOCAGE DE DIFFERENTIEL AIR LOCKER POUR  
JEEP DANA 44 3.92 ET PLUS 35 CANNELURES  
(vendu sans compresseur)**

Blocage ARB pour JEEP DANA 44 3.92 ET PLUS 35 CANNELURES LE BLOCAGE ARB COMPREND : (livré sans compresseur) le différentiel, la tuyauterie, les raccords, la notice de montage, les instructions d'utilisation et la liste des pièces détachées. Quand un véhicule prend un virage, la roue extérieure parcourt une plus grande distance que la roue intérieure, elle doit donc tourner plus vite. Sur tous les véhicules, c'est le différentiel placé entre les demi-arbres de...

**Référence : RD109**  
Prix : **1 229,00 € TTC/PIECE**



**BLOCAGE DE DIFFERENTIEL ARRIERE AIR  
LOCKER POUR JEEP DANA 44 3.73 ET MOINS  
(vendu sans compresseur)**

Blocage ARB pour JEEP DANA 44 ratio 3.73 et moins LE BLOCAGE ARB COMPREND : (livré sans compresseur) le différentiel, la tuyauterie, les raccords, la notice de montage, les instructions d'utilisation et la liste des pièces détachées. Quand un véhicule prend un virage, la roue extérieure parcourt une plus grande distance que la roue intérieure, elle doit donc tourner plus vite. Sur tous les véhicules, c'est le différentiel placé entre les demi-arbres de roues qui...

**Référence : RD117**  
Prix : **1 226,00 € TTC/PIECE**



**BLOCAGE DE DIFFERENTIEL ARRIERE AIR  
LOCKER POUR JEEP DANA 44 3.92 ET PLUS  
(vendu sans compresseur)**

Blocage ARB pour JEEP DANA 44 3.92 ET PLUS LE BLOCAGE ARB COMPREND : (livré sans compresseur) le différentiel, la tuyauterie, les raccords, la notice de montage, les instructions d'utilisation et la liste des pièces détachées. Quand un véhicule prend un virage, la roue extérieure parcourt une plus grande distance que la roue intérieure, elle doit donc tourner plus vite. Sur tous les véhicules, c'est le différentiel placé entre les demi-arbres de roues qui permet...

**Référence : RD116**  
Prix : **1 226,00 € TTC/PIECE**



## BLOCAGE DE DIFFERENTIEL ELOCKER ARRIERE 100% ELECTRIQUE

BLOCAGE DE DIFFERENTIEL ELOCKER 100% ELECTRIQUE ARRIERE Véhicules : JEEP WRANGLER JK DE 2006 A 2016 JEEP WRANGLER TJ DE 1997 A 2006 Nombre de Cannelures : 30 Proposés depuis peu par les fabricants Harrop et Eaton, les blocages de différentiels électromagnétiques ELockers sont désormais disponibles en France. Terrain Tamer va distribuer le blocage de différentiel « ELocker », à la fois très innovant et extrêmement performant. Outre leur très haute qualité de fabrication et leur...

Référence : 19977

Prix : 2 752,00 € TTC/PIECE



## COUVRE DIFFERENTIEL ARB PONT DANA 30 POUR JEEP

La protection de pont ARB protégera votre différentiel contre les risques en compétition ou en usage tout-terrain extrême. En tout terrain, il est inévitable de rencontrer des obstacles qui infligeront des dommages à vos ponts. Pour éviter cela, une protection de pont ARB est disponible, spécifiquement dessinée pour protéger le différentiel et le couple conique. Caractéristiques: Acier nodulaire hautement flexible pour protéger le différentiel et le couple conique des obstacles en off...

Référence : 750002

Prix : 222,00 € TTC/PIECE



## COUVRE DIFFERENTIEL ARB PONT DANA 30 POUR JEEP NOIR

La protection de pont ARB protégera votre différentiel contre les risques en compétition ou en usage tout-terrain extrême. En tout terrain, il est inévitable de rencontrer des obstacles qui infligeront des dommages à vos ponts. Pour éviter cela, une protection de pont ARB est disponible, spécifiquement dessinée pour protéger le différentiel et le couple conique. Caractéristiques: Acier nodulaire hautement flexible pour protéger le différentiel et le couple conique des obstacles en off...

Référence : 0750002B

Prix : 222,00 € TTC/PIECE

## EQUIPEMENTS POUR JEEP WRANGLER JK 2006 - 2018



### COUVRE DIFFERENTIEL ARB PONT DANA 44 POUR JEEP

La protection de pont ARB protégera votre différentiel contre les risques en compétition ou en usage tout-terrain extrême. En tout terrain, il est inévitable de rencontrer des obstacles qui infligeront des dommages à vos ponts. Pour éviter cela, une protection de pont ARB est disponible, spécifiquement dessinée pour protéger le différentiel et le couple conique. Caractéristiques: Acier nodulaire hautement flexible pour protéger le différentiel et le couple conique des obstacles en off...

Référence : 750003  
Prix : 242,00 € TTC/PIECE



### COUVRE DIFFERENTIEL ARB PONT DANA 44 POUR JEEP NOIR

La protection de pont ARB protégera votre différentiel contre les risques en compétition ou en usage tout-terrain extrême. En tout terrain, il est inévitable de rencontrer des obstacles qui infligeront des dommages à vos ponts. Pour éviter cela, une protection de pont ARB est disponible, spécifiquement dessinée pour protéger le différentiel et le couple conique. Caractéristiques: Acier nodulaire hautement flexible pour protéger le différentiel et le couple conique des obstacles en off...

Référence : 0750003B  
Prix : 222,00 € TTC/PIECE

## TREUILLAGE

### ACCESSOIRES TREUILS



### SUPPORT DE TREUIL POUR PARE CHOCS AVANT MODULABLE RIVAL EN ACIER POUR JEEP WRANGLER JK ET JL

Support de treuil pour pare chocs avant acier rival pour jeep wrangler jk et jl. Livré avec nécessaire et notice de montage.

Référence : 2D.2715.1.2  
Prix : 238,00 € TTC/PIECE

## KITS DE MONTAGE ET FIXATION

## EQUIPEMENTS POUR JEEP WRANGLER JK 2006 - 2018



### KIT DE MONTAGE POUR TREUIL WARN SUR PARE CHOC D'ORIGINE POUR JEEP WRANGLER JK A PARTIR DE 2007

Ce kit de montage vous permet d'installer rapidement un treuil WARN sur le pare choc d'origine de votre véhicule.

Référence : 1-74247  
Prix : 710,00 € TTC/KIT

## EQUIPEMENT INTÉRIEUR & EXTÉRIEUR

### ATTELAGES & ACCESSOIRES

#### ATTELAGES / FAISCEAUX



### ATTELAGE CARRE US POUR JEEP WRANGLER JL

Crochet d'attelage carré US pour Jeep Wrangler JL Pour la pose de cette attelage, il faut supprimer le support de plaque d'immatriculation Européen.

Référence : 51-JS-4721  
Prix : 250,00 € TTC/PIECE



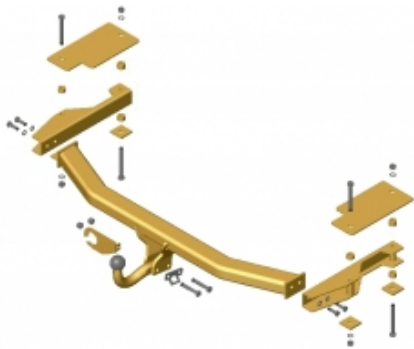
### ATTELAGE DE REMORQUE US 2" REGLABLE EN HAUTEUR POUR JEEP WRANGLER JK

Attelage de remorque US 2" réglable en hauteur (20mm) 3500kg sans unité électrique - Avec certification TUV- Version heavy duty 3500 kg- Avec plaque d'attache standard- L'attelage peut être abaissé de 20mm- Avec matériel de montage, le faisceau de câblage n'est pas inclus- Fabriqué en Allemagne

Référence : 1501.54  
Prix : 751,00 € TTC/PIECE



## EQUIPEMENTS POUR JEEP WRANGLER JK 2006 - 2018



### ATTELAGE POUR JEEP WRANGLER JK A PARTIR DE 2007

#### Informations Techniques :

Nos attelages répondent à toutes les normes européennes. Ils sont homologués selon la directive 94/20/CE du 30 mai 1994 relative aux dispositifs d'attelage mécanique des véhicules à moteur et de leurs remorques ainsi qu'à leur fixation. Livré avec boule.

Référence : **BG1651**

Prix : **348,00 € TTC/PIECE**



### FAISCEAU DE CABLAGE PRISE REMORQUE 7 BROCHES POUR JEEP WRANGLER JK ET JL

Faisceau spécifique adapté à votre véhicule pour un montage facilité par des connecteurs venant se brancher directement soit sur les feux arrière, soit sur les prises des véhicules pré-équipés d'origine.

#### Informations Techniques :

Restriction(s) véhicules ... Aucune Codage véhicule ... Non Gestion des radars de recul ... Oui, automatiquement Temps de montage ... 1 heure 30 minutes Compatibilité Jeep ... Wrangler type JK & JL Date de fabrication ... Véhicule A partir de Janvier 2007

Référence : **SET09636**

Prix : **172,80 € TTC/PIECE**

## CHAPES / COLS DE CYGNE



### CHAPE / CROCHET DE REMORQUAGE REGLABLE EN HAUTEUR 150 mm

- avec certification TÜV- Hauteur réglable de 150 mm- Optimal pour un ajustement de la hauteur du châssis Cote de trous: 83x56 mm Charge d'appui: 150 kg Valeur D: 17,5 kN

Référence : **1501.27**

Prix : **200,00 € TTC/PIECE**

## BÂCHES

## EQUIPEMENTS POUR JEEP WRANGLER JK 2006 - 2018



### BACHE SOFT TOP DE RECHANGE AVEC FENETRES TEINTEES BLACK DIAMOND POUR JEEP WRANGLER JK 2 PORTES DE 2011 A 2017

La bâche est en tissu de toile à voile lourd. Ce tissu multicouche haut de gamme contribue à réduire les bruits de la route, à absorber les bruits du vent et à maintenir le climat intérieur plus uniforme que le tissu à double couche. Pour Jepp Wrangler JK Unlimited à 2 portes avec des portes en acier pleines d'usine. Nécessite l'armature d'origine en bon état. Les kits comprennent le tablier en tissu, les panneaux latéraux et les vitres arrière teintés. couleur : Black Diamond (attention le...

**Référence : 79146-35**  
**Prix : 1 303,00 € TTC/PIECE**



### BACHE SOFT TOP DE RECHANGE AVEC FENETRES TEINTEES BLACK DIAMOND POUR JEEP WRANGLER JK 4 PORTES DE 2011 A 2017

La bâche est en tissu de toile à voile lourd. Ce tissu multicouche haut de gamme contribue à réduire les bruits de la route, à absorber les bruits du vent et à maintenir le climat intérieur plus uniforme que le tissu à double couche. Pour Jepp Wrangler JK Unlimited à 4 portes avec des portes en acier pleines d'usine. Nécessite du matériel d'origine en bon état. Les kits comprennent le tablier en tissu, les panneaux latéraux et les vitres arrière teintés. couleur : Black Diamond (attention le...

**Référence : 79147-35**  
**Prix : 1 458,00 € TTC/PIECE**



### BACHE SUPERTOP NX BLACK TWILL COMPLETE POUR JEEP WRANGLER JKU 4 PORTES

Pour Jeep Wrangler JK 4 PORTES de 2007 à 2018 avec armature. Couleur : BLACK TWILL (attention le visuel ne garantit pas l'exactitude de la couleur). détail:Le Supertop NX est fabriqué dans un matériau de haute qualité, résistant aux déchirures et aux uv.Des attaches rapides à toit rigide pour un retrait et une installation sans outil sont incluses.Les vitres teintées réduisent l'accumulation de chaleur.Peut aussi être à moitié ouvert et donc utilisable comme toit ouvrant ou être...

**Référence : 54823-17**  
**Prix : 3 070,00 € TTC/PIECE**

## EQUIPEMENTS POUR JEEP WRANGLER JK 2006 - 2018



### BACHE SUPERTOP NX FACTORY STYLE BLACK DIAMOND COMPLETE POUR JEEP WRANGLER JKU 4 PORTES

Pour Jeep Wrangler JK 4 PORTES de 2007 à 2018 avec armature. Couleur : black diamond (attention le visuel ne garantit pas l'exactitude de la couleur). Bache Bestop Supertop NX Jeep JK 4 portes Capote complète comprenant les armatures, une capote avec les vitres teintées avec fermeture à glissière- Epoxy noir- Tissu Bestop de qualité supérieure de qualité reconnue- Fonction de pliage "Sunrider" La livraison comprend toutes les pièces pour adapter cette bache a votre JK avec hardtop.

Référence : 54723-35  
Prix : 2 233,00 € TTC/PIECE



### BAGUETTE DE FIXATION POUR BACHE SOFT TOP POUR JEEP WRANGLER JK

Baguette de fixation pour bache soft-top Compatible avec bache Bikini Header. Aucun perçage nécessaire

Référence : 51243-01  
Prix : 149,00 € TTC/PIECE

## BARRES DE TOIT ET ACCESSOIRES

### ACCESSOIRES BARRE DE TOIT



### SYSTEME DE SUPPORTS BACKBONE RHINO RACK A 2 ANCRAGES POUR JEEP WRANGLER JK 2 PORTES

BackBone est un renfort structural conçu par Rhino-Rack pour l'intérieur de votre JEEP JK Wrangler. De chaque côté du toit amovible de la JEEP, deux plaques s'appuient sur le cadre intérieur, renforçant le toit pour lui permettre de porter des charges plus lourdes allant jusqu'à 100 kg Le système Rhino-Rack BackBone RJKB2 est livré avec : Tous les cadres de soutien intérieurs Plaques de fixation pour système à deux barres de toit Matériel de fixation requis pour l'installation

Référence : RJKB2  
Prix : 410,00 € TTC/KIT

## EQUIPEMENTS POUR JEEP WRANGLER JK 2006 - 2018



### SYSTEME DE SUPPORTS BACKBONE RHINO RACK A 3 ANCRAGES POUR JEEP WRANGLER JK 4 PORTES

BackBone est un renfort structural conçu par Rhino-Rack pour l'intérieur de votre JEEP JK Wrangler. De chaque côté du toit amovible de la JEEP, trois plaques s'appuient sur le cadre intérieur, renforçant le toit pour lui permettre de porter des charges plus lourdes allant jusqu'à 120 kg. Le système Rhino-Rack BackBone RJKB1 est livré avec : Tous les cadres de soutien intérieurs, Plaques de fixation pour système à deux ou trois barres de toit ou plate-forme Pioneer. Matériel de...

Référence : RJKB1  
Prix : 459,00 € TTC/KIT

### KIT BARRES DE TOIT



### KIT 2 BARRES DE TOIT VORTEX SG RHINO RACK POUR JEEP WRANGLER JK/JL ET GLADIATOR JT

comprend :- 2 barres VORTEX SG noires- 4 pieds pour gouttières

Référence : SG59  
Prix : 321,00 € TTC/KIT



### KIT BACKBONE BARRES DE TOIT HEAVY DUTY RHINO RACK 1500 MM GRISES POUR JEEP WRANGLER JK 4 PORTES (AVEC PIEDS RLT600)

KIT BACKBONE BARRES DE TOIT HEAVY DUTY RHINO RACK 1500 MM GRISES POUR JEEP WRANGLER JK 4 PORTES (AVEC PIEDS RLT600) - charge dynamique : 120 kg - charge statique : 240 kg Ensemble complet comprenant : Système backbone 6 x pieds RLT600 3 x barres Heavy Duty 1500 mm grises Kit adaptateur

Référence : JA6391  
Prix : 1 107,80 € TTC/KIT



### KIT BACKBONE BARRES DE TOIT HEAVY DUTY RHINO RACK 1500 MM NOIRES POUR JEEP WRANGLER JK 2 PORTES (AVEC PIEDS RLT600)

KIT BACKBONE BARRES DE TOIT HEAVY DUTY RHINO RACK 1500 MM NOIRES POUR JEEP WRANGLER JK 2 PORTES (AVEC PIEDS RLT600) - charge dynamique : 100 kg - charge statique : 240 kg Ensemble complet comprenant : Système backbone 4 x pieds RLT600 2 x barres heavy duty 1500 mm noires Kit adaptateur

Référence : JA6384  
Prix : 827,80 € TTC/KIT

## EQUIPEMENTS POUR JEEP WRANGLER JK 2006 - 2018



### **KIT BACKBONE BARRES DE TOIT HEAVY DUTY RHINO RACK 1500 MM NOIRES POUR JEEP WRANGLER JK 4 PORTES (AVEC PIEDS RLT600)**

KIT BACKBONE BARRES DE TOIT HEAVY DUTY RHINO RACK 1500 MM NOIRES POUR JEEP WRANGLER JK 4 PORTES (AVEC PIEDS RLT600) - charge dynamique : 120 kg - charge statique : 240 kg Ensemble complet comprenant : Système backbone RJKB1 6 x pieds RLT600 3 x barres Heavy Duty 1500 mm noires Kit adaptateur qmhd05x3 + qhkk05

**Référence : JA6392**  
Prix : **1 107,80 € TTC/KIT**



### **KIT BACKBONE BARRES DE TOIT VORTEX RHINO RACK 1500 MM NOIRES POUR JEEP WRANGLER JK 2 PORTES (AVEC PIEDS RLT600)**

KIT BACKBONE BARRES DE TOIT VORTEX RHINO RACK 1500 MM NOIRES POUR JEEP WRANGLER JK 2 PORTES (AVEC PIEDS RLT600) - charge dynamique : 100 kg - charge statique : 240 kg Ensemble complet comprenant : Système backbone 4 x pieds RLT600 2 x barres vortex 1500 mm noires Kit adaptateur

**Référence : JA6382**  
Prix : **791,00 € TTC/KIT**



### **KIT BACKBONE BARRES DE TOIT VORTEX RHINO RACK 1500 MM NOIRES POUR JEEP WRANGLER JK 4 PORTES (AVEC PIEDS RLT600)**

KIT BACKBONE BARRES DE TOIT VORTEX RHINO RACK 1500 MM NOIRES POUR JEEP WRANGLER JK 4 PORTES (AVEC PIEDS RLT600) - charge dynamique : 120 kg - charge statique : 240 kg Ensemble complet comprenant : Système backbone 6 x pieds RLT600 3 x barres Vortex 1500 mm noires Kit adaptateur

**Référence : JA6390**  
Prix : **1 060,00 € TTC/KIT**

## RAILS

## EQUIPEMENTS POUR JEEP WRANGLER JK 2006 - 2018



### KIT RAILS A VISSER POUR PIEDS GALERIE RHINO RACK POUR JEEP WRANGLER JK 2P DE 2007 A 2011

Rails à visser, adaptables pour véhicules ne disposant ni de gouttières, ni de fixations d'origine sur le toit. Nombre de rails : 2 rails. Nombre de barres maximum pouvant être montées : 2 barres. Pour : \* Jeep Wrangler JK 2 portes de 2007 à 2011

**Référence : RTC8JW**  
Prix : 155,00 € TTC/KIT



### KIT RAILS A VISSER POUR PIEDS GALERIE RHINO RACK POUR JEEP WRANGLER JK 4 PORTES

Rails à visser, adaptables pour véhicules ne disposant ni de gouttières, ni de fixations d'origine sur le toit. Nombre de rails : 2 rails. Nombre de barres maximum pouvant être montées : 2 barres. Vendu à la paire Pour : \* Jeep Wrangler JK 4 portes

**Référence : RTC95JW**  
Prix : 155,00 € TTC/KIT



### KIT RAILS A VISSER POUR PIEDS GALERIE RHINO RACK POUR JEEP WRANGLER JK 4P

Rails à visser, adaptables pour véhicules ne disposant ni de gouttières, ni de fixations d'origine sur le toit. Nombre de rails : 2 rails. Nombre de barres maximum pouvant être montées : 2 barres. Pour : \* Jeep Wrangler JK 4 portes

**Référence : RTC12JWMY1**  
Prix : 185,00 € TTC/KIT

## DÉNEIGEMENT & LAMES À NEIGE

### KIT DE MONTAGE & ACCESSOIRES DÉNEIGEMENT

## EQUIPEMENTS POUR JEEP WRANGLER JK 2006 - 2018



### KIT DE MONTAGE POUR LAME A NEIGE HYDRAULIQUE SNO-WAY

Ce kit de montage vous permet d'installer rapidement une lame à neige hydraulique SNOWAY sur le pare choc d'origine de votre véhicule.

**Références :**

5-258 - KIT DE MONTAGE POUR LAME A NEIGE HYDRAULIQUE SNOWAY POUR JEEP WRANGLER JK A PARTIR DE 2007  
Prix : 915,00 € TTC/KIT

## ELARGISSEURS D'AILES



### ELARGISSEURS D'AILES POUR JEEP WRANGLER JK

Pour 2 et 4 portes Jeep Wrangler JK 07-14, Inspiré par l'aile plate Jeep Willys avec une touche de modernisation, avec un renfort en inox très résistant, facile à peindre Clignotants inclus largeur : 15.5 cm couleur : noir livré avec des vis décoratives couleur noir et alu pour choisir votre look

**Référence : 11640.10**  
Prix : 917,00 € TTC/KIT

## GALERIES DE TOIT & ACCESSOIRES

### ACCESSOIRES DE GALERIE DE TOIT



### CALES RÉHAUSSE FIXATION 10MM POUR GALERIE RHINO RACK PIONEER POUR JEEP WRANGLER JK

Les cales de réhausse conçues pour soulever les plateaux des galerie Pioneer afin de permettre un positionnement plus large des pieds sur le système BackBone Rhino-Rack. Pour JEEP Wrangler JK. Cet ensemble comprend 4 cales.

**Référence : PLHS1**  
Prix : 31,00 € TTC/KIT

## EQUIPEMENTS POUR JEEP WRANGLER JK 2006 - 2018



### CALES RÉHAUSSE FIXATION 5MM POUR GALERIE RHINO RACK PIONEER POUR JEEP WRANGLER JK

Les cales de réhausse conçues pour soulever les plateaux des galerie Pioneer afin de permettre un positionnement plus large des pieds sur le système BackBone Rhino-Rack. Pour JEEP Wrangler JK. Cet ensemble comprend 2 cales.

**Référence : PLHS3**  
Prix : **16,00 € TTC/PAIRE**



### ECHELLE MONTAGE LATÉRALE POUR JEEP WRANGLER JK/JL

Access to your Jeep Wrangler's Slimline II Roof Rack is easy when using this three-step Side Mount Ladder. The strong steel ladder is perfect for quickly getting your gear on or off your rack.

#### Informations Techniques :

Consists of: 1 x Jeep Wrangler JK/JL Ladder  
Installation Hardware  
Fitting Instructions  
Materials used: Black powder-coated high strength steel  
Product Dimensions: 733mm (28.9") L x 290mm (11.4") W x 265mm (10.4") H  
Weight: 3.5kg (7.7lbs)

**Référence : LAJW003**  
Prix : **210,76 € TTC/PIECE**

## CALAGE



### CALES DE REHAUSSE POUR GALERIE RHINO RACK SUR JEEP WRANGLER JK

Les cales de rehausse Pioneer PLHS4 sont conçues pour installer les systèmes de toit Pioneer sur les pieds RLT600.

**Référence : PLHS4**  
Prix : **80,00 € TTC/KIT**

## KIT GALERIE DE TOIT



### Galerie intérieure pour une Jeep Wrangler JKU 4 portes Front Runner

Si vous avez une Jeep Wrangler JKU 5 portes et si vous maudissez l'aménagement bizarre de l'espace arrière du véhicule... vous n'êtes pas seul. La galerie intérieure de Front Runner est une solution polyvalente parce qu'elle ajoute plus d'espace utilisable ET facilite l'organisation et l'accès à votre équipement. Front Runner a pris les meilleurs aspects de la galerie Slimline II et a spécialement créé un plateau plat pour l'intérieur une Jeep Wrangler JKU – 5 portes. Matériaux utilisés...

**Référence : VACC021**  
Prix : **835,97 € TTC/PIECE**





**BACKBONE**

### **KIT BACKBONE GALERIE PIONEER RHINO RACK 6 1828X1426MM POUR JEEP WRANGLER JK 4 PORTES (AVEC PIEDS RLC6)**

KIT BACKBONE GALERIE PIONEER RHINO RACK 1828X1426MM POUR JEEP WRANGLER JK 4 PORTES (AVEC PIEDS RLC6) - Charge dynamique 120 kg - Charge statique 360 kg Kit comprenant : - système backbone - renfort pour le hard top - 6 pieds RLC6 - galerie pioneer 6 1828 x 1426 mm (nouvelle génération) Ce kit ne nécessite pas de barre de toit.

**Référence : JC01221**

**Prix : 1 809,29 € TTC/KIT**



### **KIT BACKBONE GALERIE PIONEER RHINO RACK 6 1828X1426MM POUR JEEP WRANGLER JK 4 PORTES (AVEC PIEDS RLT600)**

KIT BACKBONE GALERIE PIONEER RHINO RACK 1828X1426MM POUR JEEP WRANGLER JK 4 PORTES (AVEC PIEDS RLT600) - Charge dynamique 120 kg - Charge statique 360 kg Kit comprenant : - système backbone - renfort pour le hard top - 6 pieds RLT600 - galerie pioneer 6 1828 x 1426 mm (nouvelle génération) Ce kit ne nécessite pas de barre de toit.

**Référence : JB1383**

**Prix : 1 989,29 € TTC/KIT**



### **KIT BACKBONE GALERIE PIONEER NG RHINO RACK NG 1328 X 1426MM POUR JEEP WRANGLER JK 2 PORTES**

KIT BACKBONE GALERIE PIONEER NG RHINO RACK 1328 X 1426MM POUR JEEP WRANGLER JK 2 PORTES - Charge dynamique 100 kg - Charge statique 240 kg Kit comprenant : - système backbone- renfort pour le hard top- 4 pieds RCL4- galerie pioneer NG 1328 x 1426 mm (1 carton de 1500x 1400) Ce kit ne nécessite pas de barre de toit.

**Référence : JC00691**

**Prix : 1 424,00 € TTC/KIT**



### **KIT DE 1/2 GALERIE SLIMLINE II EXTRÊME POUR LEJEEP WRANGLER JK 4 PORTES (2007-2018)**

Ce kit de galerie Slimline II 1/2 contient tous les composants nécessaires pour monter la galerie de chargement Slimline II sur une Jeep JK 4 portes 2007-2018, y compris le plateau Slimline II (1425 mm x 1358 mm), le système de montage extrême de la Jeep et un déflecteur de vent. Ce système de galerie sophistiqué, robuste, performant et presque indestructible vous permet de retirer rapidement les panneaux Freedom et fonctionne avec ou sans toit.

#### **Informations Techniques :**

*KRJW004T -Kit de 1/2 galerie Slimline II extrême pour le Jeep Wrangler JK 4 portes (2007-2018) - de Front Runner Composé de : 1 x FAJK007 - Supports intérieurs de la Jeep Wrangler JK 4 portes - par Front Runner 1 x FAJK008 - Jeep Wrangler JK 4 Door rail de pied - par Front Runner 1 x RRSTJ07 - Plateau Slimline II - 1425mm(L) X 1358mm(L) - par Front Runner 1 x WDST009 - Paire de déflecteurs de vent de 20 mm de large / 1345 mm(L) - par Front Runner Matériaux utilisés : Aluminium T6 revêtu de poudre époxy...*

**Référence : KRJW004T**

**Prix : 1 350,25 € TTC/KIT**



### **KIT DE GALERIE DE TOIT FRONTRUNNER SLIMLINE II EXTREME POUR JEEP WRANGLER JK 4 PORTES (2007-2018)**

Ce kit de galerie Slimline II contient tous les composants nécessaires pour monter le support de transport de fret Slimline II à une Jeep JK 4 portes 2007-2018, y compris le plateau Slimline II (1425mm x 2368mm), le système de montage extrême pour une Jeep et un déflecteur de vent. Ce système de galerie robuste, sophistiquée, haute performance, presque indestructible vous permet d'enlever rapidement les panneaux de liberté et fonctionne avec le toit dur sur ou sans toit du tout.

#### **Informations Techniques :**

*KRJW003T -Kit de galerie Slimline II extrême pour le Jeep Wrangler JK 4 Door (2007-2018) - de Front Runner Composé de : 1 x FAJK007 - Supports intérieurs 4 portes Jeep Wrangler JK - de Front Runner 1 x FAJK008 - Foot Rails de Jeep Wrangler JK 4 portes - de Front Runner 1 x FAJK009 - Supports de pilier avant 2 portes et 4 portes Jeep Wrangler JK - de Front Runner 1 x RRSTJ12 - Plateau Slimline II - 1425 mm (L) X 2368 mm (L) - de Front Runner Matériaux utilisés : Aluminium T6 laqué époxy noir Acier à haute...*

**Référence : KRJW003T**

**Prix : 2 122,69 € TTC/PIECE**



### **KIT DE GALERIE DE TOIT SLIMLINE II EXTREME POUR LE JEEP WRANGLER JK 2 PORTES (2007-2018)**

Ce kit de galerie Slimline II contient tous les composants nécessaires pour monter la galerie de toit Slimline II sur une Jeep JK 2 portes 2007-2018, y compris le plateau Slimline II (1425 mm x 1762 mm), le système de montage extrême de la Jeep et un déflecteur de vent. Ce système de galerie robuste, sophistiqué, performante et presque indestructible vous permet de retirer rapidement les panneaux Freedom et fonctionne avec le toit rigide ou sans toit du tout.

**Informations Techniques :**

*KRJW001T -Kit de galerie Slimline II extrême pour le Jeep Wrangler JK 2 Portes (2007-2018) - de Front Runner Composé de : 1 x FAJK009 - Supports de montants avant pour Jeep Wrangler JK 2 portes et 4 - de Front Runner 1 x FAJK010 - Foot Rails pour Jeep Wrangler JK 2 Door - de Front Runner 1 x FAJK011 - Nouveaux supports intérieurs pour Jeep Wrangler JK 2 Door - de Front Runner 1 x RRSTJ09 - Plateau Slimline II - 1425mm(l) X 1762mm(L) - de Front Runner 1 x WDST006 - Paire de déflecteurs de vent de 45...*

**Référence : KRJW001T**

**Prix : 1 763,70 € TTC/PIECE**



### **KIT DE GALERIE EXTRÊME PRO SLIMLINE II POUR LA JEEP WRANGLER JKU 4 PORTES (2007-2018) - DE FRONT RUNNER**

Équipez votre Jeep Wrangler JKU 4 portes pour toute aventure avec ce système de galerie robuste, sophistiqué, performant et quasiment indestructible. Cette galerie de toit polyvalente est compatible avec une large gamme d'accessoires qui vous permettent de l'équiper en fonction de votre style de vie, de votre sport d'aventure et de vos voyages. Ce kit particulier est doté d'un système de montage Jeep Extrême Pro unique qui vous permet non seulement de retirer rapidement les panneaux Freedom,...

**Informations Techniques :**

*KRJW034T -Kit de galerie Extrême Pro Slimline II pour la Jeep Wrangler JKU 4 portes (2007-2018) - de Front Runner Composé de : 1x FAJK012 - Supports intérieurs pour Jeep Wrangler JK 1x RRSTJ08 - Plateau SLII - 1425mm(l)X1560mm(L) 1x WDST009 - Paire de déflecteurs de vent de 20mm de large / 1345mm(L) Matériaux utilisés : Aluminium T6 revêtu de poudre époxy noire Acier à haute résistance Poids approximatif installé : 39.01kg (86lbs) La rainure en T sur le haut et sur le bas du plateau de la barre...*

**Référence : KRJW034T**

**Prix : 1 451,09 € TTC/PIECE**



### **KIT GALERIE DE TOIT 1/2 SLIMLINE II EXTREME POUR LE JEEP WRANGLER JK 2 PORTES (2007-2018)**

Ce kit de 1/2 galerie Slimline II contient tous les composants nécessaires pour monter la galerie de toit Slimline II sur une Jeep JK 2 portes 2007-2018, y compris le plateau Slimline II (1425 mm x 954 mm), le système de montage extrême de la Jeep et un déflecteur de vent. Ce système de galerie robuste, sophistiqué, performant et presque indestructible vous permet de retirer rapidement les panneaux Freedom et fonctionne avec le toit rigide ou sans toit du tout.

#### **Informations Techniques :**

*KRJW002T - Kit de 1/2 galerie Slimline II extrême pour le Jeep Wrangler JK 2 Door (2007-2018) - de Front Runner Composé de : 1 x FAJK010 - Jeep Wrangler JK 2 Door New Foot Rails - par Front Runner 1 x FAJK011 - Jeep Wrangler JK 2 Door Nouveaux supports intérieurs - par Front Runner 1 x RRSTJ05 - Plateau Slimline II - 1425mm(L) X 954mm(L) - par Front Runner 1 x WDST009 - Paire de déflecteurs de vent de 20 mm de large aux lèvres / 1345 mm(L) - par Front Runner Matériaux utilisés : Aluminium T6 revêtu de...*

**Référence : KRJW002T**

Prix : **1 088,07 € TTC/PIECE**



### **RHINO RACK PIONEER LT GALLERIE DE TOIT BACKBONE, POUR WRANGLER JK & JL, GLADIATOR JT (1493MM x 1453MM)**

Le kit Jeep Overland est un système de barres de toit léger mais solide pour votre SUV. Doté d'une plate-forme Pioneer LT qui minimise la hauteur et le poids supplémentaires du véhicule, tout en étant suffisamment robuste pour résister aux aventures les plus exigeantes. En combinaison avec l'ossature adaptée au bricolage pour le montage sur les gouttières, l'ensemble du système est prêt à l'emploi après seulement environ 45 minutes d'installation. Ensemble complet comprenant...

#### **Informations Techniques :**

*Largeur 1493mm Longueur 1453mm Garantie 5 ans Poids (net) 21,8 kg Convient aux véhicules suivants: Jeep Wrangler JK Hard Top 02/2011 - 2018 Jeep Wrangler JL Hard Top à partir de 2018 2 et 4 portes Jeep Gladiator JT à partir de 2019*

**Référence : ROLJ1**

Prix : **1 492,91 € TTC/KIT**

## RAILS

## EQUIPEMENTS POUR JEEP WRANGLER JK 2006 - 2018



### KIT RAILS A VISSER POUR PIEDS GALERIE RHINO RACK POUR JEEP WRANGLER JK 2P DE 2007 A 2011

Rails à visser, adaptables pour véhicules ne disposant ni de gouttières, ni de fixations d'origine sur le toit. Nombre de rails : 2 rails. Nombre de barres maximum pouvant être montées : 2 barres. Pour : \* Jeep Wrangler JK 2 portes de 2007 à 2011

**Référence : RTC8JW**  
Prix : 155,00 € TTC/KIT



### KIT RAILS A VISSER POUR PIEDS GALERIE RHINO RACK POUR JEEP WRANGLER JK 4 PORTES

Rails à visser, adaptables pour véhicules ne disposant ni de gouttières, ni de fixations d'origine sur le toit. Nombre de rails : 2 rails. Nombre de barres maximum pouvant être montées : 2 barres. Vendu à la paire Pour : \* Jeep Wrangler JK 4 portes

**Référence : RTC95JW**  
Prix : 155,00 € TTC/KIT



### KIT RAILS A VISSER POUR PIEDS GALERIE RHINO RACK POUR JEEP WRANGLER JK 4P

Rails à visser, adaptables pour véhicules ne disposant ni de gouttières, ni de fixations d'origine sur le toit. Nombre de rails : 2 rails. Nombre de barres maximum pouvant être montées : 2 barres. Pour : \* Jeep Wrangler JK 4 portes

**Référence : RTC12JWMY1**  
Prix : 185,00 € TTC/KIT

MARCHEPIED

**EQUIP RAID**

145 RUE DE L'ÎLE NAPOLÉON  
68100 MULHOUSE  
TÉL: +33 (0)3 89 61 90 88 / FAX: +33 (0)3 89 61 70 67  
E-MAIL : vpc@equip-RAID.FR

Magasin ouvert le lundi de 14h à 18h,  
du mardi au vendredi de 9h à 12h et de 14h à 18h  
et le samedi de 9h à 12h

Prix valables du 01/09/2024 au 30/09/2024  
TVA 20% incluse  
Document non contractuel (ref : cat\_WRANGLERJK2006-2018\_09\_2024)  
Photos non contractuelles

[www.equip-raid.fr](http://www.equip-raid.fr)

**MARCHE PIEDS DE PORTE POUR JEEP  
WRANGLER JK, JL et JT**

Les marches de porte Smittybilt Atlas se boulonnent sur la charnière de la porte d'usine et permettent d'accéder facilement aux éléments de la galerie de toit et de faciliter l'ouverture des tentes de toit. Marchepieds de porte Atlas Smittybilt pour Jeep Wrangler JK et JL 2 et 4 portes, et Jeep Gladiator JT. très durable, construction en acier charge max de 159 kg installation facile vendu par paire

**Référence : SB7630**  
Prix : **168,00 € TTC/KIT**

**MARCHE PIEDS ELECTRIQUES T-MAX POUR JEEP  
WRANGLER JK 3 PORTES**

Marche pieds électriques T-Max pour Jeep Wrangler JK 3 portes Le design moderne, la longueur et la position une fois rabaisée de ces marchepieds sont parfaitement adaptés à la Jeep Wrangler JK. Chaque marche-pieds est alimenté par un moteur électrique procurant une force suffisante pour son mouvement. Les moteurs (1 pour chaque marche-pieds) sont de haute qualité et équipés d'une protection contre la surchauffe et protégés par un boîtier robuste. Ils offrent des performances élevées avec une...

**Référence : TMPST01-0110**  
Prix : **1 296,00 € TTC/PAIRE**

**MARCHE PIEDS ELECTRIQUES T-MAX POUR JEEP  
WRANGLER JK 5 PORTES**

Marche pieds électriques T-Max pour Jeep Wrangler JK 5 portes Le design moderne, la longueur et la position une fois rabaisée de ces marchepieds sont parfaitement adaptés à la Jeep Wrangler JK. Chaque marche-pieds est alimenté par un moteur électrique procurant une force suffisante pour son mouvement. Les moteurs (1 pour chaque marche-pieds) sont de haute qualité et équipés d'une protection contre la surchauffe et protégés par un boîtier robuste. Ils offrent des performances élevées avec une...

**Référence : TMPST01-0210**  
Prix : **1 314,00 € TTC/PAIRE**

**PROTECTIONS DE COFFRE / DE SOL**



### BAC DE COFFRE SARB POUR JEEP WRANGLER JK 3 PORTES A PARTIR DE 2011

La protection de coffre adaptée à chaque véhicule et à chaque usage. Le bac Carbox : se pose en un instant se lave d'un coup de jet protège efficacement votre coffre Souple et solide : thermoformé dans un plastique mi-souple, le bac coffre est également renforcé par des nervures. Sa résistance aux frottements, contacts, chocs est remarquable. Ses formes épousent parfaitement les contours de votre coffre, occupant ainsi toute la place disponible, parfaitement...

Référence : **TS10-2385**  
Prix : **384,00 € TTC/PIECE**



### BAC DE COFFRE SARR POUR JEEP WRANGLER JK 5 PORTES A PARTIR DE 2011

La protection de coffre adaptée à chaque véhicule et à chaque usage. Le bac Carbox : se pose en un instant se lave d'un coup de jet protège efficacement votre coffre Souple et solide : thermoformé dans un plastique mi-souple, le bac coffre est également renforcé par des nervures. Sa résistance aux frottements, contacts, chocs est remarquable. Ses formes épousent parfaitement les contours de votre coffre, occupant ainsi toute la place disponible, parfaitement...

Référence : **TS10-2387**  
Prix : **414,00 € TTC/PIECE**



### TAPIS DE COFFRE SARB POUR JEEP WRANGLER JK 3 PORTES A PARTIR DE 2011 (SANS SUBWOOFER)

La protection de coffre adaptée à chaque véhicule et à chaque usage. Le tapis de coffre Carbox : se pose en un instant se lave d'un coup de jet protège efficacement votre coffre Souple et solide : thermoformé dans un plastique mi-souple, le tapis de coffre est également renforcé par des nervures. Sa résistance aux frottements, contacts, chocs est remarquable. Ses formes épousent parfaitement les contours de votre coffre, occupant ainsi toute la place...

Référence : **TS20-2385**  
Prix : **123,60 € TTC/PIECE**



### **TAPIS DE COFFRE SARB POUR JEEP WRANGLER JK 3 PORTES DE 2007 A 2010**

La protection de coffre adaptée à chaque véhicule et à chaque usage. Le tapis de coffre Carbox : se pose en un instant se lave d'un coup de jet protège efficacement votre coffre Souple et solide : thermoformé dans un plastique mi-souple, le tapis de coffre est également renforcé par des nervures. Sa résistance aux frottements, contacts, chocs est remarquable. Ses formes épousent parfaitement les contours de votre coffre, occupant ainsi toute la place...

**Référence : TS20-2384**



Prix : **123,60 € TTC/PIECE****TAPIS DE COFFRE SARB POUR JEEP WRANGLER JK 3 PORTES DE 2011 A 2014 (AVEC SUBWOOFER)**

La protection de coffre adaptée à chaque véhicule et à chaque usage. Le tapis de coffre Carbox : se pose en un instant se lave d'un coup de jet protège efficacement votre coffre Souple et solide : thermoformé dans un plastique mi-souple, le tapis de coffre est également renforcé par des nervures. Sa résistance aux frottements, contacts, chocs est remarquable. Ses formes épousent parfaitement les contours de votre coffre, occupant ainsi toute la place...

Référence : **TS20-2388**Prix : **123,60 € TTC/PIECE****TAPIS DE COFFRE SARR POUR JEEP WRANGLER JK 5 PORTES A PARTIR DE 2011 (SANS SUBWOOFER)**

La protection de coffre adaptée à chaque véhicule et à chaque usage. Le tapis de coffre Carbox : se pose en un instant se lave d'un coup de jet protège efficacement votre coffre Souple et solide : thermoformé dans un plastique mi-souple, le tapis de coffre est également renforcé par des nervures. Sa résistance aux frottements, contacts, chocs est remarquable. Ses formes épousent parfaitement les contours de votre coffre, occupant ainsi toute la place...

Référence : **TS20-2387**Prix : **123,60 € TTC/PIECE****TAPIS DE COFFRE SARR POUR JEEP WRANGLER JK 5 PORTES DE 2007 A 2010**

La protection de coffre adaptée à chaque véhicule et à chaque usage. Le tapis de coffre Carbox : se pose en un instant se lave d'un coup de jet protège efficacement votre coffre Souple et solide : thermoformé dans un plastique mi-souple, le tapis de coffre est également renforcé par des nervures. Sa résistance aux frottements, contacts, chocs est remarquable. Ses formes épousent parfaitement les contours de votre coffre, occupant ainsi toute la place...

Référence : **TS20-2386**Prix : **123,60 € TTC/PIECE**

## EQUIPEMENTS POUR JEEP WRANGLER JK 2006 - 2018



### TAPIS DE COFFRE SARR POUR JEEP WRANGLER JK 5 PORTES DE 2011 A 2014 (AVEC SUBWOOFER)

La protection de coffre adaptée à chaque véhicule et à chaque usage. Le tapis de coffre Carbox : se pose en un instant se lave d'un coup de jet protège efficacement votre coffre Souple et solide : thermoformé dans un plastique mi-souple, le tapis de coffre est également renforcé par des nervures. Sa résistance aux frottements, contacts, chocs est remarquable. Ses formes épousent parfaitement les contours de votre coffre, occupant ainsi toute la place...

Référence : **TS20-2389**  
Prix : **123,60 € TTC/PIECE**



### TAPIS DE SOL ARRIERE GAUCHE ET DROITE POUR JEEP WRANGLER JK LONG DE 06/2006 à 12/2010

Les tapis de sol Carbox permettent de protéger la moquette de votre véhicule Le tapis de sol Carbox : se pose en un instant se lave d'un coup de jet protège efficacement votre sol Souple et solide : thermoformé dans un plastique mi-souple, le tapis de sol est également renforcé par des nervures. Sa résistance aux frottements, contacts, chocs est remarquable. Ses formes épousent parfaitement les contours de votre sol, occupant ainsi toute la place ...

Référence : **TS73-2396**  
Prix : **73,20 € TTC/PIECE**



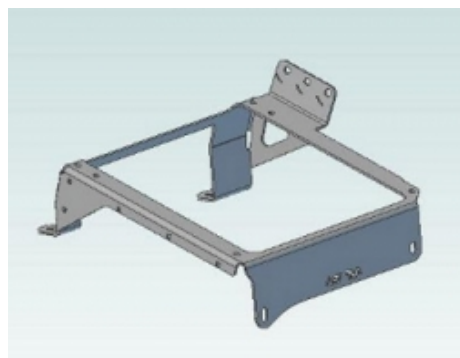
### TAPIS DE SOL AVANT GAUCHE ET DROIT POUR JEEP WRANGLER JK DE 06/2006 à 12/2010

Les tapis de sol Carbox permettent de protéger la moquette de votre véhicule Le tapis de sol Carbox : se pose en un instant se lave d'un coup de jet protège efficacement votre sol Souple et solide : thermoformé dans un plastique mi-souple, le tapis de sol est également renforcé par des nervures. Sa résistance aux frottements, contacts, chocs est remarquable. Ses formes épousent parfaitement les contours de votre sol, occupant ainsi toute la place ...

Référence : **TS72-2396**  
Prix : **73,20 € TTC/PIECE**

## SIÈGES & VOLANTS

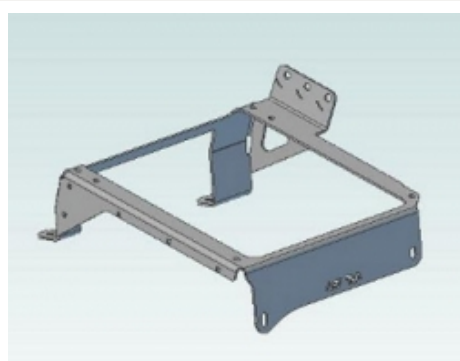
## ACCESSOIRES MONTAGE SIÈGES



**KIT DE MONTAGE N4 POUR SIEGE RECARO DROIT  
POUR JEEP WRANGLER JK**

Afin de pouvoir installer facilement les sièges RECARO, Equip-raid vous propose plusieurs embases de montage. Ces ferrures se fixent sur les ancrages d'origine de votre véhicule. Embase de montage est prévue pour recevoir la boucle de ceinture de sécurité. Un déflecteur peut être démonté, modifié en fonction des besoins (rangement, contacteur électrique ...) les glissières sont en option. Livrée complète avec visserie, notice, déflecteur. Pour les sièges suivants : Sportster...

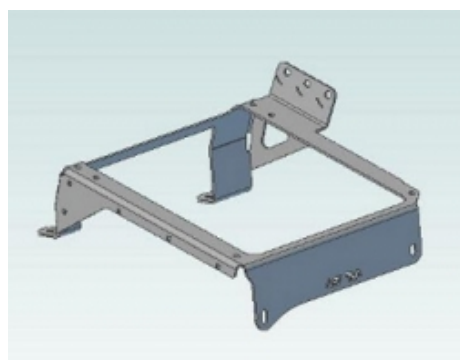
**Référence : REKIT002D**  
Prix : **211,00 € TTC/PIECE**



**KIT DE MONTAGE N4 POUR SIEGE RECARO  
DROITE POUR JEEP WRANGLER JK 3P A PARTIR  
DE 2015**

Afin de pouvoir installer facilement les sièges RECARO, Equip-raid vous propose plusieurs embases de montage. Ces ferrures se fixent sur les ancrages d'origine de votre véhicule. Embase de montage est prévue pour recevoir la boucle de ceinture de sécurité. Un déflecteur peut être démonté, modifié en fonction des besoins (rangement, contacteur électrique ...) les glissières sont en option. Livrée complète avec visserie, notice, déflecteur. Pour les sièges suivants : Sportster...

**Référence : REKIT004D**  
Prix : **211,00 € TTC/PIECE**

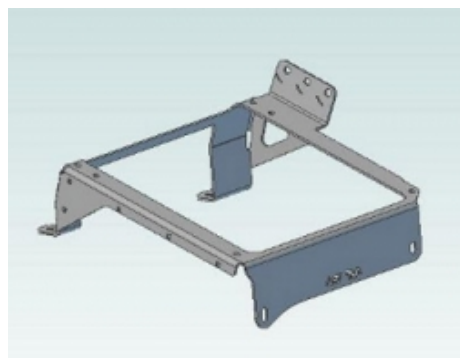


**KIT DE MONTAGE N4 POUR SIEGE RECARO  
GAUCHE POUR JEEP WRANGLER JK**

Afin de pouvoir installer facilement les sièges RECARO, Equip-raid vous propose plusieurs embases de montage. Ces ferrures se fixent sur les ancrages d'origine de votre véhicule. Embase de montage est prévue pour recevoir la boucle de ceinture de sécurité. Un déflecteur peut être démonté, modifié en fonction des besoins (rangement, contacteur électrique ...) les glissières sont en option. Livrée complète avec visserie, notice, déflecteur. Pour les sièges suivants : Sportster...

**Référence : REKIT002G**  
Prix : **211,00 € TTC/PIECE**

## EQUIPEMENTS POUR JEEP WRANGLER JK 2006 - 2018



### KIT DE MONTAGE N4 POUR SIEGE RECARO GAUCHE POUR JEEP WRANGLER JK 3P A PARTIR DE 2015

Afin de pouvoir installer facilement les sièges RECARO, Equip-raid vous propose plusieurs embases de montage. Ces ferrures se fixent sur les ancrages d'origine de votre véhicule. Embase de montage est prévue pour recevoir la boucle de ceinture de sécurité. Un déflecteur peut être démonté, modifié en fonction des besoins (rangement, contacteur électrique ...) les glissières sont en option. Livrée complète avec visserie, notice, déflecteur. Pour les sièges suivants : Sportster...

**Référence : REKIT004G**  
Prix : **211,00 € TTC/PIECE**

## SIÈGES



### POIGNEES DE MAINTIEN / TRANSFERT WARN POUR ARCEAU DE SECURITE POUR JEEP WRANGLER JL ET JK

Entrer et sortir de votre Jeep peut être difficile pour certaines personnes, surtout si votre Jeep est soulevée. Pourquoi ne pas vous rendre la vie plus facile avec une paire de poignées Warn. Ces poignées de maintien de qualité supérieure sont dotées d'une poignée caoutchoutée qui vous permet de vous tenir plus facilement sur les sentiers ou lorsque vous entrez et sortez de votre Jeep. vendu par paire Convient pour: Jeep Wrangler JL, côtés conducteur et passager (avant). Jeep Wrangler...

**Référence : 1-102653**  
Prix : **65,00 € TTC/PAIRE**

## TIROIRS & COFFRES DE RANGEMENT



### AMENAGEMENT INTERIEUR TIROIR 4 BOX FRONT RUNNER

Cet aménagement est idéalement conçu pour les SUV: Mitsubishi Pajero LWB 2003+ Toyota FJ Cruiser Land Rover Discovery 1 & 2 Jeep Wrangler JK

#### Informations Techniques :

*Caractéristiques : Dimensions: (longueur x largeur x hauteur) 653 x 940 x 261 mm Montage facile et rapide Acier rigide et durable Boxes vendu séparément*

**Référence : SSAM009**  
Prix : **745,21 € TTC/PIECE**



### KIT DE FINITION POUR AMENAGEMENT INTERIEUR SIMPLE TIROIR ARB POUR JEEP WRANGLER JK AVEC SUBWOOFER

KIT DE FINITION POUR AMENAGEMENT INTERIEUR SIMPLE  
TIROIR ARB POUR JEEP WRANGLER JK JUSQU'A 2014 AVEC  
SUBWOOFER

Référence : JK4DPSWFK

Prix : 207,00 € TTC/KIT



### KIT DE FINITION POUR AMENAGEMENT INTERIEUR SIMPLE TIROIR ARB POUR JEEP WRANGLER JK SANS SUBWOOFER

KIT DE FINITION POUR AMENAGEMENT INTERIEUR SIMPLE  
TIROIR ARB POUR JEEP WRANGLER JK SANS SUBWOOFER  
LATERALE

Référence : JK4DCFK

Prix : 274,80 € TTC/KIT



### Plateau coulissant pour une Jeep Wrangler JKU Front Runner

Ce tiroir 'plat' peut servir à transporter un réfrigérateur ainsi que des chaises, des boîtes et d'autre type d'équipement. Il peut aussi être utilisé pour un accès facile aux produits alimentaires ou à d'autres objets du quotidien. Placez un frigo de 52L (ou équivalent) et ayez de l'espace supplémentaire pour ranger des objets comme les boîtes Wolf Pack ou Cub Pack, des tentes, des chaises, des ustensiles de cuisines, outils, etc. Le plateau est installé sur les points d'arrimage ...

#### Informations Techniques :

Contient : 1 x Plateau coulissant 1 x Sangle Pièces d'installation  
Matériau utilisé: Acier doux en époxy noir Dimensions du produit:  
852mm Longueur x 898mm Largeur x 128mm Hauteur Dimensions du  
tiroir intérieur: 778mm Longueur x 780mm Largeur x 60mm  
Profondeur Poids: 29kg Capacité de charge : 113kg

Référence : SSST003

Prix : 660,50 € TTC/PIECE



## TABLETTE PLIANTE DE PORTE ARRIERE FRONTRUNNER UNIVERSELLE

Profitez d'un espace de table supplémentaire pour préparer vos repas, travailler ou jouer, rapidement et facilement, depuis votre porte-arrière. Cette tablette de porte arrière prête pour l'aventure se fixe à la porte arrière battante des Jeep JK/JKU/JL et de certains SUV y compris le nouveau Defender et pick-ups qui ont des portes arrière battantes. Deux loquets permettent de ranger la table en toute sécurité jusqu'à la prochaine aventure.

### Informations Techniques :

Composé de : 1 x L'ensemble de la table  
Matériel d'installation  
Instructions de montage  
Matériaux utilisés : Acier revêtu de poudre noire  
Contreplaqué laminé.  
Dimensions du produit : Dimensions fermées : 672 mm (26,5") L x 65 mm (2,6") l x 344 mm (13,5")  
HDimensions complètement ouvertes : 1119mm (44.1") L x 350mm (13.8") l x 384mm (15.1") HPoids : 9.19kg (20.3lbs) Capacité de charge : 40kg (88.2lbs)

Référence : **TBRA034**

Prix : **261,18 € TTC/PIECE**



## TIROIR DE RANGEMENT SIMPLE 790 X 845 X 280 MM ARB POUR JEEP WRANGLER JK / JL ET SUZUKI JIMNY APRES 2018

TIROIR DE RANGEMENT SIMPLE 790 X 845 X 280 MM ARB POUR JEEP WRANGLER JK/JL pour un rangement pratique de tous vos objets, des équipements de secours (manilles, poulies, sangles) à vos vêtements et chaussures, le tiroir traditionnel est livré avec un couvercle coulissant offrant la possibilité de monter un réfrigérateur sur son couvercle, qui pourra être tiré dans et hors de votre véhicule. Dimensions extérieures : 790 X 845 X 280 mm, Dimensions intérieures : 655 X 730 X 220 mm fermeture...

Référence : **RDRF790**

Prix : **1 640,00 € TTC/PIECE**

## BIVOUAC & AUTONOMIE

### ACCESSOIRES TENTES

## EQUIPEMENTS POUR JEEP WRANGLER JK 2006 - 2018



### KIT ISOLATION VITRES JAMES BAROUD

Dès l'origine conçus et testés dans des conditions extrêmes pour le 4x4 et le raid, les produits JAMES BAROUD bénéficient à ce jour d'une renommée d'envergure internationale. C'est en toute sérénité que vous pourrez vous appuyer sur les produits JAMES BAROUD. Les Kit isolation James Baroud sont fournis prêts à poser sur toutes les vitres de votre 4x4, il est sur mesure. Grâce à ses ventouses, les panneaux tiennent en place, même sur les pistes les plus dures. Cette couverture matelassée est...

Référence : 462490

Prix : 390,00 € TTC/PIECE

## CELLULES & ACCESSOIRES



### CELLULE GAZELL POUR JEEP WRANGLER JK PLUSIEURS FINITIONS POSSIBLES

La GaZell" JK est le fruit d'une collaboration entre la société BBF GaZell" et la société AEV fan de Jeep. La réalisation de ce projet a abouti à la naissance de la GaZell" JK, une cellule habitable discrète et parfaitement intégrée au look inimitable de la Jeep Wrangler JK. La GaZell" JK est un KIT entièrement démontable, sans perçages et sans aucune modification du véhicule. La partie arrière est allongée de 38 cm avec un nouveau toit relevable créant ainsi un bel espace intérieur...

Références :

**GAZELLJKGR** - CELLULE GAZELL VERSION FULL TRACK POUR JEEP WRANGLER JK

Prix : 23 760,00 € TTC/PIECE

**GAZELLJKEVO** - CELLULE GAZELL VERSION MODULABLE POUR JEEP WRANGLER JK

Prix : 18 310,00 € TTC/PIECE

## MOBILIER

### SIÈGES, TABLES

## EQUIPEMENTS POUR JEEP WRANGLER JK 2006 - 2018



### TABLETTE PLIANTE DE PORTE ARRIERE FRONTRUNNER UNIVERSELLE

Profitez d'un espace de table supplémentaire pour préparer vos repas, travailler ou jouer, rapidement et facilement, depuis votre porte-arrière. Cette tablette de porte arrière prête pour l'aventure se fixe à la porte arrière battante des Jeep JK/JKU/JL et de certains SUV y compris le nouveau Defender et pick-ups qui ont des portes arrière battantes. Deux loquets permettent de ranger la table en toute sécurité jusqu'à la prochaine aventure.

#### Informations Techniques :

Composé de : 1 x L'ensemble de la table  
Matériel d'installation  
Instructions de montage  
Matériaux utilisés : Acier revêtu de poudre noire  
Contreplaqué laminé.  
Dimensions du produit : Dimensions fermées : 672 mm (26,5") L x 65 mm (2,6") l x 344 mm (13,5")  
HDimensions complètement ouvertes : 1119mm (44.1") L x 350mm (13.8") l x 384mm (15.1") HPoids : 9.19kg (20.3lbs) Capacité de charge : 40kg (88.2lbs)

Référence : **TBRA034**

Prix : **261,18 € TTC/PIECE**

## RANGEMENT



### SAC ROUE DE SECOURS IKAMPER

Double usage Remplissez le sac avec des articles tels que du bois lors de la première étape de votre voyage, puis avec des déchets et des matières recyclables sur le chemin du retour. Compact Comprimez l'espace non utilisé en enroulant le tissu et fermez-le à l'aide de la sangle adaptée. Résistant à l'eau Gardez vos déchets au sec, à l'abri de la pluie.

#### Informations Techniques :

Poches à fermeture éclair Rangez vos petits objets dans les poches zippées situées de chaque côté. Poches latérales Vos outils peuvent être rangés dans les grandes poches latérales et leur système de boucles. Haute visibilité Les bandes réfléchissantes argentées apportent plus de sécurité lorsqu'il fait nuit ou par mauvais temps. Entretien facile Le polyester durable et déperlant est adapté à toutes les conditions climatiques. Il se nettoie...

Référence : **IKAMPER-SRDS**

Prix : **179,00 € TTC/PIECE**

## JANTES & PNEUS

### ACCESSOIRES JANTES ET PNEUS

### CACHES-ROUES



## EQUIPEMENTS POUR JEEP WRANGLER JK 2006 - 2018



### COUVRE ROUE EN VINYLE POUR JEEP JK

Grâce à ce couvre roue en vinyle, votre roue de secours sera protégée des intempéries. Sous réserve de disponibilité selon taille

**Référence : CRA00**

Prix : **65,00 € TTC/PIECE**



### COUVRE ROUE VINYLE TERRAIN TAMER TAILLE L

Cette protection pour roue de secours Terrain Tamer améliore l'esthétique et le style de votre 4x4 Vinyl résistant durablement aux intempéries Protège votre roue de secours et prévient son endommagement – Housse très serrée Disponible en 4 dimensions (Petit, Large, Extra Large, Extra Extra Large Convient aux diamètres de pneus de 720 mm à 780 mm Convient à la plupart des gros 4x4, notamment Pajero, Landcruiser, Patrol, Prado, Challenger, Discovery, Jackaroo, Pathfinder, Rocky,...

**Référence : TTWL**

Prix : **37,00 € TTC/PIECE**



### SAC ROUE DE SECOURS IKAMPER

Double usage Remplissez le sac avec des articles tels que du bois lors de la première étape de votre voyage, puis avec des déchets et des matières recyclables sur le chemin du retour. Compact Comprimez l'espace non utilisé en enroulant le tissu et fermez-le à l'aide de la sangle adaptée. Résistant à l'eau Gardez vos déchets au sec, à l'abri de la pluie.

#### Informations Techniques :

*Poches à fermeture éclair Rangez vos petits objets dans les poches zippées situées de chaque côté. Poches latérales Vos outils peuvent être rangés dans les grandes poches latérales et leur système de boucles. Haute visibilité Les bandes réfléchissantes argentées apportent plus de sécurité lorsqu'il fait nuit ou par mauvais temps. Entretien facile Le polyester durable et déperlant est adapté à toutes les conditions climatiques. Il se nettoie...*

**Référence : IKAMPER-SRDS**

Prix : **179,00 € TTC/PIECE**

## EQUIPEMENTS POUR JEEP WRANGLER JK 2006 - 2018

### ECROUS



#### ECROU BLACK 1/2 JEEP JK

Écrou 19mm cône 60° JEEP JK

Référence : E1/2BK  
Prix : 2,40 € TTC/PIECE



#### ECROU CHROME 1/2

Écrou 19mm cône 60°

Informations Techniques :

Écrou 19mm cône 60°

Référence : E1/2  
Prix : 2,40 € TTC/PIECE



#### ECROUS ANTIVOL NOIR 1/2 ( jeu de 5 pièces + clés)

Modèles coniques 60°, compatible avec tous nos modèles de jantes acier et aluminium. Ces écrous ne conviennent pas pour les jantes aluminium d'origine Noirs ou chromés selon arrivage

Référence : A51/2  
Prix : 22,00 € TTC/JEU

### ELARGISSEURS DE VOIES

## EQUIPEMENTS POUR JEEP WRANGLER JK 2006 - 2018



### KIT DE 4 ELARGISSEURS DE VOIE ALUMINIUM HOFMANN POUR JEEP COMMANDER / GD CHEROKEE / WRANGLER

Caractéristiques : Fabrication allemande Alliage spécifique  
Homologation TÜV Stabilité directionnelle accrue Axe de centrage  
Largeur 30 mm Caractéristiques techniques : LARGEUR (mm): 30  
Marque: JEEP Modele: COMMANDER (WH,XH) / GD CHEROKEE (WJ,WG,WH) / WRANGLER (JK) PCD: 5 x 127 vendu KIT DE 4

Référence : HSPVA05AGC-30  
Prix : 338,00 € TTC/KIT

## JANTES ALUMINIUM



### JANTE ALUMINIUM ASP ALLOYS SERIE 1422 BLACK

JANTE ALUMINIUM ASP ALLOYS SERIE 1422 Jante aluminium  
Finition : Black Utilisation : Toute utilisation, toute conduite. charge :  
726 kg homologation TUV Livrée avec cache-moyeu, sans écrous et  
valve électronique Largeur Diamètre Nb de trous Entraxe Déport  
Center bore 9 17 5 127 +16 83 se monte sur des pneus : - 265/70/17 -  
285/70/17 - 315/70/17 - 33/12.5/17 - 35/12.5/17 - 37/12.5/17

#### Références :

1422.45 - JANTE ALUMINIUM ASP ALLOYS SERIE 1422 BLACK 9 X  
17 ENTRAXE 5 X 127 DEPORT +16  
Prix : 356,00 € TTC/PIECE  
1422.48 - JANTE ALUMINIUM ASP ALLOYS SERIE 1422 BLACK 9 X  
18 ENTRAXE 5 X 127 DEPORT +16  
Prix : 406,00 € TTC/PIECE



### JANTE ALUMINIUM ASP ALLOYS SERIE 1422 SILVER 9 X 17 ENTRAXE 5 X 127 DEPORT +16

JANTE ALUMINIUM ASP ALLOYS SERIE 1422 Jante aluminium  
Finition : silver Utilisation : Toute utilisation, toute conduite. charge :  
726 kg homologation TUV Livrée avec cache-moyeu, sans écrous et  
valve électronique Largeur Diamètre Nb de trous Entraxe Déport  
Center bore 9 17 5 127 +16 83 se monte sur des pneus : - 265/70/17 -  
285/70/17 - 315/70/17 - 33/12.5/17 - 35/12.5/17 - 37/12.5/17

Référence : 1422.35  
Prix : 356,00 € TTC/PIECE

**JANTE ALUMINIUM ASP ALLOYS SERIE 1440  
BLACK 8.5 X 17 ENTRAXE 5 X 127 DEPORT +10**

JANTE ALUMINIUM ASP ALLOYS SERIE 1440 Jante aluminium  
Finition : Black Utilisation : Toute utilisation, toute conduite. charge :  
726 kg homologation TUV Livrée avec cache-moyeu, sans écrous et  
valve électronique Largeur Diamètre Nb de trous Entraxe Déport  
Center bore 8.5 17 5 127 +10 83 se monte sur des pneus : -  
255/75/17 - 265/70/17 - 285/70/17 - 315/70/17 - 33/12.5/17 -  
35/12.5/17 - 37/12.5/17

**Référence : 1440.10**  
Prix : **367,00 € TTC/PIECE**

**JANTE ALUMINIUM ASP ALLOYS SERIE 1440  
SILVER 8.5 X 17 ENTRAXE 5 X 127 DEPORT +10**

JANTE ALUMINIUM ASP ALLOYS SERIE 1440 Jante aluminium  
Finition : Silver Utilisation : Toute utilisation, toute conduite. charge :  
726 kg homologation TUV Livrée avec cache-moyeu, sans écrous et  
valve électronique Largeur Diamètre Nb de trous Entraxe Déport  
Center bore 8.5 17 5 127 +10 83 se monte sur des pneus : -  
255/75/17 - 265/70/17 - 285/70/17 - 315/70/17 - 33/12.5/17 -  
35/12.5/17 - 37/12.5/17

**Référence : 1440.20**  
Prix : **367,00 € TTC/PIECE**

**JANTE ALUMINIUM ASP ALLOYS SERIE 1450  
BLACK**

JANTE ALUMINIUM ASP ALLOYS SERIE 1450 Jante aluminium  
Finition : Black Utilisation : Toute utilisation, toute conduite.  
homologation TUV possibilité de rajouter un ring (vendu séparément)  
charge : 900 kg Livrée avec cache-moyeu, sans écrous et valve  
électronique Largeur Diamètre Nb de trous Entraxe Déport 8.5 17 5  
127 +12 se monte sur des pneus : - 255/70/17 - 255/75/17 - 265/70/17  
- 275/65/17 - 285/70/17 - 315/70/17 - 33/12.5/17 - 35/12.5/17 - ...

**Références :**

**1450.30** - JANTE ALUMINIUM ASP ALLOYS SERIE 1450 BLACK 8.5  
X 17 ENTRAXE 5 X 127 DEPORT +12

Prix : 388,00 € TTC/PIECE

**1450.01** - JANTE ALUMINIUM ASP ALLOYS SERIE 1450 BLACK 8.5  
X 17 ENTRAXE 5 X 127 DEPORT +32

Prix : 388,00 € TTC/PIECE

**1450.40** - JANTE ALUMINIUM ASP ALLOYS SERIE 1450 BLACK 8.5  
X 18 ENTRAXE 5 X 127 DEPORT +12

Prix : 432,00 € TTC/PIECE

**1450.10** - JANTE ALUMINIUM ASP ALLOYS SERIE 1450 BLACK 8.5  
X 18 ENTRAXE 5 X 127 DEPORT +32

Prix : 432,00 € TTC/PIECE

**1450.50** - JANTE ALUMINIUM ASP ALLOYS SERIE 1450 BLACK 8.5  
X 20 ENTRAXE 5 X 127 DEPORT +12

Prix : 481,00 € TTC/PIECE

**1450.20** - JANTE ALUMINIUM ASP ALLOYS SERIE 1450 BLACK 8.5  
X 20 ENTRAXE 5 X 127 DEPORT +32

Prix : 481,00 € TTC/PIECE

**JANTE ALUMINIUM ASP ALLOYS SERIE 1450  
GUNMETAL**

JANTE ALUMINIUM ASP ALLOYS SERIE 1450 Jante aluminium  
Finition : gris anthracite Utilisation : Toute utilisation, toute conduite.  
homologation TUV possibilité de rajouter un ring (vendu séparément)  
charge : 900 kg Livrée avec cache-moyeu, sans écrous et valve  
électronique Largeur Diamètre Nb de trous Entraxe Déport 8.5 18 5  
127 +12 se monte sur des pneus : - 255/70/18 - 265/65/18 - 265/70/18  
- 275/65/18 - 285/60/18 - 305/60/18 - 305/70/18 - ...

**Références :**

**1450.43** - JANTE ALUMINIUM ASP ALLOYS SERIE 1450  
GUNMETAL 8.5 X 18 ENTRAXE 5 X 127 DEPORT +12

Prix : 432,00 € TTC/PIECE

**1450.13** - JANTE ALUMINIUM ASP ALLOYS SERIE 1450  
GUNMETAL 8.5 X 18 ENTRAXE 5 X 127 DEPORT +32

Prix : 432,00 € TTC/PIECE

**1450.53** - JANTE ALUMINIUM ASP ALLOYS SERIE 1450  
GUNMETAL 8.5 X 20 ENTRAXE 5 X 127 DEPORT +12

Prix : 481,00 € TTC/PIECE

**1450.23** - JANTE ALUMINIUM ASP ALLOYS SERIE 1450  
GUNMETAL 8.5 X 20 ENTRAXE 5 X 127 DEPORT +32

Prix : 481,00 € TTC/PIECE

**JANTE ALUMINIUM ASP ALLOYS SERIE 1450  
SILVER**

JANTE ALUMINIUM ASP ALLOYS SERIE 1450 Jante aluminium  
Finition : Silver Utilisation : Toute utilisation, toute conduite.  
homologation TUV possibilité de rajouter un ring (vendu séparément)  
charge : 900 kg Livrée avec cache-moyeu, sans écrous et valve  
électronique Largeur Diamètre Nb de trous Entraxe Déport 8.5 17 5  
127 +12 se monte sur des pneus : - 255/70/17 - 255/75/17 - 265/70/17  
- 275/65/17 - 285/70/17 - 315/70/17 - 33/12.5/17 - 35/12.5/17 - ...

**Références :**

**1450.31** - JANTE ALUMINIUM ASP ALLOYS SERIE 1450 SILVER  
8.5 X 17 ENTRAXE 5 X 127 DEPORT +12

Prix : 388,00 € TTC/PIECE

**1450.02** - JANTE ALUMINIUM ASP ALLOYS SERIE 1450 SILVER  
8.5 X 17 ENTRAXE 5 X 127 DEPORT +32

Prix : 388,00 € TTC/PIECE

**1450.41** - JANTE ALUMINIUM ASP ALLOYS SERIE 1450 SILVER  
8.5 X 18 ENTRAXE 5 X 127 DEPORT +12

Prix : 432,00 € TTC/PIECE

**1450.11** - JANTE ALUMINIUM ASP ALLOYS SERIE 1450 SILVER  
8.5 X 18 ENTRAXE 5 X 127 DEPORT +32

Prix : 432,00 € TTC/PIECE

**1450.51** - JANTE ALUMINIUM ASP ALLOYS SERIE 1450 SILVER  
8.5 X 20 ENTRAXE 5 X 127 DEPORT +12

Prix : 481,00 € TTC/PIECE

**1450.21** - JANTE ALUMINIUM ASP ALLOYS SERIE 1450 SILVER  
8.5 X 20 ENTRAXE 5 X 127 DEPORT +32

Prix : 481,00 € TTC/PIECE

**JANTE ALUMINIUM ATX AX756 SLAB SATIN  
BLACK 9 X 18 ENTRAXE 5 X 127 DEPORT -38**

JANTE ATX AX756 BEADLOCK 9X18 Descriptif de la jante : Jante  
aluminium renforcé Traitement: Peinture haute résistance Finition :  
Satin Black Utilisation: Réservée compétition Le montage Beadlock  
rend le plus solidaire de la jante Permet de rouler à très basse  
pression Livrée avec cache-moyeu sans visserie Largeur Diamètre Nb  
de trous Entraxe Déport Center bore 9 18 5 127 -38 78.3 se monte  
sur le véhicule avec de possibles modifications de carrosserie ...

**Référence : AX75689050738NF**

Prix : 315,00 € TTC/PIECE

**JANTE ALUMINIUM BALLISTIC 814 GEN2 9 X 18  
ENTRAXE 5X127 DEPORT 12**

Jante Ballistic 814 GEN2 Black Un modèle du fabricant américain Ballistic baptisé 814 GEN2. Finition Flat Black. Livrée avec cache-moyeu, sans visserie Largeur Diamètre Nb de trous Entraxe Déport Center bore 9 18 5 127 12 71.6 se monte sur le véhicule avec de possibles modifications de carrosserie (nous consulter pour confirmer la compatibilité de votre véhicule)

**Référence : BA814890550+12**  
Prix : **333,00 € TTC/PIECE**

**JANTE ALUMINIUM BALLISTIC 814 GEN2 BLACK**

Jante Ballistic 814 GEN2 Black Un modèle du fabricant américain Ballistic baptisé 814 GEN2. Finition Flat Black. Livrée avec cache-moyeu, sans visserie Largeur Diamètre Nb de trous Entraxe Déport Center bore 9 17 5 127 12 71.6 se monte sur le véhicule avec de possibles modifications de carrosserie (nous consulter pour confirmer la compatibilité de votre véhicule)

**Références :**

**BA814790550-12** - JANTE ALUMINIUM BALLISTIC 814 GEN2 BLACK 9 X 17 ENTRAXE 5 X 127 DEPORT -12  
Prix : 304,00 € TTC/PIECE  
**BA814790550+12** - JANTE ALUMINIUM BALLISTIC 814 GEN2 BLACK 9 X 17 ENTRAXE 5 X 127 DEPORT 12  
Prix : 304,00 € TTC/PIECE

**JANTE ALUMINIUM BALLISTIC 845 GEN2 BLACK**

Jante Ballistic 956 BLACK Un modèle du fabricant américain Ballistic baptisé 956 black Finition black Livrée avec cache-moyeu, sans visserie Largeur Diamètre Nb de trous Entraxe Déport Center bore 9 17 5 127 12 71.6 se monte sur le véhicule avec de possibles modifications de carrosserie (nous consulter pour confirmer la compatibilité de votre véhicule)

**Références :**

**BA845790550+12** - JANTE ALUMINIUM BALLISTIC 845 GEN2 BLACK 9 X 17 ENTRAXE 5 X 127 DEPORT 12  
Prix : 304,00 € TTC/PIECE  
**BA845890550+12** - JANTE ALUMINIUM BALLISTIC 845 GEN2 BLACK 9 X 18 ENTRAXE 5 X 127 DEPORT 12  
Prix : 333,00 € TTC/PIECE



### JANTE ALUMINIUM BALLISTIC 956 BLACK

Jante Ballistic 956 Black Un modèle du fabricant américain Ballistic baptisé 956. Finition Black. Livrée avec cache-moyeu, sans visserie  
Largeur Diamètre Nb de trous Entraxe Déport Center bore 9 17 5 127 12 71.6 se monte sur le véhicule avec de possibles modifications de carrosserie (nous consulter pour confirmer la compatibilité de votre véhicule)

**Références :**

**BA956790550+12** - JANTE ALUMINIUM BALLISTIC 956 BLACK 9 X 17 ENTRAXE 5 X 127 DEPORT 12

Prix : 304,00 € TTC/PIECE

**BA956890550+12** - JANTE ALUMINIUM BALLISTIC 956 BLACK 9 X 18 ENTRAXE 5 X 127 DEPORT 12

Prix : 333,00 € TTC/PIECE



### JANTE ALUMINIUM KMC XD135 GRENADE MATTE GRAY

KMC XD135 GRENADE MATTE GRAY Du célèbre fabricant US Wheels Pro, les jantes KMC offrent un design unique. Une qualité de fabrication inégalée depuis 1982. Ce modèle XD135 est en finition MATTE GRAY. Finition MATTE GRAY Livré avec cache moyeu et sans visserie Largeur Diamètre Nb de trous Entraxe Déport Center bore 8.5 18 5 127 0 78.3 se monte sur le véhicule avec de possibles modifications de carrosserie (nous consulter pour confirmer la compatibilité de...

**Références :**

**XD13588550400** - JANTE ALUMINIUM KMC XD135 GRENADE MATTE GRAY 8.5 X 18 ENTRAXE 5 X 127 DEPORT 0

Prix : 378,00 € TTC/PIECE



### JANTE ALUMINIUM RENFORCEE MAYHEM 8304 GUN METAL 5X127 17'X9 ET0

JANTE ALUMINIUM RENFORCEE MAYHEM 8304 GUN METAL 5X127 17'X9 ET0 Jante aluminium Finition : GUN METAL GRIS FONCE Utilisation : Toute utilisation, toute conduite.

**Informations Techniques :**

Largeur : 9" Diamètre : 17" Nombre de trous : 5 Entraxe : 127 Déport : 0 Center Bore : 71.6

**Référence : MH8304-7973MGT**

Prix : 408,00 € TTC/PIECE



EQUIPEMENTS POUR JEEP WRANGLER JK 2006 - 2018

**JANTE ALUMINIUM RENFORCEE MAYHEM 8304  
GUN METAL 5X127 20'X9 ET10**

JANTE ALUMINIUM RENFORCEE MAYHEM 8304 GUN METAL 5X127 20'X9 ET10 Jante aluminium Finition : GUN METAL GRIS FONCE Utilisation : Toute utilisation, toute conduite.

**Informations Techniques :**

Largeur : 9" Diamètre : 20" Nombre de trous : 5 Entraxe : 127 Déport : 10 Center Bore : 71.6

**Référence : MH8304-2973MGT**Prix : **486,00 € TTC/PIECE****JANTES ALUMINIUM RENFORCÉES / RAID****JANTE ALUMINIUM BRAID WINRACE GRISE  
ANTHRACITE 7,5 X 17 ENTRAXE 5 X 127 DEPOT  
10 POUR JEEP WRANGLER JK / JL**

Jante aluminium Braid. Modèle Winrace T CARACTERISTIQUES : Dimensions 7,5" x 17" Entraxe 5 x 127 mm Alésage 71,60 mm Déport +10 mm Coloris noir Poids 14kg Flasque intérieur et extérieur renforcées Rebord de maintien de talon de pneumatique plus haut (pour une meilleure tenue au déjantage) Peinture époxy (pour une meilleure tenue dans le temps) Livrée sans boulonnerie Compatible Jeep Wrangler JK Sport Sahara Rubicon et Unlimited

**Référence : BRA-WIN75175J10G**Prix : **384,00 € TTC/PIECE**

**JANTE ALUMINIUM DOUBLE BEADLOCK  
HUTCHINSON 8.5 X 17 5X127 JEEP GRIS CLAIR  
BRILLANT**

Ayant fait leurs preuves durant de nombreuses années dans le domaine militaire, les amateurs d'off road peuvent désormais profiter de la technologie Beadlock offerte par les jantes HUTCHINSON ! Vous en avez rêvé, HUTCHINSON l'a fait. Une jante robuste qui vous permet de dégonfler à souhait sans risque de déjancer, c'est possible ! Qu'est-ce qu'une jante BEADLOCK ? A L'origine c'est une jante standard en acier ou en aluminium qui est décollée sur sa partie extérieur (simple beadlock) ou...

**Informations Techniques :**

*Caractéristiques : - Entraxe : 5 x 127- Taille 8.5 x 17"- Modèle de boulon : 5 "BCD- Alésage : 71.6 mm- Centerboard : 117.6 mm- Charge : 1 000kg- Jante en alliage- Jante avec beadlock*

**Référence : WA-0594****Prix : 1 800,00 € TTC/PIECE****JANTE ALUMINIUM MANANO SILVER 8.5 X 18  
ENTRAXE 5 X 127 DEPORT 20**

JANTE ALUMINIUM SPECIAL CHARGES LOURDES finition : silver moulée sous pression spécialement conçue pour les raids avec indice de charge jusqu'à 1400kg alliage spécifique (Al Si 7% Mg Sr) traitement thermique Insert acier anti-desserrement Livrée sans visserie Largeur Diamètre Nb de trous Entraxe Déport Center bore 8.5 18 5 127 20 71.6 se monte sur le véhicule avec de possibles modifications de carrosserie (nous consulter pour confirmer la...

**Référence : MAN83SI****Prix : 444,00 € TTC/PIECE**



### JANTE ALUMINIUM RENFORCE RAID EVO CORSE DAKAR ZERO 8x17" ET 10 GRIS ANTHRACITE JEEP WRANGLER JK

La jante Dakar Zéro, issue de la Dakar Corse, spécialement développée pour la compétition, est la version dédiée aux véhicules tout terrain. Les rayons internes du bord de la jante ont un profil qui rentre vers le centre, ce qui permet d'avoir un déport négatif protégeant les pièces mécaniques des gravillons et du sable et conçu pour laisser suffisamment d'espace pour les gros freins. Structure très résistante en alliage léger AS7, avec traitement thermique T6 conformément aux réglementations...

**Informations Techniques :**

Charge maximum : 1400kg Prévoir le kit de montage A3.000086.02 comprenant la visserie spécifique et cache moyeu (pour une jante)  
Taille : 8x17" Déport : ET 10 Entraxe : 5x127 Alésage : 71.6 mm  
Couleur : gris anthracite

**Référence : SE4160100051**

Prix : **402,00 € TTC/PIECE**



### JANTE ALUMINIUM RENFORCE RAID EVO CORSE DAKAR ZERO 8x17" ET 10 GRIS ANTHRACITE JEEP WRANGLER JK

La jante Dakar Zéro, issue de la Dakar Corse, spécialement développée pour la compétition, est la version dédiée aux véhicules tout terrain. Les rayons internes du bord de la jante ont un profil qui rentre vers le centre, ce qui permet d'avoir un déport négatif protégeant les pièces mécaniques des gravillons et du sable et conçu pour laisser suffisamment d'espace pour les gros freins. Structure très résistante en alliage léger AS7, avec traitement thermique T6 conformément aux réglementations...

**Informations Techniques :**

Charge maximum : 1400kg Prévoir le kit de montage A3.000086.02 comprenant la visserie spécifique et cache moyeu (pour une jante)  
Taille : 8x17" Déport : ET 10 Entraxe : 5x127 Alésage : 71.6 mm  
Couleur : bronze mat

**Référence : SE4160100111**

Prix : **402,00 € TTC/PIECE**

**JANTE ALUMINIUM RENFORCE RAID EVO CORSE  
DAKAR ZERO 8x17" ET 10 GRIS ANTHRACITE MAT  
JEEP WRANGLER JK**

La jante Dakar Zéro, issue de la Dakar Corse, spécialement développée pour la compétition, est la version dédiée aux véhicules tout terrain. Les rayons internes du bord de la jante ont un profil qui rentre vers le centre, ce qui permet d'avoir un déport négatif protégeant les pièces mécaniques des gravillons et du sable et conçu pour laisser suffisamment d'espace pour les gros freins. Structure très résistante en alliage léger AS7, avec traitement thermique T6 conformément aux réglementations...

**Informations Techniques :**

Charge maximum : 1400kg Prévoir le kit de montage A3.000086.02 comprenant la visserie spécifique et cache moyeu (pour une jante)  
Taille : 8x17" Déport : ET 10 Entraxe : 5x127 Alésage : 71.6 mm  
Couleur : gris anthracite mat

**Référence : SE4160100101****Prix : 402,00 € TTC/PIECE****JANTE ALUMINIUM RENFORCE RAID EVO CORSE  
DAKAR ZERO 8x17" ET 10 NOIR BRILLANT JEEP  
WRANGLER JK**

La jante Dakar Zéro, issue de la Dakar Corse, spécialement développée pour la compétition, est la version dédiée aux véhicules tout terrain. Les rayons internes du bord de la jante ont un profil qui rentre vers le centre, ce qui permet d'avoir un déport négatif protégeant les pièces mécaniques des gravillons et du sable et conçu pour laisser suffisamment d'espace pour les gros freins. Structure très résistante en alliage léger AS7, avec traitement thermique T6 conformément aux réglementations...

**Informations Techniques :**

Charge maximum : 1400kg Prévoir le kit de montage A3.000086.02 comprenant la visserie spécifique et cache moyeu (pour une jante)  
Taille : 8x17" Déport : ET 10 Entraxe : 5x127 Alésage : 71.6 mm  
Couleur : noir brillant

**Référence : SE4160100141****Prix : 402,00 € TTC/PIECE**



### JANTE ALUMINIUM RENFORCE RAID EVO CORSE DAKAR ZERO 8x17" ET 10 NOIR MAT JEEP WRANGLER JK

La jante Dakar Zéro, issue de la Dakar Corse, spécialement développée pour la compétition, est la version dédiée aux véhicules tout terrain. Les rayons internes du bord de la jante ont un profil qui rentre vers le centre, ce qui permet d'avoir un déport négatif protégeant les pièces mécaniques des gravillons et du sable et conçu pour laisser suffisamment d'espace pour les gros freins. Structure très résistante en alliage léger AS7, avec traitement thermique T6 conformément aux réglementations...

**Informations Techniques :**

Charge maximum : 1400kg Prévoir le kit de montage A3.000086.02 comprenant la visserie spécifique et cache moyeu (pour une jante)  
Taille : 8x17" Déport : ET 10 Entraxe : 5x127 Alésage : 71.6 mm  
Couleur : noir mat

**Référence : SE4160100041**

Prix : **379,00 € TTC/PIECE**

### JANTES BEADLOCK



### JANTE ACIER BEADLOCK GOSS SOFT8 BLACK MAT

Jante acier Beadlock Soft8 Finition black mat le montage Beadlock rend le pneu solidaire de la jante, même à très basse pression utilisation exclusive en compétition livré sans visserie ni cache moyeu se monte sur le véhicule avec de possibles modifications de carrosserie (nous consulter pour confirmer la compatibilité de votre véhicule) modèle disponible en : Largeur Diamètre Nb de trous  
Entraxe Déport Center bore 9 17 5 127 -10 84

**Références :**

**773BK** - JANTE ACIER BEADLOCK GOSS SOFT8 BLACK MAT 9 X 17 ENTRAXE 5 X 127 DEPORT -10

Prix : 273,00 € TTC/PIECE

**773NBK** - JANTE ACIER BEADLOCK GOSS SOFT8 BLACK MAT 9 X 17 ENTRAXE 5 X 127 DEPORT -25

Prix : 273,00 € TTC/PIECE

**JANTE ALUMINIUM DOUBLE BEADLOCK  
HUTCHINSON 8.5 X 17 5X127 JEEP GRIS CLAIR  
BRILLANT**

Ayant fait leurs preuves durant de nombreuses années dans le domaine militaire, les amateurs d'off road peuvent désormais profiter de la technologie Beadlock offerte par les jantes HUTCHINSON ! Vous en avez rêvé, HUTCHINSON l'a fait. Une jante robuste qui vous permet de dégonfler à souhait sans risque de déjancer, c'est possible ! Qu'est-ce qu'une jante BEADLOCK ? A L'origine c'est une jante standard en acier ou en aluminium qui est décollée sur sa partie extérieur (simple beadlock) ou...

**Informations Techniques :**

*Caractéristiques : - Entraxe : 5 x 127- Taille 8.5 x 17"- Modèle de boulon : 5 "BCD- Alésage : 71.6 mm- Centerboard : 117.6 mm- Charge : 1 000kg- Jante en alliage- Jante avec beadlock*

**Référence : WA-0594****Prix : 1 800,00 € TTC/PIECE****JANTES TÔLES / ACIER****JANTE ACIER GOSS DAYTONA STREET LOCK**

Jante acier Goss Daytona Street Lock. Finition noire mat Ring gris anthracite avec visseries apparentes. Structure renforcée pour une utilisation Off-Road Look Beadlock (cette jante n'est pas une beadlock) livré sans visserie ni cache moyeuse monte sur le véhicule avec de possibles modifications de carrosserie (nous consulter pour confirmer la compatibilité de votre véhicule) modèle disponible en : Largeur Diamètre Nb de trous Entraxe Déport Center...

**Références :****663BK - JANTE ACIER GOSS DAYTONA STREET LOCK 8 X 17  
ENTRAXE 5 X 127 DEPORT 10****Prix : 222,00 € TTC/PIECE****673BK - JANTE ACIER GOSS DAYTONA STREET LOCK 9 X 17  
ENTRAXE 5 X 127 DEPORT 0****Prix : 226,00 € TTC/PIECE**



### JANTE ACIER GOSS MODULAR BLACK

Jante acier Modular Finition BLACK Structure renforcée pour une utilisation Off-Road livré sans visserie ni cache moyeu se monte sur le véhicule avec de possibles modifications de carrosserie (nous consulter pour confirmer la compatibilité de votre véhicule) modèle disponible en : Largeur Diamètre Nb de trous Entraxe Déport Center bore 8 16 5 127 10 84

**Références :**

**436BK** - JANTE ACIER GOSS MODULAR BLACK 8 X 16 ENTRAXE 5 X 127 DEPORT 10  
Prix : 110,00 € TTC/PIECE



### JANTE ACIER GOSS SOFT8 BLACK MAT

Jante acier Soft8 Finition black mat Structure renforcée pour une utilisation Off-Road livré sans visserie ni cache moyeu se monte sur le véhicule avec de possibles modifications de carrosserie (nous consulter pour confirmer la compatibilité de votre véhicule) modèle disponible en : Largeur Diamètre Nb de trous Entraxe Déport Center bore 8 17 5 127 10 84

**Références :**

**563BK** - JANTE ACIER GOSS SOFT8 BLACK MAT 8 X 17 ENTRAXE 5 X 127 DEPORT 10  
Prix : 147,00 € TTC/PIECE  
**573BK** - JANTE ACIER GOSS SOFT8 BLACK MAT 9 X 17 ENTRAXE 5 X 127 DEPORT 6  
Prix : 151,00 € TTC/PIECE



### JANTE ACIER GOSS TRIANGULAR GENERATION II BLACK

Jante acier Triangular Génération II Finition BLACK Structure renforcée pour une utilisation Off-Road livré sans visserie ni cache moyeu se monte sur le véhicule avec de possibles modifications de carrosserie (nous consulter pour confirmer la compatibilité de votre véhicule) modèle disponible en : Largeur Diamètre Nb de trous Entraxe Déport Center bore 7 16 5 127 10 84

**Références :**

**323BK** - JANTE ACIER GOSS TRIANGULAR GENERATION II BLACK 7 X 16 ENTRAXE 5 X 127 DEPORT 10  
Prix : 105,00 € TTC/PIECE  
**353BK** - JANTE ACIER GOSS TRIANGULAR GENERATION II BLACK 7 X 17 ENTRAXE 5 X 127 DEPORT 20  
Prix : 139,00 € TTC/PIECE

## ECLAIRAGE & ENERGIE

### BATTERIES, SUPPORTS & ACCESSOIRES



#### BATTERIE OPTIMA JAUNE 75AH 975A 12V

UNE PUISSANCE À DÉCHARGE PROFONDE QUI NE VOUS ABANDONNERA PAS La voilà enfin : la batterie à décharge profonde renforcée haut de gamme OPTIMA YELLOWTOP S 5.5. Disposant de la technologie SPIRALCELL, cette batterie se charge d'alimenter en énergie tous vos systèmes. Sa résistance aux vibrations est jusqu'à 15 fois plus élevée que celle de ses concurrentes. La batterie YELLOWTOP d'OPTIMA dure jusqu'à trois fois plus longtemps que les batteries classiques et garantit une puissance ...

**Référence : 14-87550**

**Prix : 370,79 € TTC/PIECE**

### INTERFACE LINX ARB



#### KIT DE MONTAGE VEHICULE POUR INTERFACE ARB LINX - KIT 4

Kit de montage permettent de positionner l'écran mobile LINX de manière pratique et discrète à la portée du conducteur, offrant ainsi une vue dégagée sur la route. Kit spécifique aux véhicules suivants: Jeep Wrangler JK

**Référence : 7450112**

**Prix : 34,00 € TTC/KIT**

### KIT D'ÉCLAIRAGE SPÉCIFIQUE VÉHICULE



#### OPTIQUE / PHARE LED VISION-X VORTEX 7" POUR JEEP WRANGLER JK DE CHEZ VISION-X NOIR/CHROME

Le Vortex est un projecteur full LED homologué ECE, il est doté de feu de position, feu dirune (halo de led circulaire) et fonction codes et phares En outre au niveau des performances il offre bien plus de visibilité que ses concurrents, notamment grâce à ses deux petites led devant qui couvre l'avant du véhicule et qui empêche les zones dites "noires" ces optiques se montent en remplacement des optiques d'origines halogènes qui équipent tous les véhicules à feux ronds 7 pouces (exemples :...)

**Référence : XIL-7RELBKITJK**

**Prix : 1 056,00 € TTC/PAIRE**



**KIT DE CONVERSION ÉCLAIRAGE****OPTIQUE / PHARE LED VISION-X VORTEX 7" POUR  
JEEP WRANGLER JK DE CHEZ VISION-X  
NOIR/CHROME**

Le Vortex est un projecteur full LED homologué ECE, il est doté de feu de position, feu dirune (halo de led circulaire) et fonction codes et phares En outre au niveau des performances il offre bien plus de visibilité que ses concurrents, notamment grâce à ses deux petites led devant qui couvre l'avant du véhicule et qui empêche les zones dites "noires" ces optiques se montent en remplacement des optiques d'origines halogènes qui équipent tous les véhicules à feux ronds 7 pouces (exemples :...)

**Référence : XIL-7RELBKITJK**  
Prix : **1 056,00 € TTC/PAIRE**

**PHARES & LONGUES-PORTÉES****ACCESSOIRES MONTAGE LONGUES-PORTÉES****SUPPORT DE BAIE DE PARE BRISE POUR RAMPE  
LONGUE PORTEE XPR-27M X-VISION POUR JEEP  
WRANGLER JK**

SUPPORT DE BAIE DE PARE BRISE POUR RAMPE LONGUE PORTEE XPR-27M X-VISION POUR JEEP WRANGLER JK per la fixation d'une rampe longue portee référence : XPR-27M sur la baie de pare brise de votre jeep wrangler JK

**Référence : XIL-OEW0713JKV2**  
Prix : **327,00 € TTC/PIECE**

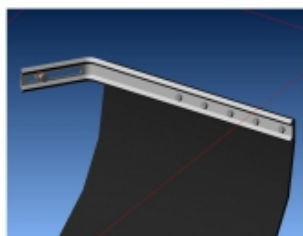
**PHARES ET LONGUES-PORTÉES**

**OPTIQUE / PHARE LED VISION-X VORTEX 7" POUR  
JEEP WRANGLER JK DE CHEZ VISION-X  
NOIR/CHROME**

Le Vortex est un projecteur full LED homologué ECE, il est doté de feu de position, feu dirune (halo de led circulaire) et fonction codes et phares. En outre au niveau des performances il offre bien plus de visibilité que ses concurrents, notamment grâce à ses deux petites led devant qui couvre l'avant du véhicule et qui empêche les zones dites "noires". Ces optiques se montent en remplacement des optiques d'origines halogènes qui équipent tous les véhicules à feux ronds 7 pouces (exemples :...

**Référence : XIL-7RELBKITJK****Prix : 1 056,00 € TTC/PAIRE****PERFORMANCE & OPTIMISATION****COMPÉTITION****ACCESSOIRES COMPÉTITION****BAVETTES BLANCHE SEMI-RIGIDES 328x498**

Vendu à la paire. Bavettes blanches. Dimensions : 345x495mm. Couleur blanche. Epaisseur : 2mm. Silencieuses aux impacts, ne flottent pas avec la vitesse, facile à retailler / adapter.

**Référence : ACBA014****Prix : 20,00 € TTC/PAIRE****KIT DE MONTAGE BAVETTES**

Vendu à la paire. Kit complet pour réaliser avec facilité la fixation sur le véhicule de 2 bavettes grâce à deux équerres zinguées. Kit livré complet avec visserie et notice.

**Référence : ACBA113****Prix : 26,00 € TTC/PAIRE**

**EQUIPEMENTS POUR JEEP WRANGLER JK 2006 - 2018****KIT SANGLES MONTAGE BAVETTES**

Vendu à la paire. Kit de sangles grises permettant de relever à volonté les bavettes de votre véhicule. Kit complet pour une paire de bavette : Cames à griffe, sangle, équerres de renfort, visserie, notice.

Référence : ACBA112

Prix : 26,00 € TTC/PAIRE

**ECHAPPEMENTS****ECHAPPEMENT INOX : DECATALYSEUR (3 sondes)  
ET TUBE REMPLACEMENT FILTRE A PARTICULE\*\*  
(avec flexible/manchon) POUR JEEP WRANGLER  
JK DE 2016-2018 2.8L CRD 200HP**

Référence : JEEP111

Prix : 998,00 € TTC/PIECE

**ECHAPPEMENT INOX : DECATALYSEUR\*\* (double  
sonde) POUR JEEP WRANGLER JK DE 2011-2015  
2.8L CRD 200HP**

Référence : JEEP109

Prix : 448,00 € TTC/PIECE

**ECHAPPEMENT INOX : DECATALYSEUR\*\* POUR  
JEEP WRANGLER JK DE 2007-2010 2.8L CRD  
177HP**

Référence : JEEP100

Prix : 380,00 € TTC/PIECE



**ECHAPPEMENT INOX : INTERMEDIAIRE AVEC  
SILENCIEUX POUR JEEP WRANGLER JK 3  
PORTES DE 2007-2010 2.8L CRD 177HP**

Référence : JEEP102  
Prix : 511,00 € TTC/PIECE



**ECHAPPEMENT INOX : INTERMEDIAIRE AVEC  
SILENCIEUX POUR JEEP WRANGLER JK 3  
PORTES DE 2011-2018 2.8L CRD 200HP**

Référence : JEEP106  
Prix : 511,00 € TTC/PIECE



**ECHAPPEMENT INOX : INTERMEDIAIRE AVEC  
SILENCIEUX POUR JEEP WRANGLER JKU 5  
PORTES DE 2007-2010 2.8L CRD 177HP**

Référence : JEEP104  
Prix : 523,00 € TTC/PIECE



**ECHAPPEMENT INOX : INTERMEDIAIRE AVEC  
SILENCIEUX POUR JEEP WRANGLER JKU 5  
PORTES DE 2011-2018 2.8L CRD 200HP**

Cet intermédiaire convient aux Jeep JK 2.8L CRD de 200hp châssis long commercialisées à partir de 2011. Sa conception permet de conserver une certaine contrepression en cas de suppression du filtre à particules ou simplement en remplacement de la pièce d'origine. Les ingénieurs de Tecinox ont mis au point cette pièce en 2011. Le cintrage est effectué à la cintruse à mandrin pour garder un diamètre intérieur constant pour un meilleur flux des gaz. Cette pièce est assortie d'un petit...

**Informations Techniques :**

Garantie tous défauts de fabrication 5 ans Modèle WRANGLER Type JK 2.8L CRD Année 2011, 2012, 2013, 2014, 2015, 2016, 2017, 2018 Chassis Long INOX 304L recuit Diamètre du tube 63,5 mm X 1,5 mm Soudures 316L sous gaz neutre (azote)

Référence : JEEP107  
Prix : 523,00 € TTC/PIECE

## EQUIPEMENTS POUR JEEP WRANGLER JK 2006 - 2018



**ECHAPPEMENT INOX : SILENCIEUX ARRIERE TRANSVERSAL SORTIE A DROITE POUR JEEP WRANGLER JK DE 2007-2018 2.8L CRD - 3.8L,3.6L V6 ESS**

Référence : JEEP103  
Prix : 511,00 € TTC/PIECE



**ECHAPPEMENT INOX : TUBE REMPLACEMENT FILTRE A PARTICULE\*\* (avec brides) POUR JEEP WRANGLER JK DE 2008-2011 2.8L CRD 177HP**

Référence : JEEP101  
Prix : 526,00 € TTC/PIECE



**ECHAPPEMENT INOX : TUBE REMPLACEMENT FILTRE A PARTICULE\*\* (avec flexible/manchon) POUR JEEP WRANGLER JK DE 2011-2018 2.8L CRD 200HP**

Référence : JEEP108  
Prix : 526,00 € TTC/PIECE



**ECHAPPEMENT INOX : TUBE REMPLACEMENT SILENCIEUX ARRIERE, SORTIE A GAUCHE POUR JEEP WRANGLER JK DE 2007-2018 2.8L CRD ET 3.8/3.6 V6**

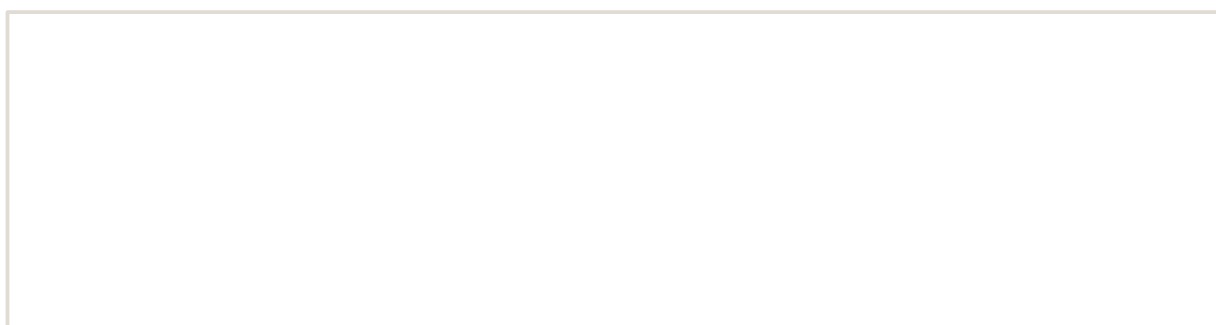
Ce petit tube remplace le silencieux arrière, il est conçu entièrement en INOX 304L et il est livré avec un manchon femelle et une patte de fixation pour l'adapter directement sur le tube intermédiaire du châssis court ou long. Cette pièce est courbée vers le bas pour prendre place juste avant le pare choc côté gauche et coupée en biseau pour être la moins vulnérable possible. Facile à monter sur les JK TD ou V6. Pour les puristes (ou les plus aventuriers) du tout terrain pur et dur...

### Informations Techniques :

Garantie tous défauts de fabrication 5 ans  
Modèle WRANGLER Type JK 2.8L CRD, JK V6ESS Année 2007, 2008, 2009, 2010, 2011, 2012, 2013, 2014, 2015, 2016, 2017, 2018 Chassis Court, Long INOX 304L  
Diamètre du tube 63,5 mm X 1,5 mm Soudures 316L

EQUIPEMENTS POUR JEEP WRANGLER JK 2006 - 2018

Référence : JEEP105  
Prix : 181,00 € TTC/PIECE



## EQUIPEMENTS POUR JEEP WRANGLER JK 2006 - 2018



### KIT SILENCIEUX TUBE DE SORTIE ECHAPPEMENT INOX BORLA JEEP WRANGLER JK 2.8+3.8L A PARTIR DE 07

caractéristiques : Amélioration de la performance acier inoxydable  
Inclus Le matériel de montage Ajustement optimal Tuyau  
d'échappement poli Pour 2 et 4 portes

#### Informations Techniques :

*Pour Jeep Wrangler JK 2.8L + 3.7L à partir de 2007 (deux enjolveurs  
d'échappement).*

**Référence : 11755**

Prix : **1 164,00 € TTC/KIT**



### KIT SILENCIEUX TUBE DE SORTIE ECHAPPEMENT INOX BORLA JEEP WRANGLER JK 3.6 V6 A PARTIR DE 2012

caractéristiques : Amélioration de la performance acier inoxydable  
Inclus Le matériel de montage Ajustement optimal Tuyau  
d'échappement poli Pour 2 et 4 portes

**Référence : 11860**

Prix : **1 506,00 € TTC/KIT**

## EMBRAYAGE RENFORCÉ



### KIT EMBRAYAGE RENFORCE + VOLANT MOTEUR XTREME OUTBACK POUR JEEP JK 2.8CRD

Disque d'embrayage renforcée avec revêtement organique et  
mécanisme renforcé (avec une pression supérieure) + volant moteur.  
La pédale d'embrayage peut éventuellement devenir sensiblement  
plus dure (augmentation de tenue 25 %). Utilisation Idéale pour tracter  
les remorques ou fonctionnement avec une charge spéciale, loisirs,  
dunes. Kit complet : Disque d'embrayage mécanisme butée roulement  
volant moteur mono masse Kit adapté pour les véhicules suivants :  
JEEP WRANGLERJK 2007...

**Référence : KJE27511-1A**

Prix : **1 703,00 € TTC/KIT**

## FREINAGE RENFORCÉ

### DISQUE DE FREIN RENFORCÉ

## EQUIPEMENTS POUR JEEP WRANGLER JK 2006 - 2018



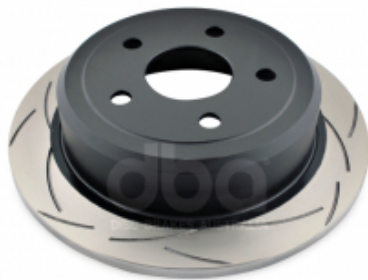
### DISQUES ARRIERE DBA 4000 SERIES T3 316MM POUR JEEP WRANGLER JK

DBA a breveté son système de ventilation des disques "kangaroo Paw" ou Patte de Kangourou. Ce système permet une ventilation beaucoup plus efficace pour maintenir les disques aux températures les plus basses lors d'une utilisation intensive. L'utilisation du Kangaroo Paw en lieu et place des systèmes conventionnels à colonnes ou parois permet d'augmenter l'efficacité du refroidissement en comparaison avec la plupart des autres disques ventilés. Ce système réduit grandement le risque de...

#### Informations Techniques :

Diamètre extérieur : 316 mm diamètre intérieur : 72mm épaisseur : 12mm

Référence : **DBA42537S**  
Prix : **346,00 € TTC/PAIRE**



### DISQUES ARRIERE DBA STREET SERIES T2 316 MM POUR JEEP WRANGLER JK

DBA a breveté son système de ventilation des disques "kangaroo Paw" ou Patte de Kangourou. Ce système permet une ventilation beaucoup plus efficace pour maintenir les disques aux températures les plus basses lors d'une utilisation intensive. L'utilisation du Kangaroo Paw en lieu et place des systèmes conventionnels à colonnes ou parois permet d'augmenter l'efficacité du refroidissement en comparaison avec la plupart des autres disques ventilés. Ce système réduit grandement le risque de...

#### Informations Techniques :

Diamètre extérieur : 316 mm diamètre intérieur : 72mm épaisseur : 12mm

Référence : **DBA2537S**  
Prix : **293,00 € TTC/PAIRE**



### DISQUES AVANT DBA 4000 SERIES T3 302MM POUR JEEP WRANGLER JK

DBA a breveté son système de ventilation des disques "kangaroo Paw" ou Patte de Kangourou. Ce système permet une ventilation beaucoup plus efficace pour maintenir les disques aux températures les plus basses lors d'une utilisation intensive. L'utilisation du Kangaroo Paw en lieu et place des systèmes conventionnels à colonnes ou parois permet d'augmenter l'efficacité du refroidissement en comparaison avec la plupart des autres disques ventilés. Ce système réduit grandement le risque de...

#### Informations Techniques :

Diamètre extérieur : 302 mm diamètre intérieur : 72mm épaisseur : 28mm

Référence : **DBA42536S**  
Prix : **369,00 € TTC/PAIRE**





### DISQUES AVANT DBA 4000 SERIES T3 332MM POUR JEEP WRANGLER JK

DBA a breveté son système de ventilation des disques "kangaroo Paw" ou Patte de Kangourou. Ce système permet une ventilation beaucoup plus efficace pour maintenir les disques aux températures les plus basses lors d'une utilisation intensive. L'utilisation du Kangaroo Paw en lieu et place des systèmes conventionnels à colonnes ou parois permet d'augmenter l'efficacité du refroidissement en comparaison avec la plupart des autres disques ventilés. Ce système réduit grandement le risque de...

**Informations Techniques :**

Diamètre extérieur : 332 mm diamètre intérieur : 72mm épaisseur : 28mm

Référence : **DBA42630S**  
Prix : **433,00 € TTC/PAIRE**



### DISQUES AVANT DBA STREET SERIES T2 302MM POUR JEEP WRANGLER JK

DBA a breveté son système de ventilation des disques "kangaroo Paw" ou Patte de Kangourou. Ce système permet une ventilation beaucoup plus efficace pour maintenir les disques aux températures les plus basses lors d'une utilisation intensive. L'utilisation du Kangaroo Paw en lieu et place des systèmes conventionnels à colonnes ou parois permet d'augmenter l'efficacité du refroidissement en comparaison avec la plupart des autres disques ventilés. Ce système réduit grandement le risque de...

**Informations Techniques :**

Diamètre extérieur : 302 mm diamètre intérieur : 72mm épaisseur : 28mm

Référence : **DBA2536S**  
Prix : **256,00 € TTC/PAIRE**



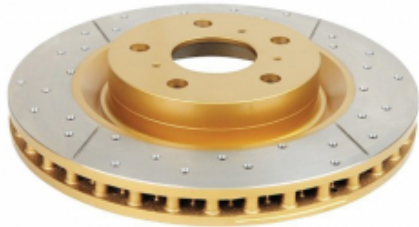
### DISQUES AVANT DBA STREET SERIES T2 332MM POUR JEEP WRANGLER JK

DBA a breveté son système de ventilation des disques "kangaroo Paw" ou Patte de Kangourou. Ce système permet une ventilation beaucoup plus efficace pour maintenir les disques aux températures les plus basses lors d'une utilisation intensive. L'utilisation du Kangaroo Paw en lieu et place des systèmes conventionnels à colonnes ou parois permet d'augmenter l'efficacité du refroidissement en comparaison avec la plupart des autres disques ventilés. Ce système réduit grandement le risque de...

**Informations Techniques :**

Diamètre extérieur : 332 mm diamètre intérieur : 72mm épaisseur : 28mm

Référence : **DBA2630S**  
Prix : **293,00 € TTC/PAIRE**



### DISQUES AVANT PERCES RAINURES VENTILES DBA GOLD POUR JEEP WRANGLER POUR JEEP JK 2007-2010 EN 302MM

Les disques de freins rainurés percés DBA garantissent un freinage optimal et constant. Le perçage assure une ventilation efficace même en condition d'utilisation sévère (véhicule chargé utilisé en Raid par exemple), tandis que le rainurage permet de nettoyer disques et plaquettes pour un freinage toujours efficace quelque soient les conditions de roulage (boue, sable...). Le complément indispensable de toute préparation tout-terrain sérieuse.

**Informations Techniques :**

Pour : \* Jeep Wrangler JK à partir de 2007. \* Jeep Wrangler YJ de 1987 à 1995. \* Jeep Wrangler TJ de 1996 à 2005.

**Référence : DBA096X**

Prix : **465,05 € TTC/PAIRE**



### DISQUES DE FREIN AVANT RAINURE / POINTE EBC POUR JEEP JK MONTAGE 2007-2010 EN 302MM

Pour un freinage performant et endurant Disques rainurés et pointés  
Pour usage sportif et compétition Qualité et précision de fabrication  
Vendus par paire, pour l'essieu avant Ces disques de freins rainurés et pointés signés EBC offrent une qualité et une performance de très haut niveau. Il sont dotés de larges rainures en ellipse afin d'améliorer le refroidissement des surfaces de friction, tout en contribuant à éliminer les impuretés (poussière, débris, gaz) qui s'accumulent ...

**Informations Techniques :**

Ces disques de freins rainurés et pointés signés EBC offrent une qualité et une performance de très haut niveau. Il sont dotés de larges rainures en ellipse afin d'améliorer le refroidissement des surfaces de friction, tout en contribuant à éliminer les impuretés (poussière, débris, gaz) qui s'accumulent sous la zone de contact des plaquettes. Ce procédé permet d'augmenter la puissance et l'endurance du freinage de façon conséquente. Ils améliorent également le freinage en conditions...

**Référence : MFD-2J08RP**

Prix : **471,70 € TTC/PAIRE**

## PLAQUETTES DE FREIN RENFORCÉES

## EQUIPEMENTS POUR JEEP WRANGLER JK 2006 - 2018



### PLAQUETTES de FREIN Avant EBC Greenstuff JEEP JK

JEEP Wrangler 2007- 2,8CRD ET 36/3.8 V6 (L: 146mm - Hauteur 64mm - Ep: 18mm)

**Référence : MFP-2J08GS**  
Prix : **119,85 € TTC/PIECE**

## PERFORMANCES TRANSMISSION

### BLOCAGE DE DIFFÉRENTIEL



### BLOCAGE DE DIFFERENTIEL AIR LOCKER POUR JEEP DANA 30 3.54 ET MOINS (vendu sans compresseur)

Blocage ARB pour JEEP DANA 30 RATIO 3.54 ET MOINS LE BLOCAGE ARB COMPREND : (livré sans compresseur) le différentiel, la tuyauterie, les raccords, la notice de montage, les instructions d'utilisation et la liste des pièces détachées. Quand un véhicule prend un virage, la roue extérieure parcourt une plus grande distance que la roue intérieure, elle doit donc tourner plus vite. Sur tous les véhicules, c'est le différentiel placé entre les demi-arbres de roues qui...

**Référence : RD101**  
Prix : **1 264,00 € TTC/PIECE**



### BLOCAGE DE DIFFERENTIEL AIR LOCKER POUR JEEP DANA 30 3.73 ET PLUS 27 CANNELURES (vendu sans compresseur)

Blocage ARB pour JEEP DANA 30 RATIO 3.73 ET PLUS 27 CANNELURES LE BLOCAGE ARB COMPREND : (livré sans compresseur) le différentiel, la tuyauterie, les raccords, la notice de montage, les instructions d'utilisation et la liste des pièces détachées. Quand un véhicule prend un virage, la roue extérieure parcourt une plus grande distance que la roue intérieure, elle doit donc tourner plus vite. Sur tous les véhicules, c'est le différentiel placé entre les demi-arbres...

**Référence : RD100**  
Prix : **1 264,00 € TTC/PIECE**



**BLOCAGE DE DIFFERENTIEL AIR LOCKER POUR  
JEEP DANA 30 3.73 ET PLUS 30 CANNELURES  
(vendu sans compresseur)**

Blocage ARB pour JEEP DANA 30 3.73 ET PLUS 30 CANNELURES  
LE BLOCAGE ARB COMPREND : (livré sans compresseur) le différentiel, la tuyauterie, les raccords, la notice de montage, les instructions d'utilisation et la liste des pièces détachées. Quand un véhicule prend un virage, la roue extérieure parcourt une plus grande distance que la roue intérieure, elle doit donc tourner plus vite. Sur tous les véhicules, c'est le différentiel placé entre les demi-arbres de...

**Référence : RD104**  
Prix : **1 264,00 € TTC/PIECE**



**BLOCAGE DE DIFFERENTIEL AIR LOCKER POUR  
JEEP DANA 44 3.92 ET PLUS 35 CANNELURES  
(vendu sans compresseur)**

Blocage ARB pour JEEP DANA 44 3.92 ET PLUS 35 CANNELURES  
LE BLOCAGE ARB COMPREND : (livré sans compresseur) le différentiel, la tuyauterie, les raccords, la notice de montage, les instructions d'utilisation et la liste des pièces détachées. Quand un véhicule prend un virage, la roue extérieure parcourt une plus grande distance que la roue intérieure, elle doit donc tourner plus vite. Sur tous les véhicules, c'est le différentiel placé entre les demi-arbres de...

**Référence : RD109**  
Prix : **1 229,00 € TTC/PIECE**



**BLOCAGE DE DIFFERENTIEL ARRIERE AIR  
LOCKER POUR JEEP DANA 44 3.73 ET MOINS  
(vendu sans compresseur)**

Blocage ARB pour JEEP DANA 44 ratio 3.73 et moins LE BLOCAGE ARB COMPREND : (livré sans compresseur) le différentiel, la tuyauterie, les raccords, la notice de montage, les instructions d'utilisation et la liste des pièces détachées. Quand un véhicule prend un virage, la roue extérieure parcourt une plus grande distance que la roue intérieure, elle doit donc tourner plus vite. Sur tous les véhicules, c'est le différentiel placé entre les demi-arbres de roues qui...

**Référence : RD117**  
Prix : **1 226,00 € TTC/PIECE**

## EQUIPEMENTS POUR JEEP WRANGLER JK 2006 - 2018



### **BLOCAGE DE DIFFERENTIEL ARRIERE AIR LOCKER POUR JEEP DANA 44 3.92 ET PLUS (vendu sans compresseur)**

Blocage ARB pour JEEP DANA 44 3.92 ET PLUS LE BLOCAGE ARB COMPREND : (livré sans compresseur) le différentiel, la tuyauterie, les raccords, la notice de montage, les instructions d'utilisation et la liste des pièces détachées. Quand un véhicule prend un virage, la roue extérieure parcourt une plus grande distance que la roue intérieure, elle doit donc tourner plus vite. Sur tous les véhicules, c'est le différentiel placé entre les demi-arbres de roues qui permet...

**Référence : RD116**  
Prix : **1 226,00 € TTC/PIECE**



### **BLOCAGE DE DIFFERENTIEL ELOCKER ARRIERE 100% ELECTRIQUE**

BLOCAGE DE DIFFERENTIEL ELOCKER 100% ELECTRIQUE ARRIERE Véhicules : JEEP WRANGLER JK DE 2006 A 2016 JEEP WRANGLER TJ DE 1997 A 2006 Nombre de Cannelures : 30 Proposés depuis peu par les fabricants Harrop et Eaton, les blocages de différentiels électromagnétiques ELockers sont désormais disponibles en France. Terrain Tamer va distribuer le blocage de différentiel « Elocker », à la fois très innovant et extrêmement performant. Outre leur très haute qualité de fabrication et leur...

**Référence : 19977**  
Prix : **2 752,00 € TTC/PIECE**



### **COUVRE DIFFERENTIEL ARB PONT DANA 30 POUR JEEP**

La protection de pont ARB protégera votre différentiel contre les risques en compétition ou en usage tout-terrain extrême. En tout terrain, il est inévitable de rencontrer des obstacles qui infligeront des dommages à vos ponts. Pour éviter cela, une protection de pont ARB est disponible, spécifiquement dessinée pour protéger le différentiel et le couple conique. Caractéristiques: Acier nodulaire hautement flexible pour protéger le différentiel et le couple conique des obstacles en off...

**Référence : 750002**  
Prix : **222,00 € TTC/PIECE**



### COUVRE DIFFERENTIEL ARB PONT DANA 30 POUR JEEP NOIR

La protection de pont ARB protégera votre différentiel contre les risques en compétition ou en usage tout-terrain extrême. En tout terrain, il est inévitable de rencontrer des obstacles qui infligeront des dommages à vos ponts. Pour éviter cela, une protection de pont ARB est disponible, spécifiquement dessinée pour protéger le différentiel et le couple conique. Caractéristiques: Acier nodulaire hautement flexible pour protéger le différentiel et le couple conique des obstacles en off...

**Référence : 0750002B**  
Prix : **222,00 € TTC/PIECE**



### COUVRE DIFFERENTIEL ARB PONT DANA 44 POUR JEEP

La protection de pont ARB protégera votre différentiel contre les risques en compétition ou en usage tout-terrain extrême. En tout terrain, il est inévitable de rencontrer des obstacles qui infligeront des dommages à vos ponts. Pour éviter cela, une protection de pont ARB est disponible, spécifiquement dessinée pour protéger le différentiel et le couple conique. Caractéristiques: Acier nodulaire hautement flexible pour protéger le différentiel et le couple conique des obstacles en off...

**Référence : 750003**  
Prix : **242,00 € TTC/PIECE**



### COUVRE DIFFERENTIEL ARB PONT DANA 44 POUR JEEP NOIR

La protection de pont ARB protégera votre différentiel contre les risques en compétition ou en usage tout-terrain extrême. En tout terrain, il est inévitable de rencontrer des obstacles qui infligeront des dommages à vos ponts. Pour éviter cela, une protection de pont ARB est disponible, spécifiquement dessinée pour protéger le différentiel et le couple conique. Caractéristiques: Acier nodulaire hautement flexible pour protéger le différentiel et le couple conique des obstacles en off...

**Référence : 0750003B**  
Prix : **222,00 € TTC/PIECE**

## RÉSERVOIRS CARBURANT

## RÉSERVOIRS SUPPLÉMENTAIRES



**RESERVOIR A CARBURANT SUPPLEMENTAIRE  
LRA 60L POUR JEEP WRANGLER JK 4 PORTES V6  
3.6 ESSENCE**

LONGE RANGE AUTOMOTIVE fabrique et fournit des réservoirs auxiliaires et de remplacement de puis 1989. LRA utilise les dernières technologies pour mettre au point et dessiner le réservoir avec la forme la plus adaptée à chaque véhicule. LRA utilise un découpeur plasma contrôlé par ordinateur et la soudure MIG pour faire des cordons pleins et non poreux. Les réservoirs sont cloisonnés, une chambre d'expansion est incorporée dans la conception. Tous les réservoirs sont testés sur pression et...

**Informations Techniques :**

*réservoir supplémentaire en acier, livré complet avec : goulotte pompe durites interrupteur jaugeur capacité du réservoir : 60 litres véhicule : JEEP WRANGLER JK 4 portes 3.6 v6 essence Les réservoirs supplémentaires LRA se montent facilement. Chaque réservoir LRA possède son orifice de remplissage (double goulotte dans l'emplacement d'origine ou nouvel emplacement) Le carburant est transféré des réservoirs auxiliaires LRA vers le réservoir principale par l'intermédiaire d'une...*

**Référence : LRAJWJKPA36**  
Prix : **2 505,60 € TTC/PIECE**



**RESERVOIR A CARBURANT SUPPLEMENTAIRE  
LRA 65L POUR JEEP WRANGLER JK- 4p**

LONGE RANGE AUTOMOTIVE fabrique et fournit des réservoirs auxiliaires et de remplacement de puis 1989. LRA utilise les dernières technologies pour mettre au point et dessiner le réservoir avec la forme la plus adaptée à chaque véhicule. LRA utilise un découpeur plasma contrôlé par ordinateur et la soudure MIG pour faire des cordons pleins et non poreux. Les réservoirs sont cloisonnés, une chambre d'expansion est incorporée dans la conception. Tous les réservoirs sont testés sur pression et...

**Informations Techniques :**

*réservoir supplémentaire en acier, livré complet avec : goulotte pompe durites interrupteur jaugeur capacité du réservoir : 65 litres véhicule : JEEP WRANGLER JK Les réservoirs supplémentaires LRA se montent facilement. Chaque réservoir LRA possède son orifice de remplissage (double goulotte dans l'emplacement d'origine ou nouvel emplacement) Le carburant est transféré des réservoirs auxiliaires LRA vers le réservoir principale par l'intermédiaire d'une pompe à gasoil. les...*

**Référence : LRAJWJKDA**  
Prix : **2 339,22 € TTC/PIECE**

**SNORKELS & ACCESSOIRES**

**EQUIPEMENTS POUR JEEP WRANGLER JK 2006 - 2018****SNORKEL SAFARI POUR JEEP WRANGLER JK 2.8L  
et 3.8L**

Pionniers au début des années 80, les snorkels Safari répondaient à un besoin de la part des offroaders de protéger leur moteur de la poussière et des très nombreux passages à gué rencontrés lors de raids. Sans doute les meilleurs dans les conditions les plus difficiles, les snorkels Safari sont minutieusement conçus, testés et fabriqués pour chaque modèle de 4x4. Les snorkels Safari sont choisis dans le monde entier. Les snorkels Safari sont fabriqués dans les matières les plus robustes: un...

**Informations Techniques :**

Compatible motorisation 2.8TD et 3.8 essence

**Référence : SS1066HF**  
Prix : **583,00 € TTC/PIECE**

**SNORKEL SAFARI POUR JEEP WRANGLER JK 3.6L**

Pionniers au début des années 80, les snorkels Safari répondaient à un besoin de la part des offroaders de protéger leur moteur de la poussière et des très nombreux passages à gué rencontrés lors de raids. Sans doute les meilleurs dans les conditions les plus difficiles, les snorkels Safari sont minutieusement conçus, testés et fabriqués pour chaque modèle de 4x4. Les snorkels Safari sont choisis dans le monde entier. Les snorkels Safari sont fabriqués dans les matières les plus robustes: un...

**Informations Techniques :**

Compatible motorisation 3.6 essence

**Référence : SS1070HF**  
Prix : **563,00 € TTC/PIECE**

**PIÈCES RECHANGE & ENTRETIEN****BALAI D'ESSUIE-GLACE****BALAI D'ESSUI GLACE ARRIERE POUR JEEP  
WRANGLER JK A PARTIR DE 2007**

Avec les intempéries, la chaleur, la neige, vos balais d'essui-glace sont mis à rude épreuve tout au long de l'année. Des balais d'essui-glace en bon état vous assurent une meilleure visibilité à l'avant comme à l'arrière. Ainsi Equip'Raid vous conseille de les remplacer au moins une fois par an voire plus souvent si vous roulez beaucoup.

**Référence : 0805.23**  
Prix : **34,00 € TTC/PIECE**



## EQUIPEMENTS POUR JEEP WRANGLER JK 2006 - 2018



### BALAI D'ESSUI GLACE AVANT POUR JEEP WRANGLER JK A PARTIR DE 2007

Avec les intempéries, la chaleur, la neige, vos balais d'essuie-glace sont mis à rude épreuve tout au long de l'année. Des balais d'essuie-glace en bon état vous assurent une meilleure visibilité à l'avant comme à l'arrière. Ainsi Equip'Raid vous conseille de les remplacer au moins une fois par an voire plus souvent si vous roulez beaucoup.

**Référence : 0805.22**  
**Prix : 9,00 € TTC/PIECE**

## ECLAIRAGE



### ANTI BROUILLARD LED OPTIMUS VISION-X AVEC HALO POUR JEEP WRANGLER JK DE 2007 A 2009

Caractéristiques : 2 LEDs de 10 watts Modèle de faisceau étroit à 15 ° Puissance lumineuse = 2 104 Lumens Durée de vie 50 000 heures Plage de fonctionnement de -40°C à 80°C Description : Les anti-brouillard LED Vision-x sont spécifiquement fabriqués pour la Jeep Wrangler JK de 2007 à 2009. Construits dans un boîtier en aluminium résistant et noir, ces kits d'éclairage sont conçus pour durer. conçus pour protéger toutes les pièces électriques contre l'eau, la saleté et les débris. ...

**Référence : XIL-OE0709JKV2OPRH**  
**Prix : 446,00 € TTC/PAIRE**



### ANTI BROUILLARD LED OPTIMUS VISION-X AVEC HALO POUR JEEP WRANGLER JK DE 2010 A 2013

Caractéristiques : 2 LEDs de 10 watts Modèle de faisceau étroit à 15 ° Puissance lumineuse = 2 104 Lumens Durée de vie 50 000 heures Plage de fonctionnement de -40°C à 80°C Description : Les anti-brouillard LED Vision-x sont spécifiquement fabriqués pour la Jeep Wrangler JK de 2010 à 2013. Construits dans un boîtier en aluminium résistant et noir, ces kits d'éclairage sont conçus pour durer. conçus pour protéger toutes les pièces électriques contre l'eau, la saleté et les débris. ...

**Référence : XIL-OE1012JKV2OPRH**  
**Prix : 446,00 € TTC/PAIRE**

## EQUIPEMENTS POUR JEEP WRANGLER JK 2006 - 2018



### BOITIER ANTI ERREUR POUR X-VISION VORTEX POUR JEEP WRANGLER JK APRES 2012 VISION-X

Lors du montage des feux X-vision Vortex LED sur les JEEP WRANGLER JK après 2012 avec le système "canbus", ou autre véhicule multiplexé il est nécessaire d'installer ce boîtier afin d'éviter une anomalie de fonctionnement du système d'éclairage

**Référence : P-HLCBA**  
Prix : **38,00 € TTC/PIECE**



### CLIGNOTANTS DE CALANDRE LED POUR JEEP WRANGLER JK A PARTIR DE 2007

CLIGNOTANTS DE CALANDRE LED POUR JEEP WRANGLER JK A PARTIR DE 2007

**Référence : JJK00-68888**  
Prix : **47,47 € TTC/PAIRE**



### FEU ARRIERE DROIT POUR JEEP WRANGLER JK A PARTIR DE 2007

feu arrière droit pour Jeep Wrangler JK à partir de 2007 Pour modèle USA

**Référence : JJK00-70202**  
Prix : **108,44 € TTC/PIECE**



### FEU ARRIERE GAUCHE POUR JEEP WRANGLER JK A PARTIR DE 2007

feu arrière gauche pour Jeep Wrangler JK à partir de 2007 Pour modèle USA

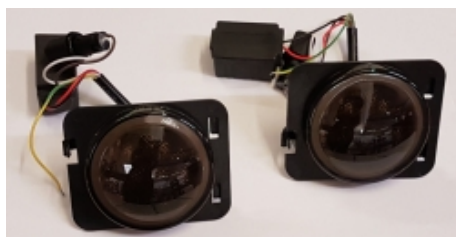
**Référence : JJK00-70201**  
Prix : **108,44 € TTC/PIECE**

**EQUIPEMENTS POUR JEEP WRANGLER JK 2006 - 2018****OPTIQUE / PHARE LED VISION-X VORTEX 7" POUR  
JEEP WRANGLER JK DE CHEZ VISION-X  
NOIR/CHROME**

Le Vortex est un projecteur full LED homologué ECE, il est doté de feu de position, feu dirune (halo de led circulaire) et fonction codes et phares En outre au niveau des performances il offre bien plus de visibilité que ses concurrents, notamment grâce à ses deux petites led devant qui couvre l'avant du véhicule et qui empêche les zones dites "noires" ces optiques se montent en remplacement des optiques d'origines halogènes qui équipent tous les véhicules à feux ronds 7 pouces (exemples :...

**Référence : XIL-7RELBKITJK****Prix : 1 056,00 € TTC/PAIRE****PROJECTEUR AVANT LED CODE / PHARE 7  
POUCES ROND JEEP WRANGLER JK**

- Convient pour le remplacement / rénovation de nombreux véhicules équipés d'optiques rond 7" caractéristiques:- Qualité LED's Cree- Verre super clair- Approbation E-13- Couleur lumineuse blanc Informations techniques:- Version en polycarbonate, pratiquement incassable- Phare et feux de stationnement sont exploités avec LED's- étanche Vendu à la pièce

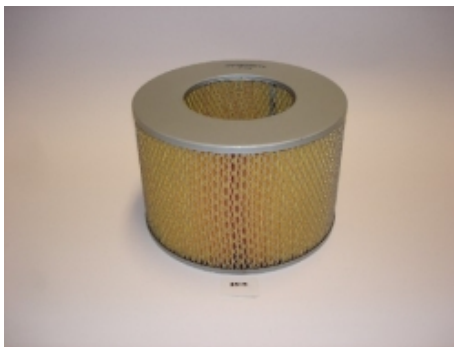
**Référence : 0824.27****Prix : 378,00 € TTC/PIECE****REPETITEURS D'AILES LED POUR JEEP  
WRANGLER JK A PARTIR DE 2007**

REPETITEURS D'AILES LED POUR JEEP WRANGLER JK A PARTIR DE 2007

**Référence : JJK00-65888****Prix : 37,02 € TTC/PAIRE****EMBRAYAGE**

**KIT EMBRAYAGE RENFORCE + VOLANT MOTEUR  
XTREME OUTBACK POUR JEEP JK 2.8CRD**

Disque d'embrayage renforcée avec revêtement organique et mécanisme renforcé (avec une pression supérieure) + volant moteur. La pédale d'embrayage peut éventuellement devenir sensiblement plus dure (augmentation de tenue 25 %). Utilisation Idéale pour tracter les remorques ou fonctionnement avec une charge spéciale, loisirs, dunes. Kit complet : Disque d'embrayage mécanisme butée roulement volant moteur mono masse Kit adapté pour les véhicules suivants : JEEP WRANGLERJK 2007...

**Référence : KJE27511-1A****Prix : 1 703,00 € TTC/KIT****FILTRATION****FILTRES À AIR / CARBURANT / HUILE****FILTRE à AIR**

2,8CRD

**Référence : MAF-3J13****Prix : 16,93 € TTC/PIECE****FILTRE A AIR POUR JEEP WRANGLER JK 2.8L A  
PARTIR DE 2007***Informations Techniques :**Pour Jeep Wrangler JK 2.8L à partir de 2007.***Référence : 0915.23****Prix : 21,00 € TTC/PIECE**

## EQUIPEMENTS POUR JEEP WRANGLER JK 2006 - 2018



### FILTRE à CARBURANT

2,8CRD

Référence : MFF-3K18  
Prix : 16,62 € TTC/PIECE



### FILTRE A CARBURANT POUR JEEP WRANGLER JK 2.8L A PARTIR DE 2007

Informations Techniques :

Pour Jeep Wrangler JK 2.8L à partir de 2007.

Référence : 0918.23  
Prix : 32,00 € TTC/PIECE



### FILTRE à HUILE

2,8CRD

Référence : MOF-3E09  
Prix : 13,65 € TTC/PIECE

## EQUIPEMENTS POUR JEEP WRANGLER JK 2006 - 2018

### FILTRE à HUILE

Vissé - Ø Ext: 76,5mm - Ø de montage 71,4mm - L: 87mm - Filetage 3/4x16

#### Informations Techniques :

Wrangler 1996 à 2007 2,4i 143ch De 11/2002 à 04/2007 ED1 TJ  
Wrangler 2007 à 2017 3,8i 199ch A partir de 04/2007 EGT JK Vitara  
1988 à 2005 2,0 i 16V 132ch De 12/1996 à 12/2005 J20A TA51 4  
Runner 1989 à 1996 3,0i V6 143ch 90-95 De 07/1990 à 11/1995  
3VZE VZN130 Hilux 4WD 2,4 D4-D 15- GUN125 A partir de 06/2015  
2GDFTV GUN125 2,8 D4-D 15- GUN126 1GDFTV GUN126 2,5 D4-D  
05-15 KUN25 102ch De 03/2005 à...

Référence : MOF-3T16G

Prix : 12,29 € TTC/PIECE



### FILTRE A HUILE BOITE DE VITESSE 45RFE TRANSMISSION KIT POUR JEEP WRANGLER JK DE 2007 A 2010

Référence : Z610.22

Prix : 39,00 € TTC/PIECE



### FILTRE A HUILE POUR JEEP WRANGLER JK 2.8L A PARTIR DE 2007

#### Informations Techniques :

Pour Jeep Wrangler JK 2.8L à partir de 2007.

Référence : 1340.23

Prix : 26,00 € TTC/PIECE

## EQUIPEMENTS POUR JEEP WRANGLER JK 2006 - 2018



### FILTRE D'HABITACLE

FILTRE D'HABITACLE Cet article se monte sur les modèles suivants :  
4x4 JEEP Wrangler 2007-2,8CRD 200ch JK(Rectangulaire 220mm x 220mm x 30mm)  
4x4 JEEP Wrangler 2007-2,8CRD 177ch JK(Rectangulaire - 220mm x 220mm x 30mm)  
4x4 JEEP Wrangler 2007-3,8i 199ch JK(Rectangulaire - 220mm x 220mm x 30mm)  
4x4 JEEP Wrangler 2007-3,6i V6 284ch JK(Rectangulaire - 220mm x 220mm x 30mm)

Référence : **MCF-3JE4**  
Prix : **12,32 € TTC/PIECE**

## FREINAGE

### FREINAGE HAUTE PERFORMANCE



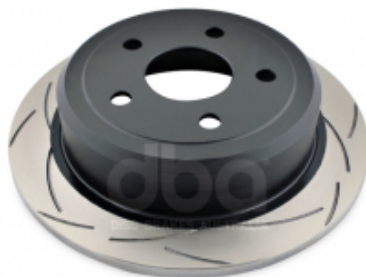
### DISQUES ARRIERE DBA 4000 SERIES T3 316MM POUR JEEP WRANGLER JK

DBA a breveté son système de ventilation des disques "kangaroo Paw" ou Patte de Kangourou. Ce système permet une ventilation beaucoup plus efficace pour maintenir les disques aux températures les plus basses lors d'une utilisation intensive. L'utilisation du Kangaroo Paw en lieu et place des systèmes conventionnels à colonnes ou parois permet d'augmenter l'efficacité du refroidissement en comparaison avec la plupart des autres disques ventilés. Ce système réduit grandement le risque de...

#### Informations Techniques :

Diamètre extérieur : 316 mm diamètre intérieur : 72mm épaisseur : 12mm

Référence : **DBA42537S**  
Prix : **346,00 € TTC/PAIRE**



### DISQUES ARRIERE DBA STREET SERIES T2 316 MM POUR JEEP WRANGLER JK

DBA a breveté son système de ventilation des disques "kangaroo Paw" ou Patte de Kangourou. Ce système permet une ventilation beaucoup plus efficace pour maintenir les disques aux températures les plus basses lors d'une utilisation intensive. L'utilisation du Kangaroo Paw en lieu et place des systèmes conventionnels à colonnes ou parois permet d'augmenter l'efficacité du refroidissement en comparaison avec la plupart des autres disques ventilés. Ce système réduit grandement le risque de...

#### Informations Techniques :

Diamètre extérieur : 316 mm diamètre intérieur : 72mm épaisseur : 12mm

Référence : **DBA2537S**  
Prix : **293,00 € TTC/PAIRE**

## EQUIPEMENTS POUR JEEP WRANGLER JK 2006 - 2018



### DISQUES AVANT DBA 4000 SERIES T3 302MM POUR JEEP WRANGLER JK

DBA a breveté son système de ventilation des disques "kangaroo Paw" ou Patte de Kangourou. Ce système permet une ventilation beaucoup plus efficace pour maintenir les disques aux températures les plus basses lors d'une utilisation intensive. L'utilisation du Kangaroo Paw en lieu et place des systèmes conventionnels à colonnes ou parois permet d'augmenter l'efficacité du refroidissement en comparaison avec la plupart des autres disques ventilés. Ce système réduit grandement le risque de...

#### Informations Techniques :

Diamètre extérieur : 302 mm diamètre intérieur : 72mm épaisseur : 28mm

Référence : **DBA42536S**  
Prix : **369,00 € TTC/PAIRE**



### DISQUES AVANT DBA 4000 SERIES T3 332MM POUR JEEP WRANGLER JK

DBA a breveté son système de ventilation des disques "kangaroo Paw" ou Patte de Kangourou. Ce système permet une ventilation beaucoup plus efficace pour maintenir les disques aux températures les plus basses lors d'une utilisation intensive. L'utilisation du Kangaroo Paw en lieu et place des systèmes conventionnels à colonnes ou parois permet d'augmenter l'efficacité du refroidissement en comparaison avec la plupart des autres disques ventilés. Ce système réduit grandement le risque de...

#### Informations Techniques :

Diamètre extérieur : 332 mm diamètre intérieur : 72mm épaisseur : 28mm

Référence : **DBA42630S**  
Prix : **433,00 € TTC/PAIRE**



### DISQUES AVANT DBA STREET SERIES T2 302MM POUR JEEP WRANGLER JK

DBA a breveté son système de ventilation des disques "kangaroo Paw" ou Patte de Kangourou. Ce système permet une ventilation beaucoup plus efficace pour maintenir les disques aux températures les plus basses lors d'une utilisation intensive. L'utilisation du Kangaroo Paw en lieu et place des systèmes conventionnels à colonnes ou parois permet d'augmenter l'efficacité du refroidissement en comparaison avec la plupart des autres disques ventilés. Ce système réduit grandement le risque de...

#### Informations Techniques :

Diamètre extérieur : 302 mm diamètre intérieur : 72mm épaisseur : 28mm

Référence : **DBA2536S**  
Prix : **256,00 € TTC/PAIRE**



## EQUIPEMENTS POUR JEEP WRANGLER JK 2006 - 2018



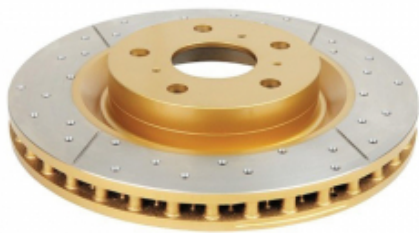
### DISQUES AVANT DBA STREET SERIES T2 332MM POUR JEEP WRANGLER JK

DBA a breveté son système de ventilation des disques "kangaroo Paw" ou Patte de Kangourou. Ce système permet une ventilation beaucoup plus efficace pour maintenir les disques aux températures les plus basses lors d'une utilisation intensive. L'utilisation du Kangaroo Paw en lieu et place des systèmes conventionnels à colonnes ou parois permet d'augmenter l'efficacité du refroidissement en comparaison avec la plupart des autres disques ventilés. Ce système réduit grandement le risque de...

#### Informations Techniques :

Diamètre extérieur : 332 mm diamètre intérieur : 72mm épaisseur : 28mm

Référence : **DBA2630S**  
Prix : **293,00 € TTC/PAIRE**



### DISQUES AVANT PERCES RAINURES VENTILES DBA GOLD POUR JEEP WRANGLER POUR JEEP JK 2007-2010 EN 302MM

Les disques de freins rainurés percés DBA garantissent un freinage optimal et constant. Le perçage assure une ventilation efficace même en condition d'utilisation sévère (véhicule chargé utilisé en Raid par exemple), tandis que le rainurage permet de nettoyer disques et plaquettes pour un freinage toujours efficace quelque soient les conditions de roulage (boue, sable...). Le complément indispensable de toute préparation tout-terrain sérieuse.

#### Informations Techniques :

Pour : \* Jeep Wrangler JK à partir de 2007. \* Jeep Wrangler YJ de 1987 à 1995. \* Jeep Wrangler TJ de 1996 à 2005.

Référence : **DBA096X**  
Prix : **465,05 € TTC/PAIRE**

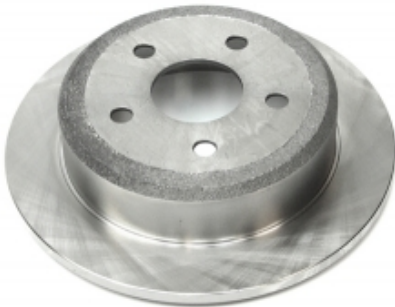
**DISQUES DE FREIN AVANT RAINURE / POINTE  
EBC POUR JEEP JK MONTAGE 2007-2010 EN  
302MM**

Pour un freinage performant et endurant Disques rainurés et pointés  
Pour usage sportif et compétition Qualité et précision de fabrication  
Vendus par paire, pour l'essieu avant Ces disques de freins rainurés  
et pointés signés EBC offrent une qualité et une performance de très  
haut niveau. Il sont dotés de larges rainures en ellipse afin d'améliorer  
le refroidissement des surfaces de friction, tout en contribuant à  
éliminer les impuretés (poussière, débris, gaz) qui s'accumulent ...

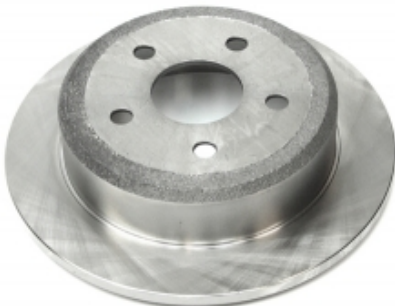
**Informations Techniques :**

*Ces disques de freins rainurés et pointés signés EBC offrent une  
qualité et une performance de très haut niveau. Il sont dotés de larges  
rainures en ellipse afin d'améliorer le refroidissement des surfaces de  
friction, tout en contribuant à éliminer les impuretés (poussière, débris,  
gaz) qui s'accumulent sous la zone de contact des plaquettes. Ce  
procédé permet d'augmenter la puissance et l'endurance du freinage  
de façon conséquente. Ils améliorent également le freinage en  
conditions...*

**Référence : MFD-2J08RP**  
**Prix : 471,70 € TTC/PAIRE**

**FREINAGE STANDARD****DISQUE de FREIN Arrière**

**Référence : MRD-2J08**  
**Prix : 159,03 € TTC/PIECE**

**DISQUE DE FREIN ARRIERE POUR JEEP  
WRANGLER JK A PARTIR DE 2007**

Il est important d'avoir des disques de bonne qualité car celle-ci est  
un gage de sécurité pour les passagers.

**Référence : 0308.21**  
**Prix : 66,00 € TTC/PIECE**

*Photo non Contractuelle***DISQUE de FREIN Avant POUR JEEP JK MONTAGE  
2007-2010 EN 302MM**

POUR JEEP JK MONTAGE 2007-2010 EN 302MM

**Référence : MFD-2J08**  
**Prix : 136,37 € TTC/PIECE****DISQUE DE FREIN AVANT POUR JEEP WRANGLER  
JK A PARTIR DE 2007-2010**

POUR JEEP JK MONTAGE 2007-2010 EN 302MM

**Référence : 0322.22**  
**Prix : 59,00 € TTC/PIECE****DISQUE DE FREIN AVANT POUR JEEP WRANGLER  
JK A PARTIR DE 2010-2018**

POUR JEEP JK MONTAGE 2010-2018 EN 332MM

**Référence : 0322.23**  
**Prix : 90,00 € TTC/PIECE****JEU DE 4 PLAQUETTES DE FREIN ARRIERE POUR  
JEEP WRANGLER JK A PARTIR DE 2007**

Par mesure de sécurité, il est très important de contrôler périodiquement le système de freinage de votre véhicule. Equip'Raid vous conseille de toujours changer les 4 plaquettes à la fois (pour les 2 roues avant ou arrière) et après le remplacement de celles-ci, d'éviter les freinages brusques et violents car elles doivent s'adapter au disque.

**Référence : 0307.21**  
**Prix : 66,00 € TTC/JEU**

## EQUIPEMENTS POUR JEEP WRANGLER JK 2006 - 2018



### JEU DE 4 PLAQUETTES DE FREIN AVANT POUR JEEP WRANGLER JK A PARTIR DE 2007

Par mesure de sécurité, il est très important de contrôler périodiquement le système de freinage de votre véhicule. Equip'Raid vous conseille de toujours changer les 4 plaquettes à la fois (pour les 2 roues avant ou arrière) et après le remplacement de celles-ci, d'éviter les freinages brusques et violents car elles doivent s'adapter au disque.

Référence : 0321.22  
Prix : 80,00 € TTC/JEU



### MACHOIRES de FREIN à MAIN (le jeu de 4)

Informations Techniques :

PHOTO NON CONTRACTUELLE

Référence : MHB-2910  
Prix : 45,95 € TTC/PIECE



### PLAQUETTES de FREIN Arrière

Référence : MRP-2J08  
Prix : 59,02 € TTC/JEU

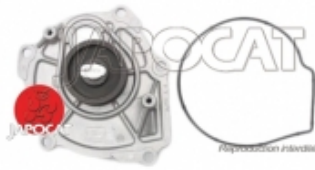


### PLAQUETTES de FREIN Avant

Référence : MFP-2J08  
Prix : 67,43 € TTC/PIECE

## REFROIDISSEMENT

## EQUIPEMENTS POUR JEEP WRANGLER JK 2006 - 2018



### POMPE à EAU

Informations Techniques :

PHOTO NON CONTRACTUELLE

Référence : MWP-4934

Prix : 102,62 € TTC/PIECE

## TRANSMISSION

### BOITE DE VITESSES



### FILTRE A HUILE BOITE DE VITESSE 45RFE TRANSMISSION KIT POUR JEEP WRANGLER JK DE 2007 A 2010

Référence : Z610.22

Prix : 39,00 € TTC/PIECE



### FILTRE POUR BOITE DE VITESSE AUTOMATIQUE

Filtre pour boîte de vitesse automatique: W5J400/W5A580/DC 5A/T

Référence : MTF-3CH01

Prix : 26,37 € TTC/PIECE

## INTRAGEST

### ACCESSOIRES DIVERS OME

**EQUIPEMENTS POUR JEEP WRANGLER JK 2006 - 2018****KIT DE MONTAGE OME BIELLETTE BARRE STAB  
DECONNECTABLE JEEP JK REHAUSSE +10CM**

Kit complet biellettes déconnectables Référence FK48 Kit complet biellettes déconnectables: accessoire OME spécifique pour suspensions OME Avant et arrière compatible réhausse +10cm

**Référence : FK48**  
**Prix : 350,00 € TTC/PIECE**

**ARTICLES DIVERS****PEDAL BOX POUR VOLKSWAGEN PASSAT 2L TDI**

Boîtier additionnel Pedalbox pour VOLKSWAGEN PASSAT 2L TDI 140 CV BOITE DSG Le boîtier KITPOWER ® Pedal Box dispose d'une programmation spécifique qui le rend actif entre 0 et 4500-5000 tours/mn. Supprimez le temps de réponse de votre véhicule et redonnez du punch à votre accélération et à votre plaisir ! Vous aurez moins besoin de rétrograder ou de changer de vitesse grâce aux reprises améliorées.

**Référence : PEDALBOX13712**  
**Prix : 330,00 € TTC/KIT**