

## EQUIPEMENTS POUR ISUZU D-MAX I 04-07 TFS6/TFS7



*Les références présentées sur ce document ne constituent pas  
une liste exhaustive des équipements disponibles pour le ISUZU D-Max I 04-07 TFS6/TFS7.  
Il peut y avoir d'autres produits adaptés à ce véhicule.  
Voir les conditions de vente sur <https://www.equip-raid.fr/>*

## SUSPENSION & REHAUSSE

### AMORTISSEURS



#### AMORTISSEUR ARRIERE OME SPORT HD POUR ISUZU D-MAX I ET II, TROOPEER / TOYOTA RUNNER 3 ET V6 / TOYOTA BJ40,42,45 ET HJ60,61 / NISSAN NAVARA

AMORTISSEUR ARRIERE OME SPORT HD (Heavy duty) Peu de produits peuvent transformer les performances et les capacités d'un 4x4 comme le fait un jeu d'amortisseurs spécifiques, dimensionné judicieusement à votre véhicule. Les amortisseurs OME SPORT permettent un contrôle parfait et une tenue de route hors du commun chaque fois que vous conduisez votre véhicule. Véhicules compatibles : ISUZU D-MAX DE 2008 A 2011 NISSAN TERRANO DE 1986 A 1995 TOYOTA LANDCRUISER 60 SERIES DE 1980 A 1986 (axe de...

##### Informations Techniques :

*Caractéristiques: Tige de 18 mm trempée et chromée: la rigidité de la tige est primordiale pour encaisser les efforts exercés dans une application 4x4. Le chromage dur offre une surface extrêmement lisse pour garantir la durée de vie des joints et réduire la friction. Piston haut débit: un piston de 35 mm traité au PTFE a été mis au point pour une circulation uniforme de l'huile, réduire l'échauffement et l'aération de l'huile (émulsion). Bague de guidage en bronze traitée au PTFE: ce...*

**Référence : 60064**

Prix : **160,00 € TTC/PIECE**



#### AMORTISSEUR GAZ RENFORCE GRANDE CAPACITE TERRAIN TAMER ARRIERE POUR ISUZU DMAX I DMAX II DMAX EURO 5 & 6

Amortisseur Terrain Tamer série TGS à gaz renforcé grande capacité  
Caractéristiques : Piston de 40 mm Tige de 20mm Corps de 60 mm  
Système bi-tube Double Soudure ultra résistante Système de clapet multi-niveaux Joint SPI haute résistance fabriqué en Allemagne  
Compatibles pour les surélévations de +30 à +70mm (selon modèle)  
Garantie 3 ans / 100 000 km (usage privé) Adapté à un usage intensif

**Référence : TGSDMAXR**

Prix : **197,00 € TTC/PIECE**

## EQUIPEMENTS POUR ISUZU D-MAX I 04-07 TFS6/TFS7



### AMORTISSEUR GAZ RENFORCE GRANDE CAPACITE TERRAIN TAMER AVANT POUR ISUZU DMAX I & II

Amortisseur Terrain Tamer série TGS à gaz renforcé grande capacité  
Caractéristiques : Piston de 40 mm Tige de 20mm Corps de 60 mm  
Système bi-tube Double Soudure ultra résistante Système de clapet multi-niveaux Joint SPI haute résistance fabriqué en Allemagne  
Compatibles pour les surélévations de +30 à +70mm (selon modèle)  
Garantie 3 ans / 100 000 km (usage privé) Adapté à un usage intensif

Référence : **TGSDMAXF**  
Prix : **197,00 € TTC/PIECE**



### AMORTISSEUR MONTAGE COMBINE P2S PREMIUM 50 HR 3 VOIES REGLABLE EN COMPRESSION BASSE ET HAUTE VITESSE + DETENTE

La gamme P2S est entièrement conçue par les bureaux d'études de performance suspension. Les composants sont usinés avec une extrême rigueur puis assemblés et contrôlés dans les ateliers performance suspension en France. Les suspension P2S intègrent les toutes dernières technologies développées pour la compétition, les prototypes, les conditions extrêmes ou les loisirs de sport mécaniques. La gamme P2S vous garanti la performance et la fiabilité tout en intégrant les ...

Référence : **P2S002**  
Prix : **1 265,00 € TTC/PIECE**



### AMORTISSEUR P2S PREMIUM 50 HR 3 VOIES REGLABLE EN COMPRESSION BASSE ET HAUTE VITESSE+DETENTE

La gamme P2S est entièrement conçue par les bureaux d'études de performance suspension. Les composants sont usinés avec une extrême rigueur puis assemblés et contrôlés dans les ateliers performance suspension en France. Les suspension P2S intègrent les toutes dernières technologies développées pour la compétition, les prototypes, les conditions extrêmes ou les loisirs de sport mécaniques. La gamme P2S vous garanti la performance et la fiabilité tout en intégrant les technologies de...

Référence : **P2S001**  
Prix : **1 165,00 € TTC/PIECE**

## BARRES DE TORSION

## EQUIPEMENTS POUR ISUZU D-MAX | 04-07 TFS6/TFS7



### BARRES DE TORSION AVANT RENFORCEES OME POUR ISUZU D-MAX A PARTIR DE 2002

Les barres de torsion OLD MAN EMU vont complètement changer la tenue de route de votre véhicule aussi bien sur asphalte qu'en off-road. Elles sont mises au point et réglées pour les meilleures performances, tout en garantissant le débattement maximal, crucial pour la traction en tout terrain. Ces barres de torsion sont encore plus performantes quand des ressorts, hélicoïdaux ou à lames OME, sont montés à l'arrière du véhicule en utilisant les amortisseurs Nitrocharger. Ensemble, ils...

Référence : 303012

Prix : 522,00 € TTC/PAIRE

## KIT COMPLET SUSPENSION



### KIT DE SUSPENSION OME SPORT REHAUSSE +40/50MM TARAGE +400KG POUR ISUZU D-MAX 2003-2012

kit comprenant : Barres torsion+Amort AV  
Lames+Amort+Brides+Silent-blocs AR - Tarage AV MEDIUM / AR  
400kg REHAUSSE +4/5CM

Référence : KITOME37

Prix : 1 754,40 € TTC/KIT



### KIT DE SUSPENSION OME SPORT REHAUSSE +40/50MM TARAGE MEDIUM POUR ISUZU D-MAX 2003-2012

kit comprenant : Barres torsion+Amort AV  
Lames+Amort+Brides+Silent-blocs AR - Tarage AV MEDIUM / AR  
MEDIUM REHAUSSE +4/5CM

Référence : KITOME36

Prix : 1 665,60 € TTC/KIT



**KIT DE SUSPENSION PEDDERS REHAUSSE  
+30MM TARAGE CONFORT POUR ISUZU D-MAX  
2003 A 2012**

Kit suspensions Pedders ISUZU D-MAX 2003 A 2012 Le leader australien de la suspension 4x4 arrive en France. Pedders créée en 1950 conçoit et fabrique une gamme très complète de suspensions renforcées pour une grande majorité de véhicules 4x4 baptisée TrakRyder. Performance et robustesse sont les mots d'ordres de ce géant Australien afin de proposer LES meilleurs produits du marché. 60 ans de recherche et développement ont été nécessaires, une écoute particulière des demandes faites par leurs...

**Référence : KITPED8**  
Prix : **1 560,00 € TTC/KIT**



**KIT DE SUSPENSION TERRAIN TAMER AVEC  
AMORTISSEUR PRO SHOCK REHAUSSE +40/50MM  
POUR ISUZU D-MAX DE 2003 A 2012**

Depuis 1969 TERRAIN TAMER développe et fabrique des pièces avec une seule idée en tête : celle de vous garantir la plus extrême fiabilité. Pendant plus de 50 ans, nous avons conçu, fabriqué, et testés des pièces qui permettent aux conducteurs de circuler dans des environnements extrêmement difficiles en toute sérénité. Qu'il s'agisse d'une utilisation: Loisirs : Chasse, Pêche, charges lourdes, tractions de remorques... Professionnels : Artisans, Agriculteurs, Apiculteurs, Dépanneuses,...

**Référence : SK062P**  
Prix : **4 956,00 € TTC/KIT**



**KIT DE SUSPENSION TERRAIN TAMER REHAUSSE  
+40/50MM POUR ISUZU D-MAX DE 2003 A 2012**

Depuis 1969 TERRAIN TAMER développe et fabrique des pièces avec une seule idée en tête : celle de vous garantir la plus extrême fiabilité. Pendant plus de 50 ans, nous avons conçu, fabriqué, et testés des pièces qui permettent aux conducteurs de circuler dans des environnements extrêmement difficiles en toute sérénité. Qu'il s'agisse d'une utilisation: Loisirs : Chasse, Pêche, charges lourdes, tractions de remorques... Professionnels : Artisans, Agriculteurs, Apiculteurs, Dépanneuses,...

**Référence : SK062**  
Prix : **2 020,00 € TTC/KIT**

**RESSORTS LAMES**

**EQUIPEMENTS POUR ISUZU D-MAX I 04-07 TFS6/TFS7****KIT LAMES (AVEC SILENT BLOCS ET BRIDES)  
ARRIERE TERRAIN TAMER - REHAUSSE +40MM  
TARAGE +200KG - POUR ISUZU D-MAX I&II**

KIT LAMES (AVEC SILENT BLOCS ET BRIDES) ARRIERE  
TERRAIN TAMER - REHAUSSE +40MM TARAGE +200KG - POUR  
ISUZU D-MAX I&II

Référence : **ISU006CK**  
Prix : **948,00 € TTC/KIT**

**KIT LAMES (AVEC SILENT BLOCS ET BRIDES)  
ARRIERE TERRAIN TAMER - REHAUSSE +40MM  
TARAGE +300KG - POUR ISUZU D-MAX I&II**

KIT LAMES (AVEC SILENT BLOCS ET BRIDES) ARRIERE  
TERRAIN TAMER - REHAUSSE +40MM TARAGE +300KG - POUR  
ISUZU D-MAX I&II

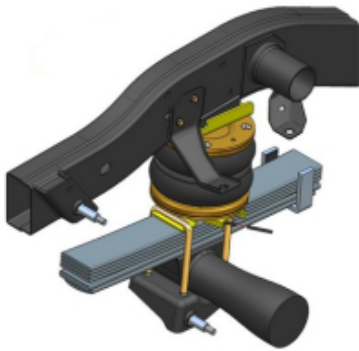
Référence : **ISU006HDK**  
Prix : **1 061,00 € TTC/KIT**

**LAMES ARRIERE OME RENFORCEE**

LAMES ARRIERE OME RENFORCEE POUR : VEHICULES  
REHAUSSE TARAGE ISUZU D-MAX DE 2003 A 2001 +30-50 mm  
MEDIUM

Référence : **CS062R**  
Prix : **446,00 € TTC/PIECE**

**SUSPENSION AIR**



### RENFORT DE SUSPENSION PNEUMATIQUE ARRIERE (BOUDINS) POUR ISUZU D-MAX DE 2005 A 2012 (SANS COMPRESSEUR)

S'INSTALLE EN COMPLÉMENT DES RESSORTS A LAMES Les kits de suspensions pneumatiques (boudins) auxiliaires arrière DUNLOP sont spécialement conçus pour les pick-up et fourgons 4x4 camping-cars équipés de lames de ressort à l'arrière, ils sont indispensables lorsque le véhicule est équipé d'une charge variable (type cellule amovible ou autre) Chaque kit pneumatique se compose de solides fixations en acier spécialement étudiées et de grands coussins d'air résistants qui peuvent être actionnés...

**Informations Techniques :**

convient pour ISUZU D-MAX 4X4 de 2005 à 2012

**Référence : L.CAM.C.M**

Prix : **729,00 € TTC/KIT**

## PARE-CHOCS & PROTECTIONS

### BLINDAGES / SKIS DE PROTECTION



### BLINDAGE AVANT ASFIR 6 MM POUR ISUZU D- MAX DE 2004 A 2013

L'équipementier Asfir est une référence dans la fabrication de protections pour tous les véhicules 4x4. Les blindages Asfir offrent un bon rapport qualité / prix. Asfir offre un large éventail de plaques qui couvrent une grande partie des dessous de carrosserie des véhicules, tels que, le réservoir de carburant, la boîte de transfert, la boîte de vitesse, le train avant etc... Les blindages Asfir sont en aluminium de qualité (6mm) et se fixent sur les points d'origine du véhicule, ils sont...

**Référence : AS530057**

Prix : **238,69 € TTC/PIECE**

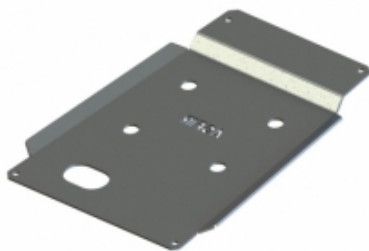
## EQUIPEMENTS POUR ISUZU D-MAX | 04-07 TFS6/TFS7



### BLINDAGE BOITE DE TRANSFERT ASFIR 6 MM POUR ISUZU D-MAX DE 2003 A 2011

L'équipementier Asfir est une référence dans la fabrication de protections pour tous les véhicules 4x4. Les blindages Asfir offrent un bon rapport qualité / prix. Asfir offre un large éventail de plaques qui couvrent une grande partie des dessous de carrosserie des véhicules, tels que, le réservoir de carburant, la boîte de transfert, la boîte de vitesse, le train avant etc... Les blindages Asfir sont en aluminium de qualité (6mm) et se fixent sur les points d'origine du véhicule, ils sont...

**Référence : AS530065**  
Prix : **136,51 € TTC/PIECE**



### BLINDAGE BOITE DE VITESSE ASFIR 6 MM POUR ISUZU D-MAX A PARTIR DE 2004

L'équipementier Asfir est une référence dans la fabrication de protections pour tous les véhicules 4x4. Les blindages Asfir offrent un bon rapport qualité / prix. Asfir offre un large éventail de plaques qui couvrent une grande partie des dessous de carrosserie des véhicules, tels que, le réservoir de carburant, la boîte de transfert, la boîte de vitesse, le train avant etc... Les blindages Asfir sont en aluminium de qualité (6mm) et se fixent sur les points d'origine du véhicule, ils sont...

**Référence : AS530063**  
Prix : **171,05 € TTC/PIECE**



### BLINDAGE RESERVOIR ASFIR 6 MM POUR ISUZU D- MAX DE 2004 A 2007 BOITE MANUELLE

L'équipementier Asfir est une référence dans la fabrication de protections pour tous les véhicules 4x4. Les blindages Asfir offrent un bon rapport qualité / prix. Asfir offre un large éventail de plaques qui couvrent une grande partie des dessous de carrosserie des véhicules, tels que, le réservoir de carburant, la boîte de transfert, la boîte de vitesse, le train avant etc... Les blindages Asfir sont en aluminium de qualité (6mm) et se fixent sur les points d'origine du véhicule, ils sont...

**Référence : AS530071**  
Prix : **258,00 € TTC/PIECE**

## PARE-CHOCS & ACCESSOIRES



## PARE-CHOCS AVANT



### PARE CHOC WINCH BAR ARB POUR ISUZU D-MAX AVANT 2007

La réputation des équipements de protection ARB s'est établie voici plus de 30 ans avec la fabrication des pare buffles pour Land Rover série 1. Aujourd'hui, la gamme comprend plusieurs centaines de références de pièces, qui nous permettent de proposer des protections frontales pour la grande majorité des 4x4 dans le monde. Mais la protection d'un véhicule ne se limite pas à son pare buffle. Tous les pare buffles ARB sont en acier avec une peinture époxy noire. CET EQUIPEMENT N'EST PAS...

#### Informations Techniques :

*Pour ISUZU D-MAX avant 2007. Caractéristiques: Cinq plis à aile biseauté et repliée vers le haut, pour une meilleure résistance et un angle d'approche optimal Armature de maintien du cadre extérieur en acier, et finition sans arête. La plupart des pare buffles ARB ont deux supports d'antennes CB, soudées derrière le tube transversal supérieur. Certains modèles disposent d'un emplacement pour permettre l'utilisation d'un cric Hi-lift La structure de la platine de treuil dans le...*

**Référence : 3448100**

Prix : 1 174,00 € TTC/PIECE



### PARE-CHOC AVANT ASFIR AVEC SUPPORT DE TREUIL POUR ISUZU D-MAX 2003-2006

Ce pare-choc avant ASFIR vous permet de monter un treuil tout en améliorant l'angle d'attaque du véhicule. Léger et solide, il figure parmi les meilleurs du marché en terme de rapport protection/poids.

**Référence : AS530001**

Prix : 1 446,72 € TTC/PIECE

## PORTE-ROUE ET PORTE-JERRICAN

## EQUIPEMENTS POUR ISUZU D-MAX | 04-07 TFS6/TFS7



### PORTE ROUE DROIT KAYMAR POUR ISUZU D-MAX A PARTIR DE 2002

**Informations Techniques :**

*Photo non contractuelle.*

**Référence : KA1062**  
Prix : **934,08 € TTC/PIECE**



### PORTE ROUE GAUCHE KAYMAR POUR ISUZU D-MAX

KAYMAR 4WD Accessories est une société australienne dotée d'un bureau d'études et d'une unité de fabrication dédiée, pour répondre aux demandes d'équipements et de protections des véhicules tout terrain. Le savoir-faire particulier de KAYMAR, permet aux produits d'être conçus et fabriqués pour répondre aux attentes les plus exigeantes des clients. Numéro 1 mondial du porte roue, la société Kaymar développe jour après jour des portes roues spécifiques pour chaque véhicule.

**Informations Techniques :**

*Photo non contractuelle.*

**Référence : KA1052**  
Prix : **937,00 € TTC/PIECE**

## FRANCHISSEMENT & OUTILLAGE

### BLOCAGES DE DIFFÉRENTIEL



### BLOCAGE DE DIFFERENTIEL ARRIERE AIR LOCKER POUR ISUZU D-MAX (vendu sans compresseur)

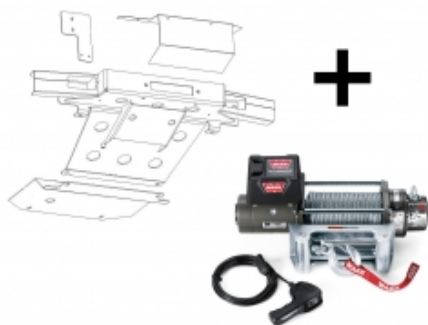
Blocage ARB arrière pour - Isuzu D-Max 2.5l 06/ 12 -> D-Max 3.0l de 03 - 05/12 Trooper 83 à 93 2,8 TD et V6 - Opel Campo 3.1l 01/97-02 Campo 3.1 l jusqu'à 12/96 Monterey jusqu'à 04/98 LE BLOCAGE ARB COMPREND : (livré sans compresseur) le différentiel, la tuyauterie, les raccords, la notice de montage, les instructions d'utilisation et la liste des pièces détachées. Quand un véhicule prend un virage, la roue extérieure parcourt une plus grande...

**Référence : RD261**  
Prix : **1 290,00 € TTC/PIECE**

## EQUIPEMENTS POUR ISUZU D-MAX | 04-07 TFS6/TFS7

### TREUILLAGE

#### KITS DE MONTAGE ET FIXATION

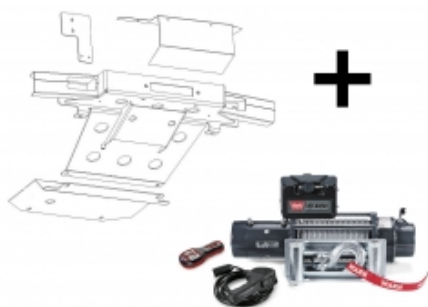


#### KIT DE MONTAGE INTEGRE AVEC TREUIL WARN XD9000 POUR ISUZU D-MAX DE 2003 A 2012

Platine de treuil intégré pour Isuzu D-max de 2003 à 2012 Platine livré avec un treuil Warn XD9000 Caractéristiques du treuil Warn XD9000 : Force maximale de traction : 4080 kg Moteur : électrique 12V / puissance 4.6 CV Boîte 4 relais Etanchéité renforcée Télécommande filaire de 3.7 m Type de réduction : planétaire 3 étages Réduction à trains planétaires :  $i = 156/1$  Décrabotable par levier tournant Poids : 35 kg Encombrement (L x l x h) en mm : 556 x 160 x 203 Vitesse...

Référence : 16-8100-PREM

Prix : 3 168,00 € TTC/KIT

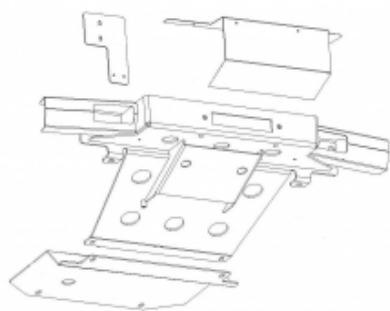


#### KIT DE MONTAGE INTEGRE AVEC TREUIL WARN XDC POUR ISUZU D-MAX DE 2003 A 2012

Platine de treuil intégré pour Isuzu D-max de 2003 à 2012 Platine livré avec un treuil Warn XDC Caractéristiques du treuil Warn XDC : Moteur électrique à courant continu 12V, Force de traction: 4310 kg Protection thermique, Frein à came multisegments, Réduction à 3 étages de trainsplanétaires, Lévier ergonomique de débrayage, Encombrement :L 554 x l 160 mm x H 194 mm, Entraxes de fixation : 254 x 114,3 mm, Poids : 39,5 kg. Diamètre du tambour : 64...

Référence : 16-8100-ULTI

Prix : 3 337,00 € TTC/KIT



#### KIT DE MONTAGE INTEGRE POUR TREUIL POUR ISUZU D-MAX DE 2003 A 2012

Platine de treuil intégré pour Isuzu D-max de 2003 à 2012 Platine livré sans treuil

Référence : 16-8100NW

Prix : 1 123,00 € TTC/KIT

## EQUIPEMENTS POUR ISUZU D-MAX I 04-07 TFS6/TFS7



### KIT TREUIL POUR BENNE DE PICK UP AVEC TREUIL POWERMATE WORKS 2000

Idéal pour les paysagistes, agriculteurs ou chasseurs Le montage s'effectue sur la largeur du pick-up (peut occuper de 1,4m à 1,8m la largeur du véhicule).

#### Informations Techniques :

Caractéristiques : - Force : 907 kg - 11 m de câble Ø 4 mm avec crochet - télécommande avec câble de 3,6m

Référence : 1-390430

Prix : 820,00 € TTC/PIECE

## EQUIPEMENT INTÉRIEUR & EXTÉRIEUR

### BARRES DE TOIT ET ACCESSOIRES

#### KIT BARRES DE TOIT



### KIT 2 BARRES DE TOIT HEAVY DUTY NOIRES 1250 MM ET PIEDS RHINO RACK POUR ISUZU D-MAX DOUBLE CABINE JUSQU'A 2012

comprend :- 2 barres heavy duty 1250 mm, noires- 1 kit de pieds RLT600 + RTS520 (les rails à riveter, nécessite de percer le toit)- adaptateur CHARGE 100 KG

Référence : JA6224

Prix : 490,80 € TTC/KIT

#### PIEDS



### KIT PIEDS ARB 40 + 65MM POUR BARRES DE TOIT THULE AERO

Pour les véhicules suivants : - Nissan Navara D40 - Toyota Hilux Vigo - Isuzu D-Max kit contenant : - 1 paire de pieds en 40 mm - 1 paire de pieds en 65 mm les barres de toit sont vendues séparément

Référence : 4100310

Prix : 147,00 € TTC/KIT

#### RAILS

## EQUIPEMENTS POUR ISUZU D-MAX | 04-07 TFS6/TFS7



### KIT RAILS A RIVETER POUR PIEDS RHINO RACK POUR ISUZU D-MAX DOUBLE CABINE DE 2003 A 2012 (LA PAIRE)

Rails à riveter, adaptables pour véhicules ne disposant ni de gouttières, ni de fixations d'origine sur le toit. Nombre de rails : 2 rails. Nombre de barres maximum pouvant être montées : 2 barres. Pour : \* Isuzu D-Max double cabine de 2003 à 2012

**Référence : RTS520**  
Prix : **112,00 € TTC/KIT**



### KIT RAILS A RIVETER POUR PIEDS RHINO RACK POUR ISUZU D-MAX EXTRA CABINE DE 2003 A 2012 (LA PAIRE)

Rails à riveter, adaptables pour véhicules ne disposant ni de gouttières, ni de fixations d'origine sur le toit. Nombre de rails : 2 rails. Nombre de barres maximum pouvant être montées : 2 barres. Pour : \* Isuzu D-Max extra cabine de 2003 à 2012

**Référence : RTS521**  
Prix : **84,00 € TTC/KIT**

## CONSOLES & SUPPORT INSTRUMENT



### CONSOLE DE TOIT LONGITUDINALE ARB POUR ISUZU D-MAX DOUBLE CABINE A PARTIR DE 2002

Pour finaliser l'aménagement intérieur de votre 4x4, utilisez les consoles de plafond ARB Caractéristiques des consoles longitudinales: Fabriquées en ABS renforcé aux formes exactes du véhicule avec un joint en caoutchouc. Lumière LED pour les places arrières (sauf modèle simple cab ou châssis cabine) Emplacement CB ou poste format ISO Coloration dans la masse stabilisée aux UV Rangement situé au milieu de la console Lumières LED côté conducteur ou passager Support pour maintenir le...

#### Informations Techniques :

*véhicule : ISUZU D-MAX Double cabine.*

**Référence : BRCRO03**  
Prix : **409,00 € TTC/PIECE**

## DÉNEIGEMENT & LAMES À NEIGE

### DISTRIBUTEUR À SEL



### DISTRIBUTEUR A SEL SNO-WAY 1520L A POSER AVEC KIT VIBRATEUR ET BOITIER DE CONTROLE

Ce distributeur de sel de 1520 L à poser sur le bac convient pour des transporteurs, petits camionset pick-ups. A l'aide de ce distributeur, des grandes quantités de sel ou de mélange de sel/sable peuvent être transportées sans problème. Sa construction basse permet une bonne visibilité à l'arrière afin de pouvoir manoeuvrer et travailler en toute sécurité. Important: Ce distributeur est en inox et a une durée de vie très élevée. A noter : motorisation, kit de montage (éclairage incl.) ainsi que...

#### Informations Techniques :

capacité : 1520 litres poids à vide : 160 kg actionnement : 12 V avec démultiplication Longueur totale: 266.5 cm Hauteur: 98 cm Largeur: 125.5 cm

**Référence : 5-RVB2000**

Prix : **9 502,39 € TTC/PIECE**



### DISTRIBUTEUR A SEL SNO-WAY 280L A POSER AVEC KIT VIBRATEUR ET BOITIER DE CONTROLE

Ce distributeur de sel de 280 L à poser sur le bac convient pour des transporteurs, petits camionset pick-ups. A l'aide de ce distributeur, des grandes quantités de sel ou de mélange de sel/sable peuvent être transportées sans problème. Sa construction basse permet une bonne visibilité à l'arrière afin de pouvoir manoeuvrer et travailler en toute sécurité. Important: Ce distributeur est en inox et a une durée de vie très élevée. A noter : motorisation, kit de montage (éclairage incl.) ainsi que la...

#### Informations Techniques :

capacité : 280 litres poids à vide : 84 kg actionnement : 12 V avec démultiplication Longueur totale: 145 cm Hauteur: 72.5 cm Largeur: 112 cm

**Référence : 5-RVB10**

Prix : **5 580,00 € TTC/PIECE**

## EQUIPEMENTS POUR ISUZU D-MAX I 04-07 TFS6/TFS7



### DISTRIBUTEUR A SEL SNO-WAY 570L A POSER AVEC KIT VIBRATEUR ET BOITIER DE CONTROLE

Ce distributeur de sel de 570 L à poser sur le bac convient pour des transporteurs, petits camionset pick-ups. A l'aide de ce distributeur, des grandes quantités de sel ou de mélange de sel/sable peuvent être transportées sans problème. Sa construction basse permet une bonne visibilité à l'arrière afin de pouvoir manoeuvrer et travailler en toute sécurité. Important: Ce distributeur est en inox et a une durée de vie très élevée. A noter : motorisation, kit de montage ainsi que la bâche de...

#### Informations Techniques :

capacité : 570 litres poids à vide : 225 kg actionnement : 12 V avec démultiplication Longueur totale: 231 cm Hauteur: 66 cm Largeur: 97 cm

Référence : **5-RVB750NG**  
Prix : **8 016,00 € TTC/PIECE**

## KIT DE MONTAGE & ACCESSOIRES DÉNEIGEMENT



### KIT DE MONTAGE POUR LAME A NEIGE HYDRAULIQUE SNO-WAY

Ce kit de montage vous permet d'installer rapidement une lame à neige SNOWAY sur votre véhicule. Pour des raisons de poids, seule la taille de lame à neige Sno-way 183 x 55 cm est utilisée

#### Références :

5-259 - KIT DE MONTAGE POUR LAME A NEIGE SNOWAY POUR ISUZU D-MAX A PARTIR DE 2002  
Prix : 788,00 € TTC/KIT



### MOTORISATION AVEC BAC DE 40CM POUR DISTRIBUTEUR A SEL SNO-WAY

MOTORISATION AVEC BAC DE 40CM POUR DISTRIBUTEUR A SEL V-BOX

Référence : **5-99101113**  
Prix : **1 332,00 € TTC/PIECE**

## EQUIPEMENTS POUR ISUZU D-MAX | 04-07 TFS6/TFS7



### MOTORISATION AVEC BAC DE 70CM POUR DISTRIBUTEUR A SEL SNO-WAY

MOTORISATION AVEC BAC DE 70CM POUR DISTRIBUTEUR A SEL V-BOX

Référence : 5-99101116

Prix : 1 494,17 € TTC/PIECE

## GALERIES DE TOIT & ACCESSOIRES

### GALERIES DE TOIT



### GALERIE DE TOIT ARB 1850 x 1120 MM

Galerie de toit ARB 1850 x 1120 mm se monte uniquement sur hartop ARB

Informations Techniques :

Pour les véhicules suivants : - FORD RANGER A PARTIR DE 2007 - TOYOTA HILUX JUSQU'A 2005 - MITSUBISHI L200 DE 1996 A 2006 - MAZDA B2500 - ISUZU D-MAX A PARTIR DE 2004 - NISSAN NAVARA D40 - OPEL CAMPO - TOYOTA HILUX VIGO

Référence : 4000010

Prix : 851,00 € TTC/PIECE



### GALERIE DE TOIT ARB DELUXE 1250 X 1120 MM (SANS PIEDS)

Une galerie de toit est le moyen idéal pour augmenter la capacité de votre véhicule pour transporter le matériel nécessaire pour le raid. Construite pour durée, la galerie ARB réalisée en tube d'acier vous apportera entière satisfaction. Solide et bien finie, poudrée époxy. Capacité de charge autorisée : 75 kg Galerie livrée sans pieds (vendu séparément) Dimensions : 1250 x 1120 mm Véhicules adaptés : NISSAN NAVARA D40 DOUBLE CABINE A PARTIR DE 2005 TOYOTA HILUX DOUBLE CABINE APRÈS...

Référence : 3800250

Prix : 690,00 € TTC/PIECE

### PIEDS



## EQUIPEMENTS POUR ISUZU D-MAX | 04-07 TFS6/TFS7



### KIT PIEDS POUR GALERIE DE TOIT ARB DELUXE POUR ISUZU D-MAX DOUBLE CABINE DE 2003 A 2012

kit pieds pour galerie de toit ARB deluxe Référence galerie adapté : 39-3800250 Adapté pour le véhicule suivant : ISUZU D-MAX DOUBLE CABINE DE 2003 A 2012

**Référence : 3748010**  
**Prix : 285,00 € TTC/KIT**

## RAILS



### KIT RAILS A RIVETER POUR PIEDS RHINO RACK POUR ISUZU D-MAX DOUBLE CABINE DE 2003 A 2012 (LA PAIRE)

Rails à riveter, adaptables pour véhicules ne disposant ni de gouttières, ni de fixations d'origine sur le toit. Nombre de rails : 2 rails. Nombre de barres maximum pouvant être montées : 2 barres. Pour : \* Isuzu D-Max double cabine de 2003 à 2012

**Référence : RTS520**  
**Prix : 112,00 € TTC/KIT**



### KIT RAILS A RIVETER POUR PIEDS RHINO RACK POUR ISUZU D-MAX EXTRA CABINE DE 2003 A 2012 (LA PAIRE)

Rails à riveter, adaptables pour véhicules ne disposant ni de gouttières, ni de fixations d'origine sur le toit. Nombre de rails : 2 rails. Nombre de barres maximum pouvant être montées : 2 barres. Pour : \* Isuzu D-Max extra cabine de 2003 à 2012

**Référence : RTS521**  
**Prix : 84,00 € TTC/KIT**

## MARCHEPIED

**EQUIPEMENTS POUR ISUZU D-MAX | 04-07 TFS6/TFS7****MARCHE PIEDS INOX POUR ISUZU D-MAX DOUBLE  
ET XTRA CABINE A PARTIR DE 2004**

Marche-pieds inox (écartement réglable)

**Informations Techniques :**

Pour ISUZU D-MAX Double et extra cabine à partir de 2004.

**Référence : P1971X**

Prix : **692,00 € TTC/PAIRE**

**MULTI RACK SYSTEM / PRO BED RACK POUR PICK-UP****KIT COMPLET MULTI RACK SYSTEM****MULTI RACK SYSTEM BAS TECHNIC OFFROAD  
POUR PICK UP DOUBLE CABINE AVEC 2 BARRES  
DE TOIT RHINO RACK HEAVY DUTY NOIRE 1500  
MM**

Les véhicules pick-up sont plus que jamais incontournable dans le monde du 4x4 mais également un outil de travail très pratique au quotidien. Ces véhicules étant souvent dédiés à un usage mixte lorsque l'on souhaite installer des accessoires ou une tente de toit sur la benne cela implique l'installation d'un hard-top ou couvre benne ce qui peut limiter l'usage de la benne. Si vous souhaitez conduire votre véhicule ouvert à l'arrière, c'est-à-dire sans hard top ni couvre benne et tout de...

**Informations Techniques :**

le kit comprend : le système Multi-rack system 2 barres de toit Rhino Rack Heavy Duty noire 1500 mm 2 jeux d'adaptateurs de fixation pour les barres de toit charge dynamique : 100 kg ; statique 250 kg

**Référence : 55-040-XHD01**

Prix : **750,00 € TTC/KIT**

**MULTI RACK SYSTEM BAS TECHNIC OFFROAD  
POUR PICK UP DOUBLE CABINE AVEC 2 BARRES  
DE TOIT RHINO RACK VORTEX NOIRE 1500 MM**

Les véhicules pick-up sont plus que jamais incontournable dans le monde du 4x4 mais également un outil de travail très pratique au quotidien. Ces véhicules étant souvent dédiés à un usage mixte lorsque l'on souhaite installer des accessoires ou une tente de toit sur la benne cela implique l'installation d'un hard-top ou couvre benne ce qui peut limiter l'usage de la benne. Si vous souhaitez conduire votre véhicule ouvert à l'arrière, c'est-à-dire sans hard top ni couvre benne et tout de...

**Informations Techniques :**

*le kit comprend : le système Multi-rack system 2 barres de toit Rhino Rack Vortex noire 1500 mm 2 jeux d'adaptateurs de fixation pour les barres de toit charge dynamique : 100 kg ; statique 250 kg*

**Référence : 55-040-XVA01****Prix : 734,00 € TTC/KIT****MULTI RACK SYSTEM BAS TECHNIC OFFROAD  
POUR PICK UP EXTRA CABINE AVEC 3 BARRES  
DE TOIT RHINO RACK HEAVY DUTY NOIRE 1500  
MM**

Les véhicules pick-up sont plus que jamais incontournable dans le monde du 4x4 mais également un outil de travail très pratique au quotidien. Ces véhicules étant souvent dédiés à un usage mixte lorsque l'on souhaite installer des accessoires ou une tente de toit sur la benne cela implique l'installation d'un hard-top ou couvre benne ce qui peut limiter l'usage de la benne. Si vous souhaitez conduire votre véhicule ouvert à l'arrière, c'est-à-dire sans hard top ni couvre benne et tout de...

**Informations Techniques :**

*le kit comprend : le système Multi-rack system 3 barres de toit Rhino Rack Heavy Duty noire 1500 mm 3 jeux d'adaptateurs de fixation pour les barres de toit charge dynamique : 100 kg ; statique 250 kg*

**Référence : 55-030-XHD01****Prix : 782,00 € TTC/KIT**

**MULTI RACK SYSTEM BAS TECHNIC OFFROAD  
POUR PICK UP EXTRA CABINE AVEC 3 BARRES  
DE TOIT RHINO RACK VORTEX NOIRE 1500 MM**

Les véhicules pick-up sont plus que jamais incontournable dans le monde du 4x4 mais également un outil de travail très pratique au quotidien. Ces véhicules étant souvent dédiés à un usage mixte lorsque l'on souhaite installer des accessoires ou une tente de toit sur la benne cela implique l'installation d'un hard-top ou couvre benne ce qui peut limiter l'usage de la benne. Si vous souhaitez conduire votre véhicule ouvert à l'arrière, c'est-à-dire sans hard top ni couvre benne et tout de...

**Informations Techniques :**

*le kit comprend : le système Multi-rack system 3 barres de toit Rhino Rack Vortex noire 1500 mm 3 jeux d'adaptateurs de fixation pour les barres de toit charge dynamique : 100 kg ; statique 250 kg*

**Référence : 55-030-XVA01****Prix : 767,00 € TTC/KIT****MULTI RACK SYSTEM HAUT TECHNIC OFFROAD  
POUR PICK UP DOUBLE CABINE AVEC 2 BARRES  
DE TOIT RHINO RACK HEAVY DUTY NOIRE 1375  
MM**

Les véhicules pick-up sont plus que jamais incontournable dans le monde du 4x4 mais également un outil de travail très pratique au quotidien. Ces véhicules étant souvent dédiés à un usage mixte lorsque l'on souhaite installer des accessoires ou une tente de toit sur la benne cela implique l'installation d'un hard-top ou couvre benne ce qui peut limiter l'usage de la benne. Si vous souhaitez conduire votre véhicule ouvert à l'arrière, c'est-à-dire sans hard top ni couvre benne...

**Informations Techniques :**

*le kit comprend : le système Multi-rack system (réglable en hauteur) 2 barres de toit Rhino Rack Heavy Duty noire 1375 mm 2 jeux d'adaptateurs de fixation pour les barres de toit charge dynamique : 100 kg ; statique 250 kg*

**Référence : 55-020-XHD01****Prix : 1 135,00 € TTC/KIT**

**MULTI RACK SYSTEM HAUT TECHNIC OFFROAD  
POUR PICK UP DOUBLE CABINE AVEC 2 BARRES  
DE TOIT RHINO RACK VORTEX NOIRE 1375 MM**

Les véhicules pick-up sont plus que jamais incontournable dans le monde du 4x4 mais également un outil de travail très pratique au quotidien. Ces véhicules étant souvent dédiés à un usage mixte lorsque l'on souhaite installer des accessoires ou une tente de toit sur la benne cela implique l'installation d'un hard-top ou couvre benne ce qui peut limiter l'usage de la benne. Si vous souhaitez conduire votre véhicule ouvert à l'arrière, c'est-à-dire sans hard top ni couvre...

**Informations Techniques :**

*le kit comprend : le système Multi-rack system (réglable en hauteur) 2 barres de toit Rhino Rack Vortex noire 1375 mm 2 jeux d'adaptateurs de fixation pour les barres de toit charge dynamique : 100 kg ; statique 250 kg*

**Référence : 55-020-XVA01****Prix : 1 092,00 € TTC/KIT****MULTI RACK SYSTEM HAUT TECHNIC OFFROAD  
POUR PICK UP DOUBLE CABINE AVEC GALERIE  
DE TOIT RHINO RACK PIONEER NG 1528 X 1376  
MM**

Les véhicules pick-up sont plus que jamais incontournable dans le monde du 4x4 mais également un outil de travail très pratique au quotidien. Ces véhicules étant souvent dédiés à un usage mixte lorsque l'on souhaite installer des accessoires ou une tente de toit sur la benne cela implique l'installation d'un hard-top ou couvre benne ce qui peut limiter l'usage de la benne. Si vous souhaitez conduire votre véhicule ouvert à l'arrière, c'est-à-dire sans hard top ni couvre benne et...

**Informations Techniques :**

*le kit comprend : le système Multi-rack system (réglable en hauteur) une galerie Rhino Rack Pioneer NG 1528 X 1376 MM 2 jeux d'adaptateurs de fixation pour la galerie charge dynamique : 100 kg ; statique 250 kg*

**Référence : 55-020-PNG01****Prix : 1 910,00 € TTC/KIT**



### MULTI RACK SYSTEM HAUT TECHNIC OFFROAD POUR PICK UP EXTRA CABINE AVEC 3 BARRES DE TOIT RHINO RACK HEAVY DUTY NOIRE 1375 MM

Les véhicules pick-up sont plus que jamais incontournable dans le monde du 4x4 mais également un outil de travail très pratique au quotidien. Ces véhicules étant souvent dédiés à un usage mixte lorsque l'on souhaite installer des accessoires ou une tente de toit sur la benne cela implique l'installation d'un hard-top ou couvre benne ce qui peut limiter l'usage de la benne. Si vous souhaitez conduire votre véhicule ouvert à l'arrière, c'est-à-dire sans hard top ni couvre benne et...

#### Informations Techniques :

*le kit comprend : le système Multi-rack system (réglable en hauteur) 3 barres de toit Rhino Rack Heavy Duty noire 1375 mm 3 jeux d'adaptateurs de fixation pour les barres de toit charge dynamique : 100 kg ; statique 250 kg*

**Référence : 55-010-XHD01**

**Prix : 1 418,00 € TTC/KIT**



### MULTI RACK SYSTEM HAUT TECHNIC OFFROAD POUR PICK UP EXTRA CABINE AVEC 3 BARRES DE TOIT RHINO RACK VORTEX NOIRE 1375 MM

Les véhicules pick-up sont plus que jamais incontournable dans le monde du 4x4 mais également un outil de travail très pratique au quotidien. Ces véhicules étant souvent dédiés à un usage mixte lorsque l'on souhaite installer des accessoires ou une tente de toit sur la benne cela implique l'installation d'un hard-top ou couvre benne ce qui peut limiter l'usage de la benne. Si vous souhaitez conduire votre véhicule ouvert à l'arrière, c'est-à-dire sans hard top ni couvre benne...

#### Informations Techniques :

*le kit comprend : le système Multi-rack system (réglable en hauteur) 3 barres de toit Rhino Rack Vortex noire 1375 mm 3 jeux d'adaptateurs de fixation pour les barres de toit charge dynamique : 100 kg ; statique 250 kg*

**Référence : 55-010-XVA01**

**Prix : 1 395,00 € TTC/KIT**

## EQUIPEMENTS POUR ISUZU D-MAX | 04-07 TFS6/TFS7



### MULTI RACK SYSTEM HAUT TECHNIC OFFROAD POUR PICK UP EXTRA CABINE AVEC GALERIE DE TOIT RHINO RACK PIONEER NG 1828 X 1426 MM

Les véhicules pick-up sont plus que jamais incontournable dans le monde du 4x4 mais également un outil de travail très pratique au quotidien. Ces véhicules étant souvent dédiés à un usage mixte lorsque l'on souhaite installer des accessoires ou une tente de toit sur la benne cela implique l'installation d'un hard-top ou couvre benne ce qui peut limiter l'usage de la benne. Si vous souhaitez conduire votre véhicule ouvert à l'arrière, c'est-à-dire sans hard top ni couvre benne et tout de...

#### Informations Techniques :

le kit comprend : le système Multi-rack system (réglable en hauteur)  
une galerie Rhino Rack Pioneer NG 1828 X 1426 MM 3 jeux  
d'adaptateurs de fixation pour la galerie charge dynamique : 100 kg ;  
statique 250 kg

Référence : 55-010-PNG01

Prix : 2 366,00 € TTC/KIT

### MULTI RACK SYSTEM SEUL



### MULTI RACK SYSTEM BAS TECHNIC OFFROAD POUR PICK UP DOUBLE CABINE

Les véhicules pick-up sont plus que jamais incontournable dans le monde du 4x4 mais également un outil de travail très pratique au quotidien. Ces véhicules étant souvent dédiés à un usage mixte lorsque l'on souhaite installer des accessoires ou une tente de toit sur la benne cela implique l'installation d'un hard-top ou couvre benne ce qui peut limiter l'usage de la benne. Si vous souhaitez conduire votre véhicule ouvert à l'arrière, c'est-à-dire sans hard top ni couvre benne et tout de...

Référence : 55-040

Prix : 501,00 € TTC/KIT



### MULTI RACK SYSTEM BAS TECHNIC OFFROAD POUR PICK UP EXTRA CABINE

Les véhicules pick-up sont plus que jamais incontournable dans le monde du 4x4 mais également un outil de travail très pratique au quotidien. Ces véhicules étant souvent dédiés à un usage mixte lorsque l'on souhaite installer des accessoires ou une tente de toit sur la benne cela implique l'installation d'un hard-top ou couvre benne ce qui peut limiter l'usage de la benne. Si vous souhaitez conduire votre véhicule ouvert à l'arrière, c'est-à-dire sans hard top ni couvre benne et tout de même...

Référence : 55-030

Prix : 557,00 € TTC/KIT

## EQUIPEMENTS POUR ISUZU D-MAX | 04-07 TFS6/TFS7



### MULTI RACK SYSTEM HAUT TECHNIC OFFROAD POUR PICK UP DOUBLE CABINE

Les véhicules pick-up sont plus que jamais incontournable dans le monde du 4x4 mais également un outil de travail très pratique au quotidien. Ces véhicules étant souvent dédiés à un usage mixte lorsque l'on souhaite installer des accessoires ou une tente de toit sur la benne cela implique l'installation d'un hard-top ou couvre benne ce qui peut limiter l'usage de la benne. Si vous souhaitez conduire votre véhicule ouvert à l'arrière, c'est-à-dire sans hard top ni couvre benne et tout de...

**Référence : 55-020**  
**Prix : 897,00 € TTC/KIT**



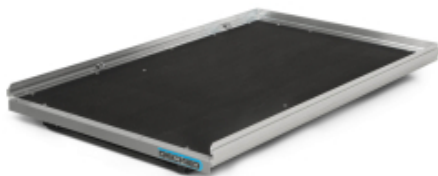
### MULTI RACK SYSTEM HAUT TECHNIC OFFROAD POUR PICK UP EXTRA CABINE

Les véhicules pick-up sont plus que jamais incontournable dans le monde du 4x4 mais également un outil de travail très pratique au quotidien. Ces véhicules étant souvent dédiés à un usage mixte lorsque l'on souhaite installer des accessoires ou une tente de toit sur la benne cela implique l'installation d'un hard-top ou couvre benne ce qui peut limiter l'usage de la benne. Si vous souhaitez conduire votre véhicule ouvert à l'arrière, c'est-à-dire sans hard top ni couvre benne et tout de même...

**Référence : 55-010**  
**Prix : 1 103,00 € TTC/KIT**

## PLATEAU COULISSANT BENNE





**PLATEAU COULISSANT CARGOGLIDE DECKED  
POUR PICK UP DOUBLE CABINE 1422 X 1041 MM -  
EXTENSION A 100% DE SA TAILLE**

Accédez rapidement et facilement à vos outils et à votre matériel dans la benne de votre pick-up grâce à un plateau coulissant. Le DECKED CargoGlide vous évite de perdre du temps et de l'énergie pour trouver ce dont vous avez besoin. Abaissez le hayon, relevez le loquet, et vos outils glissent jusqu'à vous, en douceur. FACILE À UTILISER Faites glisser en toute simplicité jusqu'à 454 kg de matériel en appuyant sur un bouton. Les différentes cales vous permettent de choisir la longueur de...

**Informations Techniques :**

Longueur totale : 1425.77 mm Longueur de la zone utilisable : 1397 mm Largeur totale : 1060,45 mm Largeur de la zone utilisable : 1028,70 mm Hauteur du produit: 228.60 mm Hauteur avec côtés hauts installés : 342.90 mm Poids: 105.67 kg Charge utile: 454 kg extension d'ouverture : 100% de la longueur du cargoglide

**Référence : CG1000XL-5641**

Prix : **3 650,00 € TTC/PIECE**



**PLATEAU COULISSANT CARGOGLIDE DECKED  
POUR PICK UP DOUBLE CABINE 1422 X 1041 MM -  
EXTENSION A 70% DE SA TAILLE**

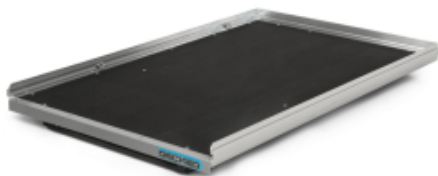
Accédez rapidement et facilement à vos outils et à votre matériel dans la benne de votre pick-up grâce à un plateau coulissant. Le DECKED CargoGlide vous évite de perdre du temps et de l'énergie pour trouver ce dont vous avez besoin. Abaissez le hayon, relevez le loquet, et vos outils glissent jusqu'à vous, en douceur. FACILE À UTILISER Faites glisser en toute simplicité jusqu'à 454 kg de matériel en appuyant sur un bouton. Les différentes cales vous permettent de choisir la longueur de...

**Informations Techniques :**

Longueur totale : 1419,74 mm Longueur de la zone utilisable : 1397 mm Largeur totale : 1060,45 mm Largeur de la zone utilisable : 1028,70 mm Hauteur du produit: 190,50mm Hauteur avec côtés hauts installés : 304,80 mm Poids: 55,78kg Charge utile: 454 kg extension d'ouverture : 70% de la longueur du cargoglide

**Référence : CG1000-5641**

Prix : **2 180,00 € TTC/PIECE**



### PLATEAU COULISSANT CARGOGLIDE DECKED POUR PICK UP EXTRA CABINE 1727 X 1041 MM - EXTENSION A 100% DE SA TAILLE

Accédez rapidement et facilement à vos outils et à votre matériel dans la benne de votre pick-up grâce à un plateau coulissant. Le DECKED CargoGlide vous évite de perdre du temps et de l'énergie pour trouver ce dont vous avez besoin. Abaissez le hayon, relevez le loquet, et vos outils glissent jusqu'à vous, en douceur. FACILE À UTILISER Faites glisser en toute simplicité jusqu'à 454 kg de matériel en appuyant sur un bouton. Les différentes cales vous permettent de choisir la longueur de...

#### Informations Techniques :

Longueur totale : 1730,54 mm Longueur de surface utile : 1701.80 mm  
Largeur totale : 1060,45 mm Largeur de la zone utilisable : 1028,70 mm  
Hauteur du produit: 228.60 mm Hauteur avec côtés hauts installés : 342.90 mm  
Poids: 113.38 kg Charge utile: 454 kg extension d'ouverture : 100% de la longueur du cargoglide

Référence : **CG1000XL-6841**

Prix : **3 650,00 € TTC/PIECE**



### PLATEAU COULISSANT CARGOGLIDE DECKED POUR PICK UP EXTRA CABINE 1727 X 1041 MM - EXTENSION A 70% DE SA TAILLE

Accédez rapidement et facilement à vos outils et à votre matériel dans la benne de votre pick-up grâce à un plateau coulissant. Le DECKED CargoGlide vous évite de perdre du temps et de l'énergie pour trouver ce dont vous avez besoin. Abaissez le hayon, relevez le loquet, et vos outils glissent jusqu'à vous, en douceur. FACILE À UTILISER Faites glisser en toute simplicité jusqu'à 454 kg de matériel en appuyant sur un bouton. Les différentes cales vous permettent de choisir la longueur de...

#### Informations Techniques :

Longueur totale : 1724,53 mm Longueur de surface utile : 1701.80 mm  
Largeur totale : 1060,45 mm Largeur de la zone utilisable : 1028,70 mm  
Hauteur du produit: 190,50mm Hauteur avec côtés hauts installés : 304,80 mm  
Poids: 63,49kg Charge utile: 454 kg extension d'ouverture : 70% de la longueur du cargoglide

Référence : **CG1000-6841**

Prix : **2 180,00 € TTC/PIECE**

## EQUIPEMENTS POUR ISUZU D-MAX | 04-07 TFS6/TFS7

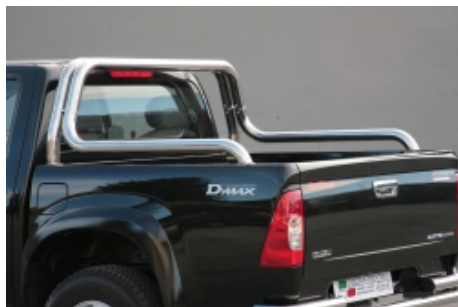


### PLATEAU COULISSANT LONGUEUR AJUSTABLE POUR BENNE DE PICKUP DOUBLE/EXTRA/SIMPLE CABINE CHARGE MAXI 600KG

plateau coulissant s'adaptant à tous les modèles de pick up simple / double ou extra cabine Caractéristiques : Chargement accessible sans monter dans la benne grâce au plateau coulissant Possède un rebord en acier avec points d'ancrage permettant de sécuriser le contenu Sol résistant Peut se bloquer dans plusieurs positions pour une utilisation optimale Livré dans une longueur de 1443mm (double cabine standard) et peut être déployé jusqu'à une longueur de 1843mm Couleur : noir ...

Référence : BEDSLIDE6  
Prix : 1 690,00 € TTC/PIECE

## ROLL BAR



### ROLL BAR INOX DOUBLE TUBE Ø 63MM POUR ISUZU D-MAX DE 2003 A 2011

Roll bar inox – Double tube - Ø 63 MM Couleur: inox

Référence : RLL2197IX  
Prix : 1 052,00 € TTC/PIECE



### ROLL BAR INOX DOUBLE TUBES Ø 76MM POUR ISUZU D-MAX DE 2003 A 2011

Roll bar inox double tubes Ø 76mm pour Isuzu D-Max de 2003 à 2011

Référence : RLSS2197IX  
Prix : 895,00 € TTC/PIECE



### ROLL BAR INOX DOUBLE TUBES Ø 76MM POUR ISUZU D-MAX DE 2003 A 2011

Roll bar inox double tubes Ø 76mm avec marquage «D-MAX» sur la barre latérale Pour Isuzu D-Max de 2003 à 2011

Référence : RLSSK2197IX  
Prix : 969,00 € TTC/PIECE

## EQUIPEMENTS POUR ISUZU D-MAX | 04-07 TFS6/TFS7



### ROLL BAR INOX TRIPLE TUBE Ø 76MM POUR ISUZU DMAX DE 2003 A 2011

Roll bar inox – Triple tube - Ø 76MM Couleur: inox

Référence : RLSS3197IX  
Prix : 1 334,00 € TTC/PIECE



### ROLL BAR INOX TRIPLE TUBES Ø 76MM POUR ISUZU D-MAX DE 2004 A 2011

Roll bar inox triples tubes Ø 76mm avec marquage «D-MAX» sur la barre latérale Pour Isuzu D-Max de 2004 à 2011

Référence : RLSSK3197IX  
Prix : 1 334,00 € TTC/PIECE

## TIROIRS & COFFRES DE RANGEMENT



### AMENAGEMENT INTERIEUR DOUBLE TIROIR ARB POUR ISUZU D-MAX DOUBLE CABINE DE 2003 A 2012

Ce système est basé autour de plusieurs points clés donnant un produit de haute qualité avec une fonctionnalité et une facilité d'utilisation maximale : verrouillage à clé, fermeture par poignée, coup de poing pour un maximum de sécurité moquette traitée contre les UV et à haute résistance contre l'abrasion renforts de plancher pour un maintien maximal des charges placées dans chaque tiroir raccord d'angle en aluminium pour une finition impeccable glissières en forme de "u" pour une...

Informations Techniques :

Dimensions extérieures (LxLxH): 505 x1355x310 mm  
Dimensions du tiroir (LxLxH): 435 x 1260x250 mm

Référence : ARB1355/IS03  
Prix : 2 907,00 € TTC/KIT



### KIT DE FINITION AVANT POUR AMENAGEMENT TIROIR ARB POUR ISUZU D-MAX DOUBLE CABINE DE 2003 A 2012

KIT DE FINITION AVANT POUR AMENAGEMENT TIROIR ARB POUR ISUZU D-MAX DOUBLE CABINE DE 2003 A 2012

Référence : RO03EXFK  
Prix : 200,00 € TTC/KIT

## EQUIPEMENTS POUR ISUZU D-MAX | 04-07 TFS6/TFS7



Bsp.-Bild

### KIT DE FINITION POUR AMENAGEMENT TIROIR ARB POUR ISUZU D-MAX DOUBLE CABINE DE 2003 A 2012

KIT DE FINITION POUR AMENAGEMENT TIROIR ARB POUR ISUZU D-MAX DOUBLE CABINE DE 2003 A 2012

Référence : RO03FK  
Prix : 240,00 € TTC/KIT



### PLATEAU COULISSANT CARGOGLIDE DECKED POUR PICK UP DOUBLE CABINE 1422 X 1041 MM - EXTENSION A 100% DE SA TAILLE

Accédez rapidement et facilement à vos outils et à votre matériel dans la benne de votre pick-up grâce à un plateau coulissant. Le DECKED CargoGlide vous évite de perdre du temps et de l'énergie pour trouver ce dont vous avez besoin. Abaissez le hayon, relevez le loquet, et vos outils glissent jusqu'à vous, en douceur. FACILE À UTILISER Faites glisser en toute simplicité jusqu'à 454 kg de matériel en appuyant sur un bouton. Les différentes cales vous permettent de choisir la longueur de...

#### Informations Techniques :

Longueur totale : 1425.77 mm Longueur de la zone utilisable : 1397 mm Largeur totale : 1060,45 mm Largeur de la zone utilisable : 1028,70 mm Hauteur du produit: 228.60 mm Hauteur avec côtés hauts installés : 342.90 mm Poids: 105.67 kg Charge utile: 454 kg extension d'ouverture : 100% de la longueur du cargoglide

Référence : CG1000XL-5641  
Prix : 3 650,00 € TTC/PIECE



## PLATEAU COULISSANT CARGOGLIDE DECKED POUR PICK UP DOUBLE CABINE 1422 X 1041 MM - EXTENSION A 70% DE SA TAILLE

Accédez rapidement et facilement à vos outils et à votre matériel dans la benne de votre pick-up grâce à un plateau coulissant. Le DECKED CargoGlide vous évite de perdre du temps et de l'énergie pour trouver ce dont vous avez besoin. Abaissez le hayon, relevez le loquet, et vos outils glissent jusqu'à vous, en douceur. FACILE À UTILISER Faites glisser en toute simplicité jusqu'à 454 kg de matériel en appuyant sur un bouton. Les différentes cales vous permettent de choisir la longueur de...

### Informations Techniques :

Longueur totale : 1419,74 mm Longueur de la zone utilisable : 1397 mm  
Largeur totale : 1060,45 mm Largeur de la zone utilisable : 1028,70 mm  
Hauteur du produit: 190,50mm Hauteur avec côtés hauts installés : 304,80 mm  
Poids: 55,78kg Charge utile: 454 kg extension d'ouverture : 70% de la longueur du cargoglide

Référence : **CG1000-5641**  
Prix : **2 180,00 € TTC/PIECE**



## PLATEAU COULISSANT CARGOGLIDE DECKED POUR PICK UP EXTRA CABINE 1727 X 1041 MM - EXTENSION A 100% DE SA TAILLE

Accédez rapidement et facilement à vos outils et à votre matériel dans la benne de votre pick-up grâce à un plateau coulissant. Le DECKED CargoGlide vous évite de perdre du temps et de l'énergie pour trouver ce dont vous avez besoin. Abaissez le hayon, relevez le loquet, et vos outils glissent jusqu'à vous, en douceur. FACILE À UTILISER Faites glisser en toute simplicité jusqu'à 454 kg de matériel en appuyant sur un bouton. Les différentes cales vous permettent de choisir la longueur de...

### Informations Techniques :

Longueur totale : 1730,54 mm Longueur de surface utile : 1701.80 mm  
Largeur totale : 1060,45 mm Largeur de la zone utilisable : 1028,70 mm  
Hauteur du produit: 228.60 mm Hauteur avec côtés hauts installés : 342.90 mm  
Poids: 113.38 kg Charge utile: 454 kg extension d'ouverture : 100% de la longueur du cargoglide

Référence : **CG1000XL-6841**  
Prix : **3 650,00 € TTC/PIECE**



### PLATEAU COULISSANT CARGOGLIDE DECKED POUR PICK UP EXTRA CABINE 1727 X 1041 MM - EXTENSION A 70% DE SA TAILLE

Accédez rapidement et facilement à vos outils et à votre matériel dans la benne de votre pick-up grâce à un plateau coulissant. Le DECKED CargoGlide vous évite de perdre du temps et de l'énergie pour trouver ce dont vous avez besoin. Abaissez le hayon, relevez le loquet, et vos outils glissent jusqu'à vous, en douceur. FACILE À UTILISER Faites glisser en toute simplicité jusqu'à 454 kg de matériel en appuyant sur un bouton. Les différentes cales vous permettent de choisir la longueur de...

#### Informations Techniques :

Longueur totale : 1724,53 mm Longueur de surface utile : 1701.80 mm  
Largeur totale : 1060,45 mm Largeur de la zone utilisable : 1028,70 mm  
Hauteur du produit: 190,50mm Hauteur avec côtés hauts installés : 304,80 mm  
Poids: 63,49kg Charge utile: 454 kg extension d'ouverture : 70% de la longueur du cargoglide

Référence : **CG1000-6841**  
Prix : **2 180,00 € TTC/PIECE**



### PLATEAU COULISSANT LONGUEUR AJUSTABLE POUR BENNE DE PICKUP DOUBLE/EXTRA/SIMPLE CABINE CHARGE MAXI 600KG

plateau coulissant s'adaptant à tous les modèles de pick up simple / double ou extra cabine Caractéristiques : Chargement accessible sans monter dans la benne grâce au plateau coulissant Possède un rebord en acier avec points d'ancrage permettant de sécuriser le contenu Sol résistant Peut se bloquer dans plusieurs positions pour une utilisation optimale Livré dans une longueur de 1443mm (double cabine standard) et peut être déployé jusqu'à une longueur de 1843mm Couleur : noir ...

Référence : **BEDSLIDE6**  
Prix : **1 690,00 € TTC/PIECE**



### TIROIR COULISSANT ARB CUISINE PICKUP DOUBLE CABINE

Pour compléter la gamme existante d'aménagements tiroirs, ARB propose une cuisine intégrée, pratique, et complète avec évier ! Bien que contenue dans un cadre de tiroir modulaire ARB, la cuisine coulissante n'est pas seulement un tiroir, mais une cuisine complète en acier inoxydable avec un espace de travail, une table de cuisson à trois brûleurs Thetford, un évier et son propre tiroir à ustensiles. ARB Slide Kitchen a été spécialement conçu pour être intégré aux installations de tiroirs ARB...

Référence : **RDK1355**  
Prix : **3 449,00 € TTC/KIT**

## EQUIPEMENTS POUR ISUZU D-MAX | 04-07 TFS6/TFS7



### TIROIR DE RANGEMENT SIMPLE ARB 1355 X 500 X 190 MM AVEC PLATEAU COULISSANT

TIROIR DE RANGEMENT SIMPLE ARB 1355 X 505 X 140 MM AVEC PLATEAU COULISSANT Il s'agit de tiroir mi-hauteur. Ce système est basé autour de plusieurs points clés donnant un produit de haute qualité avec une fonctionnalité et une facilité d'utilisation maximale : verrouillage à clé, fermeture par poignée, coup de poing pour un maximum de sécurité moquette traitée contre les UV et à haute résistance contre l'abrasion renforts de plancher pour un maintien maximal des charges placées dans...

**Référence : RFH1355**

Prix : **1 052,00 € TTC/PIECE**



### TIROIR DE RANGEMENT SIMPLE ARB 1355 X 505 X 140 MM AVEC PLATEAU COULISSANT

TIROIR DE RANGEMENT SIMPLE ARB 1355 X 505 X 140 MM AVEC PLATEAU COULISSANT Ce système est basé autour de plusieurs points clés donnant un produit de haute qualité avec une fonctionnalité et une facilité d'utilisation maximale : verrouillage à clé, fermeture par poignée, coup de poing pour un maximum de sécurité moquette traitée contre les UV et à haute résistance contre l'abrasion renforts de plancher pour un maintien maximal des charges placées dans chaque tiroir raccord d'angle en...

**Référence : RF1355**

Prix : **890,00 € TTC/PIECE**



### TIROIR DE RANGEMENT SIMPLE ARB 1355 X 505 X 310 MM AVEC PLATEAU COULISSANT POUR PICK-UP DOUBLE CABINE

TIROIR DE RANGEMENT SIMPLE ARB 1355 X 505 X 310 MM AVEC PLATEAU COULISSANT Ce système est basé autour de plusieurs points clés donnant un produit de haute qualité avec une fonctionnalité et une facilité d'utilisation maximale : verrouillage à clé, fermeture par poignée, coup de poing pour un maximum de sécurité moquette traitée contre les UV et à haute résistance contre l'abrasion renforts de plancher pour un maintien maximal des charges placées dans chaque tiroir raccord d'angle en...

**Référence : RDRF1355**

Prix : **1 282,00 € TTC/PIECE**



## EQUIPEMENTS POUR ISUZU D-MAX | 04-07 TFS6/TFS7



### TIROIR DE RANGEMENT SIMPLE ARB 1355 X 505 X 310 MM AVEC PLATEAU FIXE POUR PICK-UP DOUBLE CABINE

TIROIR DE RANGEMENT SIMPLE ARB 1355 X 505 X 310 MM AVEC PLATEAU FIXE Ce système est basé autour de plusieurs points clés donnant un produit de haute qualité avec une fonctionnalité et une facilité d'utilisation maximale : verrouillage à clé, fermeture par poignée, coup de poing pour un maximum de sécurité moquette traitée contre les UV et à haute résistance contre l'abrasion renforts de plancher pour un maintien maximal des charges placées dans chaque tiroir raccord d'angle en...

Référence : RD1355

Prix : 1 185,00 € TTC/PIECE

## VÉRIN DE HAYON OU DE CAPOT



### VERIN DE HAYON POUR ISUZU D-MAX A PARTIR DE 2002

La meilleure façon d'abaisser le hayon Le vérin EZDown est le meilleur système pour abaisser votre hayon de pick-up en toute sécurité. Au lieu de s'ouvrir d'un «coup sec», votre hayon descendra lentement. Le système de vérin EZDown vous permet de garder les mains libres, d'amortir l'impact et de ralentir considérablement la vitesse d'ouverture. Détails sur le produit Le EZDown utilise de l'huile pour vérin Stabilus afin de fournir une plus grande facilité dans l'abaissement du hayon de...

Référence : ED0400

Prix : 92,00 € TTC/PIECE

## BIVOUAC & AUTONOMIE

### CELLULES & ACCESSOIRES

#### CELLULES AMOVIBLES



### CELLULE AMOVIBLE ULTRA COMPACT 2 PERSONNES ALU CAB CAMPER KHAYA MODELE CONFORT VERSION NOIRE POUR PICKUP DOUBLE ET EXTRA CABINE

CELLULE ULTRA COMPACT 2 PERSONNES ALU CAB CAMPER KHAYA- NOIRE Le Khaya Camper est une nouvelle cellule démontable, conçue pour s'adapter au benne de la plus part des pickup. La cabine Khaya possède déjà un équipement de base important dont un auvent avec ouverture à 270° autoporté fournit avec la gouttière. A l'exterieur sous la capucine, vous avez un rangement avec une table alu. Elle peut être livrée avec d'autres équipements et options. Elle comporte de nombreux espaces de stockages. Le...

#### Informations Techniques :

*DIMENSIONS:Longueur (seule): 2800mmHauteur (toit fermé): 1450mmLargeur (seule): 1850mmHauteur (seulet, toit ouvert): 3100mm*

**Référence : AC-KH-COMFORT-B**

Prix : **29 900,00 € TTC/PIECE**



### CELLULE AMOVIBLE ULTRA COMPACT 4 PERSONNES ALU CAB CAMPER KHAYA MODELE FAMILY VERSION NOIRE POUR PICKUP DOUBLE ET EXTRA CABINE

CELLULE ULTRA COMPACT 4 PERSONNES ALU CAB CAMPER KHAYA Le Khaya Camper est une nouvelle cellule démontable, conçue pour s'adapter au benne de la plus part des pickup. La cabine Khaya possède déjà un équipement de base important dont un auvent autoporté 270° fournit avec la gouttière. A l'exterieur sous la capucine, vous avez un rangement avec une table alu. Elle peut être livrée avec d'autres équipements et options. Elle comporte de nombreux espaces de stockages. Le fond de la cabine est...

#### Informations Techniques :

*DIMENSIONS:Longueur (seule): 2800mmHauteur (toit fermé): 1450mmLargeur (seule): 1850mmHauteur (seulet, toit ouvert): 3100mm*

**Référence : AC-KH-FAMILY-B**

Prix : **28 900,00 € TTC/PIECE**

## CUISINE ET PETITS ACCESSOIRES CAMPING

## EQUIPEMENTS POUR ISUZU D-MAX | 04-07 TFS6/TFS7



### TIROIR COULISSANT ARB CUISINE PICKUP DOUBLE CABINE

Pour compléter la gamme existante d'aménagements tiroirs, ARB propose une cuisine intégrée, pratique, et complète avec évier ! Bien que contenue dans un cadre de tiroir modulaire ARB, la cuisine coulissante n'est pas seulement un tiroir, mais une cuisine complète en acier inoxydable avec un espace de travail, une table de cuisson à trois brûleurs Thetford, un évier et son propre tiroir à ustensiles. ARB Slide Kitchen a été spécialement conçu pour être intégré aux installations de tiroirs ARB...

**Référence : RDK1355**

Prix : **3 449,00 € TTC/KIT**

## RANGEMENT



### SAC ROUE DE SECOURS IKAMPER

Double usage Remplissez le sac avec des articles tels que du bois lors de la première étape de votre voyage, puis avec des déchets et des matières recyclables sur le chemin du retour. Compact Comprimez l'espace non utilisé en enroulant le tissu et fermez-le à l'aide de la sangle adaptée. Résistant à l'eau Gardez vos déchets au sec, à l'abri de la pluie.

#### Informations Techniques :

*Poches à fermeture éclair Rangez vos petits objets dans les poches zippées situées de chaque côté. Poches latérales Vos outils peuvent être rangés dans les grandes poches latérales et leur système de boucles. Haute visibilité Les bandes réfléchissantes argentées apportent plus de sécurité lorsqu'il fait nuit ou par mauvais temps. Entretien facile Le polyester durable et déperlant est adapté à toutes les conditions climatiques. Il se nettoie...*

**Référence : IKAMPER-SRDS**

Prix : **179,00 € TTC/PIECE**

## JANTES & PNEUS

### ACCESSOIRES JANTES ET PNEUS

### CACHES-ROUES

**EQUIPEMENTS POUR ISUZU D-MAX | 04-07 TFS6/TFS7****SAC ROUE DE SECOURS IKAMPER**

Double usage Remplissez le sac avec des articles tels que du bois lors de la première étape de votre voyage, puis avec des déchets et des matières recyclables sur le chemin du retour. Compact Comprimez l'espace non utilisé en enroulant le tissu et fermez-le à l'aide de la sangle adaptée. Résistant à l'eau Gardez vos déchets au sec, à l'abri de la pluie.

**Informations Techniques :**

*Poches à fermeture éclair Rangez vos petits objets dans les poches zippées situées de chaque côté. Poches latérales Vos outils peuvent être rangés dans les grandes poches latérales et leur système de boucles. Haute visibilité Les bandes réfléchissantes argentées apportent plus de sécurité lorsqu'il fait nuit ou par mauvais temps. Entretien facile Le polyester durable et déperlant est adapté à toutes les conditions climatiques. Il se nettoie...*

**Référence : IKAMPER-SRDS****Prix : 179,00 € TTC/PIECE****ECROUS****ECROU CHROME 12X1.50**

Écrou chromé idéal pour améliorer le look de votre 4x4 ! Écrou 19mm cône 60°

**Référence : E121.50****Prix : 3,00 € TTC/PIECE****ECROUS ANTIVOL 12 X 1.5 ( jeu de 4 pièces + clé)**

Modèles coniques 60°, compatible avec tous nos modèles de jantes acier et aluminium. Ces écrous ne conviennent pas pour les jantes aluminium d'origine

**Référence : A4121.5****Prix : 22,80 € TTC/JEU****ELARGISSEURS DE VOIES**

## EQUIPEMENTS POUR ISUZU D-MAX | 04-07 TFS6/TFS7



### KIT DE 4 ELARGISSEURS DE VOIE ALUMINIUM HOFMANN POUR ISUZU D-MAX DE 2004 A 2020

Caractéristiques : Fabrication allemande Alliage spécifique  
Homologation TÜV Stabilité directionnelle accrue Axe de centrage  
Largeur 23 mm avant Largeur 30 mm arriere Caractéristiques techniques : LARGEUR (mm): 23 avant et 30 arriere Marque: ISUZU  
Modele: D-MAX PCD: 6 x 139.7 vendu en kit de 4

**Référence : HSPVA06IDM**

Prix : **338,00 € TTC/KIT**

## JANTES ALUMINIUM RENFORCÉES / RAID



### JANTE ALUMINIUM BRAID WINRACE BLANCHE 7 X 16 ENTRAXE 6 X 139,7 DEPORT 20 POUR ISUZU D-MAX

Jante aluminium Braid. Modèle Winrace T CARACTERISTIQUES :  
Dimensions 7" x 16" Entraxe 6 x 139,7mm Alésage 106,20 mm Déport +20 mm (Calculé pour être affleurant à la carrosserie) Coloris blanc  
Poids 13kg Flasque intérieur et extérieur renforcées Rebord de maintien de talon de pneumatique plus haut (pour une meilleure tenue au déjantage) Peinture époxy (pour une meilleure tenue dans le temps) Livrée sans boulonnerie Compatible Isuzu D-max

**Référence : BRA-WIN7166I20B**

Prix : **372,00 € TTC/PIECE**



### JANTE ALUMINIUM RACER GRISE

Le modèle RACER est une jante en aluminium coulé, spécialement conçue pour les raids avec indice de charge de 1300kg. finition : grise  
JANTE RENFORCÉE : moulée sous pression alliage spécifique (Al Si 7% Mg Sr) traitement thermique insert acier anti-desserrement Jante aluminium livrée sans visserie. Largeur Diamètre Nb de trous Entraxe Déport Center bore 7 16 6 139.7 15 111.5 se monte sur le véhicule avec de possibles modifications de...

**Références :**

**RAC29SI - JANTE ALUMINIUM RACER GRISE 7 X 16 ENTRAXE 6 X 139.7 DEPORT 15**

Prix : 304,00 € TTC/PIECE

**RAC57SI - JANTE ALUMINIUM RACER GRISE 8 X 17 ENTRAXE 6 X 139.7 DEPORT 20**

Prix : 349,00 € TTC/PIECE

## EQUIPEMENTS POUR ISUZU D-MAX I 04-07 TFS6/TFS7



### JANTE ALUMINIUM RACER NOIRE

Le modèle RACER est une jante en aluminium coulé, spécialement conçue pour les raids avec indice de charge de 1300kg. finition : noire  
**JANTE RENFORCÉE** : moulée sous pression alliage spécifique (Al Si 7% Mg Sr) traitement thermique insert acier anti-desserrement Jante aluminium livrée sans visserie. Largeur Diamètre Nb de trous Entraxe Déport Center bore 7 16 6 139.7 15 111.5 se monte sur le véhicule avec de possibles modifications de...

#### Références :

**RAC29BK** - JANTE ALUMINIUM RACER NOIRE 7 X 16 ENTRAXE 6 X 139.7 DEPORT 15  
 Prix : 304,00 € TTC/PIECE

## JANTES TÔLES / ACIER



### JANTE ACIER GOSS MODULAR GENERATION II BLACK

Jante acier Modular Génération II Finition BLACK Structure renforcée pour une utilisation Off-Road livré sans visserie ni cache moyeu se monte sur le véhicule avec de possibles modifications de carrosserie (nous consulter pour confirmer la compatibilité de votre véhicule) modèle disponible en : Largeur Diamètre Nb de trous Entraxe Déport Center bore 7 16 6 139.7 20 100.1

#### Références :

**428100.1BK** - JANTE ACIER GOSS MODULAR GENERATION II BLACK 7 X 16 ENTRAXE 6 X 139.7 DEPORT 20  
 Prix : 108,00 € TTC/PIECE  
**457100.1BK** - JANTE ACIER GOSS MODULAR GENERATION II BLACK 7 X 17 ENTRAXE 6 X 139.7 DEPORT 20  
 Prix : 141,00 € TTC/PIECE



### JANTE ACIER GOSS TRIANGULAR GENERATION II BLACK

Jante acier Triangular Génération II Finition BLACK Structure renforcée pour une utilisation Off-Road livré sans visserie ni cache moyeu se monte sur le véhicule avec de possibles modifications de carrosserie (nous consulter pour confirmer la compatibilité de votre véhicule) modèle disponible en : Largeur Diamètre Nb de trous Entraxe Déport Center bore 7 16 6 139.7 28 100.1

#### Références :

**357100.1BK** - JANTE ACIER GOSS TRIANGULAR GENERATION II BLACK 7 X 17 ENTRAXE 6 X 139.7 DEPORT 20  
 Prix : 139,00 € TTC/PIECE  
**328100.1BK** - JANTE ACIER GOSS TRIANGULAR GENERATION II BLACK 7 X 16 ENTRAXE 6 X 139.7 DEPORT 28  
 Prix : 105,00 € TTC/PIECE

## EQUIPEMENTS POUR ISUZU D-MAX I 04-07 TFS6/TFS7



### JANTE ACIER GOSS TRIANGULAR GENERATION II SILVER

Jante acier Triangular Génération II Finition SILVER / GUN METAL GRAY Structure renforcée pour une utilisation Off-Road livré sans visserie ni cache moyeu se monte sur le véhicule avec de possibles modifications de carrosserie (nous consulter pour confirmer la compatibilité de votre véhicule) modèle disponible en : Largeur Diamètre Nb de trous Entraxe Déport Center bore 7 16 6 139.7 28 100.1

#### Références :

**357100.1GM** - JANTE ACIER GOSS TRIANGULAR GENERATION II SILVER 7 X 17 ENTRAXE 6 X 139.7 DEPORT 20

Prix : 139,00 € TTC/PIECE

**328100.1GM** - JANTE ACIER GOSS TRIANGULAR GENERATION II SILVER 7 X 16 ENTRAXE 6 X 139.7 DEPORT 28

Prix : 105,00 € TTC/PIECE

## PERFORMANCE & OPTIMISATION

### COMPÉTITION

#### ACCESSOIRES COMPÉTITION

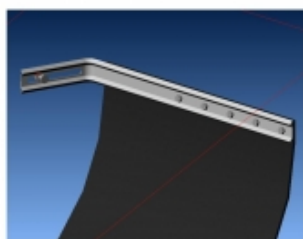


### BAVETTES BLANCHE SEMI-RIGIDES 328x498

Vendu à la paire. Bavettes blanches. Dimensions : 345x495mm. Couleur blanche. Epaisseur : 2mm. Silencieuses aux impacts, ne flottent pas avec la vitesse, facile à retailler / adapter.

#### Référence : ACBA014

Prix : 20,00 € TTC/PAIRE



### KIT DE MONTAGE BAVETTES

Vendu à la paire. Kit complet pour réaliser avec facilité la fixation sur le véhicule de 2 bavettes grâce à deux équerres zinguées. Kit livré complet avec visserie et notice.

#### Référence : ACBA113

Prix : 26,00 € TTC/PAIRE

**EQUIPEMENTS POUR ISUZU D-MAX I 04-07 TFS6/TFS7****KIT SANGLES MONTAGE BAVETTES**

Vendu à la paire. Kit de sangles grises permettant de relever à volonté les bavettes de votre véhicule. Kit complet pour une paire de bavette : Cames à griffe, sangle, équerres de renfort, visserie, notice.

**Référence : ACBA112**

**Prix : 26,00 € TTC/PAIRE**

**ECHAPPEMENTS****ECHAPPEMENT INOX : DECATALYSEUR 1, APRES TURBO POUR ISUZU D-MAX DE 2005-2006 3.0L TD**

**Référence : ISUZ100**

**Prix : 539,00 € TTC/PIECE**

**ECHAPPEMENT INOX : DECATALYSEUR 2, AVANT TUBE PRIMAIRE POUR ISUZU D-MAX DE 2005-2006 3.0L TD**

**Référence : ISUZ101**

**Prix : 517,00 € TTC/PIECE**

**ECHAPPEMENT INOX : INTERMEDIAIRE AVEC SILENCIEUX ET TUBE ARRIERE (non dissociable) POUR ISUZU D-MAX DE 2005-2012 3.0L TD**

**Référence : ISUZ106**

**Prix : 1 084,00 € TTC/PIECE**



## EQUIPEMENTS POUR ISUZU D-MAX I 04-07 TFS6/TFS7



### ECHAPPEMENT INOX : TUBE PRIMAIRE POUR ISUZU D-MAX DE 2005-2012 3.0L TD

Référence : ISUZ105  
Prix : 270,00 € TTC/PIECE



### LIGNE ECHAPPEMENT COMPLETE INOX POUR ISUZU D-MAX 3L DE 2005 A 2006

Spécialiste de l'échappement inox depuis plus de 10 ans, Tecinox étudie, conçoit et fabrique tous les systèmes d'échappement sur mesure et prêt à poser pour les 4x4. Les avantages de la ligne d'échappement Tecinox : Amélioration du rendement des flux de gaz de votre véhicule tout terrain : augmentation du couple moteur. Amélioration de la garde au sol, diminution du poids. Conception INOX : augmente la durée de vie de votre échappement. Ligne...

#### Informations Techniques :

*Photo non contractuelle.*

Référence : ECHAPDMAX  
Prix : 2 289,50 € TTC/KIT

## EMBRAYAGE RENFORCÉ



### KIT EMBRAYAGE RENFORCE XTREME OUTBACK AVEC VOLANT MOTEUR POUR ISUZU D-MAX EURO3 3L TURBO DIESEL

Disque d'embrayage renforcée avec revêtement organique et mécanisme renforcé (avec une pression supérieure). La pédale d'embrayage peut éventuellement devenir sensiblement plus dure (augmentation de tenue 25 %) Utilisation Idéale pour tracter les remorques ou fonctionnement avec une charge spéciale, loisirs, dunes kit complet : Disque d'embrayage mécanisme butée roulement VOLANT MOTEUR kit adapté pour les véhicules suivants : ISUZU D-MAX EURO3 3L TURBO...

Référence : KGM28530-1A  
Prix : 1 368,00 € TTC/KIT

## EQUIPEMENTS POUR ISUZU D-MAX | 04-07 TFS6/TFS7



### **KIT EMBRAYAGE RENFORCE XTREME OUTBACK POUR ISUZU D-MAX 2.5L / 3L JUSQU'A 2007**

Disque d'embrayage renforcée avec revêtement organique et mécanisme renforcé (avec une pression supérieure). La pédale d'embrayage peut éventuellement devenir sensiblement plus dure (augmentation de tenue 25 %) Utilisation Idéale pour tracter les remorques ou fonctionnement avec une charge spéciale, loisirs, dunes kit complet : Disque d'embrayage mécanisme butée roulement kit adapté pour les véhicules suivants : ISUZU D-MAX 2.5L et 3L jusqu'a 2007 dimensions :...

**Référence : KGM25003-1A**

**Prix : 524,00 € TTC/KIT**

## FREINAGE RENFORCÉ

### DISQUE DE FREIN RENFORCÉ



### **DISQUES AVANT DBA STREET SERIES T2 280MM POUR ISUZU D-MAX A PARTIR DE 2002-2012**

DBA a breveté son système de ventilation des disques "kangaroo Paw" ou Patte de Kangourou. Ce système permet une ventilation beaucoup plus efficace pour maintenir les disques aux températures les plus basses lors d'une utilisation intensive. L'utilisation du Kangaroo Paw en lieu et place des systèmes conventionnels à colonnes ou parois permet d'augmenter l'efficacité du refroidissement en comparaison avec la plupart des autres disques ventilés. Ce système réduit grandement le risque de...

#### **Informations Techniques :**

*Diamètre extérieur : 280 mm Diamètre intérieur : 88 mm Epaisseur : 27 mm REFERENCE COMPATIBLE : ISUZU 8973606770 ISUZU 8980062590 ISUZU 8973606780 APEC braking DSK2664 BLUE PRINT ADZ94331 BREMBO 09B26710 COMLINE ADC0709V Hella 8DD355115231 HELLA PAGID 355115231 MINTEX MDC2078 OPTIMAL BS9046 PAGID 54748 PAGID 54748PRO REMSA 6119310 TEXTAR 92174803 TEXTAR TXD0018 TRW DF7531*

**Référence : DBA2840S**

**Prix : 283,00 € TTC/PAIRE**

## PLAQUETTES DE FREIN RENFORCÉES

## EQUIPEMENTS POUR ISUZU D-MAX I 04-07 TFS6/TFS7



### JEU PLAQUETTES DE FREIN AVANT DBA STREET PERFORMANCE POUR ISUZU D-MAX I

Les plaquettes de frein Street Performance (SP) de DBA ont été conçues pour les conducteurs à la recherche de performances de freinage améliorées. Les plaquettes de frein DBA Street Performance sont développées pour fournir une réponse de friction efficace à l'application de la pédale et offrir une faible usure et une minimisation de la poussière. DBA recommande les plaquettes de frein Street Performance pour une conduite au quotidien et les véhicules de performance, les 4x4 et les SUV. Ils sont...

#### Informations Techniques :

HAUTEUR : 54 mm LONGUEUR : 167.4 mm EPAISSEUR : 16.2 mm

Référence : **DB1468SP**

Prix : **124,87 € TTC/JEU**



### PLAQUETTES de FREIN Avant EBC Greenstuff

Référence : **MFP-2i03GS**

Prix : **136,37 € TTC/PIECE**



### PLAQUETTES de FREIN Avant EBC Ultimax

Référence : **MFP-2i03EBC**

Prix : **99,18 € TTC/PIECE**

## MOYEURS

## EQUIPEMENTS POUR ISUZU D-MAX | 04-07 TFS6/TFS7



### MOYEUX DEBRAYABLES AVM POUR ISUZU ET OPEL

AVM est le célèbre manufacturier brésilien de moyeux débrayables (automatiques ou non). Leader mondial de la spécialité, la qualité des produits AVM n'est plus à démontrer. Les moyeux AVM viennent en remplacement des moyeux automatiques d'origine. L'emploi sur le pont avant augmente la fluidité de conduite tout en réduisant le bruit et la consommation. Ces moyeux débrayables vous permettront de réaliser des économies de carburant et sur l'usure des pneus du train avant quand il n'est pas...

**Référence : AVM433**  
Prix : **169,00 € TTC/PAIRE**

## PERFORMANCES TRANSMISSION

### BLOCAGE DE DIFFÉRENTIEL



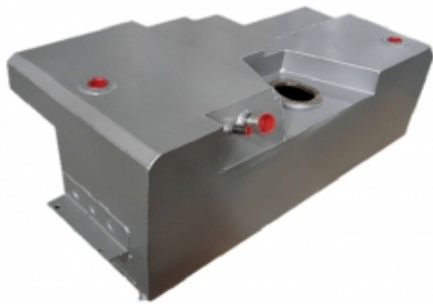
### BLOCAGE DE DIFFERENTIEL ARRIERE AIR LOCKER POUR ISUZU D-MAX (vendu sans compresseur)

Blocage ARB arrière pour - Isuzu D-Max 2.5l 06/ 12 -> D-Max 3.0l de 03 - 05/12 Trooper 83 à 93 2,8 TD et V6 - Opel Campo 3.1l 01/97-02 Campo 3.1 l jusqu'à 12/96 Monterey jusqu'à 04/98 LE BLOCAGE ARB COMPREND : (livré sans compresseur) le différentiel, la tuyauterie, les raccords, la notice de montage, les instructions d'utilisation et la liste des pièces détachées. Quand un véhicule prend un virage, la roue extérieure parcourt une plus grande...

**Référence : RD261**  
Prix : **1 290,00 € TTC/PIECE**

## RÉSEROIRS CARBURANT

### RÉSEROIRS DE REMPLACEMENT



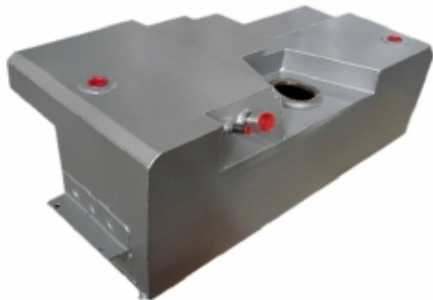
### RESERVOIR A CARBURANT DE REMPLACEMENT LRA 130L POUR ISUZU D-MAX DOUBLE CABINE

LONGE RANGE AUTOMOTIVE fabrique et fournit des réservoirs auxiliaires et de remplacement de puis 1989. LRA utilise les dernières technologies pour mettre au point et dessiner le réservoir avec la forme la plus adaptée à chaque véhicule. LRA utilise un découpeur plasma contrôlé par ordinateur et la soudure MIG pour faire des cordons pleins et non poreux. Les réservoirs sont cloisonnés, une chambre d'expansion est incorporée dans la conception. Tous les réservoirs sont testés sur pression et...

#### Informations Techniques :

*réservoir de remplacement capacité du réservoir : 130 litres véhicule : ISUZU D-MAX DOUBLE CABINE La capacité des réservoirs de remplacement LRA est donnée à titre indicatif (à plus ou moins 5 litres près). les caractéristiques de certains véhicules peuvent varier selon le pays d'origine, quelques adaptations peuvent être nécessaires pour monter certains réservoirs LRA. Dans tous les cas, le montage du réservoir de remplacement LRA par un spécialiste est préconisé. Le réservoir de...*

**Référence : LRAHR4DRAR**  
Prix : **1 934,35 € TTC/PIECE**



### RESERVOIR A CARBURANT DE REMPLACEMENT LRA 130L POUR ISUZU D-MAX EXTRA CABINE

LONGE RANGE AUTOMOTIVE fabrique et fournit des réservoirs auxiliaires et de remplacement de puis 1989. LRA utilise les dernières technologies pour mettre au point et dessiner le réservoir avec la forme la plus adaptée à chaque véhicule. LRA utilise un découpeur plasma contrôlé par ordinateur et la soudure MIG pour faire des cordons pleins et non poreux. Les réservoirs sont cloisonnés, une chambre d'expansion est incorporée dans la conception. Tous les réservoirs sont testés sur pression et...

#### Informations Techniques :

*réservoir de remplacement capacité du réservoir : 130 litres véhicule : ISUZU D-MAX EXTRA CABINE La capacité des réservoirs de remplacement LRA est donnée à titre indicatif (à plus ou moins 5 litres près). les caractéristiques de certains véhicules peuvent varier selon le pays d'origine, quelques adaptations peuvent être nécessaires pour monter certains réservoirs LRA. Dans tous les cas, le montage du réservoir de remplacement LRA par un spécialiste est préconisé. Le réservoir de...*

**Référence : LRAHR4ERARE**  
Prix : **1 934,35 € TTC/PIECE**

## SNORKELS & ACCESSOIRES

## EQUIPEMENTS POUR ISUZU D-MAX | 04-07 TFS6/TFS7



### SNORKEL SAFARI POUR ISUZU D-MAX DE 2003 A 2006

Pionniers au début des années 80, les snorkels Safari répondaient à un besoin de la part des offroaders de protéger leur moteur de la poussière et des très nombreux passages à gué rencontrés lors de raids. Sans doute les meilleurs dans les conditions les plus difficiles, les snorkels Safari sont minutieusement conçus, testés et fabriqués pour chaque modèle de 4x4. Les snorkels Safari sont choisis dans le monde entier. Les snorkels Safari sont fabriqués dans les matières les plus robustes: un...

**Informations Techniques :**

POSITIONNEMENT DU SNORKEL : DROITE.

Référence : **SS160HF**  
Prix : **477,00 € TTC/PIECE**

## PIÈCES RECHANGE & ENTRETIEN

### BALAI D'ESSUIE-GLACE



### BALAI D'ESSUI GLACE

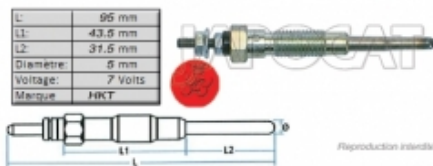
Avant - 480 mm

**Références :**

**JSS-X48C** - BALAI D'ESSUIE GLACE 480mm DENSO  
Prix : 13,50 € TTC/PIECE

### BOUGIE DE PRÉCHAUFFAGE

L:	95 mm
L1:	43,5 mm
L2:	37,5 mm
Diamètre:	8 mm
Voltage:	7 Volts
Marque:	HKT



### BOUGIE de PRECHAUFFAGE HKT

**Informations Techniques :**

PHOTO NON CONTRACTUELLE

Référence : **MGP-6904H**  
Prix : **44,72 € TTC/PIECE**

### DIRECTION / ROTULE

## EQUIPEMENTS POUR ISUZU D-MAX I 04-07 TFS6/TFS7



Reproduction interdite

### BIELLETTE de CREMAILLERE Equipementier Origine

Longueur 316mm

Informations Techniques :

PHOTO NON CONTRACTUELLE

Référence : MRD-8902OE

Prix : 51,19 € TTC/PIECE



JPU-2484

Reproduction interdite

### KIT SILENT-BLOCS De crémaillère de direction Polyuréthane

Référence : SPF2484K

Prix : 111,64 € TTC/PIECE



Reproduction interdite

### ROTULE de DIRECTION

Equipementier origine

Informations Techniques :

PHOTO NON CONTRACTUELLE

Référence : MTR-9930OE

Prix : 35,63 € TTC/PIECE



Reproduction interdite

### ROTULE de DIRECTION

Informations Techniques :

PHOTO NON CONTRACTUELLE

Référence : MTR-9930

Prix : 30,66 € TTC/PIECE

## EQUIPEMENTS POUR ISUZU D-MAX I 04-07 TFS6/TFS7



### ROTULE Inférieure Equipementier Origine

Equipementier origine

Référence : **MLB-8930OE**

Prix : **61,40 € TTC/PIECE**



### ROTULE Inférieure Générique

Générique

Informations Techniques :

PHOTO NON CONTRACTUELLE

Référence : **MLB-8930**

Prix : **46,15 € TTC/PIECE**



### ROTULE Supérieure

Générique - 4 trous de fixation

Informations Techniques :

PHOTO NON CONTRACTUELLE

Référence : **MUB-8906**

Prix : **42,97 € TTC/PIECE**



### ROTULE Supérieure Equipementier Origine

Equipementier origine - 3 trous de fixation

Référence : **MUB-8930OE**

Prix : **47,14 € TTC/PIECE**



## EQUIPEMENTS POUR ISUZU D-MAX I 04-07 TFS6/TFS7



### ROTULE Supérieure Générique

Générique - 3 trous de fixation

*Informations Techniques :*

PHOTO NON CONTRACTUELLE

**Référence : MUB-8930**

Prix : **28,61 € TTC/PIECE**

## ECLAIRAGE



### ANTI BROUILLARD DE PARE CHOC AVANT DROIT POUR ISUZU D-MAX

*Informations Techniques :*

Pour : - ISUZU D-MAX 2,5 et 3,0TD 04- TFS6/TFS7/TFS8 (Jusqu'à 2007)

**Référence : IDM00-69002**

Prix : **62,38 € TTC/PIECE**



### ANTI BROUILLARD DE PARE CHOC AVANT GAUCHE POUR ISUZU D-MAX

*Informations Techniques :*

Pour : - ISUZU D-MAX 2,5 et 3,0TD 04- TFS6/TFS7/TFS8 (Jusqu'à 2007)

**Référence : IDM00-69001**

Prix : **62,38 € TTC/PIECE**



### FEU ARRIERE DROIT POUR ISUZU D-MAX

*Informations Techniques :*

Pour : - ISUZU D-MAX 2,5 et 3,0TD 04- TFS6/TFS7/TFS8 (Jusqu'à 2007)

**Référence : IDM00-70002**

Prix : **120,37 € TTC/PIECE**

## EQUIPEMENTS POUR ISUZU D-MAX I 04-07 TFS6/TFS7



### FEU ARRIERE GAUCHE POUR ISUZU D-MAX

*Informations Techniques :*

Pour : - ISUZU D-MAX 2,5 et 3,0TD 04- TFS6/TFS7/TFS8 (Jusqu'à 2007)

Référence : **IDM00-70001**

Prix : **90,28 € TTC/PIECE**



**IDM00-63002**

Reproduction interdite

### OPTIQUE DROIT POUR ISUZU D-MAX

*Informations Techniques :*

Pour : - ISUZU D-MAX 2,5 et 3,0TD 04- TFS6/TFS7/TFS8 (Manuel - Jusqu'à 2007)

Référence : **IDM00-63002**

Prix : **122,27 € TTC/PIECE**



### OPTIQUE GAUCHE POUR ISUZU D-MAX

*Informations Techniques :*

Pour : - ISUZU D-MAX 2,5 et 3,0TD 04- TFS6/TFS7/TFS8 (Manuel - Jusqu'à 2007)

Référence : **IDM00-63001**

Prix : **145,99 € TTC/PIECE**

## EMBRAYAGE

## EQUIPEMENTS POUR ISUZU D-MAX | 04-07 TFS6/TFS7



### KIT EMBRAYAGE Complet

A partir de 2007 - Diamètre 275mm - 24 cannelures

Référence : MCK-1924  
Prix : 517,66 € TTC/PIECE



### KIT EMBRAYAGE COMPLET D'ORIGINE POUR ISUZU D-MAX

Informations Techniques :

Pour : - ISUZU D-MAX 2,5 et 3,0TD 04- TFS6/TFS7/TFS8 (Tous - Diamètre 250mm - 24 cannelures)

Référence : MCK-1101A  
Prix : 373,31 € TTC/KIT



### KIT EMBRAYAGE Générique

Référence : MCK-1101  
Prix : 248,40 € TTC/PIECE



### KIT EMBRAYAGE RENFORCE XTREME OUTBACK AVEC VOLANT MOTEUR POUR ISUZU D-MAX EURO3 3L TURBO DIESEL

Disque d'embrayage renforcée avec revêtement organique et mécanisme renforcé (avec une pression supérieure). La pédale d'embrayage peut éventuellement devenir sensiblement plus dure (augmentation de tenue 25 %) Utilisation Idéale pour tracter les remorques ou fonctionnement avec une charge spéciale, loisirs, dunes kit complet : Disque d'embrayage mécanisme butée roulement VOLANT MOTEUR kit adapté pour les véhicules suivants : ISUZU D-MAX EURO3 3L TURBO...

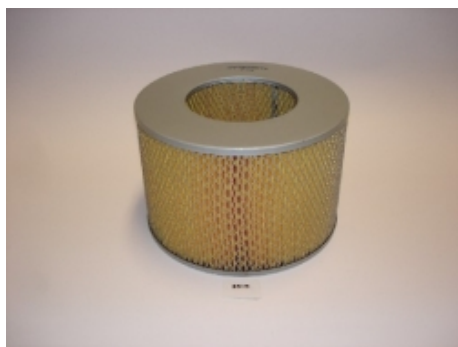
Référence : KGM28530-1A  
Prix : 1 368,00 € TTC/KIT

**EQUIPEMENTS POUR ISUZU D-MAX I 04-07 TFS6/TFS7****KIT EMBRAYAGE RENFORCE XTREME OUTBACK  
POUR ISUZU D-MAX 2.5L / 3L JUSQU'A 2007**

Disque d'embrayage renforcée avec revêtement organique et mécanisme renforcé (avec une pression supérieure). La pédale d'embrayage peut éventuellement devenir sensiblement plus dure (augmentation de tenue 25 %) Utilisation Idéale pour tracter les remorques ou fonctionnement avec une charge spéciale, loisirs, dunes kit complet : Disque d'embrayage mécanisme butée roulement kit adapté pour les véhicules suivants : ISUZU D-MAX 2.5L et 3L jusqu'a 2007 dimensions :...

**Référence : KGM25003-1A**

**Prix : 524,00 € TTC/KIT**

**FILTRATION****FILTRES À AIR / CARBURANT / HUILE****FILTRE A AIR POUR ISUZU D-MAX 2.5 ET 3.0TD**

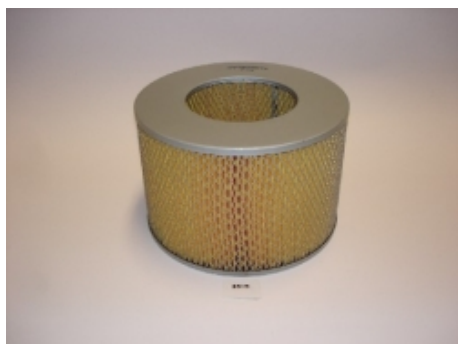
A partir de 2007 - Plat

**Informations Techniques :**

Pour : - ISUZU D-MAX 2,5 et 3,0TD 04- TFS6/TFS7/TFS8 (A partir de 2007 - Plat) Photo non contractuelle.

**Référence : MAF-3112**

**Prix : 16,98 € TTC/PIECE**

**FILTRE A AIR POUR ISUZU D-MAX ET TROOPER****Informations Techniques :**

Pour : - ISUZU D-MAX 2,5 et 3,0TD 04- TFS6/TFS7/TFS8 (Jusqu'à 2007 - Cylindrique) - ISUZU TROOPER 98- UBS73/UBS26 (3,0TD)

**Référence : MAF-3102**

**Prix : 18,35 € TTC/PIECE**

## EQUIPEMENTS POUR ISUZU D-MAX I 04-07 TFS6/TFS7



### FILTRE A CARBURANT POUR ISUZU D-MAX 2.5 ET 3.0TD

A partir de 2007 - Cartouche

#### Informations Techniques :

Pour : - ISUZU D-MAX 2,5 et 3,0TD 04- TFS6/TFS7/TFS8 (A partir de 2007 - Cartouche) Photo non contractuelle.

Référence : MFF-3I10

Prix : 19,69 € TTC/PIECE



### FILTRE A CARBURANT POUR ISUZU ET TOYOTA

Pour les véhicules suivant : ISUZU D-MAX 2,5 et 3,0TD 04-TFS6/TFS7/TFS8 (Jusqu'à 2007 - Vissé - Longueur 89mm) TOYOTA BJ40 et BJ43 3,0D 74-84 (Tous - 4 et 6 cylindres) TOYOTA BJ42, BJ45 et BJ46 3,4D 80-84 TOYOTA BJ71 et BJ74 3,4TD 85-90 TOYOTA HILUX 2,4D 83-88 LN65 (Jusqu'à 85 - 100mm x 80mm) TOYOTA HJ60 4,0D 81-86 TOYOTA HJ61 4,0TD 85-89

#### Informations Techniques :

Pour les véhicules suivant : ISUZU D-MAX 2,5 et 3,0TD 04-TFS6/TFS7/TFS8 (Jusqu'à 2007 - Vissé - Longueur 89mm) TOYOTA BJ40 et BJ43 3,0D 74-84 (Tous - 4 et 6 cylindres) TOYOTA BJ42, BJ45 et BJ46 3,4D 80-84 TOYOTA BJ71 et BJ74 3,4TD 85-90 TOYOTA HILUX 2,4D 83-88 LN65 (Jusqu'à 85 - 100mm x 80mm) TOYOTA HJ60 4,0D 81-86 TOYOTA HJ61 4,0TD 85-89

Référence : MFF-3208

Prix : 11,38 € TTC/PIECE



### FILTRE A HUILE POUR ISUZU D-MAX ET NISSAN TERRANO 1

6 Cylindres essence

#### Informations Techniques :

Pour : - ISUZU D-MAX 2,5 et 3,0TD 04- TFS6/TFS7/TFS8 (Jusqu'à 2007 - Vissé - Longueur 102mm) - NISSAN TERRANO I 2,4i, 2,7TD, V6 87-95 YD21 (6 Cylindres essence)

Référence : MOF-3N05

Prix : 8,81 € TTC/PIECE

## EQUIPEMENTS POUR ISUZU D-MAX I 04-07 TFS6/TFS7



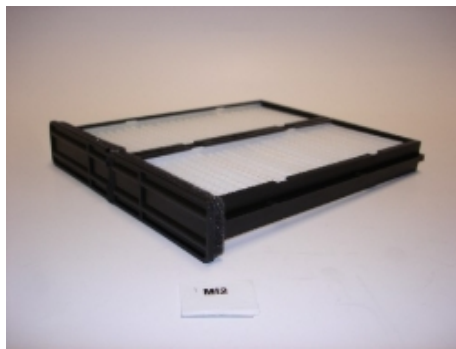
### FILTRE A HUILE POUR ISUZU D-MAX ET TROOPER

A partir de 2007 - Vissé - Longueur 160mm

#### Informations Techniques :

Pour : - ISUZU D-MAX 2,5 et 3,0TD 04- TFS6/TFS7/TFS8 (A partir de 2007 - Vissé - Longueur 160mm) - ISUZU TROOPER 98-UBS73/UBS26 (3,0TD - Hauteur 160mm) Photo non contractuelle.

Référence : **MOF-3I03**  
Prix : **17,03 € TTC/PIECE**



### FILTRE D'HABITACLE POUR ISUZU D-MAX 2.5 ET 3.0TD

Tous Rectangulaire - 221mm x 211mm x 20mm

#### Informations Techniques :

Pour : - ISUZU D-MAX 2,5 et 3,0TD 04- TFS6/TFS7/TFS8 Photo non contractuelle.

Référence : **MCF-2I01**  
Prix : **11,71 € TTC/PIECE**

## FREINAGE

### FREINAGE HAUTE PERFORMANCE



### DISQUES AVANT DBA STREET SERIES T2 280MM POUR ISUZU D-MAX A PARTIR DE 2002-2012

DBA a breveté son système de ventilation des disques "kangaroo Paw" ou Patte de Kangourou. Ce système permet une ventilation beaucoup plus efficace pour maintenir les disques aux températures les plus basses lors d'une utilisation intensive. L'utilisation du Kangaroo Paw en lieu et place des systèmes conventionnels à colonnes ou parois permet d'augmenter l'efficacité du refroidissement en comparaison avec la plupart des autres disques ventilés. Ce système réduit grandement le risque de...

#### Informations Techniques :

Diamètre extérieur : 280 mm Diamètre intérieur : 88 mm Epaisseur : 27 mm REFERENCE COMPATIBLE : ISUZU 8973606770 ISUZU 8980062590 ISUZU 8973606780 APEC braking DSK2664 BLUE PRINT ADZ94331 BREMBO 09B26710 COMLINE ADC0709V Hella 8DD355115231 HELLA PAGID 355115231 MINTEX MDC2078 OPTIMAL BS9046 PAGID 54748 PAGID 54748PRO REMSA 6119310 TEXTAR 92174803 TEXTAR TXD0018 TRW DF7531

Référence : **DBA2840S**  
Prix : **283,00 € TTC/PAIRE**

## EQUIPEMENTS POUR ISUZU D-MAX I 04-07 TFS6/TFS7



### JEU PLAQUETTES DE FREIN AVANT DBA STREET PERFORMANCE POUR ISUZU D-MAX I

Les plaquettes de frein Street Performance (SP) de DBA ont été conçues pour les conducteurs à la recherche de performances de freinage améliorées. Les plaquettes de frein DBA Street Performance sont développées pour fournir une réponse de friction efficace à l'application de la pédale et offrir une faible usure et une minimisation de la poussière. DBA recommande les plaquettes de frein Street Performance pour une conduite au quotidien et les véhicules de performance, les 4x4 et les SUV. Ils sont...

#### Informations Techniques :

HAUTEUR : 54 mm LONGUEUR: 167.4 mm EPAISSEUR : 16.2 mm

Référence : **DB1468SP**

Prix : **124,87 € TTC/JEU**



### PLAQUETTES de FREIN Avant EBC Greenstuff

Référence : **MFP-2i03GS**

Prix : **136,37 € TTC/PIECE**



### PLAQUETTES de FREIN Avant EBC Ultimax

Référence : **MFP-2i03EBC**

Prix : **99,18 € TTC/PIECE**

### FREINAGE STANDARD

## EQUIPEMENTS POUR ISUZU D-MAX | 04-07 TFS6/TFS7



*Photo non Contractuelle*

### DISQUE de FREIN Avant

4x2 - Diamètre 255mm

Référence : MFD-2920  
Prix : 53,58 € TTC/PIECE



*Photo non Contractuelle*

### DISQUE DE FREIN AVANT POUR ISUZU D-MAX

4x4 - Diamètre 280mm

Informations Techniques :

Pour : - ISUZU D-MAX 2,5 et 3,0TD 04- TFS6/TFS7/TFS8

Référence : MFD-2103  
Prix : 109,60 € TTC/PIECE



### EMETTEUR de FREIN

Informations Techniques :

PHOTO NON CONTRACTUELLE

Référence : MBM-2102  
Prix : 279,18 € TTC/PIECE



### MACHOIRES de FREIN

Diamètre 254mm

Informations Techniques :

PHOTO NON CONTRACTUELLE

Référence : MBS-2912  
Prix : 57,20 € TTC/PIECE



## EQUIPEMENTS POUR ISUZU D-MAX I 04-07 TFS6/TFS7



### MACHOIRES DE FREIN POUR ISUZU D-MAX

Diamètre 300mm

*Informations Techniques :*

Pour : - ISUZU D-MAX 2,5 et 3,0TD 04- TFS6/TFS7/TFS8

Référence : MBS-2101

Prix : 102,00 € TTC/PIECE



### PLAQUETTES DE FREIN AVANT EBC GREENSTUFF POUR ISUZU D-MAX A PARTIR DE 2007

A partir de 2007 - Longueur 152mm EBC GREEN STUFF

*Informations Techniques :*

PHOTO NON CONTRACTUELLE

Référence : MFP-2914GS

Prix : 130,83 € TTC/JEU



### PLAQUETTES DE FREIN AVANT EBC ULTIMAX POUR ISUZU D-MAX A PARTIR DE 2007

A partir de 2007 - Longueur 152mm EBC ULTIMAX

*Informations Techniques :*

PHOTO NON CONTRACTUELLE

Référence : MFP-2914EBC

Prix : 92,72 € TTC/JEU

## EQUIPEMENTS POUR ISUZU D-MAX I 04-07 TFS6/TFS7

**EBC**  
BRAKES



### PLAQUETTES DE FREIN AVANT EBC YELLOWSTUFF POUR ISUZU D-MAX A PARTIR DE 2007

A partir de 2007 - Longueur 152mm EBC YELLOW STUFF

*Informations Techniques :*

PHOTO NON CONTRACTUELLE

Référence : MFP-2914YS

Prix : 148,74 € TTC/JEU



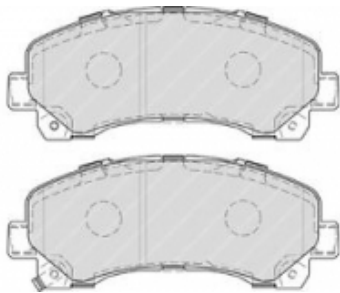
### PLAQUETTES DE FREIN AVANT POUR ISUZU D-MAX

*Informations Techniques :*

Pour : - ISUZU D-MAX 2,5 et 3,0TD 04- TFS6/TFS7/TFS8 Photo non contractuelle.

Référence : MFP-2103

Prix : 52,03 € TTC/JEU



### PLAQUETTES DE FREIN AVANT POUR ISUZU D-MAX A PARTIR DE 2007

A partir de 2007 - Longueur 152mm

*Informations Techniques :*

PHOTO NON CONTRACTUELLE

Référence : MFP-2914

Prix : 56,44 € TTC/JEU



### TAMBOUR de FREIN

Diamètre 254mm

Référence : MBD-2900

Prix : 102,10 € TTC/PIECE

## REFROIDISSEMENT

**EQUIP RAID**

145 RUE DE L'ÎLE NAPOLÉON  
68100 MULHOUSE  
TÉL: +33 (0)3 89 61 90 88 / FAX: +33 (0)3 89 61 70 67  
E-MAIL : vpc@equip-RAID.FR

Magasin ouvert le lundi de 14h à 18h,  
du mardi au vendredi de 9h à 12h et de 14h à 18h  
et le samedi de 9h à 12h

Prix valables du 01/09/2024 au 30/09/2024  
TVA 20% incluse  
Document non contractuel (ref : cat\_D-MaxI04-07TFS6/TFS7\_09\_2024)  
Photos non contractuelles

## EQUIPEMENTS POUR ISUZU D-MAX I 04-07 TFS6/TFS7



### POMPE à EAU

A partir de 2007

Informations Techniques :

PHOTO NON CONTRACTUELLE

Référence : MWP-4105

Prix : 98,83 € TTC/PIECE



### VISCOCOUPLEUR de Ventilateur

Jusqu'à 2007

Référence : MVF-4903

Prix : 244,86 € TTC/PIECE

## SILENT-BLOCS



### KIT SILENT-BLOCS De crémaillère de direction Polyuréthane

Référence : SPF2484K

Prix : 111,64 € TTC/PIECE



### KIT SILENT-BLOCS Polyuréthane

Train Avant + Arrière

Référence : KIT5112K

Prix : 441,91 € TTC/PIECE

## EQUIPEMENTS POUR ISUZU D-MAX I 04-07 TFS6/TFS7



### KIT SILENT-BLOCS Polyuréthane

Train Avant

*Informations Techniques :*

*PHOTO NON CONTRACTUELLE*

**Référence : KIT5112FK**

**Prix : 338,36 € TTC/PIECE**

## TRANSMISSION

### MOYEURS DÉBRAYABLES



### MOYEURS DÉBRAYABLES AVM POUR ISUZU ET OPEL

AVM est le célèbre manufacturier brésilien de moyeux débrayables (automatiques ou non). Leader mondial de la spécialité, la qualité des produits AVM n'est plus à démontrer. Les moyeux AVM viennent en remplacement des moyeux automatiques d'origine. L'emploi sur le pont avant augmente la fluidité de conduite tout en réduisant le bruit et la consommation. Ces moyeux débrayables vous permettront de réaliser des économies de carburant et sur l'usure des pneus du train avant quand il n'est pas...

**Référence : AVM433**

**Prix : 169,00 € TTC/PAIRE**